

AIプロセッサ搭載、業界最小^{※1}クラスのネットワークカメラ

「i-PRO mini」は、名刺より一回り小さい^{※2}コンパクトなボディに、弊社ハイエンドモデルと同等性能のAIプロセッサを搭載した小型AIカメラです。カメラの存在を意識させにくいデザインで、これまでのネットワークカメラでは難しかったシーンでの顧客・商品のマーケティング分析などに活用できます。

※1: 2021年12月弊社調べ ※2: 一般的な名刺サイズ(90mm×55mm)との面積比。

商品特長

- カメラの存在を目立たせたくない環境にも適した、業界最小クラス^{※1}の業務用AIカメラ
- ネットワークカメラ本体にAI機能を搭載
- AI処理による物体検知と連携させた弊社独自のスマートコーディング技術、インテリジェントオート (iA) 機能を搭載
- AIプロセッサを活用する機能拡張ソフトウェアを最大3つ同時に動作可能
AIアプリケーションを2つ (AIプライバシーガード/AI混雑検知) 標準搭載
- ネットワーク配線の難しい場所でも簡単に設置可能
(無線LANモデル WV-S7130WUXのみ対応)
※ネットワークカメラを接続しているネットワークの状態や使用している機器などの影響により、ネットワークカメラの操作や映像・音声のモニタリングができない場合があります。
※無線LANモデル WV-S7130WUX: 無線アクセスポイントとの接続に携帯端末とi-PRO Mobile APPが必要です。
- 画角ずれを自動検知し、復旧操作をランプ表示で誘導
- 防水性 IP44 [IEC 60529 / JIS C 0920]
(有線LANモデル WV-S7130UXのみ対応)
- USB Type Cによる電源供給
- ONVIF[®] プロファイル (G/M/S/T) に準拠



小型AIネットワークカメラ

i-PRO mini



WV-S7130UX (有線)



WV-S7130WUX (無線)

[< WV-S7130UXについて詳しくはこちら](#)[< WV-S7130WUXについて詳しくはこちら](#)



●ONVIFは、ONVIF, Inc.の登録商標です。
●QRコードは、株式会社デンソーウェーブの登録商標です。

■ 定格 WV-S7130UX / WV-S7130WUX

※最新情報について詳しくは、i-PROブランドサイト・ダウンロード一覧 (https://i-pro.com/products_and_solutions/ja/surveillance/documentation-database) より仕様書・取扱説明書をご覧ください。
※記載のi-PROブランドサイト・技術情報<管理番号: Cxxxx>については、(https://i-pro.com/products_and_solutions/ja/surveillance/learning-and-support/knowledge-base/technical-information) よりご覧ください。

基本	
電源※1	■WV-S7130UX DC 5V (USB Type-C端子) (USB Power Delivery非対応)※2 PoE (IEEE802.3af準拠) ■WV-S7130WUX DC 5V (USB Type-C端子) (USB Power Delivery非対応)※2
消費電力※1	■WV-S7130UX DC5V: 1.9A / 約9.5W、PoE DC 48V: 200mA / 約9.6W (クラス0機器) ■WV-S7130WUX DC5V: 1.3A / 約6.5W
使用環境	使用温度範囲: -10℃~+40℃ (電源投入時: 0℃~+40℃) 使用湿度範囲: 10%~90% (結露しないこと)
保存環境	保存温度範囲: -30℃~+60℃、保存湿度範囲: 10%~95% (結露しないこと)
内蔵マイク	無指向性エレクトレットコンデンサマイク×2
USB端子※2	■WV-S7130UX 高速シリアルインターフェース(理論値 480Mbps) USB2.0 1系統
防塵性・防水性※3	■WV-S7130UX IP44 (IEC 60529 / JIS C 0920)
寸法	■WV-S7130UX ■保護カバーなし [幅] 102mm [高さ] 48mm [奥行き] 21mm (取付座装着時の奥行きは+29.5mm) ■保護カバーあり [幅] 103.5mm [高さ] 51mm [奥行き] 24mm (取付座装着時の奥行きは+28mm) ■WV-S7130WUX ■保護カバーなし [幅] 76mm [高さ] 48mm [奥行き] 21mm (取付座装着時の奥行きは+29.5mm) ■保護カバーあり [幅] 76mm [高さ] 51mm [奥行き] 24mm (取付座装着時の奥行きは+28mm)
質量	■WV-S7130UX ■取付座なし 約169g ■取付座あり 約197g ■WV-S7130WUX ■取付座なし 約110.5g ■取付座あり 約138.5g
仕上げ	PC樹脂、アルミダイカスト・IPRO ホワイト
カメラ部	
撮像素子/有効画素数	約1/2.8型CMOSセンサー / 約210万画素
走査面積/走査方式	5.57mm (H) × 3.13mm (V) / プログレッシブ
最低照度	カラー 0.3lx (50IRE, F2.0, 最長露光時間: OFF (1/30s), AGC: 11) 0.019lx (50IRE, F2.0, 最長露光時間: 最大16/30s, AGC: 11) ※換算値 白黒 0.2lx (50IRE, F2.0, 最長露光時間: OFF (1/30s), AGC: 11) 0.013lx (50IRE, F2.0, 最長露光時間: 最大16/30s, AGC: 11) ※換算値
インテリジェントオート(A)	On / Off
最大ゲイン/暗部補正	0から11の範囲でレベル設定が可能 / 0から255の範囲でレベル設定が可能
逆光/強光補正	逆光補正 (BLC) / 強光補正 (HLC) / Off 0から31の範囲でレベル設定が可能
露光補正	On / Off, 0から8の範囲でレベル設定が可能 (インテリジェントオート、コントラスト自動調整がOff時のみ)
光量制御モード	フリッカレス (50 Hz) / フリッカレス (60 Hz) / ELC
最長露光時間	[30 fpsモード/15 fpsモード] 最大1/10000s、最大1/4000s、最大1/2000s、最大1/1000s、最大1/500s、最大1/250s、 最大1/120s、最大1/100s、最大2/120s、最大2/100s、最大3/120s、最大1/30s、 最大2/30s、最大4/30s、最大6/30s、最大10/30s、最大16/30s [25 fpsモード/12.5 fpsモード] 最大1/10000s、最大1/4000s、最大1/2000s、最大1/1000s、最大1/500s、最大1/250s、 最大1/100s、最大2/100s、最大3/100s、最大1/25s、最大2/25s、最大4/25s、 最大6/25s、最大10/25s、最大16/25s
簡易白黒切換	Auto / Off
ホワイトバランス	ATW1 / ATW2 / AWC
デジタルノイズリダクション	0から255の範囲でレベル設定が可能
ブラインドゾーン	有効 / 無効 ゾーン設定 最大8か所
VIQS	有効 / 無効 ゾーン設定 最大8か所
画面内文字表示	On / Off, 最大40文字 最大2行 (アルファベット、漢字、ひらがな、カタカナ、数字、記号)
動作検知 (VMD)	有効 / 無効, 4エリア設定可能
妨害検知 (SCD)	有効 / 無効, 1エリア設定可能
音検知	On / Off
AI音識別	銃声、悲鳴、クラクション、ガラスが割れる音がら選択可能
画像回転※4	0° (Off) / 90° / 180° (上下反転) / 270°
レンズ部	
ズーム比	光学ズーム 1倍 / EX光学ズーム 最大3.0倍 (1.0~3.0倍) 画像解像度 640×360時
焦点距離/最大口径比	3.2mm / 1 : 2.0
光学ズーム範囲/絞り範囲	0.5 ~ ∞ / F2.0固定
画角	[16 : 9モード] 水平 : 81.1°、垂直 : 51.4° [4 : 3モード] 水平 : 60.8°、垂直 : 51.4°
無線部 (WV-S7130WUX)	
アンテナ方式	空間ダイパシティー受信方式
伝送方式	OFDM方式、DSSS方式
無線規格	国内規格 ARIB STD-T66 / STD-T71準拠、国際規格 IEEE802.11n/a/g/b準拠
周波数範囲/チャンネル (中心周波数)	IEEE802.11n/g/b 2.412 GHz~2.472 GHz (1~13ch) IEEE802.11n/a 5.180 GHz~5.240 GHz (36~48ch) 5.260 GHz~5.320 GHz (52~64ch) 5.500 GHz~5.720 GHz (100~144ch)
アクセス方式	インフラストラクチャー (無線LANアクセスポイント / 無線ルーター接続)
認証方式	Open System
セキュリティ	WPA2-PSK (TKIP / AES) WPA-PSK (TKIP / AES)

■ 関連商品 (別売)

屋内用 カメラ取付台 (天井用) WV-QCL102-W (ホワイト) オープン価格	屋内用 ライティングレール用 カメラ取付台 WV-QLR100-W (ホワイト) オープン価格	屋内用 カメラ取付台 (天井用) WV-Q180UX (シルバー) オープン価格 ●落下防止ワイヤー付属	
●落下防止ワイヤーは付属しておりませんのでご注意ください。	●落下防止ワイヤーは付属しておりませんのでご注意ください。	屋内用 カメラ取付台 (壁面用) WV-Q181UX (銀色メタリック) オープン価格 コンクリート壁などに本金具を取り付け、カメラを設置することができます。カメラ商品本体にワイヤーが付属されておりますが、WV-Q181UXに付属のワイヤーをご使用ください。	
WV-S7130UX PoEカメラ電源ユニット (1ch) WJ-PU201UX オープン価格	WV-S7130UX PoEカメラ電源ユニット WJ-PU104UX / WJ-PU108UX / WJ-PU116AUX 各オープン価格		

●その他の別売品、ネットワークカメラとオプション品の組み合わせについての最新情報は、i-PROブランドサイト・機器互換 (https://i-pro.com/products_and_solutions/ja/surveillance/learning-and-support/knowledge-base/compatibility) <管理番号: C0501>を参照してください。
●ネットワークカメラに取り付けるアクセサリは、「アクセサリセレクトター」 (<https://i-pro.com/selector/accessory/>) で検索できますので活用ください。

お問い合わせは **i-PROカスタマーコンタクト** https://i-pro.com/products_and_solutions/ja/surveillance/contact-us

i-PRO株式会社 〒108-6014 東京都港区港南二丁目15番1号 品川インターシティA棟14階

●商品の色は印刷物ですので実際の色と若干異なる場合があります。●商品の仕様およびデザインは予告なく変更する場合があります。
●本カタログ掲載商品の価格には、配送・設置調整費、工事費、使用済み商品の引き取り費等は含まれておりません。
●オープン価格の商品は本体希望小売価格を定めています。●実際の商品には、ご使用上の注意を表示しているものがあります。

IP-001
2024.01.020・G1

ネットワーク部	
ネットワーク	■WV-S7130UX 10BASE-T / 100BASE-TX、RJ45コネクター
画像解像度	[16 : 9モード (30 fps / 25 fpsモード)] 1920×1080、1280×720 / 640×360 / 320×180 [4 : 3モード (30 fps / 25 fpsモード)] 1280×960、640×480、320×240 [4 : 3モード (15 fps / 12.5 fpsモード)] 2048×1536※6、1280×960、640×480、320×240
JPEG (MJPEG)	画像圧縮方式
画像圧縮方式	■WV-S7130UX 配信モード: 固定ビットレート / 可変ビットレート / フレームレート指定 / ベストエフォート配信 フレームレート: [30 fpsモード / 15 fpsモード] 1 fps / 3 fps / 5 fps / 7.5 fps / 10 fps / 12 fps / 15 fps / 20 fps / 30 fps [25 fpsモード / 12.5 fpsモード] 1 fps / 3.1 fps / 4.2 fps / 6.25 fps / 8.3 fps / 12.5 fps / 20 fps / 25 fps* (フレームレートは、「ビットレート」に制限されます。*)付のフレームレートを設定した場合は、設定した値よりもフレームレートが低下することがあります) 1クライアントあたりのビットレート: 64 kbps / 128 kbps / 256 kbps / 384 kbps / 512 kbps / 768 kbps / 1024 kbps / 1536 kbps / 2048 kbps / 3072 kbps / 4096 kbps / 6144 kbps / 8192 kbps / 10240 kbps / 12288 kbps / 14336 kbps / 16384 kbps / 20480 kbps / 24576 kbps / ...自由入力※ *ビットレートは、「解像度」によって設定可能な範囲が異なります。 画質: ●固定ビットレート、フレームレート指定、ベストエフォート配信の場合: 動き優先 / 標準 / 画質優先 ●可変ビットレートの場合: 0:最高画質 / 1:最高画質 / 2 / 3 / 4、5:標準 / 6 / 7 / 8 / 9:低画質 配信方式: ユニキャスト (ポート番号設定: オート) ユニキャスト (ポート番号設定: マニュアル) / マルチキャスト
JPEG (MJPEG)	画質選択: 0:最高画質 / 1:最高画質 / 2 / 3 / 4、5:標準 / 6 / 7 / 8 / 9:低画質 (0~9の10段階) 配信方式: PULL (静止画更新) / PUSH (MJPEG) 画像更新速度: [30 fpsモード / 15 fpsモード] 0.1 fps / 0.2 fps / 0.33 fps / 0.5 fps / 1 fps / 2 fps / 3 fps / 5 fps / 6 fps / 10 fps / 12 fps / 15 fps / 30 fps [25 fpsモード / 12.5 fpsモード] 0.08 fps / 0.17 fps / 0.28 fps / 0.42 fps / 1 fps / 2.1 fps / 3.1 fps / 4.2 fps / 5 fps / 8.3 fps / 12.5 fps / 25 fps (JPEGとH.265 / H.264同時動作時のJPEGフレームレートは制限あり)
スマートコーディング	GOP (Group of pictures) 制御: Off / Low (可変GOP 1s-8s) / Mid (可変GOP 4s-16s) / Advanced (固定GOP 60s + 1sキーフレーム) / Frame rate control (可変GOP 4s-16s + frame rate control) (Advanced, Frame rate controlは、H.265のみ対応) スマートVIQS: On (High) / On (Low) / Off スマートPビクチャ制御: On / Off
音声圧縮方式	G.726 (ADPCM): 16 kbps / 32 kbps、G.711: 64 kbps、AAC-LC※7: 64 kbps / 96 kbps / 128 kbps
配信量制御	制限なし / 64 kbps / 128 kbps / 256 kbps / 384 kbps / 512 kbps / 768 kbps / 1024 kbps / 2048 kbps / 4096 kbps / 6144 kbps / 8192 kbps / 10240 kbps / 15360 kbps / 20480 kbps / 25600 kbps / 30720 kbps / 35840 kbps / 40960 kbps / 51200 kbps
対応プロトコル	IPv6: TCP / IP、UDP / IP、HTTP、HTTPS、SSL/TLS、SMTP、DNS、NTP、SNMPv1/v2/v3、 DHCPv6、RTP、MLD、ICMP、ARP、IEEE 802.1X、DiffServ IPv4: TCP / IP、UDP / IP、HTTP、HTTPS、SSL/TLS、RTSP、RTP、RTP / RTCP、SMTP、DHCP、DNS、 DDNS、NTP、SNMPv1/v2/v3、UPnP、IGMP、ICMP、ARP、IEEE 802.1X、DiffServ、SRTP
セキュリティ	ユーザー認証、ホスト認証、HTTPS
最大接続数	14* (カメラへ同時接続できるセッション数) ※条件による
マルチスクリーン	同時に16台のカメラの画像を表示 (自力カメラ含む)※8
microSD	microSDXCメモリーカード: 64 GB、128 GB、256 GB、512 GB
メモリーカード	microSDHCメモリーカード: 4 GB、8 GB、16 GB、32 GB microSDメモリーカード: 2 GB
携帯端末 / タブレット端末対応	iPad / iPhone (iOS 8.0以降)、Android™端末

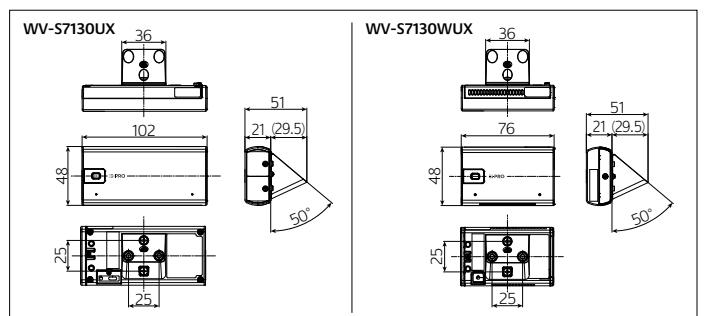
※1: 本機の電源に関する情報については、弊社技術情報ウェブサイト<管理番号: C0106>を参照してください。
※2: 弊社動作確認済みのWi-Fi USBアダプターを使用してください。弊社技術情報ウェブサイト<管理番号: C0114>を参照してください。
※3: 固形物体 (4: ワイヤなどからの保護) や水 (4: 1かなる方向からの水の飛沫) に対する保護等級です。
※4: 320×180解像度がある場合、「90°」、「270°」の設定はできません。
※5: H.265 / H.264は各ストリームごとに選択可能。
※6: 超解像度技術を使用した解像度。
※7: microSDメモリーカードへの録音は、AAC-LC (Advanced Audio Coding - Low Complexity) のみ使用します。
※8: MJPEG / JPEG (静止画更新) のみ対応。
※9: i-PRO機器専用microSDメモリーカードの使用を推奨します。
※10: microSDメモリーカードの保存可能枚数 / 時間 (目安) は、弊社技術情報ウェブサイトを参照してください。JPEGの保存可能枚数:<管理番号:C0306> / ストリーム (H.265またはH.264) の保存可能時間:<管理番号:C0307>
※11: スピードクラスClass6以上の業務用microSDメモリーカードを使用してください。スピードクラスClass10対応のmicroSDメモリーカードの場合は、UHS-I (Ultra High Speed-1) 対応のカードを使用してください。
※12: microSDメモリーカードの交換周期の目安は、弊社技術情報ウェブサイト<管理番号:C0117>を参照してください。
※13: 自動上書き機能を使ってmicroSDメモリーカードに繰り返し録画する場合は、高い信頼性と耐久性を持ったものを使用してください。

■ 対応OSとブラウザー

対応OS	Microsoft Windows 10/8.1 (日本語版)	対応ブラウザー	Microsoft Edge、Firefox、Google Chrome™
最新情報については弊社技術情報ウェブサイト<管理番号: C0104/C0132>をご覧ください			

●Microsoft、Windows、Microsoft Edgeは、米国Microsoft Corporationの米国およびその他の国における登録商標または商標です。
●その他記載されている会社名・商品名、ロゴは、各会社の商標または登録商標です。

■ 寸法図 (単位: mm)



●商品の色は印刷物ですので実際の色と若干異なる場合があります。●商品の仕様およびデザインは予告なく変更する場合があります。