



お客様の現場にあわせてAIの追加学習が可能なハイエンドAIカメラ

お客様の現場に合わせた追加学習により、検知対象の追加や、AI検知精度改善が可能なハイエンド屋外ハウジング一体AIカメラです。

商品特長

- 現場の画像を学習させて、AI動体検知アプリケーションの検知対象を追加
 - AI動体検知アプリケーションに標準搭載されている人物、車、二輪車に加え、現場ごとに検知対象を追加できます。例えば、フォークリフトの画像を学習させることで、フォークリフトを侵入検知の対象にすることができます。
- 現場の画像を学習させて、AI動体検知アプリケーションの精度を改善
 - AI動体検知アプリケーションで誤検知が発生している画像を学習させることで誤検知を削減できます。例えば、犬や猫など、人物ではない物体を人物として誤検知した場合、その画像を学習させることで誤検知を削減します。
 - AI動体検知アプリケーションで検知しにくい人物、車、二輪車があった場合、その画像を学習させることで検知しやすく出来ます。例えば、ある特定の角度で映る人物を検知しにくい場合、その画像を学習させることで検知できるようになります。
- 高機能AIを搭載
 - 現行Sシリーズと比べて、AI性能、CPU性能が約4倍に向上し、負荷が高いアプリも動作します。
 - AIアプリ領域をRAM450MB、ROM6GBに大幅拡張、パートナー企業様のアプリを活用しやすくなります。
 - AIアプリケーションを自由に選択し、最大9つまで搭載可能です。
 - IR LEDの搭載により、低照度時においても、高精度AI動体検知を実現します。
- AIプロセッサ搭載による基本性能向上
 - インテリジェントオート (iA) 機能とAI機能の連携で、被写体の状況に合わせてカメラの画質を自動最適化し、移動する人や車両の視認性を向上させています。
 - AI処理による物体検知と連携させることでAIプロセッサ非搭載モデルよりも、更に低ビットレート(最大50%削減)で、高画質なストリームを実現しています。
- 高いセキュア性能
 - GMOグローバルサイン社の電子証明書をプリインストール、FIPS 140-2 level3 認定のハードウェアに加え、カメラの乗っ取りを防ぐセキュアブートに対応、セキュア性能が高い映像監視システムを提供します。
- ONVIF® プロファイル (G/M/S/T) に準拠

天井吊り下げ時イメージ



< 商品の詳細について詳しくはこちら >



■ 定格 WV-X15700-V2LN / WV-X15500-V3LN / WV-X15300-V3LN

※WV-X15500-V3LNのみ、2023年10月時点の暫定情報になります。

※最新情報について詳しくは、i-PROブランドサイト・ダウンロード一覧 (https://i-pro.com/products_and_solutions/ja/surveillance/documentation-database) よりデータシート・取扱説明書をご覧ください。

※記載のi-PROブランドサイト・技術情報<管理番号>: Cxxxxについては、(https://i-pro.com/products_and_solutions/ja/surveillance/learning-and-support/knowledge-base/technical-information) または
機器互換 (https://i-pro.com/products_and_solutions/ja/surveillance/learning-and-support/knowledge-base/compatibility) よりご覧ください。

基本	
電源※1※3	DC12 V、PoE+ (IEEE802.3at 準拠)
消費電力※1	DC12 V : 1.2 A / 約 14.2 W PoE+ DC 54 V : 260 mA / 約 14.0 W (クラス4機器)
使用環境	使用温度範囲: -40 °C ~ +55 °C※2 (電源投入時: -30 °C ~ +55 °C) 使用湿度範囲: 10% ~ 100% (結露しないこと)
防塵性・防水性	IP67 / IP66 (IEC 60529 / JIS C 0920)、Type 4X (UL50E)、NEMA 4X準拠 (取扱説明書に従い設置工事が正しく行われ、かつ適切な防水処理が行われた場合のみ)
耐衝撃性	IK10 (IEC 62262)
寸法	幅: 133 mm / 高さ: 133 mm / 奥行: 383 mm
質量	約2.5 kg
仕上げ	本体 : アルミダイカスト / 樹脂 i-PROホワイト 外郭ねじ : ステンレス (耐食処理) フロントパネル: PC樹脂 クリア (アドバンスト親水コート対応)
その他	—
入出力	
外部I/O端子※3	ALARM IN 1 (アラーム入力1 / 白黒切換入力 / 自動時刻調整入力) 1端子 ALARM IN 2 (アラーム入力2 / アラーム出力) 1端子 ALARM IN 3 (アラーム入力3 / AUX 出力) 1端子
オーディオ入力※3	φ3.5 mmステレオミニジャック
マイク入力時	使用可能マイク: プラグインパワー方式 (感度: -51 dB ~ -38 dB (0 dB=1V / Pa, 1 kHz)) 入力インピーダンス: 約2 kΩ 不平衡、供給電圧: 2.5 V ± 0.5 V
ライン入力時	入力レベル: 約-10 dBV
オーディオ出力※3※4	φ3.5 mmステレオミニジャック (モノラル出力) 出力インピーダンス: 約600 Ω 不平衡、出力レベル: -20 dBV
カメラ部	
撮像素子	WV-X15700-V2LN 約1/1.8型CMOSセンサー WV-X15500-V3LN WV-X15300-V3LN 約1/2.8型CMOSセンサー
有効画素数	WV-X15700-V2LN 約840万画素、 WV-X15500-V3LN 約510万画素、 WV-X15300-V3LN 約210万画素
最低照度 カラー	WV-X15700-V2LN 0.06 lx (50IRE, F1.5、最長露光時間: OFF (1/30 s)、AGC: 11) 0.004 lx (50IRE, F1.5、最長露光時間: 最大16/30 s、AGC: 11) ※換算値 WV-X15500-V3LN 0.04 lx (50IRE, F1.3、最長露光時間: OFF (1/30 s)、AGC: 11) 0.003 lx (50IRE, F1.3、最長露光時間: 最大16/30 s、AGC: 11) ※換算値 WV-X15300-V3LN 0.009 lx (50IRE, F1.3、最長露光時間: OFF (1/30 s)、AGC: 11) 0.0006 lx (50IRE, F1.3、最長露光時間: 最大16/30 s、AGC: 11) ※換算値
白黒	WV-X15700-V2LN 0 lx (50IRE, F1.5、最長露光時間: OFF (1/30 s)、AGC: 11, IR LED点灯時) 0.03 lx (50IRE, F1.5、最長露光時間: OFF (1/30 s)、AGC: 11) 0.002 lx (50IRE, F1.5、最長露光時間: 最大16/30 s、AGC: 11) ※換算値 WV-X15500-V3LN 0 lx (50IRE, F1.3、最長露光時間: OFF (1/30 s)、AGC: 11, IR LED点灯時) 0.02 lx (50IRE, F1.3、最長露光時間: OFF (1/30 s)、AGC: 11) 0.002 lx (50IRE, F1.3、最長露光時間: 最大16/30 s、AGC: 11) ※換算値 WV-X15300-V3LN 0 lx (50IRE, F1.3、最長露光時間: OFF (1/30 s)、AGC: 11, IR LED点灯時) 0.005 lx (50IRE, F1.3、最長露光時間: OFF (1/30 s)、AGC: 11) 0.0004 lx (50IRE, F1.3、最長露光時間: 最大16/30 s、AGC: 11) ※換算値
ダイナミックレンジ	WV-X15700-V2LN WV-X15500-V3LN 最大132 dB (スーパーダイナミックOn、レベル31、15fps※9) WV-X15300-V3LN 最大144 dB (スーパーダイナミックOn、レベル31)
IR LED Light	High / Middle / Low / Off 最長照射距離: 50 m
動作検知 (VMD)	有効 / 無効、4エリア設定可能
妨害検知 (SCD)	有効 / 無効、1エリア設定可能
音検知	On / Off
AI音識別	銃声、悲鳴、クラクション、ガラスが割れる音から選択可能
AI機能拡張ソフトウェア※6	最大9つ搭載可能

レンズ部	
ズーム比	WV-X15700-V2LN 光学ズーム 2.0倍 (電動ズーム / 電動フォーカス) EX光学ズーム 最大12.0倍 (2.0 ~ 12.0倍: 画像解像度 640 × 360時) WV-X15500-V3LN 光学ズーム 3.1倍 (電動ズーム / 電動フォーカス) EX光学ズーム 最大12.4倍 (3.1 ~ 12.4倍: 画像解像度 640 × 360時) WV-X15300-V3LN 光学ズーム 3.1倍 (電動ズーム / 電動フォーカス) EX光学ズーム 最大9.3倍 (3.1 ~ 9.3倍: 画像解像度 640 × 360時)
焦点距離 (f)	WV-X15700-V2LN 4.3 mm ~ 8.6 mm、 WV-X15500-V3LN WV-X15300-V3LN 2.9 mm ~ 9 mm
最大口径比 (F)	WV-X15700-V2LN 1 : 1.5 (WIDE) ~ 1 : 2.4 (TELE) WV-X15500-V3LN WV-X15300-V3LN 1 : 1.3 (WIDE) ~ 1 : 2.5 (TELE)
画角	WV-X15700-V2LN ※ [4:3モード] は対応していません。 [16:9モード] 水平: 53° (TELE) ~ 104° (WIDE)、垂直: 30° (TELE) ~ 56° (WIDE) WV-X15500-V3LN [16:9モード] 水平: 34° (TELE) ~ 106° (WIDE)、垂直: 19° (TELE) ~ 57° (WIDE) [4:3モード] 水平: 34° (TELE) ~ 106° (WIDE)、垂直: 25° (TELE) ~ 77° (WIDE) WV-X15300-V3LN [16:9モード] 水平: 37° (TELE) ~ 117° (WIDE)、垂直: 21° (TELE) ~ 62° (WIDE) [4:3モード] 水平: 27° (TELE) ~ 82° (WIDE)、垂直: 21° (TELE) ~ 62° (WIDE)
ネットワーク部	
画像解像度 H.265*H.264※7 JPEG (MJPEG)	WV-X15700-V2LN [16:9モード (60/50 fpsモード)] 3840 × 2160 / 2560 × 1440 [16:9モード (30/25 fpsモード)] 3840 × 2160 / 2560 × 1440 / 1920 × 1080 / 1280 × 720 / 640 × 360 / 320 × 180 WV-X15500-V3LN [16:9モード (60/50 fpsモード)] ※超解像度技術を使用した解像度。 3072 × 1728* / 2560 × 1440 [16:9モード (30/25 fpsモード)] ※超解像度技術を使用した解像度。 3072 × 1728* / 2560 × 1440 / 1920 × 1080 / 1280 × 720 / 640 × 360 / 320 × 180 [4:3モード (60/50 fpsモード)] ※超解像度技術を使用した解像度。 3072 × 2304* / 2560 × 1920 [4:3モード (30/25 fpsモード)] ※超解像度技術を使用した解像度。 3072 × 2304* / 2560 × 1920 / 1280 × 960 / 800 × 600 / VGA / 400 × 300 / QVGA WV-X15300-V3LN [16:9モード (60/50 fpsモード)] 1920 × 1080 / 1280 × 720 / 640 × 360 / 320 × 180 [16:9モード (30/25 fpsモード)] 1920 × 1080 / 1280 × 720 / 640 × 360 / 320 × 180 [4:3モード (60/50 fpsモード)] ※超解像度技術を使用した解像度。 2048 × 1536* / 1280 × 960 / VGA / QVGA [4:3モード (30/25 fpsモード)] ※超解像度技術を使用した解像度。 2048 × 1536* / 1280 × 960 / VGA / QVGA
セキュリティ	ユーザー認証 / ダイジェスト認証 / ホスト認証 / HTTPS* / 動画ファイルの改ざん検出* ※ GlobalSign® の証明書がプリインストールされています。 IEEE802.1X / プルートフォース対策 / システムログ / 映像配信ログ / FIPS 140-2 level3準拠セキュアエレメント (NXP® EdgeLock® SE050F) / セキュアブート / 署名付きファームウェア
microSD メモリーカード※8※9※10※11※12	microSDXCメモリーカード : 64 GB、128 GB、256 GB、512 GB microSDHCメモリーカード : 4 GB、8 GB、16 GB、32 GB microSDメモリーカード : 2 GB

- ※1: 本機の電源に関する情報については、弊社技術情報ウェブサイト<管理番号: C0106>を参照してください。
- ※2: IR LED Lightを常時点灯して使用する場合、使用温度範囲の上限は+50 °Cです。
- ※3: 本機の電源 (DC12 V)、外部I/O端子、オーディオ入力、オーディオ出力を使用する際は、別売りのマルチケーブル (WV-QCA501UX) が必要です。
- ※4: [WV-X15700-V2LN](#) 本機にはオーディオ出力をモニター出力に切り換える機能はありません。
[WV-X15500-V3LN](#) / [WV-X15300-V3LN](#) オーディオ出力はモニター出力へ切り換え可能です。
切り換え方法については、「取扱説明書 操作・設定編」を参照してください。
- ※5: レベル30以上の場合、15fpsに制限されます。
- ※6: 対応するAI機能拡張ソフトウェアについては、弊社機器互換ウェブサイト<管理番号: C0103>をご覧ください。
- ※7: H.265/H.264は各ストリームごとに選択可能。 ※8: i-PRO 機器専用microSDメモリーカードの使用を推奨します。
- ※9: microSDメモリーカードの保存可能枚数 / 時間 (目安) は、弊社技術情報ウェブサイトを参照してください。
JPEGの保存可能枚数: <管理番号: C0306> / ストリーム (H.265またはH.264) の保存可能時間: <管理番号: C0307>
- ※10: スピードクラスClass6以上の業務用microSDメモリーカードを使用してください。スピードクラスClass10対応のmicroSDメモリーカードの場合は、UHS-I (Ultra High Speed-I) 対応のカードを使用してください。
- ※11: microSDメモリーカードの交換周期の目安は、弊社技術情報ウェブサイト<管理番号: C0117>を参照してください。
- ※12: 自動上書き機能を使ってmicroSDメモリーカードに繰り返し録画する場合は、高い信頼性と耐久性を持ったものを使用してください。

■ AI現場学習アプリケーション

お客様の運用にあわせてAI動体検知アプリケーションの
精度改善や検知対象追加ができる
無料の「AI現場学習アプリケーション」をプリインストール。

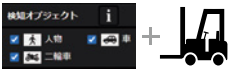
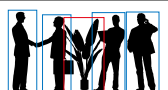
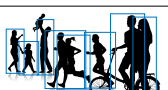
■ 特長

- AI動体検知アプリケーション WV-XAE200WUXの精度改善や検知対象追加がプログラム修正なしで現場で可能
- 誤検知しやすい、見逃しやすい対象を現場で登録して検知精度を改善
- フォークリフトや動物など検知対象を現場で追加

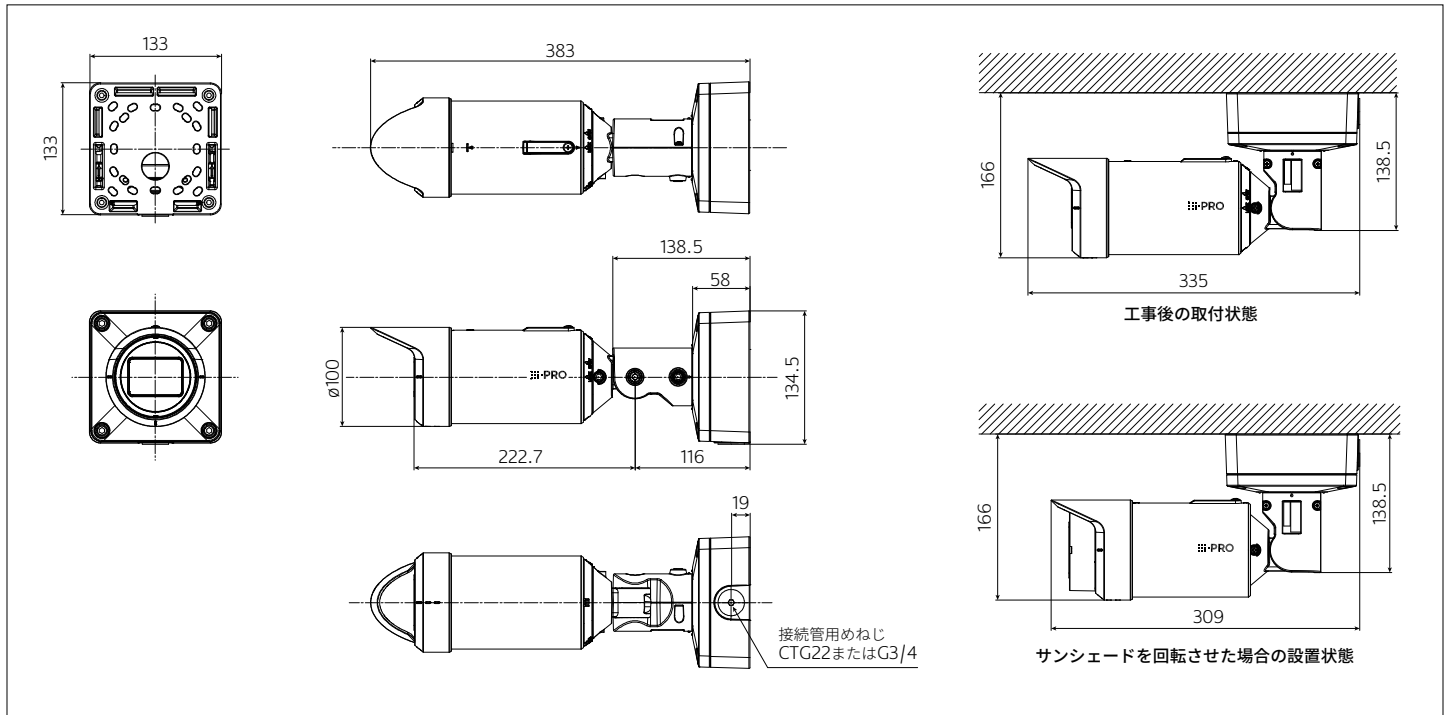
■ WV-XAE200WUXについて

AI現場学習アプリケーションの利用には別売のAI動体検知アプリケーション
WV-XAE200WUXが必要です。詳しくは (https://i-pro.com/products_and_solutions/ja/surveillance/products/wv-xae200wux) をご覧ください。

ご注意 対象カメラにおいて、検知対象が映った画像の収集、学習のための正解枠付け等の作業が必要になります。
また、検知性能は学習結果やご使用される環境に依存します。設置現場での動作確認を十分にされた上でご使用ください。

検知対象追加	フォークリフトや動物など、 検知対象を現場で追加	
誤検知削減	実際の誤検知対象を再学習し、 誤報率を大幅削減	
失報削減	失報対象を検知対象として登録し、 現場で失報率を改善	

■ 寸法図 (単位: mm)



■ 関連商品 (別売)

<p>ボール取付金具 WV-QPL500WUX (i-PRO ホワイト) オープン価格</p> <p>カメラを直接取り付けるか、アダプターボックスと一緒に使用して直径80 mmから200 mmの垂直に立てた丸型ボールに取り付けるときに使用します。</p>	<p>コーナー取付金具 WV-QCN500WUX (i-PRO ホワイト) オープン価格</p> <p>カメラやカメラ取付用金具を建物外壁のコーナー部分に取り付けるときに使用します。</p>	<p>マルチケーブル (屋外用) WV-QCA501UX オープン価格</p> <p>屋外用のI/Oケーブルです。 ※マルチケーブルをご使用の場合は接続部分の防水処理が必要になります。</p>	<p>LAN延長ケーブル WV-QCA500UX オープン価格</p>	<p>ACアダプター WV-PS16UX オープン価格</p> <p>DC12 V用のACアダプターです。 ※使用の際にマルチケーブル(WV-QCA501UX)が必要です。</p>	<p>PoEカメラ電源ユニット (1ch) WJ-PU201UX オープン価格</p>
<p>PoEカメラ電源ユニット WJ-PU104UX WJ-PU108UX WJ-PU116AUX 各オープン価格</p> <p>写真はWJ-PU116AUX</p>	<p>マイクユニット WV-PM500 (i-PRO ホワイト) オープン価格</p> <p>※使用の際にマルチケーブル(WV-QCA501UX)が必要です。</p>	<p>ネットワークディスクレコーダー WJ-NX510K WJ-NX410K WJ-NX310シリーズ 各オープン価格</p>	<p>ネットワークディスクレコーダー WJ-NX400KUX WJ-NX300UXシリーズ 各オープン価格</p>	<p>ネットワークディスクレコーダー WJ-NU301シリーズ WJ-NU300シリーズ WJ-NU201シリーズ WJ-NU101シリーズ 各オープン価格</p>	

- その他の別売品、ネットワークカメラとオプション品の組み合わせについての最新情報は、i-PROブランドサイト・機器互換 (https://i-pro.com/products_and_solutions/ja/surveillance/learning-and-support/knowledge-base/compatibility) <管理番号: C0501>をご覧ください。
- ネットワークカメラに取り付けるアクセサリは、「アクセサリセクター」 (<https://i-pro.com/selector/accessory/>) で検索できますのでご利用ください。
- レコーダー商品について詳しくは (https://i-pro.com/products_and_solutions/ja/surveillance/products-list?category=ネットワークディスクレコーダー) をご覧ください。



RBSSマークは、公益社団法人日本防犯設備協会が優良な防犯機器として認定した機器に表示することができる安心マークです。

■ 免責について

- ・優良防犯機器認定製品は、犯罪抑止等を意図して製作された商品ですが、犯罪の防止・安全を完全に保証するものではありません。万一被害など発生致しましても、当社は責任を負いかねますのでご了承ください。
- ・RBSS認定製品は、RBSS基準の共通機能に全て適合しています。適合する高度機能は、(公社)日本防犯設備協会ホームページでご確認いただけます。
<https://www.ssaj.or.jp/> → 目録参照

お問い合わせは **i-PROカスタマーコンタクト** https://i-pro.com/products_and_solutions/ja/surveillance/contact-us

i-PRO株式会社 〒108-6014 東京都港区港南二丁目15番1号 品川インターシティA棟14階

- 商品の色は印刷物ですので実際の色と若干異なる場合があります。
- 商品の仕様およびデザインは予告なく変更する場合があります。
- 本カタログ掲載商品の価格には、配送・設置調整費、工事費、使用済み商品の引き取り費等は含まれておりません。
- オープン価格の商品は本体希望小売価格を定めていません。
- 実際の商品には、ご使用上の注意を表示しているものがあります。