

# PRO

4MP 屋外 コンパクトドームカメラ

## WV-U35401-F2L

2MP (1080p) 屋外 コンパクトドームカメラ

## WV-U35301-F2L

4MP 屋内 コンパクトドームカメラ

## WV-U31401-F2L

2MP (1080p) 屋内 コンパクトドームカメラ

## WV-U31301-F2L

各オープン価格



WV-U35401-F2L  
WV-U31401-F2L  
WV-U35301-F2L  
WV-U31301-F2L

## 高品質を維持しつつ、基本機能に絞ったエントリーモデル 全機種IR-LED搭載で、夜間でも広範囲を明確に撮像

コンパクトドームカメラは、オフィス、店舗、介護施設など、スペースが限られたところにも設置可能な、小型コンパクトサイズのネットワークカメラです。広角のレンズで広い範囲を撮影できるため、1台で室内全体を捉えることができます。「Uシリーズ」コンパクトドームカメラは、水平画角が最大128°\*1の広画角で、全モデルにIR-LED (赤外線照明) を搭載しており、広い範囲を夜間でもしっかりと捉えることができます。薄さ51mm (屋内モデル) の小型の筐体により空間デザインと調和しやすいことも特長です。

### 商品特長

- 最大128°\*1の広い画角で被写体を撮影可能
  - 広く周辺部をカバーするので、カメラ設置場所の自由度が高まりました。広画角と実写に近い見え方を両立しています。
- 全モデルにIR-LED (赤外線照明) を搭載。照度0ルクスの環境下でも撮影が可能
  - IR-LEDは、2MP (1080p) モデルで15m、4MPモデルで10m照射可能。夜間でも被写体を明確に捉えます。
- 薄型の筐体により、空間と調和した設置が可能
  - 薄さ51mm、直径104mm (屋内モデル) のコンパクトなデザインで、圧迫感を感じさせず、景観も損ないません。
- データの改ざんやなりすましを防ぐサイバーセキュリティー性能
  - 第三者機関発行の電子証明書 (Global Sign®) がプリインストールされており、データ保護性能を強化しています。
- ONVIF® プロファイル (G/S/T) に準拠

\*1: WV-U31401-F2L (4MP屋内) とWV-U35401-F2L (4MP屋外) のアスペクト比16:9の水平画角が128°。



Uシリーズ屋外モデル

WV-U35401-F2L / WV-U35301-F2L



Uシリーズ屋内モデル

WV-U31401-F2L / WV-U31301-F2L



< 商品の詳細について詳しくはこちら

●GlobalSignはGMOグローバルサイン株式会社の登録商標です。  
●ONVIFは、ONVIF, Inc.の登録商標です。 ●QRコードは、株式会社デンソーウェーブの登録商標です。



# ■ 定格 WV-U35401-F2L / WV-U35301-F2L / WV-U31401-F2L / WV-U31301-F2L

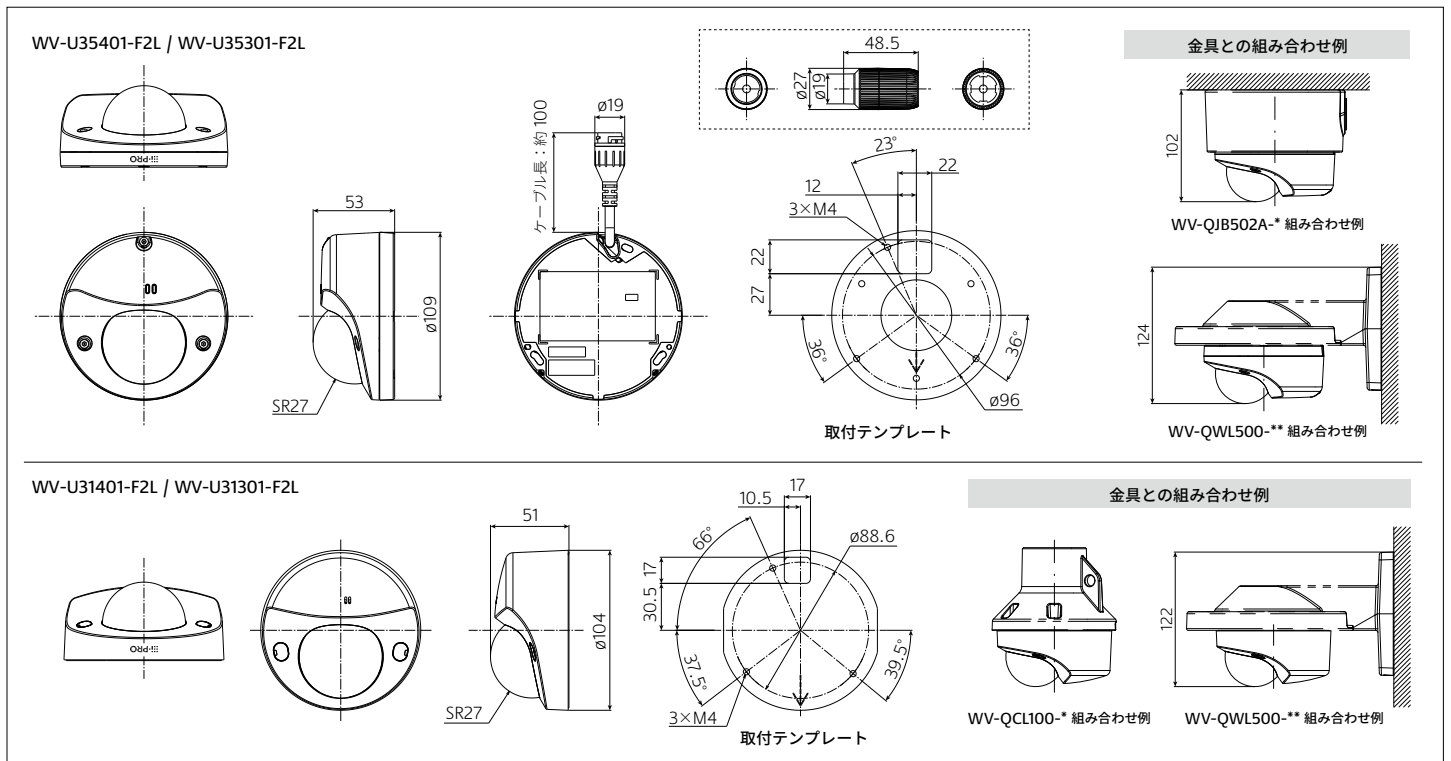
※最新情報について詳しくは、i-PROブランドサイト・ダウンロード一覧 ([https://i-pro.com/products\\_and\\_solutions/ja/surveillance/documentation-database](https://i-pro.com/products_and_solutions/ja/surveillance/documentation-database)) よりデータシート・取扱説明書をご覧ください。  
 ※記載のi-PROブランドサイト・技術情報<管理番号: Cxxx>については、([https://i-pro.com/products\\_and\\_solutions/ja/surveillance/learning-and-support/knowledge-base/technical-information](https://i-pro.com/products_and_solutions/ja/surveillance/learning-and-support/knowledge-base/technical-information)) よりご覧ください。

基本	
電源※1	PoE (IEEE802.3af 準拠)
消費電力※1	PoE DC 48V : 110 mA / 約 5.3 W(クラス 2 機器)
使用環境	使用温度範囲: WV-U35401-F2L WV-U35301-F2L -30℃ ~ +50℃ (電源投入時: -20℃ ~ +50℃) WV-U31401-F2L WV-U31301-F2L 0℃ ~ 40℃ 使用湿度範囲: WV-U35401-F2L WV-U35301-F2L 10% ~ 100% (結露しないこと) WV-U31401-F2L WV-U31301-F2L 10% ~ 90% (結露しないこと)
防塵性・防水性	WV-U35401-F2L WV-U35301-F2L IP66 (IEC 60529 / JIS C 0920)、Type4X (UL50E)、NEMA 4X 準拠 (取扱説明書に従い設置工事が正しく行われ、かつ適切な防水処理が行われた場合のみ)
耐衝撃性	WV-U35401-F2L WV-U35301-F2L IK10 (IEC 62262)
寸法	WV-U35401-F2L WV-U35301-F2L 幅: 109 mm / 高さ: 53 mm / 奥行: 109 mm WV-U31401-F2L WV-U31301-F2L 幅: 104 mm / 高さ: 51 mm / 奥行: 104 mm
質量	WV-U35401-F2L WV-U35301-F2L 約 450 g、WV-U31401-F2L WV-U31301-F2L 約 280 g
仕上げ	WV-U35401-F2L WV-U35301-F2L <b>本体:</b> アルミダイカスト i-PRO ホワイト、ドームカバー: PC樹脂 クリア WV-U31401-F2L WV-U31301-F2L <b>本体:</b> ABS樹脂 i-PRO ホワイト、ドームカバー: PC樹脂 クリア
その他	WV-U35401-F2L WV-U35301-F2L いたずら防止構造 (設置完了後触ることができるねじが、通常のドライバーで開閉できない構造になっています)
入出力	
外部I/O端子	—
内蔵マイク	無指向性エレクトレットコンデンサマイク
オーディオ入力	—
オーディオ出力	—
マイク入力時	—
ライン入力時	—
カメラ部	
撮像素子/有効画素数	WV-U35401-F2L WV-U31401-F2L 約1/2.7型 CMOSセンサー / 約520万画素 WV-U35301-F2L WV-U31301-F2L 約1/2.8型 CMOSセンサー / 約210万画素
最低照度	カラー WV-U35401-F2L WV-U31401-F2L 0.34 lx (50IRE, F2.1、最長露光時間: OFF (1/30 s)、AGC: 11) 0.0213 lx (50IRE, F2.1、最長露光時間: 最大16/30 s、AGC: 11) ※換算値 WV-U35301-F2L WV-U31301-F2L 0.12 lx (50IRE, F2.1、最長露光時間: OFF (1/30 s)、AGC: 11) 0.0075 lx (50IRE, F2.1、最長露光時間: 最大16/30 s、AGC: 11) ※換算値 白黒 WV-U35401-F2L WV-U31401-F2L 0 lx (50IRE, F2.1、最長露光時間: OFF (1/30 s)、AGC: 11、IR LED点灯時) 0.14 lx (50IRE, F2.1、最長露光時間: OFF (1/30 s)、AGC: 11) 0.0088 lx (50IRE, F2.1、最長露光時間: 最大16/30 s、AGC: 11) ※換算値 WV-U35301-F2L WV-U31301-F2L 0 lx (50IRE, F2.1、最長露光時間: OFF (1/30 s)、AGC: 11、IR LED点灯時) 0.05 lx (50IRE, F2.1、最長露光時間: OFF (1/30 s)、AGC: 11) 0.0031 lx (50IRE, F2.1、最長露光時間: 最大16/30 s、AGC: 11) ※換算値
ダイナミックレンジ	WV-U35401-F2L WV-U31401-F2L 最大102 dB (スーパーダイナミックOn、レベル31) WV-U35301-F2L WV-U31301-F2L 最大120 dB (スーパーダイナミックOn、レベル31)
IR LED Light	High / Middle / Low / Off WV-U35401-F2L WV-U31401-F2L 最長照射距離: 10 m WV-U35301-F2L WV-U31301-F2L 最長照射距離: 15 m

カメラ部	
動作検知 (VMD)	有効 / 無効、4エリア設定可能
妨害検知 (SCD)	有効 / 無効、1エリア設定可能
音検知	—
AI音識別	—
AI機能拡張ソフトウェア	—
レンズ部	
ズーム比	WV-U35401-F2L WV-U31401-F2L 光学ズーム 1倍 EX光学ズーム 最大4倍 (画像解像度640×360時) WV-U35301-F2L WV-U31301-F2L 光学ズーム 1倍 EX光学ズーム 最大3倍 (画像解像度640×360時)
焦点距離 (f)	2.4 mm
最大口径比 (F)	1 : 2.1
画角	WV-U35401-F2L WV-U31401-F2L [16:9モード] 水平: 128°、垂直: 71°、[4:3モード] 水平: 123°、垂直: 92° WV-U35301-F2L WV-U31301-F2L [16:9モード] 水平: 123°、垂直: 69°、[4:3モード] 水平: 92°、垂直: 69°
ネットワーク部	
画像解像度	WV-U35401-F2L WV-U31401-F2L H.265 / H.264※2 JPEG (MJPEG) [16:9モード (30/25 fpsモード)] 2560×1440/1920×1080/1280×720/640×360/320×180 [16:9モード (2688×1520 30/25 fpsモード)] 2688×1520/1920×1080/1280×720/640×360/320×180 [4:3モード (30/25 fpsモード)] 1280×960/640×480/320×240 [4:3モード (15/12.5 fpsモード)] 2048×1536/1280×960/640×480/320×240 WV-U35301-F2L WV-U31301-F2L [16:9モード (30/25 fpsモード)] 1920×1080/1280×720/640×360/320×180 [4:3モード (30/25 fpsモード)] 1280×960/VGA/QVGA
セキュリティ	GlobalSign®証明書プリインストール、HTTPS、ユーザー認証、ダイジェスト認証、ホスト認証、IEEE802.1X、システムログ、映像配信ログ、プレートフォース対策
microSDメモリーカード	microSDXCメモリーカード: 64 GB、128 GB、256 GB、512 GB microSDHCメモリーカード: 4 GB、8 GB、16 GB、32 GB microSDメモリーカード: 2 GB

※1: 本機の電源に関する情報については、弊社技術情報ウェブサイト<管理番号:C0106>を参照してください。  
 ※2: H.265 / H.264は各ストリームごとに選択可能です。  
 ※3: i-PRO 機器専用 microSDメモリーカードの使用を推奨します。  
 ※4: microSDメモリーカードの保存可能枚数/時間(目安)は、弊社技術情報ウェブサイトを参照してください。  
 JPEGの保存可能枚数: <管理番号:C0306>  
 ストリーム (H.265またはH.264) の保存可能時間: <管理番号:C0307>  
 ※5: スピードクラスClass6以上の業務用microSDメモリーカードを使用してください。  
 スピードクラスClass10対応のmicroSDメモリーカードの場合は、UHS-1 (Ultra High Speed-1) 対応のカードを使用してください。  
 ※6: microSDメモリーカードの交換周期の目安は、弊社技術情報ウェブサイトの<管理番号:C0117>を参照してください。  
 ※7: 自動上書き機能を使ってmicroSDメモリーカードに繰り返し録画する場合は、高い信頼性と耐久性を持ったものを使用してください。

## ■ 寸法図 (単位: mm)



## ■ 関連商品 (別売)

<p>一体型 カメラ壁取付金具 <b>WV-QWL500-WUX</b> (i-PRO ホワイト) オープン価格</p> 	<p>カメラ取付金具 <b>WV-QJB500WUX</b> (i-PRO ホワイト) オープン価格</p>  <p>カメラ壁取付金具と、 接続管を使って屋外配線する ときなどに使用します。</p>	<p>ボール取付金具 <b>WV-QPL500WUX</b> (i-PRO ホワイト) オープン価格</p>  <p>直径80 mmから200 mmの 垂直に立てた丸型ボールに 取り付けるときに使用します。</p>	<p>コーナー取付金具 <b>WV-QCN500WUX</b> (i-PRO ホワイト) オープン価格</p>  <p>カメラやカメラ取付金具を 建物外壁のコーナー部分に 取り付けるときに使用します。</p>	<p><b>WV-U35401-F2L WV-U35301-F2L</b> ベース金具 <b>WV-QJB502A-W</b> (i-PRO ホワイト) オープン価格</p> 	<p>クリアドームカバー <b>WV-QDC505C</b> オープン価格</p>  <p>※工場出荷時に装着 されているドームカバーです。</p>	<p>スモークドームカバー <b>WV-CW6SAUX</b> オープン価格</p>  <p>透過率約36%</p>
<p>パイプ接続型カメラ 天井吊り下げ金具 <b>WV-QCL100-WUX</b> (i-PRO ホワイト) オープン価格</p>  <p>高い天井に現地調達の パイプを使って取り付ける ときに使用します。 ※屋内設置時のみ使用可能</p>	<p>PoEカメラ電源ユニット (1 ch) <b>WJ-PU201UX</b> オープン価格</p>  <p>PoEカメラ電源ユニット <b>WJ-PU104UX / WJ-PU108UX</b> <b>WJ-PU116AUX</b> 各オープン価格</p>  <p>写真はWJ-PU116AUX</p>	<p>ネットワークディスクレコーダー <b>WJ-NX510K</b> <b>WJ-NX410K</b> <b>WJ-NX310</b>シリーズ 各オープン価格</p> 	<p>ネットワークディスクレコーダー <b>WJ-NX400KUX</b> <b>WJ-NX300UX</b>シリーズ 各オープン価格</p> 	<p>ネットワークディスクレコーダー <b>WJ-NU301</b>シリーズ <b>WJ-NU300</b>シリーズ <b>WJ-NU201</b>シリーズ <b>WJ-NU101</b>シリーズ 各オープン価格</p> 		

※WV-U31401-F2L / WV-U31301-F2Lは屋内専用です。屋外設置が可能な金具に取り付けた場合でも屋外での使用はできません。

●その他の別売品、ネットワークカメラとオプション品の組み合わせについての最新情報は、

i-PROブランドサイト・機器互換 ([https://i-pro.com/products\\_and\\_solutions/ja/surveillance/learning-and-support/knowledge-base/compatibility](https://i-pro.com/products_and_solutions/ja/surveillance/learning-and-support/knowledge-base/compatibility)) <管理番号：C0501>をご覧ください。

●ネットワークカメラに取り付けるアクセサリは、「アクセサリセレクトア」 (<https://i-pro.com/selector/accessory/>) で検索できますのでご活用ください。

●レコーダー商品について詳しくは ([https://i-pro.com/products\\_and\\_solutions/ja/surveillance/products-list?category=ネットワークディスクレコーダー](https://i-pro.com/products_and_solutions/ja/surveillance/products-list?category=ネットワークディスクレコーダー)) をご覧ください。



RBSSマークは、公益社団法人日本防犯設備協会が優良な  
防犯機器として認定した機器に表示することができる安心マークです。

### ■ 免責について

●優良防犯機器認定製品は、犯罪抑止等を意図して製作された商品ですが、犯罪の防止・安全を完全に保証するものではありません。

万一被害など発生致しましても、当社は責任を負いかねますのでご了承ください。

●RBSS認定製品は、RBSS基準の共通機能に全て適合しています。適合する高度機能は、(公社)日本防犯設備協会ホームページでご確認いただけます。

<https://www.ssaj.or.jp/> → 目録参照

お問い合わせは **i-PROカスタマーコンタクト** [https://i-pro.com/products\\_and\\_solutions/ja/surveillance/contact-us](https://i-pro.com/products_and_solutions/ja/surveillance/contact-us)

**i-PRO株式会社** 〒108-6014 東京都港区港南二丁目15番1号 品川インターシティA棟14階

●商品の色は印刷物ですので実際の色と若干異なる場合があります。●商品の仕様およびデザインは予告なく変更する場合があります。

●本カタログ掲載商品の価格には、配送・設置調整費、工事費、使用済み商品の引き取り費等は含まれておりません。

●オープン価格の商品は本体希望小売価格を定めています。●実際の商品には、ご使用上の注意を表示しているものがあります。

IP-037

2024-02-055-G1