



## 機能を絞り、使いやすさにこだわったエントリーモデル「Uシリーズ」の新ラインアップ 屋内用マイク付きネットワークカメラ

i-PROブランドの高品質はそのままにネットワークカメラに求められる必須機能を絞り込んだ「Uシリーズ」の映像に音声加わることで、活用の幅が広がります。

### 【ご注意事項】

ネットワークマイクやネットワークカメラを用いて、セキュリティ以外の目的で個人の映像・音声を録画・録音する際は、原則対象者の同意の取得(またはそれと同等とみなされる告知文の掲示等による対応)が必要です。

## 商品特長

- 活用の幅を広げる音声記録
  - 映像に加えて音声情報を記録することが可能※1なため、接客対応の事後検証や事件時における現場状況の確認などに活用できます。
  - 内蔵モノラルマイクを搭載し、G.726/G.711/AAC-LCをサポート。
- 充実の基本機能
  - 光学2.5倍の電動バリフォーカルレンズを搭載したほか、動作検知機能(VMD)、妨害検知機能への対応などセキュリティカメラに求められるベーシックな機能を装備しています。
  - IR LEDの搭載により、照度0ルクスの環境下でも赤外線照明により被写体を撮影可能なため、暗がりでの撮影が必要な場所にも設置可能です(赤外線照射距離30 m)。
- 照射距離30 mのIR LEDを搭載、照度0 lux環境下でも対象物を撮影可能
- 弊社独自のスマートコーディング技術※2を搭載したH.265エンジンを使用し、低ビットレート高画質ストリームを実現
  - H.265圧縮方式とスマートコーディング技術と組み合わせ、弊社従来モデルに比べてデータ量を削減できます。
- 弊社独自のインテリジェントオート(iA)機能とスーパーダイナミック機能により視認が厳しい環境での識別性を向上
  - 被写体の動きに応じてシャッタースピード、ゲイン等を最適化するiA機能とスーパーダイナミック機能により、移動する人や車の輪郭、ヘッドライトに照らされて光っているナンバープレートの識別を可能にしました。
- 高いセキュア性
  - 第三者機関発行の電子証明書(Global Sign※3)のプリインストールにより、映像伝送の経路における覗き見を防止し、セキュリティを確保しています。
- ONVIF® プロファイル (G/S/T) に準拠

※1: 音声の記録にはネットワークディスクレコーダーとの接続が必要です。

※2: 被写体の動きが無い領域の圧縮率を上げ、被写体の動きに応じてリフレッシュ間隔およびフレームレートを最適化することにより大幅に帯域削減する技術。

※3: GlobalSignはGMOグローバルサイン株式会社の登録商標です。



< 商品の詳細について詳しくはこちら >

●ONVIFは、ONVIF, Inc.の登録商標です。 ●QRコードは、株式会社デンソーウェーブの登録商標です。



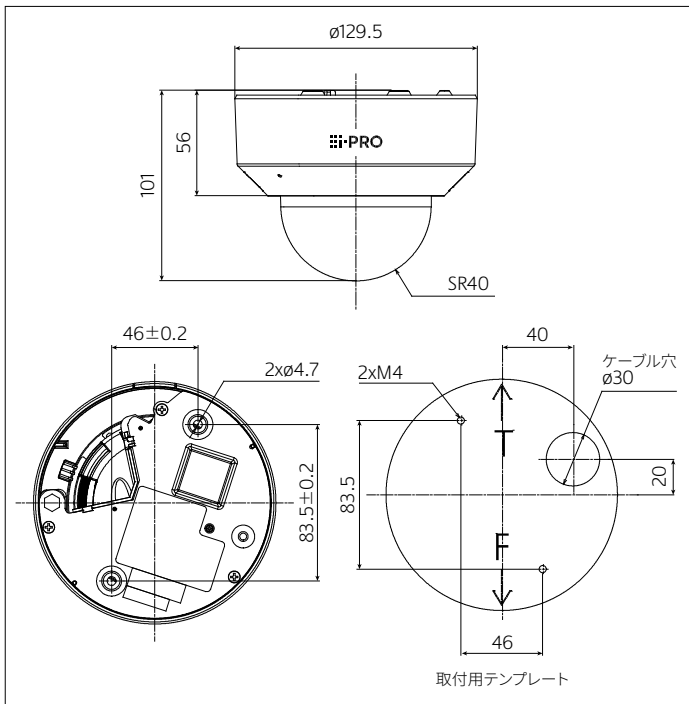
## ■ 定格 WV-U21300-V2L

※最新情報について詳しくは、i-PROブランドサイト・ダウンロード一覧 (https://i-pro.com/products\_and\_solutions/ja/surveillance/documentation-database) より仕様書・取扱説明書をご覧ください。

※記載のi-PROブランドサイト・技術情報<管理番号>: Cxxxxについては、(https://i-pro.com/products\_and\_solutions/ja/surveillance/learning-and-support/knowledge-base/technical-information) よりご覧ください。

基本	
電源※1	PoE (IEEE802.3af 準拠)
消費電力※1	PoE DC 48 V: 120 mA/約5.8 W (クラス2機器)
使用環境	使用温度範囲: -10℃ ~ +50℃ (電源投入時: 0℃ ~ 50℃) 使用湿度範囲: 10% ~ 90% (結露しないこと)
保存環境	保存温度範囲: -30℃ ~ +60℃ 保存湿度範囲: 10% ~ 95% (結露しないこと)
内蔵マイク	無指向性エレクトレットコンデンサマイク
寸法	[最大径]φ129.5 mm [高さ]101 mm [ドーム径]40 mm
質量	約350 g
仕上げ	本体: ABS樹脂 i-PRO ホワイト、ドームカバー: アクリル樹脂 クリア
カメラ部	
撮像素子	約1/2.8型CMOSセンサー
有効画素数	約210万画素
定画面積	5.57 mm (H) × 3.13 mm (V)
定画方式	プログレッシブ
最低照度	カラー 0.1 lx (S0IRE, F2.0, 最長露光時間: OFF (1/30 s), AGC: 11) 0.006 lx (S0IRE, F2.0, 最長露光時間: 最大16/30 s, AGC: 11) ※換算値 白黒 0 lx (S0IRE, F2.0, 最長露光時間: OFF (1/30 s), AGC: 11, IR LED点灯時) 0.04 lx (S0IRE, F2.0, 最長露光時間: OFF (1/30 s), AGC: 11) 0.0025 lx (S0IRE, F2.0, 最長露光時間: 最大16/30 s, AGC: 11) ※換算値
インテリジェントオート(IA)	On / Off
スーパーダイナミック	On / Off 0から31の範囲でレベル設定が可能
ダイナミックレンジ	最大120 dB (スーパーダイナミックOn, レベル31)
最大ゲイン	0から11の範囲でレベル設定が可能
逆光/強光補正	逆光補正 (BLC) / 強光補正 (HLC) / Off (スーパーダイナミック, インテリジェントオートがOff時のみ)
霧補正	On / Off 0から8の範囲でレベル設定が可能 (インテリジェントオート, コントラスト自動調整がOff時のみ)
光量制御モード	ELC / フリッカレス (50 Hz) / フリッカレス (60 Hz)
最長露光時間	[30 fpsモード] 最大 1/10000s, 最大 1/4000s, 最大 1/2000s, 最大 1/1000s, 最大 1/500s, 最大 1/250s, 最大 1/120s, 最大 1/100s, 最大 2/120s, 最大 2/100s, 最大 3/120s, 最大 1/30s, 最大 2/30s, 最大 4/30s, 最大 6/30s, 最大 10/30s, 最大 16/30s [25 fpsモード] 最大 1/10000s, 最大 1/4000s, 最大 1/2000s, 最大 1/1000s, 最大 1/500s, 最大 1/250s, 最大 1/100s, 最大 2/100s, 最大 3/100s, 最大 1/25s, 最大 2/25s, 最大 4/25s, 最大 6/25s, 最大 10/25s, 最大 16/25s
カラー/白黒切替	Off / On (IR Light Off) / On (IR Light On) / Auto1 (IR Light Off) / Auto2 (IR Light On) / Auto3 (SCC)
IR LED Light	High / Middle / Low / Off 最長照射距離: 30 m
ホワイトバランス	ATW1 / ATW2 / AWC
デジタルノイズリダクション	0から255の範囲でレベル設定が可能
プライバシーゾーン	有効 / 無効 (ゾーン設定 最大8か所)
VIQS	有効 / 無効 (ゾーン設定 最大8か所)
画面内文字表示	On / Off, 最大20文字 (アルファベット、漢字、ひらがな、カタカナ、数字、記号)
動作検知 (VMD)	有効 / 無効, 4エリア設定可能
妨害検知 (SCD)	有効 / 無効, 1エリア設定可能
画像回転	0° (Off) / 90° / 180° (上下反転) / 270°
レンズ部	
ズーム比	光学ズーム 2.5倍 (電動ズーム / 電動フォーカス) EX光学ズーム 最大7.5倍 (2.5~3.8倍: 画像解像度 1280x720時) (2.5~7.5倍: 画像解像度 640x360時)
焦点距離 (f)	2.9 mm ~ 7.3 mm
最大口径比 (F)	1 : 2.0 (WIDE) ~ 1 : 3.0 (TELE)
フォーカス範囲	1 m ~ ∞
絞り範囲	F2.0 ~ F3.0
画角	[16:9モード] 水平: 42° (TELE) ~ 97° (WIDE) 垂直: 23° (TELE) ~ 54° (WIDE) [4:3モード] 水平: 31° (TELE) ~ 72° (WIDE) 垂直: 23° (TELE) ~ 54° (WIDE)
調整角度	水平 (PAN) 角: ±180° 垂直 (TILT) 角: -30° ~ +85° 傾き (YAW) 角: ±100°

## ■ 寸法図 (単位: mm)



ネットワーク部	
ネットワーク	10BASE-T / 100BASE-TX, RJ45コネクタ
画像解像度	[16:9モード] 1920×1080 / 1280×720 / 640×360 / 320×180 [4:3モード] 1600×1200 / 1280×960 / VGA / QVGA
画像圧縮方式※3	H.265 / H.264※2
配信モード:	固定ビットレート / 可変ビットレート / フレームレート指定 / ベストエフォート配信
フレームレート:	[30fpsモード] 1 fps / 3 fps / 5 fps* / 7.5 fps* / 10 fps* / 12 fps* / 15 fps* / 20 fps* / 30 fps* [25fpsモード] 1 fps / 3.1 fps / 4.2 fps* / 6.25 fps* / 8.3 fps* / 12.5 fps* / 20 fps* / 25 fps* (*付のフレームレートを設定した場合は、設定した値よりもフレームレートが低下することがあります。)
1クライアントあたりのビットレート:	64 kbps / 128 kbps* / 256 kbps* / 384 kbps* / 512 kbps* / 768 kbps* / 1024 kbps* / 1536 kbps* / 2048 kbps* / 3072 kbps* / 4096 kbps* / 6144 kbps* / 8192 kbps* / 10240 kbps* / 12288 kbps* / 14336 kbps* / 16384 kbps* / 20480 kbps* / 24576 kbps* / -自由入力 ※ビットレートは、「解像度」によって設定可能な範囲が異なります。 画質: ●固定ビットレート/フレームレート指定/ベストエフォート配信の場合: 動き優先/標準/画質優先 ●可変ビットレートの場合: 0最高画質/1高画質/2/3/4/5標準/6/7/8/9低画質
配信方式:	ユニキャスト (ポート番号設定: オート) / ユニキャスト (ポート番号設定: マニュアル) / マルチキャスト
JPEG (MJPEG)	画質選択: 0最高画質 / 1高画質 / 2/3/4/5標準 / 6/7/8/9低画質 (0~9の10段階) 配信方式: PULL (静止画更新) / PUSH (MJPEG) 画像更新速度: [30fpsモード] 0.1fps / 0.2fps / 0.33fps / 0.5fps / 1fps / 2fps / 3fps / 5fps / 6fps / 10fps / 12fps / 15fps / 30fps [25fpsモード] 0.08fps / 0.17fps / 0.28fps / 0.42fps / 1fps / 2.1fps / 3.1fps / 4.2fps / 5fps / 8.3fps / 12.5fps / 25fps (JPEGとH.265/H.264同時動作時のJPEGフレームレートは制限あり)
スマートコーディング	GOP (Group of pictures) 制御: On (Frame rate control) * / On (Advanced) * / On (Mid) / On (Low) / Off ※On (Frame rate control), On (Advanced) は、H.265のみ対応 オートVIQS※4: On / Off
音声圧縮方式 ※5, 6, 7	G.726 (ADPCM): 16 kbps / 32 kbps G.711: 64 kbps AAC-LC: 64 kbps / 96 kbps / 128 kbps
配信量制御	制限なし / 64 kbps / 128 kbps / 256 kbps / 384 kbps / 512 kbps / 768 kbps / 1024 kbps / 2048 kbps / 4096 kbps / 6144 kbps / 8192 kbps / 10240 kbps / 15360 kbps / 20480 kbps / 25600 kbps
対応プロトコル	IPv6: TCP / IP, UDP / IP, HTTP, HTTPS, SSL / TLS, SMTP, DNS, NTP, SNMPv1 / v2 / v3, DHCPv6, RTP, MLD, ICMP, ARP, IEEE 802.1X, DiffServ, MQTT, LLDP IPv4: TCP / IP, UDP / IP, HTTP, HTTPS, SSL / TLS, RTSP, RTP, RTCP, SMTP, DHCP, DNS, DDNS, NTP, SNMPv1 / v2 / v3, UPnP, IGMP, ICMP, ARP, IEEE 802.1X, DiffServ, MQTT, LLDP
セキュリティ	ユーザー認証, ホスト認証, HTTPS※ ※証明書がプリインストールされています。
最大接続数	14※ (カメラ毎同時接続できるセッション数) ※条件による
microSD	microSDXCメモリーカード: 64 GB, 128 GB, 256 GB, 512 GB
メモリーカード	microSDHCメモリーカード: 4 GB, 8 GB, 16 GB, 32 GB
※8, 9, 10, 11, 12, 13, 14	microSDメモリーカード: 2 GB
携帯端末/ タブレット端末対応	iPad / iPhone (iOS 8.0以降), Android™ 端末

※1: 本機の電源に関する情報については、弊社技術情報ウェブサイト<管理番号: C0106>を参照してください。

※2: H.265/H.264は各ストリームごとに選択可能です。

※3: 独立して3ストリームの配信設定が可能です。

※4: [音声配信モード]を「受話」に設定すると、[スマートコーディング]-[オートVIQS]が自動的に「Off」に設定されます。

※5: [受話音声圧縮方式]を「AAC-LC」に設定した場合、「フレームレート」は最大「15 fps」(30 fpsモード)または「12.5 fps」(25 fpsモード)に制限されます。

※6: [受話音声圧縮方式]を「AAC-LC」に設定している場合のみ、音声の配信は最大2ユーザーになります。

※7: ONVIF®ではG.726, G.711のみ利用可能です。(ONVIFはONVIF, Inc.の商標です。)

※8: microSDメモリーカードへの録画は、ストリーム (H.265またはH.264)のみ使います。

※9: i-PRO機器専用 microSDメモリーカードの使用を推奨します。

※10: microSDメモリーカードの保存可能時間 (目安) は、弊社技術情報ウェブサイトを参照してください。

ストリーム (H.265またはH.264) の保存可能時間: <管理番号: C0307>

※11: スピードクラスClass6以上の業務用microSDメモリーカードを使用してください。スピードクラスClass10対応のmicroSDメモリーカードの場合は、UHS-I (Ultra High Speed-I) 対応のカードを使用してください。

※12: microSDメモリーカードの交換周期の目安は、弊社技術情報ウェブサイト<管理番号: C0117>を参照してください。

※13: 自動書き込み機能を使ってmicroSDメモリーカードに繰り返し録画する場合は、高い信頼性と耐久性を持ったものを使用してください。

※14: microSDメモリーカードへの録音には対応していません。

## ■ 対応OSとブラウザー

対応OS	Microsoft Windows 11 / 10 (日本語版)
対応ブラウザー	Google Chrome™, Firefox, Microsoft Edge (Chromium版以降)
最新情報については弊社技術情報ウェブサイト<管理番号: C0104/C0132>をご覧ください	

●Microsoft, Windows, Microsoft Edgeは、米国Microsoft Corporationの米国およびその他の国における登録商標または商標です。

●その他記載されている会社名・商品名、ロゴは、各会社の商標または登録商標です。

## ■ 関連商品 (別売)

<p>一体型カメラ壁取付金具 <b>WV-QWL500-WUX</b> (i-PRO ホワイト) オープン価格</p> 	<p>カメラ取付金具 <b>WV-QJB500WUX</b> (i-PRO ホワイト) オープン価格</p> <p>カメラ壁取付金具と、接続管を使って屋外配線するときなどに使用します。</p> 	<p>ポール取付金具 <b>WV-QPL500WUX</b> (i-PRO ホワイト) オープン価格</p> <p>直径80 mmから200 mmの垂直に立てた丸型ポールに取り付けるときに使用します。</p> 	<p>コーナー取付金具 <b>WV-QCN500WUX</b> (i-PRO ホワイト) オープン価格</p> <p>カメラやカメラ取付用金具を建物外壁のコーナー部分に取り付けるときに使用します。</p> 	<p>カメラ吊り下げ金具 (4点穴) <b>WV-QSR501-WUX</b> (i-PRO ホワイト) オープン価格</p> 	<p>カメラ吊り下げ金具 (ISOオネジ) <b>WV-QSR501M-W</b> (i-PRO ホワイト) オープン価格</p> <p>他社製金具 組み合わせ用</p> 
<p>カメラ吊り下げ金具 (ISOメネジ) <b>WV-QSR501F-W</b> (i-PRO ホワイト) オープン価格</p>  <p>他社製金具 組み合わせ用</p>	<p>カメラ壁取付金具 <b>WV-QWL501WUX</b> (i-PRO ホワイト) オープン価格</p> <p>WV-QSR501-WUXを使ってカメラを壁に取り付けて設置するときにご利用します。</p> 	<p>カメラ天井吊り下げ金具 <b>WV-QCL501WUX</b> (i-PRO ホワイト) オープン価格</p> <p>WV-QSR501-WUXを使ってカメラを天井から吊り下げて設置するときにご利用します。</p> 	<p>パイプ取付金具 <b>WV-QAT500WUX</b> (i-PRO ホワイト) オープン価格</p> <p>WV-QSR501-WUXと現地調達した金具との接合部分に使います。</p> 	<p>カメラ天井埋込金具 <b>WV-QEM100WUX</b> (i-PRO ホワイト) オープン価格</p> <p>高い天井に現地調達のパイプを使って取り付けるときに使用します。 ※内蔵マイクの音孔が金具のカバーに隠れて集音できる音量が低下したり、天井裏の音を拾いやすくなったりします。設置環境をご確認のうえご利用ください。</p> 	<p>パイプ接続型カメラ天井吊り下げ金具 <b>WV-QCL100-WUX</b> (i-PRO ホワイト) オープン価格</p> <p>高い天井に現地調達のパイプを使って取り付けるときに使用します。</p> 
<p>カメラ天井直付金具 <b>WV-Q105AUX</b> オープン価格</p>  <p>二重天井などのねじ強度が弱い場所に、天井裏からのアンカーボルトで支えるためのカメラ用金具です。</p>	<p>屋内用サンシェード <b>WV-QSR100-W</b> (i-PRO ホワイト) オープン価格</p>  <p>ベース金具不要で取り付けを簡素化。</p>	<p>スモークドームカバー <b>WV-CF5SAUX</b> オープン価格</p> <p>透過率 約30%</p> 	<p>クリアドームカバー <b>WV-QDC101C</b> オープン価格</p> <p>※工場出荷時に装着されているドームカバーです。</p> 	<p>ネットワークディスクレコーダー <b>WJ-NX510K</b> <b>WJ-NX410K</b> <b>WJ-NX310</b>シリーズ 各オープン価格</p> 	<p>ネットワークディスクレコーダー <b>WJ-NX400KUX</b> <b>WJ-NX300UX</b>シリーズ 各オープン価格</p> 
<p>PoEカメラ電源ユニット (1 ch) <b>WJ-PU201UX</b> オープン価格</p> 	<p>PoEカメラ電源ユニット <b>WJ-PU104UX</b> <b>WJ-PU108UX</b> <b>WJ-PU116AUX</b> 各オープン価格</p>  <p>写真はWJ-PU116AUX</p>	<p>ネットワークディスクレコーダー <b>WJ-NU301</b>シリーズ <b>WJ-NU300</b>シリーズ <b>WJ-NU201</b>シリーズ <b>WJ-NU101</b>シリーズ 各オープン価格</p> 			

●本カメラは屋内専用です。屋外設置が可能な金具に取り付けた場合でも屋外での使用はできません。

●その他の別売品、ネットワークカメラとオプション品の組み合わせについての最新情報は、

i-PROブランドサイト・機器互換 ([https://i-pro.com/products\\_and\\_solutions/ja/surveillance/learning-and-support/knowledge-base/compatibility](https://i-pro.com/products_and_solutions/ja/surveillance/learning-and-support/knowledge-base/compatibility)) <管理番号: C0501>をご覧ください。

●ネットワークカメラに取り付けるアクセサリは、「アクセサリセクター」 (<https://i-pro.com/selector/accessory/>) で検索できますのでご利用ください。

●レコーダー商品について詳しくは ([https://i-pro.com/products\\_and\\_solutions/ja/surveillance/products-list?category=ネットワークディスクレコーダー](https://i-pro.com/products_and_solutions/ja/surveillance/products-list?category=ネットワークディスクレコーダー)) をご覧ください。



RBSSマークは、公益社団法人日本防犯設備協会が優良な防犯機器として認定した機器に表示することができる安心マークです。

### ■ 免責について

・優良防犯機器認定製品は、犯罪抑止等を意図して製作された商品ですが、犯罪の防止・安全を完全に保証するものではありません。

・万一被害など発生致しましても、当社は責任を負いかねますのでご了承ください。

・RBSS認定製品は、RBSS基準の共通機能に全て適合しています。適合する高度機能は、(公社)日本防犯設備協会ホームページでご確認いただけます。

<https://www.ssaj.or.jp/> → 目録参照

お問い合わせは **i-PROカスタマーコンタクト** [https://i-pro.com/products\\_and\\_solutions/ja/surveillance/contact-us](https://i-pro.com/products_and_solutions/ja/surveillance/contact-us)

**i-PRO株式会社** 〒108-6014 東京都港区港南二丁目15番1号 品川インターシティA棟14階

●商品の色は印刷物ですので実際の色と若干異なる場合があります。●商品の仕様およびデザインは予告なく変更する場合があります。

●本カタログ掲載商品の価格には、配送・設置調整費、工事費、使用済み商品の引き取り費等は含まれておりません。

●オープン価格の商品は本体希望小売価格を定めていません。●実際の商品には、ご使用上の注意を表示しているものがあります。

IP-033

2024・01・P1