



i-PROシリーズの高品質を維持しつつ、必要最低限の機能に絞り込み 使いやすさにこだわったエントリーモデル

本商品は現行Uシリーズの特長を継承しつつ、新たに4MPモデルのラインナップを追加しました。
 これまでよりも幅広い環境や用途に対してご活用いただけます。

商品特長

- より高精細な解像度を実現 (4MPモデル: WV-U1142A)
 - 2MP (1080p) モデルに加えて、4MPモデルを新たにラインナップしました。
 被写体を高精細に捉えられる4MPモデルでは、1台のカメラで2MP (1080p) よりも幅広いエリアをモニターすることができるようになります。
- 現行Uシリーズの特長を継承
 - 動作検知 (VMD^{※1})・妨害検知機能の搭載、ONVIF^{※2}対応などの基本性能は従来のUシリーズから継承しています。
 また、セキュリティ対策として、第三者機関発行の電子証明書^{※3}も継続してプリインストールされています。
 - ※1: VMD (Video Motion Detector) では、設定エリア内 (4か所可能) で物体の動きをとらえるとアラームを発します。
 - ※2: ONVIF[®] (Open Network Video Interface Forum (オンビフ)) は、ネットワークカメラ (IPカメラ) 商品の規格標準化を推進するフォーラムです。ONVIFはONVIF, Inc.の登録商標です。
 - ※3: GlobalSignはGMOグローバルサイン株式会社の登録商標です。
- バリフォーカルレンズ搭載 (WV-U1142A/ WV-U1132A)
- 低ビットレート高画質ストリームを実現
- コンパクトでスリムなデザイン、さまざまな場所に設置可能
- カメラを箱から取り出さずに設定ができる「かんたんキッティング梱包」を採用
- ONVIF[®] プロファイル (G/S/T) に準拠



WV-U1142A (バリフォーカル)
 WV-U1132A (バリフォーカル)



WV-U1130A (固定焦点)



< 商品の詳細について詳しくはこちら

●QRコードは、株式会社デンソーウェーブの登録商標です。

■ 定格 WV-U1142A / WV-U1132A / WV-U1130A

※最新情報について詳しくは、i-PROブランドサイト・ダウンロード一覧 (https://i-pro.com/products_and_solutions/ja/surveillance/documentation-database) より仕様書・取扱説明書をご覧ください。

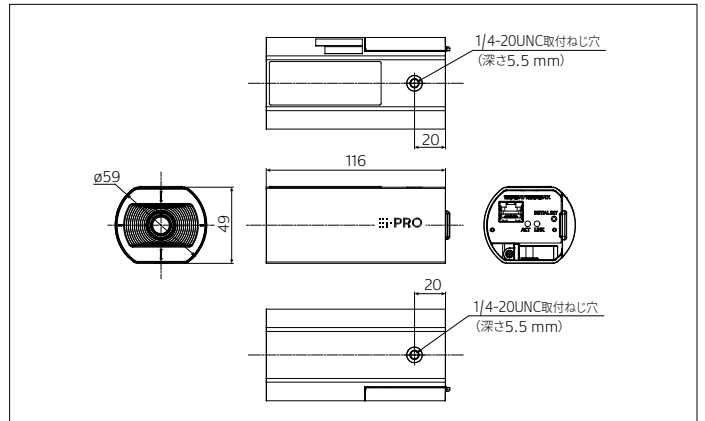
※記載のi-PROブランドサイト・技術情報<管理番号>: Cxxxxについては、(https://i-pro.com/products_and_solutions/ja/surveillance/learning-and-support/knowledge-base/technical-information) よりご覧ください。

基本	
電源※1	PoE (IEEE802.3af準拠)
消費電力※1	WV-U1142A PoE DC 48 V : 100 mA / 約4.8 W (クラス2機器) WV-U1132A PoE DC 48 V : 90 mA / 約4.3 W (クラス2機器) WV-U1130A PoE DC 48 V : 80 mA / 約3.8 W (クラス2機器)
使用環境	使用温度範囲: -10℃ ~ +50℃ (電源投入時: 0℃ ~ 50℃) 使用湿度範囲: 10% ~ 90% (結露しないこと)
保存環境	保存温度範囲: -30℃ ~ +60℃ 保存湿度範囲: 10% ~ 95% (結露しないこと)
寸法	[幅] 59 mm [高さ] 49 mm [奥行き] 116 mm (スライドカバー 突起含まず)
質量	WV-U1142A 約200 g WV-U1132A 約155 g WV-U1130A 約150 g
仕上げ	本体: ABS/PC樹脂 i-PRO ホワイト
カメラ部	
撮像素子	WV-U1142A 約1/2.7型CMOSセンサー WV-U1132A WV-U1130A 約1/2.8型CMOSセンサー
有効画素数	WV-U1142A 約520万画素 WV-U1132A WV-U1130A 約210万画素
走査面積	WV-U1142A 5.38 mm (H) × 3.02 mm (V) WV-U1132A WV-U1130A 5.57 mm (H) × 3.13 mm (V)
走査方式	プログレッシブ
最低照度	カラー WV-U1142A 0.3 lx (50IRE, F2.0, 最長露光時間: OFF (1/30 s), AGC: 11) 0.019 lx (50IRE, F2.0, 最長露光時間: 最大16/30 s, AGC: 11) ※換算値 WV-U1132A WV-U1130A 0.1 lx (50IRE, F2.0, 最長露光時間: OFF (1/30 s), AGC: 11) 0.006 lx (50IRE, F2.0, 最長露光時間: 最大16/30 s, AGC: 11) ※換算値 白黒 WV-U1142A 0.12 lx (50IRE, F2.0, 最長露光時間: OFF (1/30 s), AGC: 11) 0.0075 lx (50IRE, F2.0, 最長露光時間: 最大16/30 s, AGC: 11) ※換算値 WV-U1132A WV-U1130A 0.04 lx (50IRE, F2.0, 最長露光時間: OFF (1/30 s), AGC: 11) 0.0025 lx (50IRE, F2.0, 最長露光時間: 最大16/30 s, AGC: 11) ※換算値
インテリジェントオート(A)	On / Off
スーパーダイナミック ダイナミックレンジ	On / Off 0から31の範囲でレベル設定が可能 WV-U1142A 最大102 dB (スーパーダイナミックOn, レベル31) WV-U1132A WV-U1130A 最大120 dB (スーパーダイナミックOn, レベル31)
最大ゲイン	0から11の範囲でレベル設定が可能
逆光/強光補正	逆光補正 (BLC) / 強光補正 (HLC) / Off (スーパーダイナミック、インテリジェントオートがOff時のみ)
霧補正	On / Off 0から8の範囲でレベル設定が可能 (インテリジェントオート、コントラスト自動調整がOff時のみ)
光量制御モード	ELC / フリッカレス (50 Hz) / フリッカレス (60 Hz)
最長露光時間	[30 fpsモード] 最大1/10000 s, 最大1/4000 s, 最大1/2000 s, 最大1/1000 s, 最大1/500 s, 最大1/250 s, 最大1/120 s, 最大1/100 s, 最大2/120 s, 最大2/100 s, 最大3/120 s, 最大1/30 s, 最大2/30 s, 最大4/30 s, 最大6/30 s, 最大10/30 s, 最大16/30 s [25 fpsモード] 最大1/10000 s, 最大1/4000 s, 最大1/2000 s, 最大1/1000 s, 最大1/500 s, 最大1/250 s, 最大1/100 s, 最大2/100 s, 最大3/100 s, 最大1/25 s, 最大2/25 s, 最大4/25 s, 最大6/25 s, 最大10/25 s, 最大16/25 s Off / On / Auto1 (Normal) / Auto2 (IR Light) / Auto3 (SCC)
カラー/白黒切換 ホワイトバランス	ATW1 / ATW2 / AWC
デジタルノイズリダクション	0から255の範囲でレベル設定が可能
プライバシーゾーン	有効 / 無効 ゾーン設定 最大8か所
VIQS	有効 / 無効 ゾーン設定 最大8か所
画面内文字表示	On / Off
動作検知 (VMD)	最大20文字 (アルファベット、漢字、ひらがな、カタカナ、数字、記号)
妨害検知 (SCD)	有効 / 無効、4エリア設定可能
画像回転	有効 / 無効、1エリア設定可能
	0° (Off) / 90° / 180° (上下反転) / 270°
レンズ部	
ズーム比	WV-U1142A 光学ズーム 2.5倍 (電動ズーム/電動フォーカス) EX光学ズーム 最大10.0倍 (2.5~3.3倍: 画像解像度 1920x1080時) (2.5~10.0倍: 画像解像度 640x360時) WV-U1132A 光学ズーム 2.5倍 (電動ズーム/電動フォーカス) EXズーム 最大7.5倍 (2.5~3.8倍: 画像解像度 1280x720時) (2.5~7.5倍: 画像解像度 640x360時) WV-U1130A 光学ズーム 1倍 EXズーム 最大3.0倍 (1.0~1.5倍: 画像解像度 1280x720時) (1.0~3.0倍: 画像解像度 640x360時)
焦点距離 (f)	WV-U1142A (WV-U1132A) 2.9 mm ~ 7.3 mm WV-U1130A 3.2 mm
最大口径比 (F)	WV-U1142A (WV-U1132A) 1 : 2.0 (WIDE) ~ 1 : 3.0 (TELE) WV-U1130A 1 : 2.0
フォーカス範囲	1 m ~ ∞
絞り範囲	WV-U1142A (WV-U1132A) F2.0 ~ F3.0 WV-U1130A F2.0固定
画角	WV-U1142A [16 : 9モード] ※ [4 : 3モード] は対応していません。 水平 : 44° (TELE) ~ 103° (WIDE)、垂直 : 25° (TELE) ~ 57° (WIDE) WV-U1132A [16 : 9モード] 水平 : 43° (TELE) ~ 100° (WIDE)、垂直 : 24° (TELE) ~ 56° (WIDE) [4 : 3モード] 水平 : 32° (TELE) ~ 74° (WIDE)、垂直 : 24° (TELE) ~ 56° (WIDE) WV-U1130A [16 : 9モード] 水平 : 100°、垂直 : 54° [4 : 3モード] 水平 : 73°、垂直 : 54°

ネットワーク部	
ネットワーク	10BASE-T / 100BASE-TX, RJ45コネクタ
画像解像度	WV-U1142A [16 : 9モード] ※ [4 : 3モード] は対応していません。 H.265・H.264※2 2688 × 1520 / 2560 × 1440 / 1920 × 1080 / 640 × 360 / 320 × 180 WV-U1132A WV-U1130A [16 : 9モード] 1920 × 1080 / 1280 × 720 / 640 × 360 / 320 × 180 [4 : 3モード] 1600 × 1200 / 1280 × 960 / VGA / QVGA
JPEG (MJPEG)	
画像圧縮方式※3	H.265・H.264※2
配信モード	固定ビットレート / 可変ビットレート / フレームレート指定 / ベストエフォート配信 フレームレート: [30fpsモード] 1 fps / 3 fps / 5 fps / 7.5 fps / 10 fps / 12 fps / 15 fps / 20 fps / 30 fps [25fpsモード] 1 fps / 3.1 fps / 4.2 fps / 6.25 fps / 8.3 fps / 12.5 fps / 20 fps / 25 fps (*1)付のフレームレートを設定した場合は、設定した値よりもフレームレートが低下することがあります。
JPEG (MJPEG)	画質選択: 0最高画質 / 1高画質 / 2 / 3 / 4 / 5標準 / 6 / 7 / 8 / 9低画質 (0~9の10段階) 配信方式: PULL (静止画更新) / PUSH (MJPEG) 画像更新速度: [30fpsモード] 0.1fps / 0.2fps / 0.33fps / 0.5fps / 1fps / 2fps / 3fps / 5fps / 6fps / 10fps / 12fps / 15fps / 30fps [25fpsモード] 0.08fps / 0.17fps / 0.28fps / 0.42fps / 1fps / 2.1fps / 3.1fps / 4.2fps / 5fps / 8.3fps / 12.5fps / 25fps (JPEGとH.265 / H.264同時動作時のJPEGフレームレートは制限あり)
スマートコーディング	GOP (Group of pictures) 制御: On (Frame rate control) ※ / On (Advanced) ※ / On (Mid) / On (Low) / Off ※On (Frame rate control)、On (Advanced)は、H.265のみ対応 オートVIQS: On / Off
配信量制御	制限なし / 64 kbps / 128 kbps / 256 kbps / 384 kbps / 512 kbps / 768 kbps / 1024 kbps / 2048 kbps / 4096 kbps / 6144 kbps / 8192 kbps / 10240 kbps / 15360 kbps / 20480 kbps / 25600 kbps
対応プロトコル	IPv6: TCP / IP, UDP / IP, HTTP, HTTPS, SSL/TLS, SMTP, DNS, NTP, SNMPv1/v2/v3, DHCPv6, RTP, MLD, ICMP, ARP, IEEE 802.1X, DiffServ, MQTT, LLDP IPv4: TCP / IP, UDP / IP, HTTP, HTTPS, SSL/TLS, RTSP, RTP, RTCP, SMTP, DHCP, DNS, DDNS, NTP, SNMPv1/v2/v3, UPnP, IGMP, ICMP, ARP, IEEE 802.1X, DiffServ, MQTT, LLDP
セキュリティ	ユーザー認証、ホスト認証、HTTPS※ ※証明書がプリインストールされています。
最大接続数	14※ (カメラへ同時接続できるセッション数) ※条件による
microSD メモリーカード	microSDXCメモリーカード: 64 GB, 128 GB, 256 GB, 512 GB microSDHCメモリーカード: 4 GB, 8 GB, 16 GB, 32 GB microSDメモリーカード: 2 GB ※4, 5, 6, 7, 8, 9
携帯端末 / タブレット端末対応	iPad / iPhone (iOS 8.0以降)、Android™ 端末

- ※1: 本機の電源に関する情報については、弊社技術情報ウェブサイト<管理番号: C0106>を参照してください。
- ※2: H.265 / H.264は各ストリームごとに選択可能です。
- ※3: 独立して3ストリームの配信設定が可能です。
- ※4: microSDメモリーカードへの録画は、ストリーム (H.265またはH.264) のみ使用します。
- ※5: i-PRO機器専用microSDメモリーカードの使用を推奨します。
- ※6: microSDメモリーカードの保存可能枚数 / 時間 (目安) は、弊社技術情報ウェブサイトを参照してください。ストリーム (H.265またはH.264) の保存可能時間: <管理番号: C0307>
- ※7: スピードクラスClass6以上の業務用microSDメモリーカードを使用してください。スピードクラスClass10対応のmicroSDメモリーカードの場合は、UHS-I (Ultra High Speed-1) 対応のカードを使用してください。
- ※8: microSDメモリーカードの交換周期の目安は、弊社技術情報ウェブサイト<管理番号: C0117>を参照してください。
- ※9: 自動上書き機能を使ってmicroSDメモリーカードに繰り返し録画する場合は、高い信頼性と耐久性を持ったものを使用してください。

■ 寸法図 (単位: mm)



■ 対応OSとブラウザ

対応OS	Microsoft Windows 11 / 10 (日本語版)
対応ブラウザ	Microsoft Edge (Chromium版以降)、Firefox、Google Chrome™
	最新情報については弊社技術情報ウェブサイト<管理番号: C0104/C0132>をご覧ください

- Microsoft、Windows、Microsoft Edgeは、米国Microsoft Corporationの米国およびその他の国における登録商標または商標です。
- その他記載されている会社名・商品名、ロゴは、各会社の商標または登録商標です。

■ 関連商品 (別売)

<p>屋内用 ライティングレール用カメラ取付台 WV-QLR100-W (ホワイト) オープン価格</p>  <p>※落下防止ワイヤーは付属しておりませんのでご注意ください。</p>	<p>屋内用 カメラ取付台 (天井用) WV-QCL102-W (ホワイト) オープン価格</p>  <p>※落下防止ワイヤーは付属しておりませんのでご注意ください。</p>	<p>屋内用 カメラ取付台 (天井用) WV-Q180UX (シルバー) オープン価格</p>  <p>天井に本金具を取り付け、カメラを設置することができます。カメラ商品本体にワイヤーが同梱されておりますが、WV-Q180UXに付属のワイヤーをご使用ください。</p>	<p>屋内用 カメラ取付台 (壁面用) WV-Q181UX (銀色メタリック) オープン価格</p>  <p>コンクリート壁などに本金具を取り付け、カメラを設置することができます。カメラ商品本体にワイヤーが付属されておりますが、WV-Q181UXに付属のワイヤーをご使用ください。</p>	<p>PoEカメラ電源ユニット WJ-PU104UX WJ-PU108UX WJ-PU116AUX 各オープン価格</p>  <p>写真はWJ-PU116AUX</p>
<p>PoEカメラ電源ユニット (1ch) WJ-PU201UX オープン価格</p> 	<p>ネットワークディスクレコーダー WJ-NX510K WJ-NX410K WJ-NX310シリーズ 各オープン価格</p> 	<p>ネットワークディスクレコーダー WJ-NX400KUX WJ-NX300UXシリーズ 各オープン価格</p> 	<p>ネットワークディスクレコーダー WJ-NU301シリーズ WJ-NU300シリーズ WJ-NU201シリーズ WJ-NU101シリーズ 各オープン価格</p> 	

- その他の別売品、ネットワークカメラとオプション品の組み合わせについての最新情報は、i-PROブランドサイト・機器互換 (https://i-pro.com/products_and_solutions/ja/surveillance/learning-and-support/knowledge-base/compatibility) <管理番号：C0501>をご覧ください。
- ネットワークカメラに取り付けるアクセサリは、「アクセサリセクター」 (<https://i-pro.com/selector/accessory/>) で検索できますのでご利用ください。
- レコーダー商品について詳しくは (https://i-pro.com/products_and_solutions/ja/surveillance/products-list?category=ネットワークディスクレコーダー) をご覧ください。



RBSSマークは、公益社団法人日本防犯設備協会が優良な防犯機器として認定した機器に表示することができる安心マークです。

■ 免責について

- 優良防犯機器認定製品は、犯罪抑止等を意図して製作された商品ですが、犯罪の防止・安全を完全に保証するものではありません。万一被害など発生致しましても、当社は責任を負いかねますのでご了承ください。
- RBSS認定製品は、RBSS基準の共通機能に全て適合しています。適合する高度機能は、(公社)日本防犯設備協会ホームページでご確認いただけます。
<https://www.ssaj.or.jp/> → 目録参照

お問い合わせは **i-PROカスタマーコンタクト** https://i-pro.com/products_and_solutions/ja/surveillance/contact-us

i-PRO株式会社 〒108-6014 東京都港区港南二丁目15番1号 品川インターシティA棟14階

- 商品の色は印刷物ですので実際の色と若干異なる場合があります。●商品の仕様およびデザインは予告なく変更する場合があります。
- 本カタログ掲載商品の価格には、配送・設置調整費、工事費、使用済み商品の引き取り費等は含まれておりません。
- オープン価格の商品は本体希望小売価格を定めていません。●実際の商品には、ご使用上の注意を表示しているものがあります。