

PRO

4×8MP (33MP) 屋外 マルチセンサー AIカメラ

WV-S8574LUX

3×8MP (24MP) 屋外 マルチセンサー AIカメラ

WV-S8573LUX

4×4MP (16MP) 屋外 マルチセンサー AIカメラ

WV-S8544LUX

3×4MP (12MP) 屋外 マルチセンサー AIカメラ

WV-S8543LUX

各オープン価格



WV-S8574LUX / WV-S8544LUX
WV-S8573LUX / WV-S8543LUX

先進的なAIプロセッサーを搭載した新型マルチセンサーカメラ 優れた撮像、AI機能、多彩な機種で、先回りした広域監視を支援します

衝撃や悪天候にも耐えられる目立ちにくい業界最薄^{*1}のボディに、解像度4Kまたは4MPの高精細センサーを3つまたは4つ搭載し、一台で広範囲の撮影領域をカバーできます。薄型ながら広いチルト角度に対応し、従来モデルよりも広範囲の撮影が可能になりました。またすべてのモデルで赤外線LED照明を搭載し、非常に暗い環境でも撮影できます。

*1: 2022年2月現在、当社調べ

商品特長

- 業界最薄^{*1} 90mm で目立たずに設置可能、IK10準拠モデルのマルチセンサーカメラでありながら軽量の筐体を実現。
- 豊富なAIアプリケーションを搭載可能、自由に選んで最大4つを同時に使用することができます。
AIプロセッサー搭載による物体識別精度向上(人/車)により、弊社従来品と比較して誤報を軽減し、幅広い監視シーンで活躍。低照度時もIR-LED搭載により、AI侵入検知アプリがより使い易く、高精度な検出が可能。
- 簡単に設置が可能。
 - 1本のLANケーブルで4画角^{*2}/3画角^{*3}をカバー
 - 薄く、フック機能により設置が簡単
 - スマホ経由で最適画角をナビゲート
 - 電動ズーム機能で設置後の画角調整にも対応*2: WV-S8574LUX / WV-S8544LUX *3: WV-S8573LUX / WV-S8543LUX
- 高セキュリティ
 - 第三者機関(GlobalSign[®]社)発行の電子証明書に加えて、FIPS 140-2 level3 認定されたハードウェアを搭載。
- ONVIF[®] プロファイル(G/M/S/T)に準拠



WV-S8574LUX (4眼)
WV-S8544LUX (4眼)



WV-S8573LUX (3眼)
WV-S8543LUX (3眼)



[< 商品の詳細について詳しくはこちら](#)

●ONVIFは、ONVIF, Inc.の登録商標です。

●QRコードは、株式会社デンソーウェーブの登録商標です。●GlobalSignはGMOグローバルサイン株式会社の登録商標です。



■ 定格 WV-S8574LUX / WV-S8573LUX / WV-S8544LUX / WV-S8543LUX

※最新情報について詳しくは、i-PROブランドサイト・ダウンロード一覧 (https://i-pro.com/products_and_solutions/ja/surveillance/documentation-database) より仕様書・取扱説明書をご覧ください。

※記載のi-PROブランドサイト・技術情報<管理番号>: Cxxxxについては、(https://i-pro.com/products_and_solutions/ja/surveillance/learning-and-support/knowledge-base/technical-information) よりご覧ください。

| 基本 | |
|------------------|---|
| 電源※1 | PoE+ (IEEE802.3at準拠) |
| 消費電力※1 | PoE+ DC 54 V : 470 mA / 約25.4 W (クラス4機器) |
| 使用環境 | 使用温度範囲: -40 °C ~ +60 °C ※2 (電源投入時: -20 °C ~ +60 °C) 使用湿度範囲: 10 % ~ 100 % (結露しないこと) |
| 保存環境 | 保存温度範囲: -30 °C ~ +60 °C 保存湿度範囲: 10 % ~ 95 % (結露しないこと) |
| 外部I/O端子 ※3 ※4 | ALARM IN 1 (アラーム入力1 / 白黒切換入力 / 自動時刻調整入力) 1 端子 ALARM IN 2 (アラーム入力2 / アラーム出力) 1 端子 ALARM IN 3 (アラーム入力3 / アラーム出力 / AUX 出力) 1 端子 |
| オーディオ入力 ※3 | ø3.5 mmステレオミニジャック |
| マイク入力時 | 使用可能マイク: プラグインパワー方式 (感度: -48 dB ± 3 dB (0 dB = 1 V / Pa, 1 kHz)) 入力インピーダンス: 約2 kΩ 不平衡、供給電圧: 2.4 V ± 0.5 V |
| ライン入力時 | 入力レベル: 約-10 dBV |
| オーディオ出力 ※3 | ø3.5 mmステレオミニジャック (モノラル出力) 出力インピーダンス: 約600 Ω 不平衡、出力レベル: -20 dBV |
| 防塵性・防水性 ※5 | IP67 / IP66 (IEC 60529 / JIS C 0920)、Type 4X (UL50E)、NEMA 4X準拠 |
| 耐衝撃性 / 耐風速性 | IK10 (IEC 62262) / 風速40 m/s 以下 |
| 寸法 | 最大径: ø300 mm / 高さ: 90 mm |
| 質量 | WV-S8574LUX WV-S8544LUX 約3.3 kg WV-S8573LUX WV-S8543LUX 約3.1 kg |
| 仕上げ | 本体: アルミダイカスト i-PRO ホワイト 外郭ねじ: ステンレス (耐食処理)、ドームカバー: PC樹脂 クリア |
| その他 | いたずら防止構造※6 |
| カメラ部 | |
| 撮像素子 | WV-S8574LUX WV-S8573LUX 約1/2.8型CMOSセンサー WV-S8544LUX WV-S8543LUX 約1/2.7型CMOSセンサー |
| 有効画素数 | WV-S8574LUX WV-S8573LUX 約840万画素 WV-S8544LUX WV-S8543LUX 約520万画素 |
| 走査面積 | WV-S8574LUX WV-S8573LUX 5.56 (H) mm × 3.13 (V) mm WV-S8544LUX WV-S8543LUX 5.38 (H) mm × 3.02 (V) mm |
| 走査方式 | プログレッシブ |
| 最低照度 | カラー WV-S8574LUX WV-S8573LUX 0.12 lx (50IRE, F1.3, 最長露光時間: OFF (1/30 s), AGC: 11) 0.008 lx (50IRE, F1.3, 最長露光時間: 最大16/30 s, AGC: 11) ※換算値 WV-S8544LUX WV-S8543LUX 0.3 lx (50IRE, F1.3, 最長露光時間: OFF (1/30 s), AGC: 11) 0.019 lx (50IRE, F1.3, 最長露光時間: 最大16/30 s, AGC: 11) ※換算値 白黒 WV-S8574LUX WV-S8573LUX 0 lx (50IRE, F1.3, 最長露光時間: OFF (1/30 s), AGC: 11, IR LED点灯時) 0.05 lx (50IRE, F1.3, 最長露光時間: OFF (1/30 s), AGC: 11) 0.003 lx (50IRE, F1.3, 最長露光時間: 最大16/30 s, AGC: 11) ※換算値 WV-S8544LUX WV-S8543LUX 0 lx (50IRE, F1.3, 最長露光時間: OFF (1/30 s), AGC: 11, IR LED点灯時) 0.12 lx (50IRE, F1.3, 最長露光時間: OFF (1/30 s), AGC: 11) 0.0075 lx (50IRE, F1.3, 最長露光時間: 最大16/30 s, AGC: 11) ※換算値 |
| インテリジェントオート(A) | On / Off |
| スーパーダイナミック | On / Off 0から31の範囲でレベル設定が可能 |
| ダイナミックレンジ | WV-S8574LUX WV-S8573LUX 最大120 dB、 WV-S8544LUX WV-S8543LUX 最大108 dB (スーパーダイナミックOn、レベル31) |
| 最大ゲイン | 0から11の範囲でレベル設定が可能 |
| 暗部補正 | 0から255の範囲でレベル設定が可能 |
| 逆光 / 強光補正 | 逆光補正 (BLC) / 強光補正 (HLC) / Off 0から31の範囲でレベル設定が可能 (スーパーダイナミック、インテリジェントオートが Off 時のみ) |
| 霧補正 | On / Off 0から8の範囲でレベル設定が可能 (インテリジェントオート、コントラスト自動調整が Off 時のみ) |
| 光量制御モード | フリッカレス (50 Hz) / フリッカレス (60 Hz) / ELC |
| 最長露光時間 | WV-S8574LUX WV-S8573LUX [15 fpsモード] WV-S8544LUX WV-S8543LUX [30 fpsモード] 最大1/10000 s、最大1/4000 s、最大1/2000 s、最大1/1000 s、最大1/500 s、最大1/250 s、 最大1/120 s、最大1/100 s、最大2/120 s、最大2/100 s、最大3/120 s、最大1/30 s、最大2/30 s、 最大4/30 s、最大6/30 s、最大10/30 s、最大16/30 s WV-S8574LUX WV-S8573LUX [12.5 fpsモード] WV-S8544LUX WV-S8543LUX [25 fpsモード] 最大1/10000 s、最大1/4000 s、最大1/2000 s、最大1/1000 s、最大1/500 s、最大1/250 s、 最大1/100 s、最大2/100 s、最大3/100 s、最大1/25 s、最大2/25 s、最大4/25 s、最大6/25 s、 最大10/25 s、最大16/25 s |
| カラー / 白黒切換 | Off / On (IR Light Off) / On (IR Light On) / Auto1 (IR Light Off) / Auto2 (IR Light On) / Auto3 (SCC) |
| IR LED Light | High / Middle / Low / Off 最長照射距離: WV-S8574LUX WV-S8573LUX 30 m WV-S8544LUX WV-S8543LUX 15 m |
| ホワイトバランス | ATW1 / ATW2 / AWC |
| デジタルノイズリダクション | 0から255の範囲でレベル設定が可能 |
| プライバシーゾーン | 有効 / 無効、ゾーン設定 最大8か所 |
| VIQS | 有効 / 無効、ゾーン設定 最大8か所 |
| 画面内文字表示 | On / Off 最大40文字、最大2行 (アルファベット、漢字、ひらがな、カタカナ、数字、記号) |
| 動作検知 (VMD) | 有効 / 無効 4エリア設定可能 |
| 妨害検知 (SCD) | 有効 / 無効 1エリア設定可能 |
| 音検知 | On / Off |
| AI音識別 | 銃声、悲鳴、クラクション、ガラスが割れる音、その他から選択可能 |
| 画像回転 | 0° (Off) / 90° / 180° (上下反転) / 270° |

| レンズ部 | |
|-----------|---|
| ズーム比 | WV-S8574LUX WV-S8573LUX 光学ズーム 1倍 EX光学ズーム 最大6倍 (1~6倍: 画像解像度 640×360時) WV-S8544LUX WV-S8543LUX 光学ズーム 2.5倍 (電動ズーム / 電動フォーカス) EX光学ズーム 最大10.5倍 (2.5~10.5倍: 画像解像度 640×360時) |
| 焦点距離 (f) | WV-S8574LUX WV-S8573LUX 3.1 mm WV-S8544LUX WV-S8543LUX 2.9 mm ~ 7.3 mm |
| 最大口径径 (F) | WV-S8574LUX WV-S8573LUX 1 : 1.4 WV-S8544LUX WV-S8543LUX 1 : 2.0 (WIDE) ~ 1 : 3.0 (TELE) |
| フォーカス範囲 | WV-S8574LUX WV-S8573LUX 3 m ~ ∞ WV-S8544LUX WV-S8543LUX 1 m ~ ∞ |
| 絞り範囲 | F2.0 ~ F3.0 WV-S8544LUX WV-S8543LUX |
| 画角 | [16:9モード※] ※ [4:3モード] は対応していません。 WV-S8574LUX WV-S8573LUX 水平: 108°、垂直: 56° WV-S8544LUX WV-S8543LUX 水平: 43° (TELE) ~ 100° (WIDE) 垂直: 24° (TELE) ~ 56° (WIDE) |
| 調整角度 | WV-S8574LUX WV-S8544LUX カメラ1、2、3、4 : WV-S8573LUX WV-S8543LUX カメラ1、2、3 : 水平 (PAN) 角: ±125° ※ 垂直 (TILT) 角: 10° ~ 105° 傾き (YAW) 角: ±90° スイング (TWIST) 角: ±30° ※各カメラユニットの調整可能範囲です。 調整可能範囲は、他のカメラユニットとの位置関係で変わります。 |

※1: 本機の電源に関する情報については、弊社技術情報ウェブサイト<管理番号>: C0106<>を参照してください。

※2: IR LED Lightを常時点灯して使用する場合、使用温度範囲の上限は+50 °Cです。

※3: 本機の外部I/O端子、オーディオ入力、オーディオ出力を使用する際は、別売りのマルチケーブル (WV-QCA501UX) が必要です。

※4: 各端子の設定方法については「取扱説明書 操作・設定編」をお読みください。
入力仕様: 無電圧マイク接点入力 (DC4 V ~ 5 Vプルアップ内蔵)

OFF: オープンまたはDC4 V ~ 5 V

ON: GNDとのマイク接点 (必要ドライブ電流1 mA以上)

出力仕様: オープンコレクタ出力 (外部からの最大印加電圧DC20 V)

OPEN: 内部プルアップによるDC4 V ~ 5 V

CLOSE: 出力電圧DC1 V以下 (最大ドライブ電流50 mA)

※5: 取扱説明書に従って設置工事が正しく行われ、かつ適切な防水処理が行われた場合のみ。

※6: 設置完了後触ることができるねじが、通常のドライバーで開閉できない構造になっています。

| ネットワーク部 | |
|--|---|
| ネットワーク | 10BASE-T / 100BASE-TX / 1000BASE-T ^{※7} 、RJ45コネクタ |
| 画像解像度 H.265・H.264 ^{※8} JPEG (MJPEG) | <p>[16:9モード[※]] ※ [4:3モード] は対応していません。</p> <p>WV-S8574LUX WV-S8573LUX 3840×2160 / 2560×1440 / 1920×1080 /</p> <p>1280×720 / 640×360 / 320×180</p> <p>WV-S8544LUX WV-S8543LUX 2688×1520 / 2560×1440 / 1920×1080 /</p> <p>1280×720 / 640×360 / 320×180</p> |
| 画像圧縮方式 H.265・H.264 ^{※8} | <p>配信モード：</p> <p>固定ビットレート / 可変ビットレート / フレームレート指定 / ベストエフォート配信</p> <p>フレームレート：</p> <p>WV-S8574LUX WV-S8573LUX</p> <p>[15 fpsモード]</p> <p>1 fps / 3 fps / 5 fps / 7.5 fps / 10 fps / 12 fps / 15 fps*</p> <p>[12.5 fpsモード]</p> <p>1 fps / 3.1 fps / 4.2 fps* / 6.25 fps* / 8.3 fps* / 12.5 fps*</p> <p>WV-S8544LUX WV-S8543LUX</p> <p>[30 fpsモード]</p> <p>1 fps / 3 fps / 5 fps / 7.5 fps / 10 fps / 12 fps / 15 fps / 20 fps / 30 fps*</p> <p>[25 fpsモード]</p> <p>1 fps / 3.1 fps / 4.2 fps* / 6.25 fps* / 8.3 fps* / 12.5 fps* / 20 fps* / 25 fps*</p> <p>(*「r」付のフレームレートを設定した場合は、設定した値よりもフレームレートが低下することがあります)</p> <p>1クライアントあたりのビットレート：</p> <p>64 kbps / 128 kbps / 256 kbps / 384 kbps / 512 kbps / 768 kbps / 1024 kbps / 1536 kbps / 2048 kbps / 3072 kbps / 4096 kbps / 6144 kbps / 8192 kbps / 10240 kbps / 12288 kbps / 14336 kbps / 16384 kbps / 20480 kbps / 24576 kbps / --自由入力--</p> <p>*ビットレートは、「解像度」によって設定可能な範囲が異なります</p> <p>画質：●固定ビットレート、フレームレート指定、 ベストエフォート配信の場合：動き優先 / 標準 / 画質優先</p> <p>●可変ビットレートの場合： 0最高画質 / 1高画質 / 2 / 3 / 4 / 5標準 / 6 / 7 / 8 / 9低画質</p> <p>配信方式：ユニキャスト (ポート番号設定：オート) / ユニキャスト (ポート番号設定：マニュアル) / マルチキャスト</p> |
| JPEG (MJPEG) | <p>画質選択：0最高画質 / 1高画質 / 2 / 3 / 4 / 5標準 / 6 / 7 / 8 / 9低画質 (0~9の10段階)</p> <p>配信方式：PULL (静止画更新) / PUSH (MJPEG)</p> <p>画像更新速度：</p> <p>WV-S8574LUX WV-S8573LUX</p> <p>[15 fpsモード]</p> <p>0.1 fps / 0.2 fps / 0.33 fps / 0.5 fps / 1 fps / 2 fps / 3 fps / 5 fps / 6 fps / 10 fps / 12 fps / 15 fps</p> <p>[12.5 fpsモード]</p> <p>0.08 fps / 0.17 fps / 0.28 fps / 0.42 fps / 1 fps / 2.1 fps / 3.1 fps / 4.2 fps / 5 fps / 8.3 fps / 12.5 fps</p> <p>WV-S8544LUX WV-S8543LUX</p> <p>[30 fpsモード]</p> <p>0.1 fps / 0.2 fps / 0.33 fps / 0.5 fps / 1 fps / 2 fps / 3 fps / 5 fps / 6 fps / 10 fps / 12 fps / 15 fps / 30 fps</p> <p>[25 fpsモード]</p> <p>0.08 fps / 0.17 fps / 0.28 fps / 0.42 fps / 1 fps / 2.1 fps / 3.1 fps / 4.2 fps / 5 fps / 8.3 fps / 12.5 fps / 25 fps</p> <p>(JPEGとH.265 / H.264同時動作時のJPEGフレームレートは制限あり)</p> |
| スマート コーディング | <p>GOP (Group of pictures) 制御：</p> <p>Off / Low (可変GOP 1s-8s) / Mid (可変GOP 4s-16s) / Advanced (固定GOP 60s+1s キーフレーム) / Frame rate control (可変GOP 4s-16s+frame rate control)</p> <p>Advanced, Frame rate controlは、H.265のみ対応</p> <p>スマートVIQS：On (High) / On (Low) / Off</p> <p>スマートPピクチャ制御：On / Off</p> |

| ネットワーク部 | |
|---------------------|--|
| 音声圧縮方式 | <p>G.726 (ADPCM)：16 kbps / 32 kbps</p> <p>G.711：64 kbps</p> <p>AAc-LC^{※9}：64 kbps / 96 kbps / 128 kbps</p> |
| 配信量制御 | 制限なし / 4096 kbps / 6144 kbps / 8192 kbps / 10240 kbps / 12288 kbps / 15360 kbps / 20480 kbps / 25600 kbps / 30720 kbps / 35840 kbps / 40960 kbps / 51200 kbps / 61440 kbps / 81920 kbps / 102400 kbps / 153600 kbps |
| 対応プロトコル | <p>IPv6：</p> <p>TCP / IP, UDP / IP, HTTP, HTTPS, SSL / TLS, SMTP, DNS, NTP, SNMPv1 / v2 / v3, DHCPv6, RTP, MLD, ICMP, ARP, IEEE 802.1X, DiffServ, LLDP, MQTT</p> <p>IPv4：</p> <p>TCP / IP, UDP / IP, HTTP, HTTPS, SSL / TLS, RTSP, RTP, RTP / RTCP, SMTP, DHCP, DNS, DDNS, NTP, SNMPv1 / v2 / v3, UPnP, IGMP, ICMP, ARP, IEEE 802.1X, DiffServ, SRTP, LLDP, MQTT</p> |
| セキュリティ | <p>ユーザー認証、ホスト認証、HTTPS[*]、動画ファイルの改ざん検出[*]</p> <p>FIPS 140-2 level 3認定</p> <p>*証明書がプリインストールされています</p> |
| 最大接続数 | 24 [*] (カメラへ同時接続できるセッション数) ※条件による |
| microSD メモリーカード | <p>microSDXCメモリーカード：64 GB、128 GB、256 GB、512 GB</p> <p>microSDHCメモリーカード：4 GB、8 GB、16 GB、32 GB</p> <p>※10、11、12、13、14</p> <p>microSDメモリーカード：2 GB</p> |
| 携帯端末 / タブレット端末対応 | iPad / iPhone (iOS 8.0以降)、Android [™] 端末 |

※7：1000BASE-T対応の機器を使用してください。

※8：H.265 / H.264はどちらかを選択可能です。

※9：microSDメモリーカードへの録音は、AAC-LC (Advanced Audio Coding - Low Complexity) のみ使用します。

※10：i-PRO機器専用 microSDメモリーカードの使用を推奨します。

※11：microSDメモリーカードの保存可能枚数 / 時間 (目安) は、弊社技術情報ウェブサイト参照してください。

JPEGの保存可能枚数：<管理番号：C0306>

ストリーム (H.265またはH.264) の保存可能時間：<管理番号：C0307>

※12：スピードクラスClass6以上の業務用microSDメモリーカードを使用してください。

スピードクラスClass10対応のmicroSDメモリーカードの場合は、UHS-I (Ultra High Speed-I) 対応のカードを使用してください。

※13：microSDメモリーカードの交換周期の目安は、弊社技術情報ウェブサイトの<管理番号：C0117>を参照してください。

※14：自動上書き機能を使ってmicroSDメモリーカードに繰り返し録画する場合は、高い信頼性と耐久性を持ったものを使用してください。

■ 対応OSとブラウザ

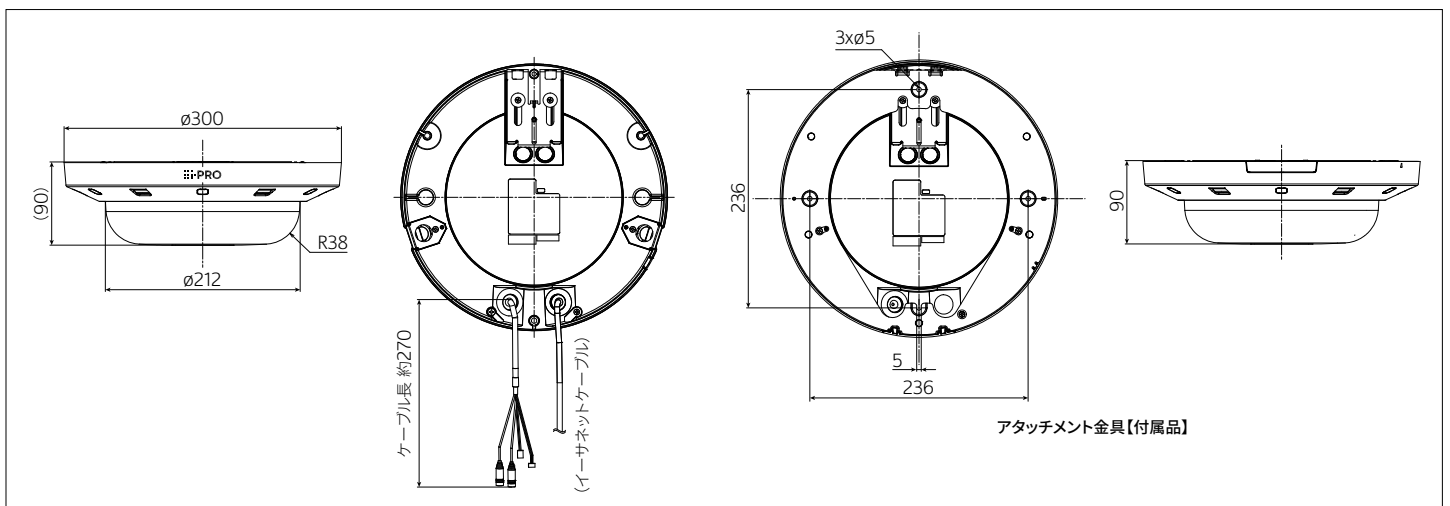
| | |
|---|--|
| 対応OS | Microsoft Windows 10 / 11 (日本語版) |
| 対応ブラウザ | Google Chrome [™] 、Firefox、Microsoft Edge (Chromium版以降) |
| 最新情報については、弊社技術情報ウェブサイト<管理番号：C0104/C0132>をご覧ください | |

●Microsoft、Windows、Microsoft Edgeは、米国Microsoft Corporationの米国および

その他の国における登録商標または商標です。

●その他記載されている会社名・商品名、ロゴは、各会社の商標または登録商標です。

■ 寸法図 (単位：mm)



■ 関連商品 (別売)

| | | | | | | |
|--|--|---|--|--|--|--|
| <p>ベース金具 WV-QJB503-W (i-PRO ホワイト) オープン価格</p>  <p>カメラを天井の表面に直接設置する際の金具です。配線にコンジットを使用する場合や、設置面に配線のためのスペースがない場合に使用します。</p> | <p>カメラ吊り下げ金具 WV-QSR503-W (i-PRO ホワイト) オープン価格</p>  <p>カメラを壁や天井から吊り下げて設置するときに用います。</p> | <p>カメラ天井吊り下げ金具 WV-QCL501WUX (i-PRO ホワイト) オープン価格</p>  <p>WV-QSR503-Wを使ってカメラを天井から吊り下げて設置するときに用います。</p> | <p>カメラ壁取付金具 WV-QWL501WUX (i-PRO ホワイト) オープン価格</p>  <p>WV-QSR503-Wを使ってカメラを壁に取り付けて設置するときに用います。</p> | <p>ボール取付金具 WV-QPL500WUX (i-PRO ホワイト) オープン価格</p>  <p>カメラを直接取り付けるか、WV-QWL501WUXと一緒に使用して直径80 mmから200 mmの垂直に立てた丸型ボールに取り付けるときに使用します。</p> | <p>コーナー取付金具 WV-QCN500WUX (i-PRO ホワイト) オープン価格</p>  <p>カメラやカメラ取付用金具を建物外壁のコーナー部分に取り付けるときに使用します。</p> | |
| <p>パイプ取付金具 WV-QAT500WUX (i-PRO ホワイト) オープン価格</p>  <p>WV-QSR503-Wと現地調達した金具との接合部分に使います。</p> | <p>カメラ天井直付金具 WV-Q105AUX オープン価格</p>  <p>二重天井などのねじ強度が弱い場所に、天井裏からのアンカーボルトで支えるためのカメラ用金具です。 ※屋内設置時のみ使用可能</p> | <p>クリアドームカバー WV-QDC501C オープン価格</p>  <p>※工場出荷時に装着されているドームカバーです。</p> | <p>スモークドームカバー WV-QDC501G オープン価格</p>  <p>マルチセンサーカメラ用の約45%の透過率のスモークタイプのドームカバーです。 ※親水コーティング無し</p> | <p>スモークドームカバー 取付けイメージ</p>  | <p>マルチケーブル (屋外用) WV-QCA501UX オープン価格</p>  <p>屋外用のI/Oケーブルです。 ※マルチケーブルをご使用の場合は接続部分の防水処理が必要になります。</p> | <p>PoEカメラ電源ユニット (1 ch) WJ-PU201UX オープン価格</p>  |
| <p>PoEカメラ電源ユニット WJ-PU104UX WJ-PU108UX WJ-PU116AUX 各オープン価格</p>  <p>写真はWJ-PU116AUX</p> | <p>マイクユニット WV-PM500 (i-PROホワイト) オープン価格</p>  <p>※使用の際にマルチケーブル (WV-QCA501UX) が必要です。</p> | <p>ネットワークディスクレコーダー WJ-NX510K WJ-NX410K WJ-NX310シリーズ 各オープン価格</p>  | <p>ネットワークディスクレコーダー WJ-NX400KUX WJ-NX300UXシリーズ 各オープン価格</p>  | <p>ネットワークディスクレコーダー WJ-NU301シリーズ WJ-NU300シリーズ WJ-NU201シリーズ WJ-NU101シリーズ 各オープン価格</p>  | | |

- その他の別売品、ネットワークカメラとオプション品の組み合わせについての最新情報は、i-PROブランドサイト・機器互換 (https://i-pro.com/products_and_solutions/ja/surveillance/learning-and-support/knowledge-base/compatibility) <管理番号: C0501>をご覧ください。
- ネットワークカメラに取り付けるアクセサリは、「アクセサリセクター」 (<https://i-pro.com/selector/accessory/>) で検索できますのでご利用ください。
- レコーダー商品について詳しくは (https://i-pro.com/products_and_solutions/ja/surveillance/products-list?category=ネットワークディスクレコーダー) をご覧ください。

■ 機能拡張ソフトウェア AIアプリケーション (別売)

- 対応の機能拡張ソフトウェア AIアプリケーションの最新情報は、i-PROブランドサイト・機器互換 (https://i-pro.com/products_and_solutions/ja/surveillance/learning-and-support/knowledge-base/compatibility) <管理番号: C0103>をご覧ください。



RBSSマークは、公益社団法人日本防犯設備協会が優良な防犯機器として認定した機器に表示することができる安心マークです。

■ 免責について

- ・優良防犯機器認定製品は、犯罪抑止等を意図して製作された商品ですが、犯罪の防止・安全を完全に保証するものではありません。万一被害など発生致しましても、当社は責任を負いかねますのでご了承ください。
- ・RBSS認定製品は、RBSS基準の共通機能に全て適合しています。適合する高度機能は、(公社)日本防犯設備協会ホームページでご確認いただけます。
<https://www.ssaj.or.jp/> → 目録参照

お問い合わせは **i-PROカスタマーコンタクト** https://i-pro.com/products_and_solutions/ja/surveillance/contact-us

i-PRO株式会社 〒108-6014 東京都港区港南二丁目15番1号 品川インターシティA棟14階

- 商品の色は印刷物ですので実際の色と若干異なる場合があります。● 商品の仕様およびデザインは予告なく変更する場合があります。
- 本カタログ掲載商品の価格には、配送・設置調整費、工事費、使用済み商品の引き取り費等は含まれておりません。
- オープン価格の商品は本体希望小売価格を定めていません。● 実際の商品には、ご使用上の注意を表示しているものがあります。