



フルHD (1920×1080)、H.265コーデックによりデータ量を削減 スマートコーディング技術を搭載した屋内モデル

従来のH.264圧縮方式に加えてH.265圧縮方式での動作を可能にしたことにより、弊社従来モデルに比べ、データ量を削減できます。

商品特長

- 3.2倍バリフォーカルレンズ標準搭載
- H.265エンジンを使用し、低ビットレート高画質ストリームを実現
- 落下防止ワイヤー・ワイヤー取付金具 付属
- 機能限定モデル(RJモデル)は以下の機能は搭載していません。
(顔スマートコーディング、画揺れ補正、動作検知(VMD)、インテリジェントオート(iA)機能、プリインストールCA証明書、i-VMD(顔切出し含む)、かんたんキッキング梱包)
- ONVIF® プロファイル(S/T)に準拠



< 商品の詳細について詳しくはこちら

- ONVIFは、ONVIF, Inc.の登録商標です。
- QRコードは、株式会社デンソーウェーブの登録商標です。

■ 定格 WV-S1130VRJUX

※最新情報について詳しくは、i-PROブランドサイト・ダウンロード一覧 (https://i-pro.com/products_and_solutions/ja/surveillance/documentation-database) より仕様書・取扱説明書をご覧ください。

※記載のi-PROブランドサイト・技術情報<管理番号>: Cxxxxについては、(https://i-pro.com/products_and_solutions/ja/surveillance/learning-and-support/knowledge-base/technical-information) よりご覧ください。

基本	
電源※1	PoE (IEEE802.3af 準拠)
消費電力※1	PoE DC 48 V : 100 mA / 約4.8 W (クラス2 機器)
使用環境	使用温度範囲: -10℃ ~ +50℃ 使用湿度範囲: 10% ~ 90% (結露しないこと)
保存環境	保存温度範囲: -30℃ ~ +60℃ 保存湿度範囲: 10% ~ 95% (結露しないこと)
モニター出力 (調整用)	VBS : 1.0 V [p-p] / 75 Ω. コンポジット信号 ビンジャック NTSCもしくはPAL出力可能 (INITIAL SET ボタンを短く (1秒以下) 押すかまたはソフトウェアで変更)
内蔵マイク	無指向性エレクトレットコンデンサマイク
寸法	[幅] 75 mm [高さ] 57 mm [奥行き] 194 mm (レンズを含む)
質量	約390 g (レンズを含む)
仕上げ	本体: PC/ABS樹脂 セイルホワイト
カメラ部	
撮像素子	約1/2.8型 CMOSセンサー
有効画素数	約210万画素
走査面積	5.57 mm (H) × 3.13 mm (V)
走査方式	プログレッシブ
最低照度	カラー 0.014 lx (F1.5, 最長露光時間: OFF (1/30 s), AGC: 11) 0.0009 lx (F1.5, 最長露光時間: 最大16/30 s, AGC: 11) ※換算値
	白黒 0.012 lx (F1.5, 最長露光時間: OFF (1/30 s), AGC: 11) 0.0008 lx (F1.5, 最長露光時間: 最大16/30 s, AGC: 11) ※換算値
スーパーダイナミック	On / Off, 0から31の範囲でレベル設定が可能 ※60フレームに設定した場合はスーパーダイナミック機能はOffとなります。
ダイナミックレンジ	144 dB typ. (スーパーダイナミック: On時)
最大ゲイン (AGC)	0から11の範囲でレベル設定が可能
暗部補正	0から255の範囲でレベル設定が可能
逆光 / 強光補正	逆光補正 (BLC) / 強光補正 / Off (スーパーダイナミックがOff時のみ)
霧補正	On / Off (コントラスト自動調整がOff時のみ)
光量制御モード	屋外撮影 / フリッカレス (50 Hz) / フリッカレス (60 Hz) / ELC / 固定シャッター
シャッター速度	1/30固定, 1/120固定, 2/100固定, 2/120固定, 1/60固定, 1/100固定, 1/120固定, 1/250固定, 1/500固定, 1/1000固定, 1/2000固定, 1/4000固定, 1/10000固定 (1/30固定 ~ 2/120固定は30fpsモードのみ, 1/60固定は60fpsモードのみ)
最長露光時間	最大1/4000s, 最大1/2000s, 最大1/1000s, 最大1/500s, 最大1/250s, 最大1/120s, 最大1/100s, 最大2/120s, 最大2/100s, 最大3/120s, 最大1/30s, 最大2/30s, 最大4/30s, 最大6/30s, 最大10/30s, 最大16/30s (最大2/100s, 最大3/120sは30fpsモード時のみ)
簡易白黒切替	Off / Auto
ホワイトバランス	ATW1 / ATW2 / AWC
デジタルノイズリダクション	0から255の範囲でレベル設定が可能
プライバシーゾーン	有効 / 無効, ゾーン設定 最大8カ所
画面内文字表示	On / Off, 最大20文字 (アルファベット, 漢字, ひらがな, カタカナ, 数字, 記号)
画像回転	0° (Off) / 90° / 180° (上下反転) / 270°
レンズドライブ	DC 駆動
レンズマウント	CSマウント
レンズ部	
ズーム比	3.2倍 光学 9.6倍 EX光学ズーム 画像解像度 640 × 360時 (手動ズーム / 手動フォーカス)
デジタルズーム	x1, x2, x4の3段階から選択可能
焦点距離 (f)	3.0 mm ~ 9.6 mm
最大口径比 (F)	1 : 1.5 (WIDE) ~ 1 : 2.6 (TELE)
フォーカス範囲	0.5 m ~ ∞
絞り範囲	F1.5 ~ Close
画角	[16 : 9モード時] 水平: 33° (TELE) ~ 116° (WIDE) 垂直: 19° (TELE) ~ 60° (WIDE) [4 : 3モード時] 水平: 25° (TELE) ~ 82° (WIDE) 垂直: 19° (TELE) ~ 60° (WIDE)
仕上げ	ブラック

ネットワーク部	
ネットワーク	10BASE-T / 100BASE-TX, RJ45コネクタ
画像解像度	2メガピクセル [16:9] (30 / 60 fpsモード) H.265・H.264※2 1920 × 1080 / 1280 × 720 / 640 × 360 / 320 × 180
JPEG (MJPEG)	3メガピクセル [4:3] (30 fpsモード) ※超解像度技術を使用した解像度 2048 × 1536※ / 1280 × 960 / 800 × 600 / VGA / 400 × 300 / QVGA
画像圧縮方式※3	H.265・H.264※2
配信モード	固定ビットレート / 可変ビットレート / フレームレート指定 / ベストエフォート配信 フレームレート: 60fps※はストリーム1のみ設定可能です。 1 fps / 3 fps / 5 fps※ / 7.5 fps※ / 10 fps※ / 12 fps※ / 15 fps※ / 20 fps※ / 30 fps※ / 60 fps※ (フレームレートは、「ビットレート」に制限されます。「※」付のフレームレートを設定した場合は、設定した値よりもフレームレートが低下することがあります) 1クライアントあたりのビットレート: 64 kbps / 128 kbps※ / 256 kbps※ / 384 kbps※ / 512 kbps※ / 768 kbps※ / 1024 kbps※ / 1536 kbps※ / 2048 kbps※ / 3072 kbps※ / 4096 kbps※ / 6144 kbps※ / 8192 kbps※ / 10240 kbps※ / 12288 kbps※ / 14336 kbps※ / 16384 kbps※ / 20480 kbps※ / 24576 kbps※ / -自由入カ (ビットレートは、「解像度」によって設定可能な範囲が異なります) 画質: ●固定ビットレート, フレームレート指定, ベストエフォート配信の場合: 動き優先 / 標準 / 画質優先 ●可変ビットレートの場合: 0最高画質 / 1高画質 / 2 / 3 / 4 / 5標準 / 6 / 7 / 8 / 9低画質 配信方式: ユニキャスト / マルチキャスト
JPEG (MJPEG)	画質選択: 0最高画質 / 1高画質 / 2 / 3 / 4 / 5標準 / 6 / 7 / 8 / 9低画質 (0~9の10段階) 配信方式: PULL / PUSH 画像更新速度: 0.1fps / 0.2fps / 0.33fps / 0.5fps / 1fps / 2fps / 3fps / 5fps / 6fps / 10fps / 12fps / 15fps / 30fps (JPEGとH.265 / H.264同時動作時のJPEGフレームレートは制限あり)
スマートコーディング	GOP (Group of pictures) 制御: On (Advanced)※ / On (Low) / On (Mid) / Off ※On (Advanced)は、H.265のみ対応
音声圧縮方式	G.726 (ADPCM): 16 kbps / 32 kbps G.711 : 64 kbps AAC-LC : 64 kbps / 96 kbps / 128 kbps
配信量制御	制限なし / 64 kbps / 128 kbps / 256 kbps / 384 kbps / 512 kbps / 768 kbps / 1024 kbps / 2048 kbps / 4096 kbps / 6144 kbps / 8192 kbps / 10240 kbps / 15360 kbps / 20480 kbps / 25600 kbps / 30720 kbps / 35840 kbps / 40960 kbps / 51200 kbps
対応プロトコル	IPv6: TCP / IP, UDP / IP, HTTP, HTTPS, FTP, SMTP, DNS, NTP, SNMP, DHCPv6, RTP, MLD, ICMP, ARP, IEEE 802.1X, DiffServ IPv4: TCP / IP, UDP / IP, HTTP, HTTPS, RTSP, RTP, RTCP, FTP, SMTP, DHCP, DNS, DDNS, NTP, SNMP, UPnP, IGMP, ICMP, ARP, IEEE 802.1X, DiffServ
セキュリティ	ユーザー認証 / ホスト認証 / HTTPS / データ暗号
最大接続数	14※ (カメラへ同時接続できるセッション数) ※条件による
FTPクライアント	アラーム画像送信, FTP 定期送信
マルチスクリーン	同時に16台のカメラの画像を表示 (自カメラ含む)
携帯電話対応	NTTドコモ, au (KDDI), SoftBank
携帯端末 / タブレット端末対応	JPEG画像表示 iPad, iPhone (iOS 8.0以降), Android™ 端末

※1: 本機の電源に関する情報については、弊社技術情報ウェブサイト<管理番号>: C0106を参照してください。

※2: H.265/H.264は各ストリームごとに選択可能です。

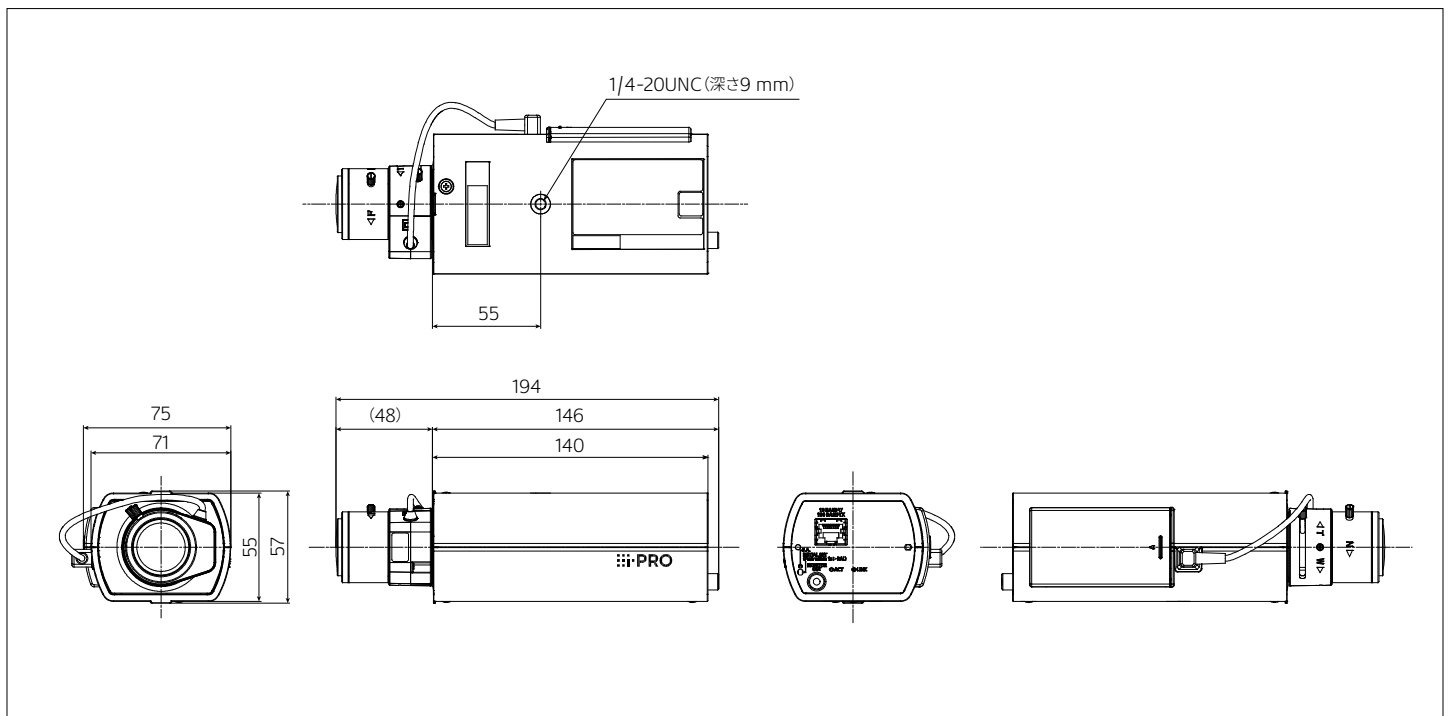
※3: 独立して4ストリームの配信設定が可能です。

■ 対応OSとブラウザ

対応OS	Microsoft Windows 10 / 8.1 / 8 日本語版
対応ブラウザ	Internet Explorer 11 / 10 / 9 / 8 (32ビット 日本語版), Microsoft Edge, Firefox, Google Chrome™
最新情報については弊社技術情報ウェブサイト<管理番号>: C0104/C0132をご覧ください	

- Microsoft, Windows, Internet Explorer, Microsoft Edgeは、米国Microsoft Corporationの米国およびその他の国における登録商標または商標です。
- iPad, iPhoneは、米国および他の国々で登録されたApple Inc.の商標です。
- AndroidおよびGoogle ChromeはGoogle LLCの商標です。
- FirefoxはMozilla Foundationの登録商標です。
- その他記載されている会社名・商品名・ロゴは、各会社の商標または登録商標です。

■ 寸法図 (単位: mm)



■ 関連商品 (別売)

<p>【屋内用】 ライティングレール用 カメラ取付台 WV-QLR100-W (ホワイト) オープン価格</p>  <p>※落下防止ワイヤーは付属しておりませんのでご注意ください。</p>	<p>【屋内用】 カメラ取付台 (天井用) WV-QCL102-W (ホワイト) オープン価格</p>  <p>※落下防止ワイヤーは付属しておりませんのでご注意ください。</p>	<p>【屋内用】 カメラ取付台 (天井用) WV-Q180UX (シルバー) オープン価格</p>  <p>天井に本金具を取り付け、カメラを設置することができます。カメラ商品本体にワイヤーが同梱されておりますが、WV-Q180UXに付属のワイヤーをご使用ください。</p>	<p>【屋内用】 カメラ取付台 (壁面用) WV-Q181UX (銀色メタリック) オープン価格</p>  <p>コンクリート壁などに本金具を取り付け、カメラを設置することができます。カメラ商品本体にワイヤーが付属されておりますが、WV-Q181UXに付属のワイヤーをご使用ください。</p>	<p>レンズカバー WV-CP1CUX※1 (セイルホワイト) オープン価格</p>  <p>レンズ周辺への、ほこりの付着も軽減。</p>	<p>PoEカメラ電源ユニット (1ch) WJ-PU201UX オープン価格</p> 
<p>PoEカメラ電源ユニット WJ-PU104UX WJ-PU108UX WJ-PU116AUX 各オープン価格</p>  <p>写真はWJ-PU116AUX</p>	<p>ネットワークディスクレコーダー WJ-NX310シリーズ オープン価格</p>  <p>2024年1月発売予定</p> <p>WJ-NX510K WJ-NX410K 各オープン価格</p> 	<p>ネットワークディスクレコーダー WJ-NX400KUX WJ-NX300UXシリーズ 各オープン価格</p> 	<p>ネットワークディスクレコーダー WJ-NU301シリーズ WJ-NU300シリーズ WJ-NU201シリーズ WJ-NU101シリーズ 各オープン価格</p> 		

※1：WV-CP1CUXは使用できるレンズに制限があります。

詳細はi-PROブランドサイト・機器互換 (https://i-pro.com/products_and_solutions/ja/surveillance/learning-and-support/knowledge-base/compatibility) <管理番号：C0102>をご覧ください。

●その他の別売品、ネットワークカメラとオプション品の組み合わせについての最新情報は、

i-PROブランドサイト・機器互換 (https://i-pro.com/products_and_solutions/ja/surveillance/learning-and-support/knowledge-base/compatibility) <管理番号：C0501>をご覧ください。

●ネットワークカメラに取り付けるアクセサリは、「アクセサリセクター」 (<https://i-pro.com/selector/accessory/>) で検索できますのでご利用ください。

●レコーダー商品について詳しくは (https://i-pro.com/products_and_solutions/ja/surveillance/products-list?category=ネットワークディスクレコーダー) をご覧ください。

■ 他社製 関連商品 (別売)

メガピクセル対応 パリフォーカルレンズ (Day&Night対応)

<p>M13VG288IR 2.8～8 mm</p> 	<p>M13VG850IR 8～50 mm</p> 	<p>M13VG555IR 5～55 mm</p> 
---	--	--

お問い合わせ先：株式会社タムロン TEL：048-684-9129
商品情報URL：<https://www.tamron.biz/data/ipcctv/index.html>
ご使用の際は、取扱説明書、工事説明書をよくお読みの上、正しく設置してください。
また、他社商品については、i-PRO株式会社が品質・性能・動作等について保証するものではありません。



RBSSマークは、公益社団法人日本防犯設備協会が優良な防犯機器として認定した機器に表示することができる安心マークです。

■ 免責について

・優良防犯機器認定製品は、犯罪抑止等を意図して製作された商品ですが、犯罪の防止・安全を完全に保証するものではありません。

・万一被害など発生致しましても、当社は責任を負いかねますのでご了承ください。

・RBSS認定製品は、RBSS基準の共通機能に全て適合しています。適合する高度機能は、(公社)日本防犯設備協会ホームページでご確認いただけます。

<https://www.ssaj.or.jp/> → 目録参照

お問い合わせは **i-PROカスタマーコンタクト** https://i-pro.com/products_and_solutions/ja/surveillance/contact-us

i-PRO株式会社 〒108-6014 東京都港区港南二丁目15番1号 品川インターシティA棟14階

●商品の色は印刷物ですので実際の色と若干異なる場合があります。●商品の仕様およびデザインは予告なく変更する場合があります。

●本カタログ掲載商品の価格には、配送・設置調整費、工事費、使用済み商品の引き取り費等は含まれておりません。

●オープン価格の商品は本体希望小売価格を定めていません。●実際の商品には、ご使用上の注意を表示しているものがあります。

IP-010

2023・12・P1