

2MP (1080p) 屋外パンチルト カメラ
WV-B54300-F3
 <スタンド/落下防止ワイヤー付属>

2MP (1080p) 屋外パンチルト カメラ
WV-B54300-F3W
 <ACアダプター/スタンド/落下防止ワイヤー付属>

2MP (1080p) 屋内パンチルト カメラ
WV-B51300-F3
 <スタンド/落下防止ワイヤー付属>

2MP (1080p) 屋内パンチルト カメラ
WV-B51300-F3W
 <ACアダプター/スタンド/落下防止ワイヤー付>

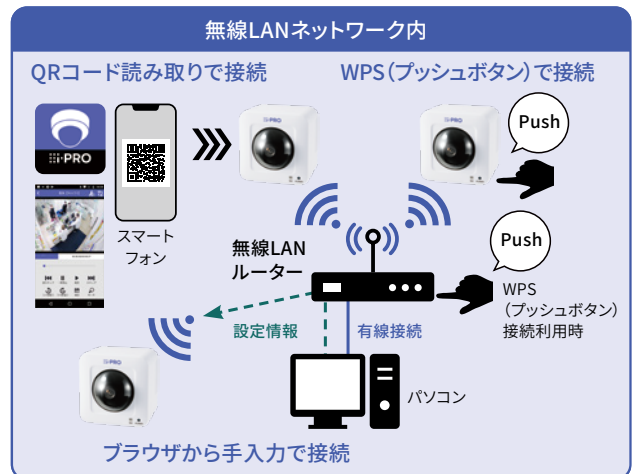
各オープン価格

パン・チルト機能でとらえた広い範囲を モバイル端末からでも簡単リモートモニタリング

本商品は2MP(1080p)に対応し、パン・チルト機能により素早くモニタリング可能です。
 また、i-PRO Remo. Serviceの特長であるスピーディな設置と優れた操作性を備えており、
 リモートモニタリングに適したカメラです。

商品特長

- **パン・チルト機能搭載**
 - リモートパン・チルトやプリセットで見たい場所を素早くモニタリングしたり、マルチカメラで複数カメラ映像/音声を同時にモニタリング可能です。
- **スマートコーディング技術を搭載したH.265エンジンを使用**
 - H.265の圧縮方式に対応し、i-PRO独自のスマートコーディング技術との組み合わせにより、低ビットレートでの高画質なストリームを実現しています。
- **スマートフォンやタブレット端末だけで簡単設定**
 - 無償のi-PRO Mobile APP (スマートフォンアプリケーション) と連携して、設置設定から運用までお使いのスマートフォンやタブレット端末のみで、パソコンを使うことなく行う事が出来ます。無線 LAN モデルは、WPS^{*1}ボタンやQRコード読み取りで、より簡単な接続を実現します。
*1: WPS (Wi-Fi Protected Setup) は、ネットワークカメラなどの無線LAN端末と無線ルーターをボタン一つで設定する規格。
- **microSDメモリーカードスロットを搭載**
 - アラーム時やスケジュール設定、ウェブブラウザ画面からの手動操作でmicro SDメモリーカードにH.265/H.264動画またはJPEG画像を保存可能です。
- **高セキュリティ**
 - 第三者機関 (GlobalSign[®]社)^{*2}発行の電子証明書に加えて、FIPS 140-2 level 3^{*3}認定されたハードウェアを搭載。
*2: GlobalSignはGMOグローバルサイン株式会社の登録商標です。
 *3: FIPS 140-2 は、米国連邦情報処理標準規格 (Federal Information Processing Standards) で暗号化モジュールのセキュリティ要件を定めた規格。Level 3は、政府や法執行機関など、高いセキュリティが求められる場所に適したレベル。
- **ONVIF[®] プロファイル (G/S/T) に準拠**



*スマートフォンアプリケーション: i-PRO Mobile APP



WV-B54300-F3 (有線)
 WV-B54300-F3W (無線)

WV-B51300-F3 (有線)
 WV-B51300-F3W (無線)



< 商品の詳細について詳しくはこちら



< i-PRO Remo. Service の
 詳細について詳しくはこちら

● ONVIFは、ONVIF, Inc.の登録商標です。
 ● QRコードは、株式会社デンソーウェーブの登録商標です。



■ 定格 WV-B54300-F3 / WV-B54300-F3W / WV-B51300-F3 / WV-B51300-F3W

※最新情報について詳しくは、i-PROブランドサイト・ダウンロード一覧 (https://i-pro.com/products_and_solutions/ja/surveillance/documentation-database) より仕様書・取扱説明書をご覧ください。
 ※記載のi-PROブランドサイト・技術情報<管理番号>: Cxxxxについては、(https://i-pro.com/products_and_solutions/ja/surveillance/learning-and-support/knowledge-base/technical-information) よりご覧ください。

基本	
電源※1	DC12V、WV-B54300-F3 WV-B51300-F3 PoE (IEEE802.3af 準拠)
消費電力※1	WV-B54300-F3 WV-B51300-F3 DC12V: 520 mA/約6.2W、PoE DC 48V: 150 mA/約1.7W(クラス0機器) WV-B54300-F3W WV-B51300-F3W DC12V: 600 mA/約7.2W
使用環境	WV-B54300-F3 使用温度範囲: -20℃～+50℃、使用湿度範囲: 10%～100%(結露しないこと) WV-B54300-F3W 使用温度範囲: -20℃～+50℃(電源投入時: -10℃～+50℃) 使用湿度範囲: 10%～100%(結露しないこと) WV-B51300-F3 WV-B51300-F3W 使用温度範囲: 0℃～+40℃、使用湿度範囲: 10%～90%(結露しないこと)
保存環境	保存温度範囲: -30℃～+60℃ 保存湿度範囲: 10%～95%(結露しないこと)
モニター出力(確認用)	φ3.5mm ミニジャック VBS: 1.0V(p-p)/75Ω、コンポジット信号 NTSC もしくはPAL 出力可能 (INITIAL SET ボタンを短く(1秒以下)押すかまたはソフトウェアで変更)
外部I/O端子	ALARM IN1(アラーム入力1/白黒切換入力/自動時刻調整入力) 1端子 ALARM IN2(アラーム入力2/アラーム出力) 1端子 ALARM IN3(アラーム入力3/AUX 出力) 1端子 DC 電源出力(出力電圧12V/出力電流100mA) 1端子 GND 2端子
内蔵マイク	無指向性エレキレットコンデンサマイク
オーディオ入力	φ3.5mmステレオミニジャック
マイク入力時	使用可能マイク: プラグインパワー方式(感度: -51dB～-38dB(0dB=1V/Pa, 1kHz)) 入力インピーダンス: 約2kΩ 不平衡、供給電圧: 2.5V±0.5V
ライン入力時	入力レベル: 約-10dBV
オーディオ出力	φ3.5mmステレオミニジャック(モノラル出力) 出力インピーダンス: 約600Ω 不平衡、出力レベル: -20dBV
防塵性・防水性※2	WV-B54300-F3 WV-B54300-F3W IP55 (IEC 60529 / JIS C 0920)
寸法	WV-B54300-F3 WV-B54300-F3W [高さ]120mm [幅]110mm [奥行]128mm (サンシェード、コネクタカバー含む) WV-B51300-F3 WV-B51300-F3W [高さ]100mm [幅]100mm [奥行]84mm (本体のみ、突起部を除く)
質量	スタンド: φ110mm/高さ: 126mm(カメラ取付ネジ部分含まず) WV-B54300-F3 約600g、WV-B54300-F3W 約620g WV-B51300-F3 約460g、WV-B51300-F3W 約480g スタンド: 約120g
仕上げ	本体: PC樹脂 i-PRO ホワイト、レンズカバー: PC樹脂 クリア カメラ部
撮像素子	約1/2.8型CMOSセンサー
有効画素数	約210万画素
走査面積/走査方式	5.57mm(H)×3.13mm(V)/プログレッシブ
最低照度	カラー 0.1lx (50IRE, F2.0、最長露光時間: OFF(1/30s)、AGC: 11) 0.0063lx (50IRE, F2.0、最長露光時間: 最大16/30s、AGC: 11) ※換算値 白黒 0.08lx (50IRE, F2.0、最長露光時間: OFF(1/30s)、AGC: 11) 0.005lx (50IRE, F2.0、最長露光時間: 最大16/30s、AGC: 11) ※換算値
インテリジェントオート(A)	On/Off
スーパーダイナミック※3	On/Off 0から31の範囲でレベル設定が可能
ダイナミックレンジ	最大144dB(スーパーダイナミック On、レベル31)
最大ゲイン	0から11の範囲でレベル設定が可能
暗部補正	0から255の範囲でレベル設定が可能
逆光/強光補正	逆光補正(BLC)/強光補正(HLC)/Off 0から31の範囲でレベル設定が可能 (スーパーダイナミック、インテリジェントオートがOff時のみ)
霧補正	On/Off 0から8の範囲でレベル設定が可能 (インテリジェントオート、コントラスト自動調整がOff時のみ)
光量制御モード	フリッカレス(50Hz)/フリッカレス(60Hz)/ELC
最長露光時間	[60fpsモード] 最大1/10000s、最大1/4000s、最大1/2000s、最大1/1000s、最大1/500s、最大1/250s、最大1/120s、 最大1/100s、最大2/120s、最大1/30s、最大2/30s、最大4/30s、最大6/30s、最大10/30s、最大16/30s [30fps、15fpsモード] 最大1/10000s、最大1/4000s、最大1/2000s、最大1/1000s、最大1/500s、最大1/250s、最大1/120s、 最大1/100s、最大2/120s、最大2/100s、最大3/120s、最大1/30s、最大2/30s、最大4/30s、最大6/30s、 最大10/30s、最大16/30s [50fpsモード] 最大1/10000s、最大1/4000s、最大1/2000s、最大1/1000s、最大1/500s、最大1/250s、最大1/100s、 最大2/100s、最大1/25s、最大2/25s、最大4/25s、最大6/25s、最大10/25s、最大16/25s [25fps、12.5fpsモード] 最大1/10000s、最大1/4000s、最大1/2000s、最大1/1000s、最大1/500s、最大1/250s、最大1/100s、 最大2/100s、最大3/100s、最大4/100s、最大2/25s、最大4/25s、最大6/25s、最大10/25s、最大16/25s
カラー/白黒切換	Off/On/Auto1(Normal)/Auto2(IRLight)/Auto3(SCC)
ホワイトバランス	ATW1/ATW2/AWC
デジタルノイズリダクション	0から255の範囲でレベル設定が可能
レンズ歪補正	On/Off
プライバシーゾーン	有効/無効 ゾーン設定 最大8か所
VIQS	有効/無効 ゾーン設定 最大8か所
画面内文字表示	On/Off、最大40文字、最大2行(アルファベット、漢字、ひらがな、カタカナ、数字、記号)
動作検知(VMD)	有効/無効、4エリア設定可能
妨害検知(SCD)	有効/無効、1エリア設定可能
音検知	On/Off
レンズ部	
ズーム比	光学ズーム 無し EXズーム 最大3倍(1倍=3倍: 画像解像度 640×360時) デジタルズーム 最大16倍(3倍=16倍: 画像解像度 640×360時)
焦点距離/最大口径比(f)	3.2mm/1:2.0
フォーカス範囲/絞り範囲	1.0m～∞/F2.0固定
画角	[16:9モード] 水平: 106°、垂直: 57°、[4:3モード] 水平: 77°、垂直: 57°
回転各部	
水平回転範囲	-40°～+40°
水平回転速度	マニュアル: 約5°/s～80°/s、プリセット: 約80°/s
垂直回転範囲	-45°～+10°
垂直回転速度	マニュアル: 約5°/s～80°/s、プリセット: 約80°/s
プリセットポジション数	64か所
セルフリターン時間	10秒、20秒、30秒、1分、2分、3分、5分、10分、20分、30分、60分
無線部 (WV-B54300-F3W WV-B51300-F3W)	
アンテナ方式	空間ダイパシティー受信方式
伝送方式	OFDM方式、DSSS方式
無線規格	国内規格 ARIB STD-T66/STD-T71準拠、国際規格 IEEE802.11n/a/g/b準拠
周波数範囲/チャンネル(中心周波数)	IEEE802.11n/a/g/b 2.412GHz～2.472GHz(1～13ch) WV-B51300-F3W IEEE802.11n/a 5.180GHz～5.240GHz(36～48ch) 5.260GHz～5.320GHz(52～64ch) 5.500GHz～5.720GHz(100～144ch)
アクセス方式	インフラストラクチャー(無線LANアクセスポイント/無線ルーター接続)
認証方式	Open System
セキュリティ	WPA2-PSK(TKIP/AES)、WPA-PSK(TKIP/AES)

ネットワーク部	
ネットワーク	10BASE-T/100BASE-TX、RJ45コネクタ
画像解像度	[16:9モード(60fpsモード)] [16:9モード(50fpsモード)] H.265/H.264※4 [16:9モード(30fpsモード)] [16:9モード(25fpsモード)] 1920×1080/1280×720/640×360/320×180 JPG(MJPEG) [4:3モード(30fpsモード)] [4:3モード(25fpsモード)] 1280×960/VGA/QVGA [4:3モード(15fpsモード)] [4:3モード(12.5fpsモード)] 2048×1536※5/1280×960/VGA/QVGA
画像圧縮方式※6	H.265/H.264※4 配信モード: 固定ビットレート/可変ビットレート/フレームレート指定/ベストエフォート配信 フレームレート: [60fpsモード] 60fpsはストリーム1のみ設定可能です。 1fps/3fps/5fps/7.5fps/10fps/12fps/15fps/20fps/30fps/60fps [30fpsモード] 1fps/3fps/5fps/7.5fps/10fps/12fps/15fps/20fps/30fps [15fpsモード] 1fps/3fps/5fps/7.5fps/10fps/12fps/15fps [50fpsモード] 50fpsはストリーム1のみ設定可能です。 1fps/3.1fps/4.2fps/6.25fps/8.3fps/12.5fps/20fps/25fps/50fps [25fpsモード] 1fps/3.1fps/4.2fps/6.25fps/8.3fps/12.5fps/20fps/25fps [12.5fpsモード] 1fps/3.1fps/4.2fps/6.25fps/8.3fps/12.5fps* (*1)付のフレームレートを設定した場合は、設定した値よりもフレームレートが低下することがあります。) 1クライアントあたりのビットレート: 64kbps/128kbps/256kbps/384kbps/512kbps/768kbps/1024kbps/1536kbps/2048kbps/3072kbps/4096kbps/6144kbps/8192kbps/10240kbps/12288kbps/14336kbps/16384kbps/20480kbps/24576kbps/—自由入力 ※ビットレートは、「解像度」によって設定可能な範囲が異なります。 画質: ●固定ビットレート/フレームレート指定/ベストエフォート配信の場合: 動き優先/標準/画質優先 ●可変ビットレートの場合: 0最高画質/1高画質/2/3/4/5標準/6/7/8/9低画質 配信方式: ユニキャスト(ポート番号設定: オート)/ ユニキャスト(ポート番号設定: マニュアル)/マルチキャスト
JPEG(MJPEG)	画質選択: 0最高画質/1高画質/2/3/4/5標準/6/7/8/9低画質(0～9の10段階) 配信方式: PULL(静止画更新)/PUSH(MJPEG) 画像更新速度: [60fpsモード] 0.1fps/0.2fps/0.33fps/0.5fps/1fps/2fps/3fps/5fps/6fps/10fps/12fps/15fps/30fps [30fpsモード] 0.1fps/0.2fps/0.33fps/0.5fps/1fps/2fps/3fps/5fps/6fps/10fps/12fps/15fps/30fps [15fpsモード] 0.1fps/0.2fps/0.33fps/0.5fps/1fps/2fps/3fps/5fps/6fps/10fps/12fps/15fps [50fpsモード] 0.08fps/0.17fps/0.28fps/0.42fps/1fps/2.1fps/3.1fps/4.2fps/5fps/8.3fps/12.5fps/25fps [25fpsモード] 0.08fps/0.17fps/0.28fps/0.42fps/1fps/2.1fps/3.1fps/4.2fps/5fps/8.3fps/12.5fps/25fps [12.5fpsモード] 0.08fps/0.17fps/0.28fps/0.42fps/1fps/2.1fps/3.1fps/4.2fps/5fps/8.3fps/12.5fps (JPEGとH.265/H.264同時動作時のJPEGフレームレートは制限あり)
スマートコーディング	GOP(Group of pictures) 制御: Off/Low(可変GOP 1s-8s)/Mid(可変GOP 4s-16s)/ Advanced(固定GOP 60s+1sキーフレーム)/ Frame rate control(可変GOP 4s-16s+frame rate control) ※Advanced、Frame rate controlは、H.265のみ対応 オートVIQS: On/Off
音声圧縮方式	G.726(OPDM): 16kbps/32kbps G.711: 64kbps AAC-LC※7: 64kbps/96kbps/128kbps
配信量制御	制限なし/64kbps/128kbps/256kbps/384kbps/512kbps/768kbps/1024kbps/2048kbps/4096kbps/6144kbps/8192kbps/10240kbps/15360kbps/20480kbps/25600kbps/30720kbps/35840kbps/40960kbps/51200kbps
対応プロトコル	IPv6: DHCP/IP、UDP/IP、HTTP、HTTPS、SSL/TLS、SMTP、DNS、NTP、SNMPv1/v2/v3、 DHCPv6、RTP、MLD、ICMP、ARP、FTP、SFTP、MQTT IEEE 802.1X、DiffServ、LLDP (WV-B54300-F3 WV-B51300-F3 のみ) IPv4: TCP/IP、UDP/IP、HTTP、HTTPS、SSL/TLS、RTSP、RTP、RTCP、SMTP、DHCP、 DNS、DDNS、NTP、SNMPv1/v2/v3、UPnP、IGMP、ICMP、ARP、SRTP、FTP、SFTP、MQTT IEEE 802.1X、DiffServ、LLDP (WV-B54300-F3 WV-B51300-F3 のみ)
セキュリティ	ユーザー認証、ホスト認証、HTTPS
最大接続数	14*(カメラへ同時接続できるセッション数)※条件による
マルチスクリリーン	同時に16台のカメラの画像を表示(自力カメラ含む)※8
microSD	microSDXCメモリーカード: 64GB、128GB、256GB、512GB
メモリーカード	microSDHCメモリーカード: 4GB、8GB、16GB、32GB microSDメモリーカード: 2GB
携帯端末/タブレット端末対応	iPad/iPhone(iOS 8.0以降)、Android™端末
機能拡張ソフトウェア	1つのみインストール可能(AI機能非対応)

- ※1: 本機の電源に関する情報については、弊社技術情報ウェブサイト<管理番号>: C0106を参照してください。
- ※2: 取扱説明書に従い設置工事が正しく行われ、かつ適切な防水処理が行われた場合のみ。
- ※3: 60fpsモード/50fpsモードに設定した場合はスーパーダイナミック機能はOffとなります。
- ※4: H.265/H.264は各ストリームごとに選択可能。
- ※5: 超解像度技術を使用した解像度。
- ※6: 独立して4ストリームの配信設定が可能です。
- ※7: microSDメモリーカードへの録音は、AAC-LC(Advanced Audio Coding - Low Complexity)のみ使用します。
- ※8: MJPEG/JPEG(静止画更新)のみ対応。
- ※9: i-PRO機器専用microSDメモリーカードの使用を推奨します。
- ※10: microSDメモリーカードの保存可能枚数/時間(目安)は、弊社技術情報ウェブサイトを参照してください。
JPEGの保存可能枚数:<管理番号>: C0306、ストリーム(H.265またはH.264)の保存可能時間:<管理番号>: C0307
- ※11: スピードクラスClass6以下の業務用microSDメモリーカードを使用してください。
スピードクラスClass10対応のmicroSDメモリーカードの場合は、UHS-I(Ultra High Speed-I)対応のカードを使用してください。
- ※12: microSDメモリーカードの交換周期の目安は、弊社技術情報ウェブサイトの<管理番号>: C0117を参照してください。
- ※13: 自動上書き機能を使ってmicroSDメモリーカードに繰り返し録画する場合は、高い信頼性と耐久性を持ったものを使用してください。

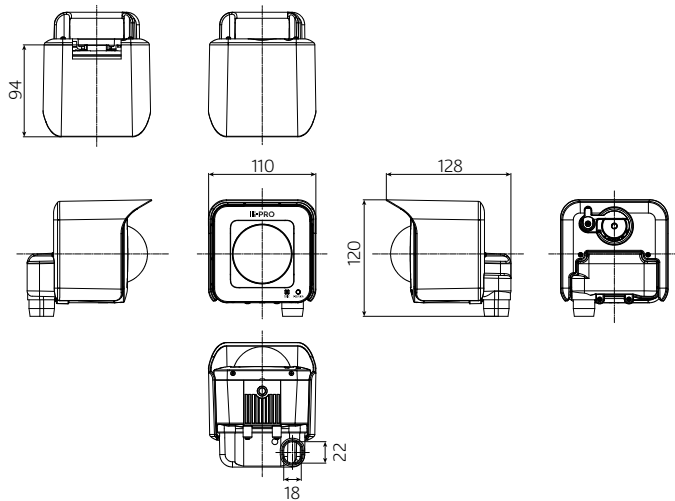
■ 対応OSとブラウザー

対応OS	Microsoft Windows 11/10(日本語版)	対応ブラウザー	Microsoft Edge、Firefox、Google Chrome™
最新情報については弊社技術情報ウェブサイト<管理番号>: C0104/C0132をご覧ください			

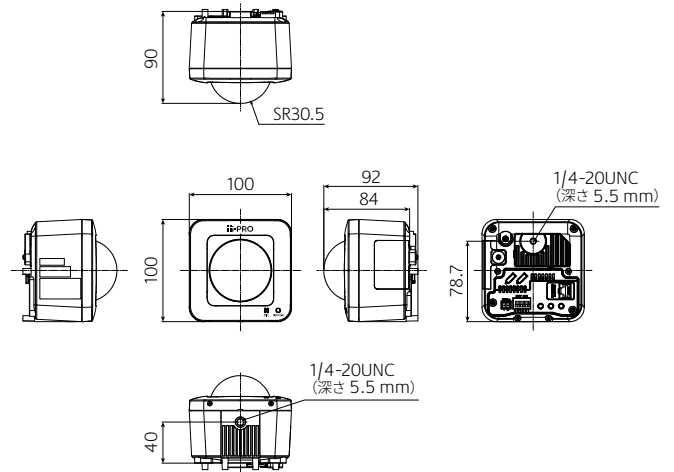
- Microsoft、Windows、Microsoft Edgeは、米国Microsoft Corporationの米国およびその他の国における登録商標または商標です。
- その他記載されている会社名・商品名、ロゴは、各会社の商標または登録商標です。

■ 寸法図 (単位: mm)

図はWV-B54300-F3、
WV-B54300-F3Wです



図はWV-B51300-F3、
WV-B51300-F3Wです



■ 共通関連商品 (別売)

屋内用
カメラ取付台 (天井用)
WV-QCL102-W
(ホワイト)
オープン価格



※落下防止ワイヤーは付属して
おりませんのでご注意ください。

空間調和

PTカメラ本体色との統一感と、突起レスによる
ノイズ最小化で、空間とのマッチングを実現

設置
イメージ



留め方を
レバーから
汎用ネジ穴
に変更

屋内用
カメラ取付台 (天井用)
WV-Q180UX
(シルバー)
オープン価格



天井に本金具を取り付け、
カメラを設置することができます。
カメラ商品本体にワイヤーが同梱されて
おりますが、WV-Q180UXに
付属のワイヤーをご使用ください。

屋内用
カメラ取付台 (壁面用)
WV-Q181UX
(銀色メタリック)
オープン価格



コンクリート壁などに
本金具を取り付け、
カメラを設置することができます。
カメラ商品本体にワイヤーが付属されて
おりますが、WV-Q181UXに付属の
ワイヤーをご使用ください。

マイクユニット
WV-PM500
(i-PROホワイト)
オープン価格



屋内用
ライティングレール用
カメラ取付台
WV-QLR100-W
(ホワイト)
オープン価格



※落下防止ワイヤーは付属して
おりませんのでご注意ください。

優れた
操作性

3軸(ピッチ/ロール/ヨー)操作時の相互干渉を
最小化しており、画角調整が容易

既存金具
WV-Q180UX
の構造



新金具の
構造

エッジストレージ
DG-EU101・201・301シリーズ
各オープン価格



- その他の別売品、ネットワークカメラとオプション品の組み合わせについての最新情報は、
i-PROブランドサイト・機器互換 (https://i-pro.com/products_and_solutions/ja/surveillance/learning-and-support/knowledge-base/compatibility) <管理番号: C0501>をご覧ください。
- ネットワークカメラに取り付けるアクセサリは、「アクセサリセクター」(<https://i-pro.com/selector/accessory/>) で検索できますのでご利用ください。
- エッジストレージ 商品について詳しくは (https://i-pro.com/products_and_solutions/ja/surveillance/products-list?category=i-PRO%20Remo.Service) をご覧ください。

■ WV-B54300-F3 WV-B51300-F3 関連商品 (別売)

ACアダプター
WV-PS16UX
オープン価格

DC12V用の
ACアダプターです。



PoEカメラ電源ユニット
WJ-PU104UX
WJ-PU108UX
WJ-PU116AUX
各オープン価格



写真はWJ-PU116AUX

PoEカメラ電源ユニット(1ch)
WJ-PU201UX
オープン価格



お問い合わせは **i-PROカスタマーコンタクト** https://i-pro.com/products_and_solutions/ja/surveillance/contact-us

i-PRO株式会社 〒108-6014 東京都港区港南二丁目15番1号 品川インターシティA棟14階

- 商品の色は印刷物ですので実際の色と若干異なる場合があります。●商品の仕様およびデザインは予告なく変更する場合があります。
- 本カタログ掲載商品の価格には、配送・設置調整費、工事費、使用済み商品の引き取り費等は含まれておりません。
- オープン価格の商品は本体希望小売価格を定めていません。●実際の商品には、ご使用上の注意を表示しているものがあります。