



赤外線照明・可視光カットフィルター搭載で『夜間視認性』の向上、 解像度低下のない揺れ補正機能搭載のドームレスPTZカメラ

赤外線照明搭載で夜間視認性の向上のほか、シリーズ初のドームレス設計により仰角30度の広範囲視野を確保。また、屋外の強風時などの細かな揺れを高精度で補正します。その他、新ヒーター搭載で結露・積雪防止機能の向上・アドバンスド親水コーティングでH.265高圧縮技術などにより確かな監視を実現します。

【ご注意】◎カメラ回転部やレンズなどに使用されている駆動部品は消耗品のため、定期的なメンテナンスが必要です。
詳しくは弊社ウェブサイト・ダウンロード一覧の「取扱説明書 基本編」をお読みください。(https://i-pro.com/products_and_solutions/ja/surveillance/documentation-database)

商品特長

- WV-S6532LNSUXは港湾監視や災害対策に沿岸地域のさまざまなセキュリティをサポート、ISO14993^{※1}準拠の耐重塩害仕様
※1: [ISO14993] 塩水噴霧、乾燥、湿潤を繰り返すことで耐食性を評価する試験規格
- 高性能赤外線照明と可視光カットフィルターを標準搭載
- i-PRO社独自の顔スマートコーディング技術^{※2}を搭載したH.265エンジンを使用し、低ビットレート高画質ストリームを実現
※2: 被写体の「顔」と動体位置をカメラが学習し、「顔」部分のみを高精細データで送信することで大幅に帯域削減する技術。
- フロントパネルにアドバンスド親水コート^{※3}採用
※3: アドバンスド親水コートは水(雨水)のみに効果があり、その他の物質(たとえば油など)やフロントパネルへの傷に対して効果はありません。
- 光学ズームレンズ&ギアドライブを使った高精度プリセット機能を搭載
- ズーム揺れ補正機能により高倍率ズーム時でも揺れを補正した画像を実現
- インテリジェントオート (iA) 機能により視認が厳しい環境での識別性を向上
- かんたんキッキング梱包^{※4}
※4: 必ず梱包のアップマークに従い、カメラを寝かせた状態に配置してください。かんたんキッキング中にIR-LEDが点滅する現象が発生する場合がありますが、故障ではありません。
- ONVIF[®] プロファイル (G/S/T) に準拠



WV-S6532LNSUX
(カメラ天井吊り下げ金具(4点穴)シルバー 付属)



WV-S6532LNUX
(カメラ天井吊り下げ金具(4点穴)ファインシルバー 付属)



< WV-S6532LNSUX 商品の
詳細について詳しくはこちら



< WV-S6532LNUX 商品の
詳細について詳しくはこちら

● ONVIFは、ONVIF, Inc.の登録商標です。
● QRコードは、株式会社デンソーウェーブの登録商標です。



■ 定格 WV-S6532LNSUX / WV-S6532LNUX

※最新情報について詳しくは、i-PROブランドサイト・ダウンロード一覧 (https://i-pro.com/products_and_solutions/ja/surveillance/documentation-database) より仕様書・取扱説明書をご覧ください。
 ※記載のi-PROブランドサイト・技術情報<管理番号>: Cxxxxについては、(https://i-pro.com/products_and_solutions/ja/surveillance/learning-and-support/knowledge-base/technical-information) よりご覧ください。

基本	
電源※1	AC24V (50 Hz/60 Hz)、PoE+ (IEEE802.3at準拠) または指定PoE給電装置 (インジェクター)
消費電力※1	AC24V : 3.4 A / 約55 W PoE+ DC 54V : 470 mA / 約25 W (クラス4機器) 指定PoE給電装置 (インジェクター : 60W) DC54V : 約1.0 A / 約50 W
使用環境	使用温度範囲 : AC 24V / 指定PoE給電装置 (インジェクター) 使用時 : -40 °C ~ +60 °C※2 (電源投入時 : -30 °C ~ +60 °C) PoE+対応ハブまたは給電装置使用時 : -30 °C ~ +60 °C※2 使用湿度範囲 : 10 % ~ 100 % (結露しないこと)
保存環境	保存温度範囲 : -50 °C ~ +70 °C、保存湿度範囲 : 10 % ~ 95 % (結露しないこと)
外部I/O端子	ALARM IN 1 (アラーム入力1 / 白黒切換入力 / 自動時刻調整入力) 1 端子 ALARM IN 2 (アラーム入力2 / アラーム出力) 1 端子 ALARM IN 3 (アラーム入力3 / AUX 出力) 1 端子
オーディオ入力	φ3.5 mmステレオミニジャック (モノラル入力) マイク入力時 使用可能マイク : プラグインパワー方式 (感度 : -48 dB±3 dB (0 dB=1V/Pa, 1 kHz)) 入力インピーダンス : 約2 kΩ 不平衡、供給電圧 : 4.0 V±0.5 V ライン入力時 入力レベル : 約-10 dBV
オーディオ出力※3	φ3.5 mmステレオミニジャック (モノラル出力) 出力インピーダンス : 約600 Ω 不平衡、出力レベル : -20 dBV
防塵性・防水性	IP66 (IEC 60529 / JIS C 0920)、Type 4X (UL50E)、NEMA 4X準拠 ※取扱説明書に従い設置工事が正しく行われ、かつ適切な防水処理が行われた場合のみ。
耐衝撃性	IK10 (IEC 62262) ※断続的に振動が発生する場所への設置はできません。
耐風速性	風速40 m/s 以下 最大径 : φ249 mm / 高さ : 465 mm
質量	約8.0 kg (ケーブルカバーを含む)
仕上げ	WV-S6532LNSUX 本体 : アルミダイカスト (耐重塩害塗装) シルバー 外郭ねじ : ステンレス (耐食処理) フロントパネル : PC樹脂 (アドバンスト親水コート対応) クリア WV-S6532LNUX 本体 : アルミダイカスト ファンシルバー 外郭ねじ : ステンレス (耐食処理) フロントパネル : PC樹脂 (アドバンスト親水コート対応) クリア
その他	耐重塩害仕様 (ISO14993準拠)
カメラ部	
撮像素子	約1/2.8型 CMOSセンサー
有効画素数	約210万画素
走査面積	5.7 mm (H) × 3.13 mm (V)
走査方式	プログレッシブ
最低照度	カラー 0.015 lx (F1.6、最長露光時間 : OFF (1/30 s)、AGC : 11) 0.001 lx (F1.6、最長露光時間 : OFF (1/30 s)、AGC : 11) ※換算値 白黒 0 lx (F1.6、最長露光時間 : OFF (1/30 s)、AGC : 11、赤外線照明点灯時) 0.006 lx (F1.6、最長露光時間 : OFF (1/30 s)、AGC : 11) 0.0004 lx (F1.6、最長露光時間 : 最大16/30 s、AGC : 11) ※換算値
インテリジェントオート (AI)	On / Off
スーパーダイナミック	On / Off、0から31の範囲でレベル設定が可能 ※60フレームに設定した場合はスーパーダイナミック機能はOffとなります。
ダイナミックレンジ	144 dB typ. (スーパーダイナミック : On時)
最大ゲイン	0から11の範囲でレベル設定が可能
コントラスト自動調整	On / Off
暗部補正	0から255の範囲でレベル設定が可能
逆光・強光補正	逆光補正 (BLC) / 強光補正 / Off、0から31の範囲でレベル設定が可能 (スーパーダイナミック、インテリジェントオートがOff時のみ)
霧補正	On / Off、0から8の範囲でレベル設定が可能 (インテリジェントオート、コントラスト自動調整がOff時のみ)
光量制御モード	屋外撮影 / フリッカレス (50 Hz) / フリッカレス (60 Hz) / 固定シャッター
シャッター速度	1/30固定、3/120固定、2/100固定、2/120固定、1/60固定、1/100固定、1/120固定、1/250固定、1/500固定、1/1000固定、1/2000固定、1/4000固定、1/10000固定 ※1/30固定~2/120固定は30 fpsモードのみ ※1/60固定は60 fpsモードのみ
最長露光時間	最大1/4000 s、最大1/2000 s、最大1/1000 s、最大1/500 s、最大1/250 s、 最大1/120 s、最大1/100 s、最大2/120 s、最大2/100 s、最大3/120 s、最大1/30 s、 最大2/30 s、最大4/30 s、最大6/30 s、最大10/30 s、最大16/30 s ※最大2/100 s、最大3/120 sは30 fpsモード時のみ
カラー / 白黒切換	Off / On (IR Light Off) / On (IR Light On) / Auto2 (IR Light On)
IR LED Light	High / Middle / Low / Off 最長照射距離 100 m
ホワイトバランス	ATW1 / ATW2 / AWC
デジタルノイズリダクション	0から255の範囲でレベル設定が可能
画揺れ補正	On / Off (30 fpsモードに設定した場合のみ使用可能)
プライバシーゾーン	塗潰し / モザイク / Off (ゾーン設定最大32か所)
画面内文字表示	On / Off 最大20文字 (アルファベット、漢字、ひらがな、カタカナ、数字、記号)
動作検知 (VMD)	有効 / 無効、4エリア設定可能
レンズ部	
ズーム比	22倍 光学 / 34倍 HD EX光学ズーム 画像解像度1280×720時 (電動ズーム / 電動フォーカス)
デジタルズーム	16倍 (最大358倍)
焦点距離 (f)	4.25 mm ~ 95 mm
最大口径比 (F)	1 : 1.6 (WIDE) ~ 1 : 3.7 (TELE)
フォーカス範囲	3 m ~ ∞
絞り範囲	F1.6 ~ Close
画角	[16 : 9モード] 水平 3.4° (TELE) ~ 66° (WIDE)、垂直 2.0° (TELE) ~ 39° (WIDE) [4 : 3モード] 水平 2.6° (TELE) ~ 51° (WIDE)、垂直 2.0° (TELE) ~ 39° (WIDE)
回転台部	
水平回転範囲	360° エンドレス旋回
水平回転速度	マニュアル : 約0.065°/s ~ 150°/s プリセット : 最大約300°/s
垂直回転範囲	動作範囲 : -30° ~ +210° (水平 ~ 真下 ~ 水平) 推奨範囲※4 : 0° ~ 180°
垂直回転速度	マニュアル : 約0.065°/s ~ 150°/s プリセット : 最大約300°/s
プリセットポジション数	256か所
オートモード	自動追尾 / オートパン / プリセットシーケンス / パトロール
セルフリターン時間	10秒 / 20秒 / 30秒 / 1分 / 2分 / 3分 / 5分 / 10分 / 20分 / 30分 / 60分

■ 対応OSとブラウザ

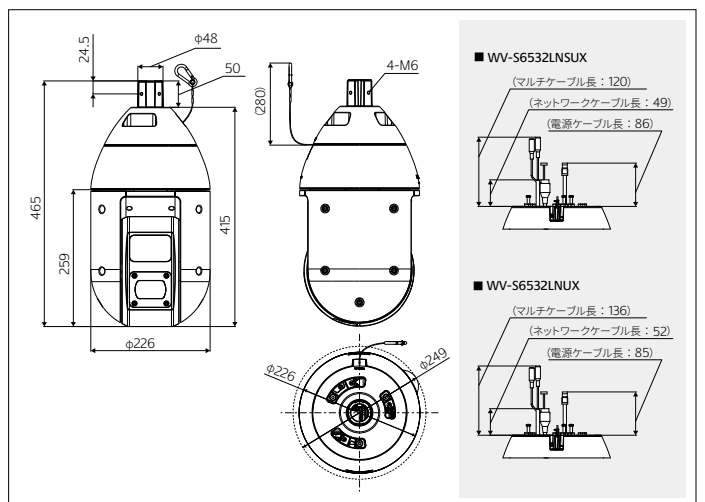
対応OS	Microsoft Windows 10 / 8.1 (日本語版)
対応ブラウザ	Internet Explorer 11 (32ビット 日本語版)、Microsoft Edge、Firefox、Google Chrome™
最新情報については弊社技術情報ウェブサイト<管理番号>: C0104/C0132をご覧ください	

- Microsoft、Windows、Internet Explorerは、米国Microsoft Corporationの米国およびその他の国における登録商標または商標です。
- iPad、iPhoneは、米国および他の国々で登録されたApple Inc.の商標です。
- AndroidおよびGoogle Chromeは Google LLCの商標です。
- Firefoxは、米国およびその他の国におけるMozilla Foundationの商標です。
- その他記載されている会社名・商品名、ロゴは、各会社の商標または登録商標です。

ネットワーク部	
ネットワーク	10BASE-T / 100BASE-TX、RJ45コネクタ
画像解像度	[16 : 9] 1920 × 1080、1280 × 720、640 × 360、320 × 180 H.265+、H.264※5 JPEG (MJPEG)
画像圧縮方式※6	H.265+、H.264※5 配信モード : 固定ビットレート / 可変ビットレート / フレームレート指定 / ベストエフォート配信 フレームレート : 60fps※ はストリーム1のみ設定可能です。 1 fps / 3 fps / 5 fps※ / 7.5 fps※ / 10 fps※ / 12 fps※ / 15 fps※ / 20 fps※ / 30 fps※ / 60 fps※ ※フレームレートは、「ビットレート」に制限されます。「※」付のフレームレートを設定した場合は、設定した値よりもフレームレートが低下することがあります。 1クライアントあたりのビットレート : 64 kbps / 128 kbps※ / 256 kbps※ / 384 kbps※ / 512 kbps※ / 768 kbps※ / 1024 kbps※ / 1536 kbps※ / 2048 kbps※ / 3072 kbps※ / 4096 kbps※ / 6144 kbps※ / 8192 kbps※ / 10240 kbps※ / 12288 kbps※ / 14336 kbps※ / 16384 kbps※ / 20480 kbps※ / 24576 kbps※ / 自由出力 ※ビットレートは、「解像度」によって設定可能な範囲が異なります。 画質 : ●固定ビットレート / フレームレート指定 / ベストエフォート配信の場合 : 動き優先 / 標準 / 画質優先 ●可変ビットレートの場合 : 0最高画質 / 1高画質 / 2 / 3 / 4 / 5標準 / 6 / 7 / 8 / 9低画質 配信方式 : ユニキャスト / マルチキャスト
JPEG (MJPEG)	画質選択 : 0最高画質 / 1高画質 / 2 / 3 / 4 / 5標準 / 6 / 7 / 8 / 9低画質 (0~9の10段階) 配信方式 : PULL / PUSH 画像更新速度 : 0.1 fps / 0.2 fps / 0.33 fps / 0.5 fps / 1 fps / 2 fps / 3 fps / 5 fps / 6 fps / 10 fps / 12 fps / 15 fps / 30 fps (JPEGとH.265+ / H.264同時動作時のJPEGフレームレートは制限あり)
スマートコーディング	顔スマートコーディング※ : On (顔スマートコーディング) / On (AUTO VIQS) / Off ※顔スマートコーディングは、ストリーム1のみ対応 GOP (Group of pictures) 制御 : On (Frame rate control)※ / On (Advanced)※ / On (Mid) / On (Low) / Off ※On (Frame rate control)、On (Advanced)は、H.265のみ対応
音声圧縮方式	G.726 (ADPCM) : 16 kbps / 32 kbps G.711 : 64 kbps AAC-LC※7 : 64 kbps / 96 kbps / 128 kbps
配信量制御	制限なし / 64 kbps / 128 kbps / 256 kbps / 384 kbps / 512 kbps / 768 kbps / 1024 kbps / 2048 kbps / 4096 kbps / 6144 kbps / 8192 kbps / 10240 kbps / 15360 kbps / 20480 kbps / 25600 kbps / 30720 kbps / 35840 kbps / 40960 kbps / 51200 kbps
対応プロトコル	IPv6 : TCP / IP、UDP / IP、HTTP、HTTPS、FTP、SMTP、DNS、NTP、SNMP、DHCPv6、RTP、MLD、ICMP、ARP、IEEE 802.1X、DiffServ IPv4 : TCP / IP、UDP / IP、HTTP、HTTPS、RTSP、RTP、RTCP、FTP、SMTP、DHCP、DNS、DDNS、NTP、SNMP、UPnP、IGMP、ICMP、ARP、IEEE 802.1X、DiffServ
セキュリティ	ユーザー認証 / ホスト認証 / HTTPS※ / 動画ファイルの改ざん検出※ ※証明書がプリインストールされています
最大接続数	14※ (カメラへ同時接続できるセッション数) ※条件による
FTPクライアント	アラーム画像送信、FTP定期送信 (FTP定期送信失敗時、SDメモリーカードにバックアップ可能)
マルチスクリーン	同時に16台のカメラの画像を表示 (自カメラ含む)
動作確認済み	i-PRO機器専用 SDXC / SDHC / SDメモリーカードの使用を推奨します。 (業務用SDメモリーカード、スピードクラス6以上) SDXCメモリーカード : 64 GB、128 GB、256 GB SDHCメモリーカード : 4 GB、8 GB、16 GB、32 GB SDメモリーカード : 2 GB (miniSDカード、microSDカードは除く) 動作確認済みSDメモリーカード情報、SDメモリーカードの保存可能枚数 / 時間 (目安) などの最新情報については弊社技術情報ウェブサイト<管理番号>: C0117、C0306、C0307をご覧ください
携帯電話対応	NTTドコモ、au (KDDI)、SoftBank JPEG画像表示、AUX制御 (アクセスレベルによる)
携帯端末 / タブレット端末対応	iPad / iPhone (iOS 8.0以降)、Android™ 端末

- ※1 : 本機の電源に関する情報については、弊社技術情報ウェブサイト<管理番号>: C0106を参照してください。
- ※2 : 赤外線照明を常時点灯して使用する場合、使用温度範囲の上限は+45 °Cです。
- ※3 : オーディオ出力はモニター出力へ切り換え可能です。
切り換え方法については「取扱説明書 操作・設定編」をお読みください。
- ※4 : 推奨範囲は画面が欠けずにご使用になれる目安です。これ以上レンズを上へ向けた場合は、画面が一部隠れる場合があります。
- ※5 : H.265+ / H.264は各ストリームごとに選択可能。
- ※6 : 独立して4ストリームの配信設定が可能です。
- ※7 : SDメモリーカードへの録音は、AAC-LC (Advanced Audio Coding - Low Complexity) のみ使用します。
- 寒冷地でご使用の場合、注意点があります。詳細は、弊社技術情報ウェブサイトをご覧ください。

■ 寸法図 (単位 : mm)



■ **WV-S6532LNUX** 関連商品 (別売)

<p>カメラ壁取付金具 WV-Q122ASUX [耐塩害] (シルバー) オープン価格</p>  <p>WV-QSR504S-Wを 使ってカメラを壁に 取り付けて 設置するときに用います。</p>	<p>カメラ天井吊り下げ金具 WV-Q121BSUX [耐塩害] (シルバー) オープン価格</p>  <p>WV-QSR504S-Wを 使ってカメラを天井から 吊り下げて 設置するときに用います。</p>	<p>カメラ天井吊り下げ金具 (4点穴) WV-QSR504S-W [耐塩害] (i-PRO ホワイト) オープン価格</p> 
--------------------------------------------------------------------------------------------------------------------------------------------------------------------------------------------------------------------	-------------------------------------------------------------------------------------------------------------------------------------------------------------------------------------------------------------------------	----------------------------------------------------------------------------------------------------------------------------------------------------------------------

- その他の別売品、ネットワークカメラとオプション品の組み合わせについての最新情報は、
i-PROブランドサイト・機器互換 (https://i-pro.com/products_and_solutions/ja/surveillance/learning-and-support/knowledge-base/compatibility) <管理番号: C0501>をご覧ください。
- ネットワークカメラに取り付けるアクセサリは、「アクセサリセレクトア」 (<https://i-pro.com/selector/accessory/>) で検索できますのでご利用ください。

■ **WV-S6532LNUX** 関連商品 (別売)

<p>屋外PTZカメラ用 低背型 カメラ天井吊り下げ金具 WV-QCL500-SUX (シルバー) オープン価格</p> 	<p>カメラ天井吊り下げ金具 (4点穴) WV-QSR504-W (i-PRO ホワイト) オープン価格</p> 	<p>カメラ天井吊り下げ金具 (ISOメネジ) WV-QSR504F-W (i-PRO ホワイト) オープン価格</p>  <p>他社製金具 組み合わせ用</p>	<p>カメラ天井吊り下げ金具 (ISOメネジ) WV-QSR504M-W (i-PRO ホワイト) オープン価格</p>  <p>他社製金具 組み合わせ用</p>	<p>カメラ壁取付金具 WV-Q122AUX (ファインシルバー) オープン価格</p>  <p>WV-QSR504-Wを 使ってカメラを 壁に取り付けて 設置するときに用います。</p>	<p>ポール取付金具 WV-Q188UX (ファインシルバー) オープン価格</p>  <p>直径80 mmから 200 mmの垂直に立てた丸型ポールに 取り付けるときに使用します。</p>
<p>コーナー取付金具 WV-Q189UX (ファインシルバー) オープン価格</p>  <p>カメラやカメラ 取付金具を建物外壁のコーナー部分 に取り付けるときに使用します。</p>	<p>カメラ天井吊り下げ金具 WV-Q121BUX (ファインシルバー) オープン価格</p>  <p>WV-QSR504-Wを 使ってカメラを 天井から吊り下げて 設置するときに用います。</p>	<p>パイプ取付金具 WV-Q123AUX (ファインシルバー) オープン価格</p>  <p>現地調達した金具との 接合部分に使用します。</p>			

- その他の別売品、ネットワークカメラとオプション品の組み合わせについての最新情報は、
i-PROブランドサイト・機器互換 (https://i-pro.com/products_and_solutions/ja/surveillance/learning-and-support/knowledge-base/compatibility) <管理番号: C0501>をご覧ください。
- ネットワークカメラに取り付けるアクセサリは、「アクセサリセレクトア」 (<https://i-pro.com/selector/accessory/>) で検索できますのでご利用ください。

■ 共通関連商品 (別売)

<p>PoEカメラ電源ユニット (1 ch) WJ-PU201UX オープン価格</p> 	<p>マイクユニット WV-PM500 (i-PRO ホワイト) オープン価格</p> 	<p>ネットワークディスクレコーダー WJ-NX310シリーズ オープン価格</p>  <p>2024年1月発売予定</p> <p>WJ-NX510K WJ-NX410K 各オープン価格</p> 	<p>ネットワークディスクレコーダー WJ-NX400KUX WJ-NX300UXシリーズ 各オープン価格</p> 	<p>ネットワークディスクレコーダー WJ-NU301シリーズ WJ-NU300シリーズ WJ-NU201シリーズ WJ-NU101シリーズ 各オープン価格</p> 
-----------------------------------------------------------------------------------------------------------------------------------------------------	----------------------------------------------------------------------------------------------------------------------------------------------------	---------------------------------------------------------------------------------------------------------------------------------------------------------------------------------------------------------------------------------------------------------------------------------------------------------------	--------------------------------------------------------------------------------------------------------------------------------------------------------------------------	--------------------------------------------------------------------------------------------------------------------------------------------------------------------------------------------------------------------------

- レコーダー商品について詳しくは (https://i-pro.com/products_and_solutions/ja/surveillance/products-list?category=ネットワークディスクレコーダー) をご覧ください。



RBSSマークは、公益社団法人日本防犯設備協会が優良な
防犯機器として認定した機器に表示することができる安心マークです。

■ 免責について

- ・優良防犯機器認定製品は、犯罪抑止等を意図して製作された商品ですが、犯罪の防止・安全を完全に保証するものではありません。
万一被害など発生致しましても、当社は責任を負いかねますのでご了承ください。
- ・RBSS認定製品は、RBSS基準の共通機能に全て適合しています。適合する高度機能は、(公社)日本防犯設備協会ホームページでご確認いただけます。
<https://www.ssaj.or.jp/> → 目録参照

お問い合わせは **i-PROカスタマーコンタクト** https://i-pro.com/products_and_solutions/ja/surveillance/contact-us

i-PRO株式会社 〒108-6014 東京都港区港南二丁目15番1号 品川インターシティA棟14階

- 商品の色は印刷物ですので実際の色と若干異なる場合があります。●商品の仕様およびデザインは予告なく変更する場合があります。
- 本カタログ掲載商品の価格には、配送・設置調整費、工事費、使用済み商品の引き取り費等は含まれておりません。
- オープン価格の商品は本体希望小売価格を定めていません。●実際の商品には、ご使用上の注意を表示しているものがあります。