



ネットワークカメラ内で高度な映像分析・解析を実現する AIプロセッサーを標準搭載

AIプロセッサーを標準で搭載し、カメラ内で顔や人、車両、二輪車を自動で識別することが可能。
AIアプリケーションによる映像の分析・解析をすることで、事件事故の未然防止への貢献や業務を効率化。

商品特長

- WV-S2536LTNUXは、光学2.3倍の電動ズーム長焦点レンズ搭載
- ネットワークカメラ本体にAI機能を搭載
- AIプロセッサーを活用する機能拡張ソフトウェアを最大2つ同時に動作可能
- AI音識別機能を搭載
- AI処理による物体検知と連携させたi-PRO独自のスマートコーディング技術、インテリジェントオート(iA)機能を搭載
- 照射距離50 mのIR LEDを搭載
- グロメット方式の採用で、従来のRJ45防水コネクタよりも簡単に防水処理が可能
- ドームカバーにアドバンスド親水コート採用
- 設置時間短縮を可能にする「かんたんキッキング梱包」、「i-PRO 設定ツール (iCT)」
- ONVIF® プロファイル (G/M/S/T) に準拠



WV-S2536LTNUX



WV-S2536LNUX



< WV-S2536LTNUX商品の
詳細について詳しくはこちら

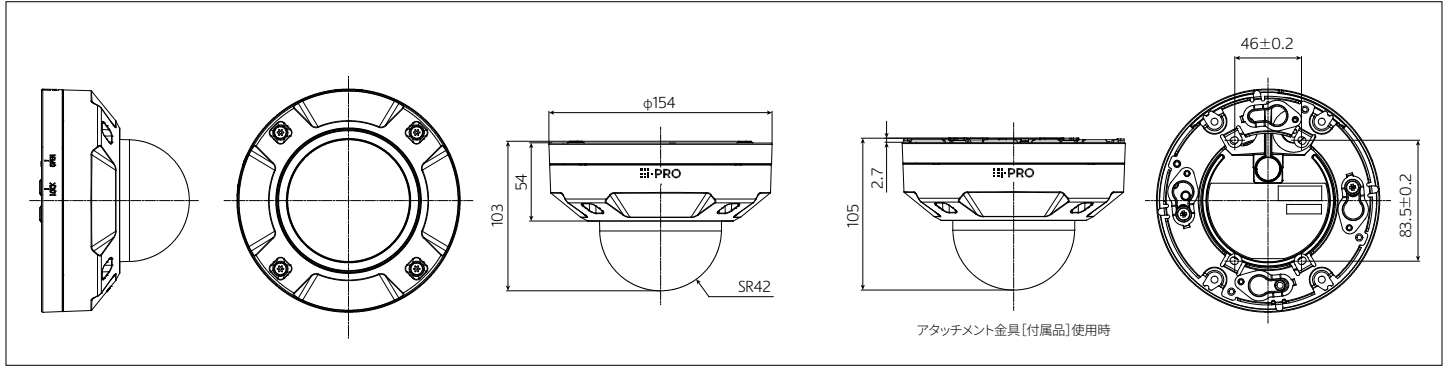


< WV-S2536LNUX商品の
詳細について詳しくはこちら

- ONVIFは、ONVIF, Inc.の登録商標です。
- QRコードは、株式会社デンソーウェーブの登録商標です。



■ 寸法図 (単位: mm)



■ 関連商品 (別売)

<p>一体型カメラ壁取付金具 WV-QWL500-WUX (i-PRO ホワイト) オープン価格</p>	<p>カメラ取付金具 WV-QJB500WUX (i-PRO ホワイト) オープン価格</p> <p>カメラ壁取付金具と、接続管を使って屋外配線するときなどに使用します。</p>	<p>ポール取付金具 WV-QPL500WUX (i-PRO ホワイト) オープン価格</p> <p>直径80 mmから200 mmの垂直に立てた丸型ポールに取り付けるときに使用します。</p>	<p>コーナー取付金具 WV-QCN500WUX (i-PRO ホワイト) オープン価格</p> <p>カメラやカメラ取付金具を建物外壁のコーナー部分に取り付けるときに使用します。</p>	<p>カメラ吊り下げ金具 (4点穴) WV-QSR501-WUX (i-PRO ホワイト) オープン価格</p>	<p>カメラ吊り下げ金具 (ISOオネジ) WV-QSR501M-W (i-PRO ホワイト) オープン価格</p> <p>他社製金具 組み合わせ用</p>	<p>カメラ吊り下げ金具 (ISOメネジ) WV-QSR501F-W (i-PRO ホワイト) オープン価格</p> <p>他社製金具 組み合わせ用</p>
<p>カメラ壁取付金具 WV-QWL501WUX (i-PRO ホワイト) オープン価格</p> <p>WV-QSR501-WUXを使ってカメラを壁に取り付けて設置するときに使います。</p>	<p>カメラ天井吊り下げ金具 WV-QJB501WUX (i-PRO ホワイト) オープン価格</p> <p>WV-QSR501-WUXを使ってカメラを天井から吊り下げて設置するときに使います。</p>	<p>パイプ接続型カメラ天井吊り下げ金具 WV-QCL100-WUX (i-PRO ホワイト) オープン価格</p> <p>高い天井に現地調達のパイプを使って取り付けるときに使用します。 ※屋内設置時のみ使用可能</p>	<p>パイプ取付金具 WV-QAT500WUX (i-PRO ホワイト) オープン価格</p> <p>WV-QSR501-WUXと現地調達した金具との接合部分に使います。</p>	<p>カメラ天井直付金具 WV-Q105AUX オープン価格</p> <p>二重天井などのねじ強度が弱い場所に、天井裏からのアンカーボルトで支えるためのカメラ用金具です。 ※屋内設置時のみ使用可能</p>		
<p>ベース金具 WV-QJB501-WUX (i-PRO ホワイト) オープン価格</p> <p>カメラを天井の表面に直接設置する際の金具です。配線にコンジットを使用する場合や、設置面に配線のためのスペースがない場合に使用します。</p>	<p>ベース金具【薄型】 WV-QCL501WUX (i-PRO ホワイト) オープン価格</p> <p>カメラを天井の表面に直接設置する際の金具です。配線にコンジットを使用する場合や、設置面に配線のためのスペースがない場合に使用します。</p>	<p>屋外用サンシェード WV-QSR500-WUX (i-PRO ホワイト) オープン価格</p> <p>取付時は別売りのベース金具 WV-QJB501-WUX が必要になります。</p>	<p>屋外用サンシェード WV-QAT500-W (i-PRO ホワイト) オープン価格</p>	<p>クリアドームカバー WV-QDC504C オープン価格</p>	<p>2023年12月発売予定</p> <p>クリアドームカバー WV-Q105CN 【アドバンスド親水コート】 オープン価格</p> <p>※工場出荷時に装着されているドームカバーです。</p>	
<p>スモークドームカバー WV-CW75NUX 【アドバンスド親水コート】 スモークドームカバー WV-CW75UX 各オープン価格</p> <p>各透過率約45%</p>	<p>マルチケーブル (屋外用) WV-QCA501UX オープン価格</p> <p>屋外用のI/Oケーブルです。 ※設置面に配線のためのスペースが無い場合にはWV-QJB501-WUXやWV-QJB504-Wを使用します。 ※マルチケーブルをご使用の場合は接続部分の防水処理が必要になります。</p>	<p>LAN延長ケーブル WV-QCA500UX オープン価格</p>	<p>PoEカメラ電源ユニット (1 ch) WJ-PU201UX オープン価格</p>	<p>PoEカメラ電源ユニット WJ-PU104UX WJ-PU108UX WJ-PU116AUX 各オープン価格</p> <p>写真はWJ-PU116AUX</p>	<p>ACアダプター WV-PS16UX オープン価格</p> <p>DC12 V用のACアダプターです。 ※使用の際にマルチケーブル (WV-QCA501UX) が必要です。</p>	
<p>LTE無線通信ユニット WV-PW510 (i-PRO ホワイト) オープン価格</p>	<p>ポール取付金具 WV-QPL501-W (i-PRO ホワイト) オープン価格</p>	<p>マイクユニット WV-PM500 (i-PRO ホワイト) オープン価格</p> <p>※使用の際にマルチケーブル (WV-QCA501UX) が必要です。</p>	<p>ネットワークディスクレコーダー WJ-NX310シリーズ オープン価格</p> <p>2024年1月発売予定</p> <p>WJ-NX510K WJ-NX410K 各オープン価格</p>	<p>ネットワークディスクレコーダー WJ-NX400KUX WJ-NX300UXシリーズ 各オープン価格</p>	<p>ネットワークディスクレコーダー WJ-NU301シリーズ WJ-NU300シリーズ WJ-NU201シリーズ WJ-NU101シリーズ 各オープン価格</p>	

- その他の別売品、ネットワークカメラとオプション品の組み合わせについての最新情報は、i-PROブランドサイト・機器互換 (https://i-pro.com/products_and_solutions/ja/surveillance/learning-and-support/knowledge-base/compatibility) <管理番号: C0510>をご覧ください。
- ネットワークカメラに取り付けるアクセサリは、「アクセサリセクター」 (<https://i-pro.com/selector/accessory/>) で検索できますのでご利用ください。
- レコーダー商品について詳しくは (https://i-pro.com/products_and_solutions/ja/surveillance/products-list?category=ネットワークディスクレコーダー) をご覧ください。



RBSSマークは、公益社団法人日本防犯設備協会が優良な防犯機器として認定した機器に表示することができる安心マークです。

■ 免責について

- ・優良防犯機器認定製品は、犯罪抑止等を意図して製作された商品ですが、犯罪の防止・安全を完全に保証するものではありません。万一被害など発生致しましても、当社は責任を負いかねますのでご了承ください。
- ・RBSS認定製品は、RBSS基準の共通機能に全て適合しています。適合する高度機能は、(公社)日本防犯設備協会ホームページでご確認いただけます。
<https://www.ssaj.or.jp/> → 目録参照

お問い合わせは **i-PROカスタマーコンタクト** https://i-pro.com/products_and_solutions/ja/surveillance/contact-us

i-PRO株式会社 〒108-6014 東京都港区港南二丁目15番1号 品川インターシティA棟14階

- 商品の色は印刷物ですので実際の色と若干異なる場合があります。
- 商品の仕様およびデザインは予告なく変更する場合があります。
- 本カタログ掲載商品の価格には、配送・設置調整費、工事費、使用済み商品の引き取り費等は含まれておりません。
- オープン価格の商品は本体希望小売価格を定めていません。
- 実際の商品には、ご使用上の注意を表示しているものがあります。