



フルHD (1920×1080)、H.265コーデックによりデータ量を削減 スマートコーディング技術を搭載した屋内ドームカメラ

内蔵マイク(無指向性エレクトレットコンデンサマイク)を備え、撮影画像に加えマイク集音が可能。音検知機能の搭載により、設置した付近の物音を検知するとPCや携帯端末へのメール通知やアラーム音を鳴らすなどで検知状況を知らせます。

商品特長

- H.265エンジンを使用し、低ビットレート高画質ストリームを実現
- 内蔵マイクと音検知機能で、カメラ設置場所付近の物音を検知
 - 本体に内蔵マイク(無指向性エレクトレットコンデンサマイク)を標準搭載。撮影画像に加えマイク集音が可能です。また、音検知機能を搭載しており、カメラ設置した付近の物音を検知することで、アラーム通知を発信することが可能です。音検知によるアラーム通知の活用として、PCや携帯端末へのメール通知やシステム運用しているレコーダーへのイベント録画、録画ソフトや映像管理ソフトとの連携でアラーム音を鳴らすなどにより検知状況をお知らせすることができます。(音検知の音量しきい値は10段階で調整できます)
- ONVIF® プロファイル(S/T)に準拠



< 商品の詳細について詳しくはこちら >

● ONVIFは、ONVIF, Inc.の登録商標です。
 ● QRコードは、株式会社デンソーウェーブの登録商標です。



■ 定格 WV-S2130RJUX

※最新情報について詳しくは、i-PROブランドサイト・ダウンロード一覧 (https://i-pro.com/products_and_solutions/ja/surveillance/documentation-database) より仕様書・取扱説明書をご覧ください。

※記載のi-PROブランドサイト・技術情報<管理番号>: Cxxxxについては、(https://i-pro.com/products_and_solutions/ja/surveillance/learning-and-support/knowledge-base/technical-information) よりご覧ください。

基本	
電源※1	PoE (IEEE802.3af準拠)
消費電力※1	PoE DC 48 V : 110 mA / 約5.3 W (クラス2機器)
使用環境	使用温度範囲: -10℃ ~ +50℃ 使用湿度範囲: 10% ~ 90% (結露しないこと)
保存環境	保存温度範囲: -30℃ ~ +60℃ 保存湿度範囲: 10% ~ 95% (結露しないこと)
モニター出力 (調整用)	VBS: 1.0 V (p-p) / 75 Ω. コンポジット信号 / φ3.5 mm ミニジャック NTSCもしくはPAL出力可能 (INITIAL SETスイッチを短く(1秒以下) 押すかまたはソフトウェアで変更)
内蔵マイク	無指向性エレクトレットコンデンサマイク
寸法	[最大径] φ129.5 mm [高さ] 101 mm [ドーム径] 40 mm
質量	約510 g
仕上げ	本体: ABS樹脂 セイルホワイト ドームカバー: アクリル樹脂 クリア
カメラ部	
撮像素子	約1/3型MOSセンサー
有効画素数	約240万画素
走査面積	5.28 mm (H) × 2.97 mm (V)
走査方式	プログレッシブ
最低照度	カラー: 0.012 lx (F1.6, 最長露光時間: OFF (1/30 s), AGC: 11) 0.0008 lx (F1.6, 最長露光時間: 最大16/30 s, AGC: 11) ※換算値 白黒: 0.01 lx (F1.6, 最長露光時間: OFF (1/30 s), AGC: 11) 0.0007 lx (F1.6, 最長露光時間: 最大16/30 s, AGC: 11) ※換算値
スーパーダイナミック	On / Off. 0から31の範囲でレベル設定が可能 ※ 60フレームに設定した場合はスーパーダイナミック機能はOffとなります。
ダイナミックレンジ	144 dB typ. (スーパーダイナミックOn時)
最大ゲイン (AGC)	0から11の範囲でレベル設定が可能
暗部補正	0から255の範囲でレベル設定が可能
逆光 / 強光補正	逆光補正 (BLC) / 強光補正 / Off (スーパーダイナミックがOff時のみ)
霧補正	On / Off (コントラスト自動調整がOff時のみ)
光量制御モード	屋外撮影 / フリッカレス (50 Hz) / フリッカレス (60 Hz) / 固定シャッター
シャッター速度	1/30固定, 3/120固定, 2/100固定, 2/120固定, 1/60固定, 1/100固定, 1/120固定, 1/250固定, 1/500固定, 1/1000固定, 1/2000固定, 1/4000固定, 1/10000固定 (1/30固定 ~ 2/120固定は30fpsモードのみ, 1/60固定は60fpsモードのみ)
最長露光時間	最大1/4000s, 最大1/2000s, 最大1/1000s, 最大1/500s, 最大1/250s, 最大1/120s, 最大1/100s, 最大2/120s, 最大2/100s, 最大3/120s, 最大1/30s, 最大2/30s, 最大4/30s, 最大6/30s, 最大10/30s, 最大16/30s (最大2/100s, 最大3/120sは30fpsモード時のみ)
簡易白黒切替	Off / Auto
ホワイトバランス	ATW1 / ATW2 / AWC
デジタルノイズリダクション	0から255の範囲でレベル設定が可能
プライバシーゾーン	有効 / 無効 ゾーン設定 最大8か所
画面内文字表示	On / Off. 最大20文字 (アルファベット, 漢字, ひらがな, カタカナ, 数字, 記号)
画像回転	0° (Off) / 90° / 180° (上下反転) / 270°
レンズ部	
ズーム比	3.6倍 光学 10.8倍 EX光学ズーム 画像解像度 640×360時 (手動ズーム / 電動フォーカス)
デジタルズーム	x1, x2, x4の3段階から選択可能
焦点距離 (f)	2.8 mm ~ 10 mm
最大口径比 (F)	1 : 1.6 (WIDE) ~ 1 : 3.4 (TELE)
フォーカス範囲	0.3 m ~ ∞
絞り範囲	F1.6 ~ T405
画角	[16:9モード時] 水平: 30° (TELE) ~ 110° (WIDE) 垂直: 17° (TELE) ~ 59° (WIDE) [4:3モード時] 水平: 25° (TELE) ~ 90° (WIDE) 垂直: 19° (TELE) ~ 66° (WIDE)
調整角度	水平 (PAN) 角: ±180°, 垂直 (TILT) 角: ±85°, 傾き (YAW) 角: ±100°

ネットワーク部	
ネットワーク	10BASE-T / 100BASE-TX, RJ45コネクタ
画像解像度	2メガピクセル [16:9] (30 / 60 fpsモード) H.265・H.264※2 1920×1080 / 1280×720 / 640×360 / 320×180 3メガピクセル [4:3] (30 fpsモード) 2048×1536※3 / 1280×960 / 800×600 / VGA / 400×300 / QVGA
画像圧縮方式※4	H.265・H.264※2 配信モード: 固定ビットレート / 可変ビットレート / フレームレート指定 / ベストエフォート配信 フレームレート: 60fps* はストリーム1のみ設定可能です。 1 fps / 3 fps / 5 fps* / 7.5 fps* / 10 fps* / 12 fps* / 15 fps* / 20 fps* / 30 fps* / 60 fps* (フレームレートは「ビットレート」に制限されます。「*」付のフレームレートを設定した場合は、設定した値よりもフレームレートが低下することがあります) 1クライアントあたりのビットレート: 64 kbps / 128 kbps* / 256 kbps* / 384 kbps* / 512 kbps* / 768 kbps* / 1024 kbps* / 1536 kbps* / 2048 kbps* / 3072 kbps* / 4096 kbps* / 6144 kbps* / 8192 kbps* / 10240 kbps* / 12288 kbps* / 14336 kbps* / 16384 kbps* / 20480 kbps* / 24576 kbps* / - 自由入力- (ビットレートは「解像度」によって設定可能な範囲が異なります) 画質: ●固定ビットレート, フレームレート指定, ベストエフォート配信の場合: 動き優先 / 標準 / 画質優先 ●可変ビットレートの場合: 0最高画質 / 1高画質 / 2 / 3 / 4 / 5標準 / 6 / 7 / 8 / 9低画質 配信方式: ユニキャスト / マルチキャスト
JPEG (MJPEG)	画質選択: 0最高画質 / 1高画質 / 2 / 3 / 4 / 5標準 / 6 / 7 / 8 / 9低画質 (0~9の10段階) 配信方式: PULL / PUSH 画像更新速度: 0.1fps / 0.2fps / 0.33fps / 0.5fps / 1fps / 2fps / 3fps / 5fps / 6fps / 10fps / 12fps / 15fps / 30fps (JPEGとH.265 / H.264同時動作時のJPEGフレームレートは制限あり)
スマートコーディング	GOP (Group of pictures) 制御: On (Advanced) * / On (Low) / On (Mid) / Off ※ On (Advanced) は、H.265のみ対応
音声圧縮方式	G.726 (ADPCM): 16 kbps / 32 kbps G.711: 64 kbps AAC-LC: 64 kbps / 96 kbps / 128 kbps
配信量制御	制限なし / 64 kbps / 128 kbps / 256 kbps / 384 kbps / 512 kbps / 768 kbps / 1024 kbps / 2048 kbps / 4096 kbps / 6144 kbps / 8192 kbps / 10240 kbps / 15360 kbps / 20480 kbps / 25600 kbps / 30720 kbps / 35840 kbps / 40960 kbps / 51200 kbps
対応プロトコル	IPv6: TCP / IP, UDP / IP, HTTP, HTTPS, FTP, SMTP, DNS, NTP, SNMP, DHCPv6, RTP, MLD, ICMP, ARP, IEEE 802.1X, DiffServ IPv4: TCP / IP, UDP / IP, HTTP, HTTPS, RTSP, RTP, RTCP, FTP, SMTP, DHCP, DNS, DDNS, NTP, SNMP, UPnP, IGMP, ICMP, ARP, IEEE 802.1X, DiffServ
セキュリティ	ユーザー認証, ホスト認証, HTTPS, データ暗号
最大接続数	14* (カメラへ同時接続できるセッション数) ※条件による
FTPクライアント	アラーム画像送信, FTP 定期送信
マルチスクリーン	同時に16台のカメラの画像を表示 (自カメラ含む)
携帯電話対応	NTTドコモ, au (KDDI), SoftBank
JPEG画像表示	JPEG画像表示
携帯端末 / タブレット端末対応	iPad / iPhone (iOS 8.0以降), Android™ 端末

※1: 本機の電源に関する情報については、弊社技術情報ウェブサイト<管理番号:C0106>を参照してください。

※2: H.265/H.264は各ストリームごとに選択可能

※3: 超解像度技術使用。

※4: 独立して4ストリームの配信設定が可能です。

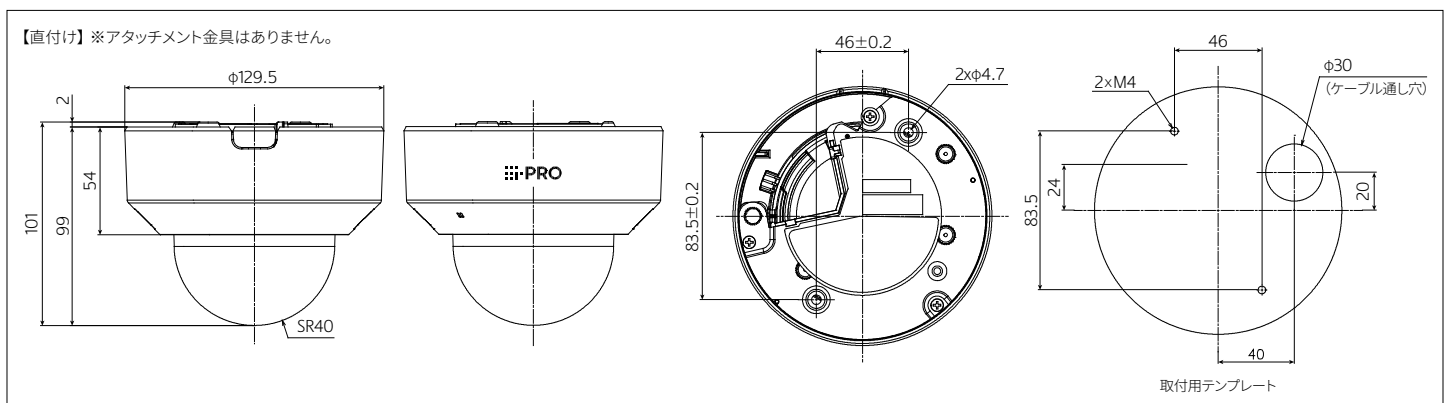
■ 対応OSとブラウザ

対応OS	Microsoft Windows 10 / 8.1 / 8 (日本語版)
対応ブラウザ	Internet Explorer 11 / 10 / 9 / 8 (32ビット 日本語版), Microsoft Edge, Firefox, Google Chrome™

最新情報については弊社技術情報ウェブサイト<管理番号:C0104/C0132>をご覧ください

- Microsoft, Windows, Internet Explorer, Microsoft Edgeは、米国Microsoft Corporationの米国およびその他の国における登録商標または商標です。
- iPad, iPhoneは、米国および他の国々で登録されたApple Inc.の商標です。
- AndroidおよびGoogle ChromeはGoogle LLCの商標です。
- FirefoxはMozilla Foundationの登録商標です。
- その他記載されている会社名・商品名、ロゴは、各会社の商標または登録商標です。

■ 寸法図 (単位: mm)



■ 関連商品 (別売)

<p>一体型 カメラ壁取付金具 WV-QWL500-WUX (i-PRO ホワイト) オープン価格</p> 	<p>カメラ取付金具 WV-QJB500WUX (i-PRO ホワイト) オープン価格</p> <p>カメラ壁取付金具と、接続管を使って屋外配線するときなどに使用します。</p> 	<p>ポール取付金具 WV-QPL500WUX (i-PRO ホワイト) オープン価格</p> <p>直径80 mmから200 mmの垂直に立てた丸型ポールに取り付けるときに使用します。</p> 	<p>コーナー取付金具 WV-QCN500WUX (i-PRO ホワイト) オープン価格</p> <p>カメラやカメラ取付用金具を建物外壁のコーナー部分に取り付けるときに使用します。</p> 	<p>カメラ吊り下げ金具 (4点穴) WV-QSR501-WUX (i-PRO ホワイト) オープン価格</p> 	<p>カメラ吊り下げ金具 (ISOオネジ) WV-QSR501M-W (i-PRO ホワイト) オープン価格</p> <p>他社製金具 組み合わせ用</p> 
<p>カメラ吊り下げ金具 (ISOメネジ) WV-QSR501F-W (i-PRO ホワイト) オープン価格</p> <p>他社製金具 組み合わせ用</p> 	<p>カメラ壁取付金具 WV-QWL501WUX (i-PRO ホワイト) オープン価格</p> <p>WV-QSR501-WUXを使ってカメラを壁に取り付けて設置するときに用います。</p> 	<p>カメラ天井吊り下げ金具 WV-QCL501WUX (i-PRO ホワイト) オープン価格</p> <p>WV-QSR501-WUXを使ってカメラを天井から吊り下げて設置するときに用います。</p> 	<p>パイプ取付金具 WV-QAT500WUX (i-PRO ホワイト) オープン価格</p> <p>WV-QSR501-WUXと現地調達した金具との接合部分に使います。</p> 	<p>カメラ天井埋込金具 WV-QEM100WUX (i-PRO ホワイト) オープン価格</p> <p>天井に本金具を埋め込み、カメラを設置することができます。穴あけ寸法：φ160 mm 板厚：9 mm ~ 30 mm</p> 	<p>パイプ接続型 カメラ天井吊り下げ金具 WV-QCL100-WUX (i-PRO ホワイト) オープン価格</p> <p>高い天井に現地調達のパイプを使って取り付けるときに使用します。</p> 
<p>カメラ天井直付金具 WV-Q105AUX オープン価格</p> <p>二重天井などのねじ強度が弱い場所に、天井裏からのアンカーボルトで支えるためのカメラ用金具です。</p> 	<p>屋内用サンシェード WV-QSR100-W (i-PRO ホワイト) オープン価格</p> <p>ベース金具不要で取付けを簡素化。</p> 	<p>クリアドームカバー WV-QDC101C オープン価格</p> <p>※工場出荷時に装着されているドームカバーです。</p> 	<p>スモークドームカバー WV-CF5SAUX オープン価格</p> <p>透過率 約30%</p> 	<p>PoEカメラ電源ユニット (1ch) WJ-PU201UX オープン価格</p> 	<p>PoEカメラ電源ユニット WJ-PU104UX WJ-PU108UX WJ-PU116AUX 各オープン価格</p> <p>写真はWJ-PU116AUX</p> 
<p>ネットワークディスクレコーダー WJ-NX310シリーズ オープン価格</p> <p>2024年1月発売予定</p> <p>WJ-NX510K WJ-NX410K 各オープン価格</p> 	<p>ネットワークディスクレコーダー WJ-NX400KUX WJ-NX300UXシリーズ 各オープン価格</p> 	<p>ネットワークディスクレコーダー WJ-NU301シリーズ WJ-NU300シリーズ WJ-NU201シリーズ WJ-NU101シリーズ 各オープン価格</p> 			

- 本カメラは屋内専用です。屋外設置が可能な金具に取り付けた場合でも屋外での使用はできません。
- その他の別売品、ネットワークカメラとオプション品の組み合わせについての最新情報は、i-PROブランドサイト・機器互換 (https://i-pro.com/products_and_solutions/ja/surveillance/learning-and-support/knowledge-base/compatibility) <管理番号：C0501>をご覧ください。
- ネットワークカメラに取り付けるアクセサリは、「アクセサリセクター」 (<https://i-pro.com/selector/accessory/>) で検索できますのでご利用ください。
- レコーダー商品について詳しくは (https://i-pro.com/products_and_solutions/ja/surveillance/products-list?category=ネットワークディスクレコーダー) をご覧ください。



RBSSマークは、公益社団法人日本防犯設備協会が優良な防犯機器として認定した機器に表示することができる安心マークです。

■ 免責について

- ・優良防犯機器認定製品は、犯罪抑止等を意図して製作された商品ですが、犯罪の防止・安全を完全に保証するものではありません。万一被害など発生致しましても、当社は責任を負いかねますのでご了承ください。
- ・RBSS認定製品は、RBSS基準の共通機能に全て適合しています。適合する高度機能は、(公社)日本防犯設備協会ホームページでご確認いただけます。
<https://www.ssaj.or.jp/> → 目録参照

お問い合わせは **i-PROカスタマーコンタクト** https://i-pro.com/products_and_solutions/ja/surveillance/contact-us

i-PRO株式会社 〒108-6014 東京都港区港南二丁目15番1号 品川インターシティA棟14階

- 商品の色は印刷物ですので実際の色と若干異なる場合があります。●商品の仕様およびデザインは予告なく変更する場合があります。
- 本カタログ掲載商品の価格には、配送・設置調整費、工事費、使用済み商品の引き取り費等は含まれておりません。
- オープン価格の商品は本体希望小売価格を定めています。●実際の商品には、ご使用上の注意を表示しているものがあります。

IP-013

2023・11・P1