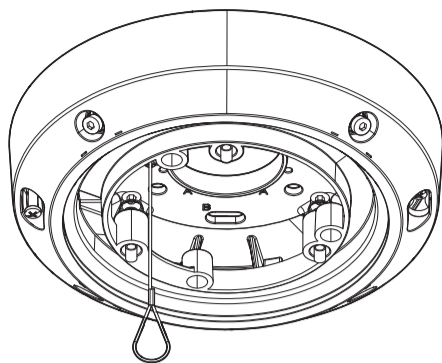


## 取扱説明書

工事説明付き

### カメラ天井吊り下げ金具

品番 WV-QCL500-SUX



このたびは、弊社製品をお買い上げいただき、まことにありがとうございます。

- 取扱説明書をよくお読みのうえ、正しく安全にお使いください。
- **ご使用前に「安全上のご注意」を必ずお読みください。**
- この取扱説明書は大切に保存してください。
- 製品の改良などにより、ご使用上影響のない範囲で、記載されている外観などが実際の製品と異なる場合があります。
- 説明に旧機種WV-X6533LNJ、WV-X6531NJを使います。
- WV-X6533LNJはWV-X6533LNJUXと同じ仕様です。

取扱説明書に記載されていない方法や、指定の部品を使用しない方法で施工されたことにより事故や損害が生じたときには、当社では責任を負えません。また、その施工が原因で故障が生じた場合は、製品保証の対象外となります。

「日本エリア」でお使いの場合に限ります。日本以外でお使いの場合のサービスはいたしかねます。

## i-PRO株式会社

<https://www.i-pro.com/>

© i-PRO Co., Ltd. 2022

\* PGQX2534YA \*



Fs0320-1092  
Printed in China

## 商品概要

本金具は、PTZタイプカメラを天井に吊り下げるときに使用します。取り付け可能なカメラの最新情報については、弊社の技術情報ウェブサイト ([https://i-pro.com/jp/ja/support\\_portal/technical\\_information](https://i-pro.com/jp/ja/support_portal/technical_information) <管理番号: C0501 >) を参照してください。

## 仕様

使用温度範囲	-50℃ ~ +60℃
寸法	φ229 mm × 55 mm (H)
質量	約 1.3 kg
仕上げ	アルミダイカスト シルバー

## 安全上のご注意 必ずお守りください

人への危害、財産の損害を防止するため、必ずお守りいただくことを説明しています。

■ 誤った使いかたをしたときに生じる危害や損害の程度を区分して、説明しています。

**警告** 「死亡や重傷を負うおそれがある内容」です。

■ お守りいただく内容を次の図記号で説明しています。(次は図記号の例です)

⊘	してはいけない内容です。	!	実行しなければならない内容です。
---	--------------	---	------------------

## 警告

⊘ 禁止	<ul style="list-style-type: none"> <li>■ 専用のカメラ以外は取り付けない (落下によるけがや事故の原因となります。)</li> <li>■ 風が強い場所に設置しない (風速60 m/s以上の風が強い場所に設置すると、落下などでけがや事故の原因となります。)</li> </ul>
!	<ul style="list-style-type: none"> <li>■ 工事は販売店に依頼する (工事には技術と経験が必要です。火災、感電、けが、器物損壊の原因となります。) ⇒ 必ず販売店に依頼してください。</li> <li>■ 設置の説明にしたがって、天井にしっかり取り付ける (けがや事故の原因となります。)</li> </ul>

本金具をご使用の際は、取り付けのカメラの取扱説明書に記載された「安全上のご注意」とあわせてお読みください。

**注意：**  
● 取扱説明書をよくお読みのうえ、正しく安全にお使いください。

**注記：**  
● この機器は子供がいる可能性のある場所での使用には適していません。  
● 一般の人が容易に触れることができる場所への設置はしないでください。  
● 設置に必要なねじや金具などの情報については本書の該当部分を参照してください。

## 付属品をご確認ください

取扱説明書(本書)..... 1式

## 付属品以外に必要なもの

M8ねじ..... 4本  
M8平ワッシャー・スプリングワッシャー..... 各4個

### 重要

- 取付設置面は水平であること。
- 最低引抜強度：1539 N {157 kgf} /1本あたり
- 最低引抜強度については技術情報ウェブサイトを参照してください。<管理番号: C0120>
- ねじの種類は取付場所の材質に合わせて選択してください。木ねじおよびくぎは使用しないでください。

## 設置上のお願い

設置工事は電気設備技術基準に従って実施してください。本金具の設置・接続を始める前に必要な周辺機器やケーブルを確認し、準備してください。接続する前に、カメラ、PCなど接続する機器の電源を切ってください。

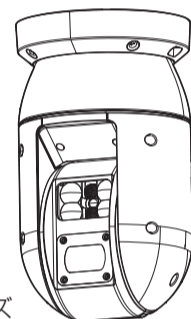
■ 傷害防止のため、本金具は、設置の説明に従って天井にしっかりと取り付ける必要があります。

■ カメラの取付方法について

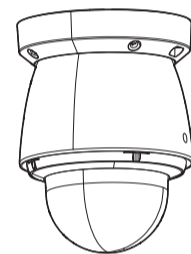
本金具は吊り下げ専用です。据え置きや傾けた状態で使用すると、カメラが正常に動作しなかったり、寿命が短くなる場合があります。

■ 本金具を使用しなくなった場合は放置せず、必ず撤去してください。

<取り付け例>



WV-X6533LNJ  
IR PTZカメラシリーズ



WV-X6531NJ  
PTZカメラシリーズ

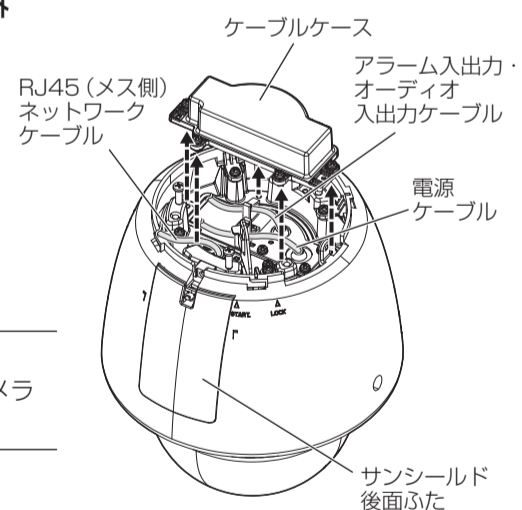
## 設置する

ここではPTZタイプカメラ(WV-X6531NJ)を使って設置する場合を説明します。詳細な設置情報および手順は各カメラの取扱説明書 設置編を参照してください。

### Step 1 設置前に準備する。

【1】必要に応じてケーブルケースを取り外し、SDメモリーカードを事前に装着する。

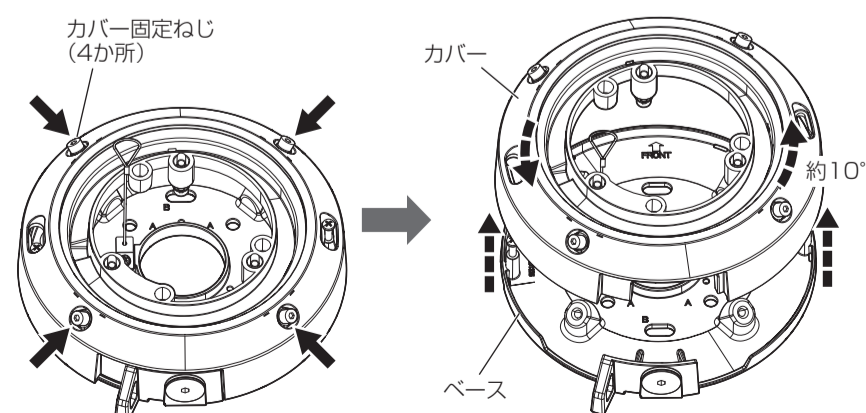
- ◆ カメラへの接続がEthernetケーブルのみの場合  
→ ケーブルケースを外さない
- ◆ AC24 V電源、外部I/O機器やオーディオ入出力機器を使用する場合  
→ ケーブルケースを取り外す。



**メモ**  
● 使用しないケーブル類は防水テープ(カメラ付属品)で防水処理してください。

【2】本金具のベースよりカバーを取り外す。

- ① カバー固定ねじ(4か所)を対辺4 mmの六角レンチ(現地調達)で緩める。
- ② カバーを反時計回りに約10°回転させ、取り外す。

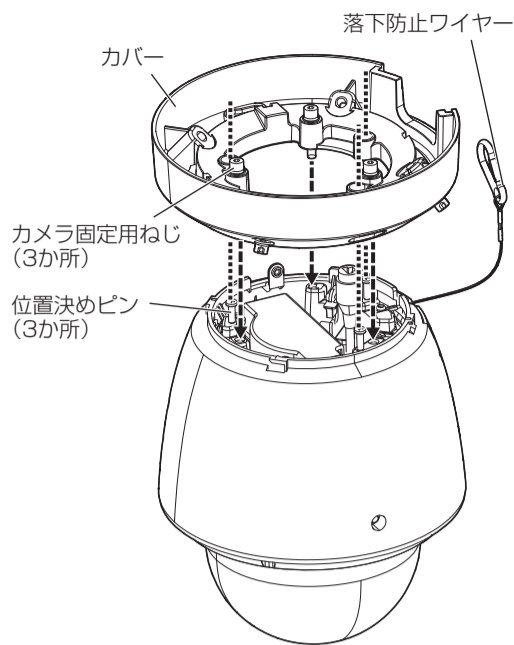


## Step 2 カメラの上部に本金具のカバーを取り付ける。

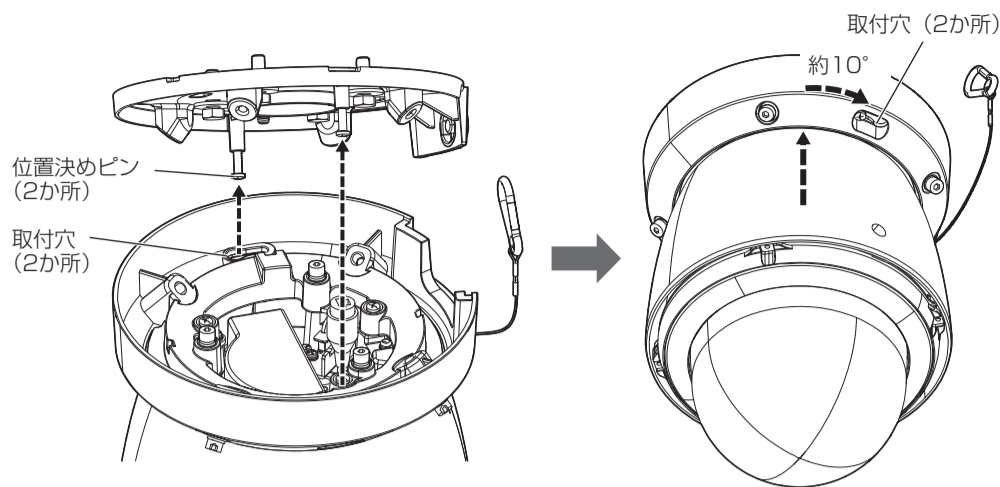
推奨締付トルク：2.45 N・m {25 kgf・cm}

### メモ

- カメラ側に同梱されている「ケーブルカバー」は使用しません。
- カメラ固定用ねじ（3か所）を対辺4 mmの六角レンチ（現地調達）を使って締め付けてください。
- 落下防止ワイヤーは、右図のように本金具のカバーの外側へ処理してください。



## Step 5 天井に固定したベースの位置決めピンに、カメラ上部に取り付けた本金具のカバーの取付穴（2か所）を差し込み、時計回りに約10°回転させ仮固定する。



### メモ

- カメラを本金具のベースに仮固定する際は、必ず本金具のカバーを持って取り付けてください。

## Step 3 天井を加工し、本金具のベースを天井に固定する。

固定ねじ：M8ねじ  
（平ワッシャー、スプリングワッシャー）

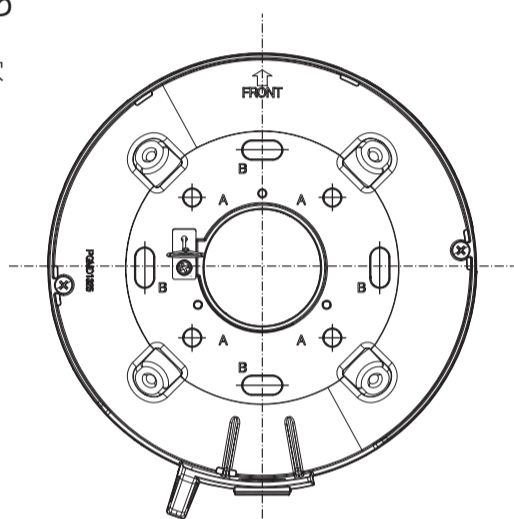
最低引抜強度：1539 N {157 kgf} /1本あたり

- ① 天井の設置位置にねじ、またはアンカー用の穴と、必要に応じて配線用の穴をあけます。

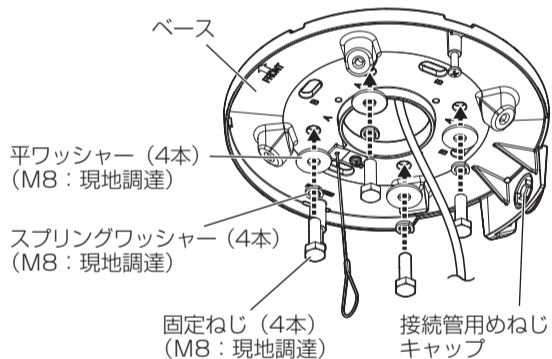
### <取付可能な寸法>

A：71.8 mm × 71.8 mm  
B：120.5 mm × 120.5 mm

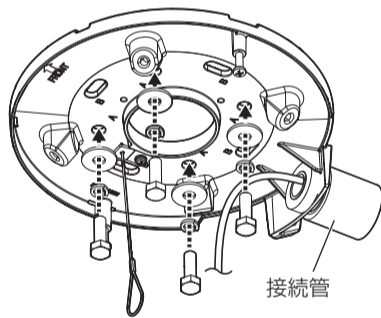
- ② 天井裏より配線する場合は中心にφ30 mmの穴をあけてください。



### <天井裏より配線する場合>



### <側面より配線する場合>

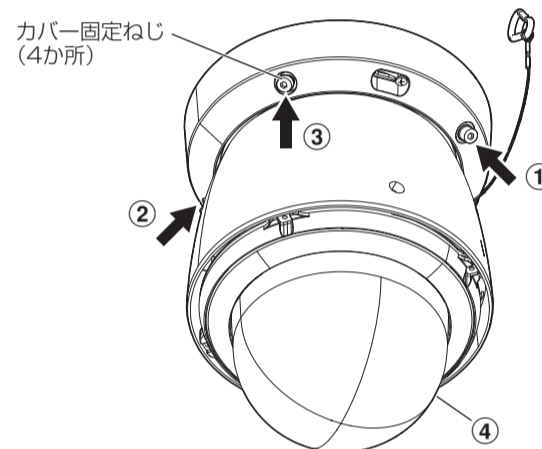


- ◆ 接続管を使用する場合は、接続管用めねじキャップを対辺5 mm六角レンチで取り外します。

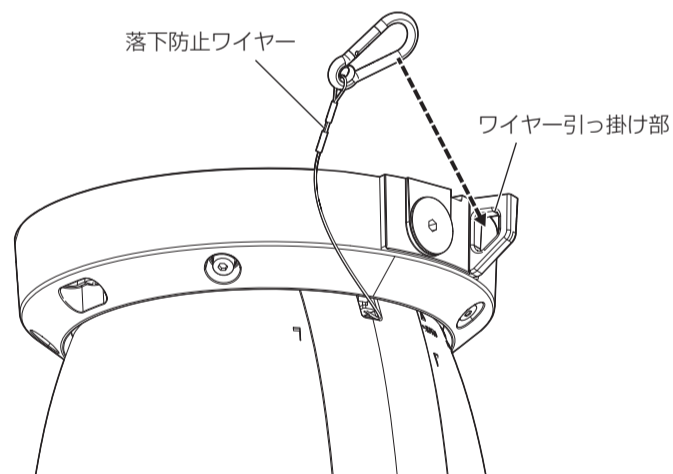
接続管用めねじは、JIS C 8305（電線管ねじ）のCTG22またはJIS B 0202（管用平行ねじ）のG3/4に対応しています。

## Step 6 カメラに取り付けたカバーのカバー固定ねじ（4か所）を対辺4 mmの六角レンチ（現地調達）で対角に締めて①～④、本金具のベースに固定する。

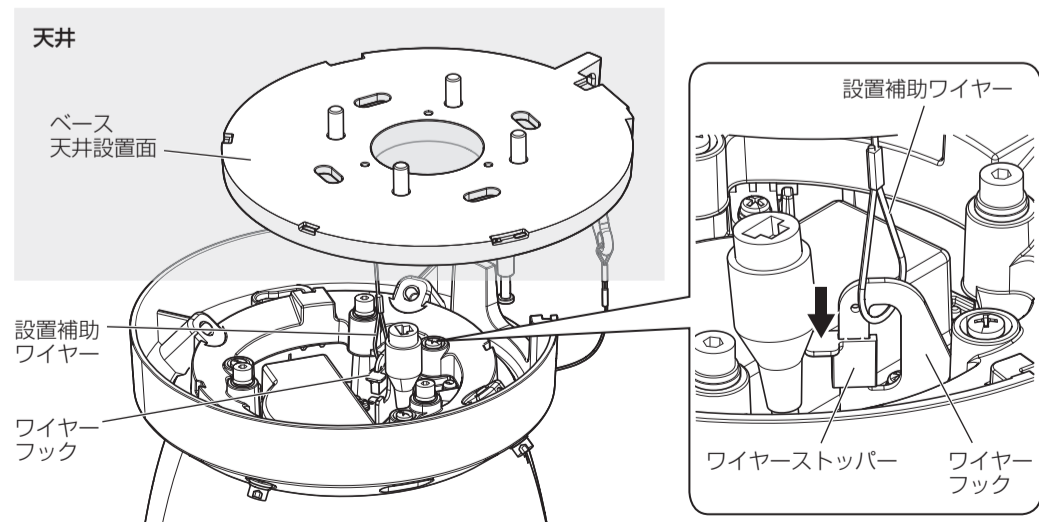
推奨締付トルク：2.45 N・m {25 kgf・cm}



## Step 7 カメラの落下防止ワイヤーを本金具のベースのワイヤー引っ掛け部に取り付ける。



## Step 4 本金具のベースの設置補助ワイヤーにカメラをぶら下げ、ケーブル類を接続する。



### メモ

- 接続するケーブル類の中には防水処理が必要なものがあります。防水処理が必要なケーブル・防水処理方法についてはカメラの取扱説明書 設置編をご参照ください。

以降の調整（カメラに電源を接続し、画角を調整する）部分については、カメラの取扱説明書をご参照ください。