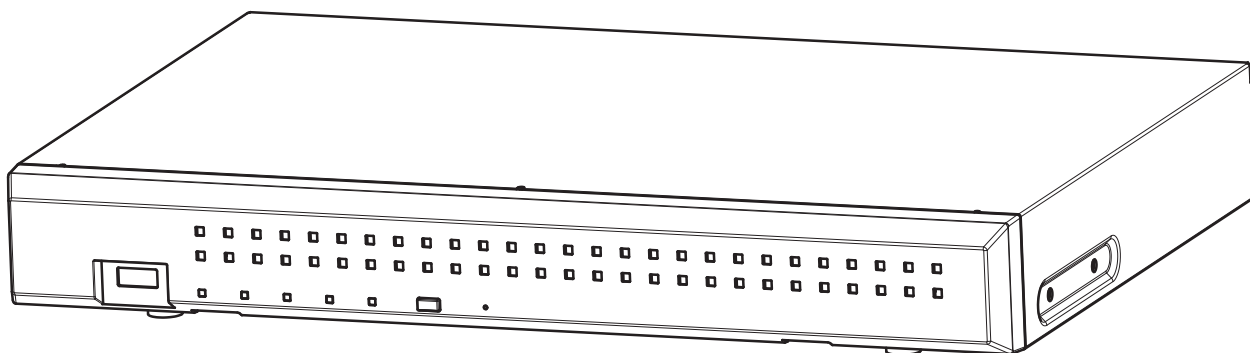


### エッジストレージ

## 品番 DG-EU101シリーズ DG-EU201シリーズ

#### ●取扱説明書の構成について

- ・ **設置編（本書）：**  
必要な機器との接続や設置のしかたについて説明しています。
- ・ **【らくらくスタート】について（紙チラシ）：**  
必要最小限の設定方法について説明しています。
- ・ **基本編：**  
商品概要やご使用上の注意、各部の名称や仕様について説明しています。  
PDFファイル形式で以下の弊社サポートウェブサイトに掲載しています。  
[https://i-pro.com/jp/ja/support\\_portal](https://i-pro.com/jp/ja/support_portal)
- ・ **操作・設定編：**  
本機を使用するにあたっての詳細な設定、および操作方法について説明しています。  
PDFファイル形式で弊社サポートウェブサイトに掲載しています。



本書では、品番の一部を省略している場合があります。

本書は、DG-EU101シリーズ（DG-EU101/1、DG-EU101/2）およびDG-EU201シリーズ（DG-EU201/1、DG-EU201/2、DG-EU201/4）の取扱説明書です。

このたびは、弊社の製品をお買い上げいただき、まことにありがとうございます。

- 取扱説明書をよくお読みのうえ、正しく安全にお使いください。
- ご使用前に「安全上のご注意」（4ページ～5ページ）を必ずお読みください。

# もくじ

<b>ご注意</b>	<b>安全上のご注意</b> .....	<b>4</b>
<b>はじめに</b>	<b>はじめに</b> .....	<b>6</b>
	付属品をご確認ください.....	6
	取扱説明書について.....	6
	シンボルマークについて.....	6
	インターネット経由で本機をご使用の場合.....	7
	GPL / LGPLについて.....	7
	AVC Patent Portfolio Licenseについて.....	7
	設置上のお願い.....	7
	基本的な操作のしかた.....	9
	設定画面について.....	11
<b>運用の流れ</b>	<b>運用までの流れ</b> .....	<b>12</b>
<b>設置</b>	<b>①設置する</b> .....	<b>14</b>
	ラックへ取り付ける.....	14
	縦置き設置する.....	15
	壁取り付けする.....	16
	<b>②接続する</b> .....	<b>17</b>
	カメラ、マウス、PCを接続する.....	17
	モニターを接続する.....	19
	アラーム／コントロール端子の接続方法.....	20
	アラーム／コントロール端子の時間と極性.....	22
	ACアダプターを接続する.....	23
<b>起動 セットアップ</b>	<b>③起動する</b> .....	<b>24</b>
	電源を入れる.....	24
	(電源を切るときは).....	25
<b>その他</b>	<b>故障かな!?</b> .....	<b>26</b>
	<b>保証とアフターサービス</b> .....	<b>28</b>

## 取扱説明書 基本編

以下の項目については、弊社サポートウェブサイト掲載の取扱説明書 基本編（PDFファイル）をお読みください。

はじめに	<ul style="list-style-type: none"><li>・商品概要</li><li>・必要なPCの環境</li><li>・ネットワークに関するお願い</li></ul>
ご注意	<ul style="list-style-type: none"><li>・使用上のおお願い</li></ul>
各部の名称	<ul style="list-style-type: none"><li>・各部の名前とはたらき</li></ul>
ユーザー管理	<ul style="list-style-type: none"><li>・本機のユーザー管理について</li></ul>
その他	<ul style="list-style-type: none"><li>・仕様</li></ul>

## 取扱説明書 操作・設定編

以下の項目については、弊社サポートウェブサイト掲載の取扱説明書 操作・設定編（PDFファイル）をお読みください。

本体設定	<ul style="list-style-type: none"><li>・基本設定<ul style="list-style-type: none"><li>日時に関する設定</li><li>カメラに関する設定</li><li>録画やイベントに関する設定</li><li>WEBサービスに関する設定</li></ul></li><li>・詳細設定<ul style="list-style-type: none"><li>モニターの設定 [モニター]</li><li>ネットワーク接続に関する設定 [ネットワーク]</li><li>ユーザー管理に関する設定 [ユーザー管理]</li><li>メンテナンスに関する設定 [メンテナンス]</li><li>HDDを管理する [HDD管理]</li><li>セキュリティに関する設定 [セキュリティ]</li></ul></li><li>・設定項目一覧</li></ul>
本体操作	<ul style="list-style-type: none"><li>・見る<ul style="list-style-type: none"><li>カメラ操作</li></ul></li><li>・イベント機能</li><li>・録画</li><li>・再生</li><li>・便利な機能<ul style="list-style-type: none"><li>コピーする</li><li>コピーデータを本体で再生する</li></ul></li></ul>
ブラウザー設定	<ul style="list-style-type: none"><li>・設定する</li></ul>
その他	<ul style="list-style-type: none"><li>・コピーした画像をPCで再生する</li><li>・故障かな!?</li></ul>

# 安全上のご注意

必ずお守りください

人への危害、財産の損害を防止するため、必ずお守りいただくことを説明しています。

■ 誤った使い方をしたときに生じる危害や損害の程度を区分して、説明しています。



## 警告

「死亡や重傷を負うおそれがある内容」です。



## 注意

「傷害を負うことや、財産の損害が発生するおそれがある内容」です。

■ お守りいただく内容を次の図記号で説明しています。(次は図記号の例です)



してはいけない内容です。



実行しなければならない内容です。

## 警告



### ■ 工事は販売店に依頼する

(工事には技術と経験が必要です。火災、感電、けが、器物損壊の原因となります。)  
⇒必ず販売店に依頼してください。

### ■ 異常があるときは、すぐ使用をやめる

(煙が出る、においがする、外部が劣化するなど、そのまま使用すると火災・落下によるけが、器物損壊の原因となります。)  
⇒放置せずに直ちに電源を切り、販売店に連絡してください。

### ■ 電源プラグのほこりなどは定期的にとる

(プラグにほこりなどがたまると、湿気などで絶縁不良となり、火災の原因となります。)  
⇒電源プラグを抜き、乾いた布でふいてください。

### ■ 電源プラグは根元まで確実に差し込む

(差し込みが不完全ですと、感電や発熱による火災の原因となります。)  
⇒傷んだプラグ、ゆるんだコンセントは使用しないでください。

### ■ 電源コードは、必ずプラグ本体を持って抜く

(コードが傷つき火災や感電の原因となります。)

### ■ 総質量に耐える場所に取り付ける

(落下や転倒によるけがや事故の原因となります。)  
⇒十分な強度に補強してから取り付けてください。

### ■ 定期的な点検する

(金具やねじがさびると、落下によるけがや事故の原因となります。)  
⇒点検は、販売店に依頼してください。

### ■ 専用の取付金具を使用する

(落下によるけがや事故の原因となります。)  
⇒設置の際は、専用取付金具を使用してください。

### ■ ねじやボルトは指定されたトルクで締め付ける

(落下によるけがや事故の原因となります。)



禁止






### ■ 異物を入れない

(水や金属が内部に入ると、火災や感電の原因となります。)  
⇒直ちに電源プラグを抜いて、販売店に連絡してください。


### ■ 不安定な場所に置かない

(落下や転倒によるけがや事故の原因となります。)

## ⚠ 警告

 <b>禁止</b>	<ul style="list-style-type: none"> <li>■ 電源コード・電源プラグを破損するようなことはしない            (傷つける、加工する、熱器具に近づける、無理に曲げる、ねじる、引っ張る、重いものを載せる、束ねるなど)            (傷んだまま使用すると、感電・ショート・火災の原因となります。)            ⇒コードやプラグの修理は販売店に相談してください。</li> <li>■ コンセントや配線器具の定格を超える使い方や、交流100 V以外での使用はしない            (たこ足配線などで、定格を超えると、発熱による火災の原因となります。)</li> <li>■ 電源を入れたまま工事、配線をしない            (火災や感電の原因となります。)</li> <li>■ 振動や強い衝撃を与えない            (火災や感電の原因となります。)</li> <li>■ 湿気やほこりの多い場所に設置しない            (火災や感電の原因となります。)</li> <li>■ 付属のACアダプター(極性統一型プラグ)以外は使用しない            (付属のACアダプター以外を使用すると、電圧や+-の極性が異なっていることがあるため、発煙・火災の原因となります。)</li> <li>■ 可動式電源プラグを有する延長コードは使用しない            プラグ部を繰り返し可動させた場合、可動部内部に隙間が生じ、発煙・火災の原因となります。</li> </ul>
 <b>分解禁止</b>	<ul style="list-style-type: none"> <li>■ 分解しない、改造しない            (火災や感電の原因となります。)            ⇒修理や点検は、販売店に依頼してください。</li> </ul>
 <b>水ぬれ禁止</b>	<ul style="list-style-type: none"> <li>■ 機器の上や周囲に水などの入った容器を置かない            (水などが中に入った場合、火災や感電の原因となります。)            ⇒直ちに電源プラグを抜いて、販売店に連絡してください。</li> </ul>
 <b>接触禁止</b>	<ul style="list-style-type: none"> <li>■ 雷が鳴りだしたら、本機や電源コード、接続したケーブルに触れない(工事時を含む)            (感電の原因となります。)</li> </ul>
 <b>ぬれ手禁止</b>	<ul style="list-style-type: none"> <li>■ ぬれた手で、電源プラグの抜き差しはしない            (感電の原因となります。)</li> </ul>

## ⚠ 注意

 <b>禁止</b>	<ul style="list-style-type: none"> <li>■ 通風孔をふさがない            (内部に熱がこもり、火災の原因となります。)</li> </ul>
--	---

**警告：**

- 本機の設置や保護接地工事はサービス技術者や設置業者によって実施されること。
- 保護接地端子付き電源コードを使用する場合は、保護接地が正しく確実に取り付けられていることを確認すること。

**注意：**

- 外部施設からの屋外引き込みケーブルが直接接続されているネットワークに、本機を接続しないでください。

- 本機に電源スイッチはありません。この製品に電力を供給する機器の主電源を遮断できるように、ブレーカーなどの遮断デバイスを必ず設置してください。
- 取扱説明書をよくお読みのうえ、正しく安全にお使いください。

**注記：**

- この機器は子供がいる可能性のある場所での使用には適していません。
- 本機は業務用機器です。
- 設置に必要なねじや金具などの情報については本書の該当部分を参照してください。

# はじめに

## 付属品をご確認ください

マウス.....	1個	ケーブルクランプ (DCケーブル用).....	1個
取扱説明書 設置編.....	1冊	Switching Power Adapter (以下、ACアダプター)...	1個
[らくらくスタート] について.....	1冊	電源コード.....	1本
HDD交換時期ラベル*.....	1枚		

※ 本機の稼働開始年月を記入し、HDDの定期交換時期（18000時間推奨）の参考にしてください。

## 取扱説明書について

取扱説明書は、設置編（本書）、基本編（PDFファイル）、操作・設定編（PDFファイル）、[らくらくスタート] についてで構成されています。

- 取扱説明書 設置編（本書） : 必要な機器との接続や設置のしかたについて説明しています。
- 取扱説明書 基本編（PDFファイル） : 商品概要やご使用上の注意、各部の名称や仕様について説明しています。  
以下の弊社サポートウェブサイトを参照してください。  
[https://i-pro.com/jp/ja/support\\_portal](https://i-pro.com/jp/ja/support_portal)
- 取扱説明書 操作・設定編（PDFファイル） : 本機を使用するにあたっての詳細な設定、および操作方法について説明しています。  
弊社サポートウェブサイトを参照してください。
- [らくらくスタート] について : 本機の必要最小限の設定方法について説明しています。







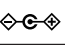

本書の設置、接続などの説明は、特に断りがなければDG-EU101/1を例として記載しています。発生したイベントやエラー情報を受信し表示する専用ソフトウェア（別売り）および接続可能なネットワークカメラ（以下、カメラ）の品番やバージョンおよび最新情報、また本機のソフトウェアバージョンアップによる機能追加などの情報については弊社サポートウェブサイト（[https://i-pro.com/jp/ja/support\\_portal](https://i-pro.com/jp/ja/support_portal)）を参照してください。

本機の取扱説明書では、パーソナルコンピューターのことをPCと呼びます。

製品の改良などにより、ご使用上影響のない範囲で、記載されている外観などが実際の製品と異なる場合があります。

## シンボルマークについて

本機で使用しているシンボルマークの説明は以下のとおりです。

	交流電源		ネットワークポート
	直流電源		マウス接続ポート
	屋内専用機器		USB端子
	直流電源極性		SIGNAL GND端子

# インターネット経由で本機をご使用の場合

第三者による意図しないアクセスを防止するため、

- ユーザー認証の設定は「On」のままご使用ください。
  - 本機にアクセスするためのパスワードは定期的に変更してください。
- 変更方法は取扱説明書 操作・設定編（弊社サポートウェブサイト内のPDFファイル）を参照してください。

## GPL / LGPLについて

- 本製品にはGNU General Public License (GPL)、GNU Lesser General Public License (LGPL) その他に基づきライセンスされるソフトウェアが含まれています。
- お客様は、当該ソフトウェアのソースコードを入手し、GPLまたはLGPLに従い、複製、頒布および改変できます。
- オープンソースソフトウェアのライセンスやソースコードに関する詳細は、本機ブラウザ設定の「メンテナンス>システム管理」ページの「本製品で使用しているOSSについては、こちらを参照ください。」をクリックして、表示される内容をお読みください。
- なお、ソースコードの内容などについてのご質問にはお答えしかねますので、あらかじめご了承ください。

## AVC Patent Portfolio Licenseについて

本製品は、AVC Patent Portfolio Licenseに基づきライセンスされており、以下に記載する行為に係るお客様の個人的かつ非営利目的の使用を除いてはライセンスされておりません。

- i 画像情報をAVC規格に準拠して（以下、AVCビデオ）記録すること。
- ii 個人的活動に従事する消費者によって記録されたAVCビデオ、または、ライセンスをうけた提供者から入手したAVCビデオを再生すること。

詳細についてはMPEG LA, LLCホームページ（<http://www.mpegla.com>）をご参照ください。

## 設置上のお願い

取扱説明書に記載されていない方法や、指定の部品を使用しない方法で施工されたこと、および現地調達部品など本機以外の要因により事故や損害が生じたときには、当社では責任を負えません。また、その施工が原因で故障が生じた場合は、製品保証の対象外となります。

設置工事は電気設備技術基準に従って実施してください。

本機は屋内専用です。

屋外での使用はできません。長時間直射日光のあたるところや、冷・暖房機の近くには設置しないでください。変形・変色または故障・誤動作の原因になります。また、水滴または水沫のかからない状態で使用してください。

以下の場所には設置しないでください

- 直射日光の当たる場所
- 振動の多い場所や衝撃が加わる場所
- スピーカーやテレビ、磁石など、強い磁力を発生するものの近く
- スピーカーや大きい音を発する装置など、音圧による振動を発生するものの近く
- 結露しやすい場所、温度差の激しい場所、水気（湿気）の多い場所
- ちゅう房など蒸気や油分の多い場所
- 傾斜のある場所
- ほこりがたまりやすい場所
- 水滴や水しぶきがかかる場所

# はじめに (つづき)

**本機、ケーブルなどが容易に破壊されるような場所には設置しないでください**

## ゴム製品による硫化について

硫黄を含むゴム製品（パッキンやゴム足など）を本機の近傍や同じ収納ボックス内に設置しないでください。ゴム製品からの硫黄成分により、電気部品や端子などが硫化腐食し、不具合を発生するおそれがあります。

## VCCIについて

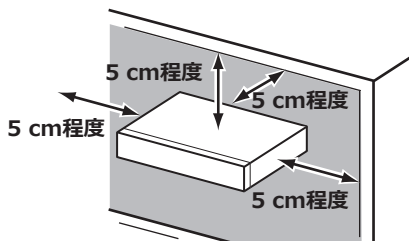
この装置は、クラスA機器です。この装置を住宅環境で使用すると電波妨害を引き起こすことがあります。この場合には使用者が適切な対策を講ずるよう要求されることがあります。VCCI-A

## 無線障害について

警告：本装置を住宅環境で使用すると無線障害を引き起こす可能性があります。

## 横置き（水平）または専用金具を使用した縦置き、専用金具を使用した壁取り付け（垂直）で設置してください

本機は傾けて設置しないでください。また、本機の周囲に5 cm程度の空間を確保してください。



- 本製品を段積みして運用しないでください。
- 本製品の上面に振動を発生させるものをおかないでください。

壁に取り付ける場合は、障害防止のため、設置説明に従って壁にしっかりと取り付ける必要があります。

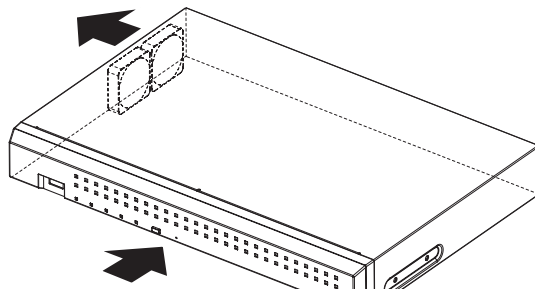
**壁に取り付けている場合、本機を使用しなくなった場合、必ず撤去してください。**

## 放熱について

内部に熱がこもると、故障の原因となりますので、次のことに注意してください。

- 放熱ファンの吹き出し口近くや通風孔を壁やラック、布などでふさがないようにしてください。ほこりなどで通風孔がふさがれないように、定期的にお手入れしてください。

- 放熱ファンは消耗品です。約30000時間を目安に交換してください。交換は販売店（設置工事店）に依頼してください。
- 内部温度が高くなるとファンの音が大きくなる場合があります。
- 機器の側面、上面、後面は壁面から5 cm程度あけてください。また、前面にある通風孔から空気を吸い込み、内部のHDDを冷却していますので、この通風孔をふさがないようにください。



## 雑音源は避けてください

電灯線など雑音源にケーブルを近づけると、画像が乱れる場合があります。そのときは雑音源からできるだけ離すように配線する、または本機の位置を変えてください。

## 使用電源

AC100 V 50 Hz/60 Hzです。消費電力の大きな機器（コピー機、空調機器など）と同じコンセントから電源をとらないでください。また、水滴や水しぶきのかからない場所で使用してください。

※付属の電源コードは本機専用です。他の機器には使用しないでください。また、他の機器の電源コードを本機に使用しないでください。

## アース（接地）について

電源プラグは、保護接地接続をもつ主電源コンセントに接続してください。

接地接続は必ず、電源プラグを電源につなぐ前に行ってください。

また、接地接続を外す場合は、必ず電源プラグを電源から切り離してから行ってください。

## 電源について

本機には電源スイッチがありません。本機を電源から遮断するときは電源プラグを抜いてください。ACコンセントは本機の近傍に設置し、容易に電源プラグを抜き差しできるようにしてください。設置条件により容易に電源コードを外せないときは、本機の電源プラグ



# はじめに (つづき)

を遮断能力のある分電盤のサーキットブレーカーを経由したACコンセントまたは電源制御ユニットなどのコンセントに接続してください。

## 電源コードの取り付けかた

電源コードは、必ず遮断装置を経由した次のいずれかの方法で接続してください。

- 電源制御ユニットを経由して接続する。
- 容易にアクセス可能な電源コンセントの近くに設置し、電源プラグを経由して接続する。

- 3.0 mm以上の接点距離を有する分電盤のブレーカーに接続する。ブレーカーは、保護アース導体を除く主電源のすべての極が遮断できるものを使用すること。

## 内蔵バックアップ電池

内蔵バックアップ電池は、日光、火などの過度の熱にさらされることのないようにしてください。

# 基本的な操作のしかた

ここでは、マウスやソフトキーボードの操作や設定画面のみ説明しています。

本機の操作は、本機後面のマウス接続ポートに接続したマウス（付属品）から行います。

本機の設定は、PCのウェブブラウザからも行うことができます。ウェブブラウザで設定できる項目については、取扱説明書 操作・設定編（PDFファイル）をお読みください。

## マウスの接続

本機後面のマウス接続ポートに付属のマウスを接続します。

→メインモニターにマウスカーソルが表示されます。

## マウス操作

画面上のボタンやタブを左クリックして操作します。

(以降、本書では左クリックをクリックと表記します。)

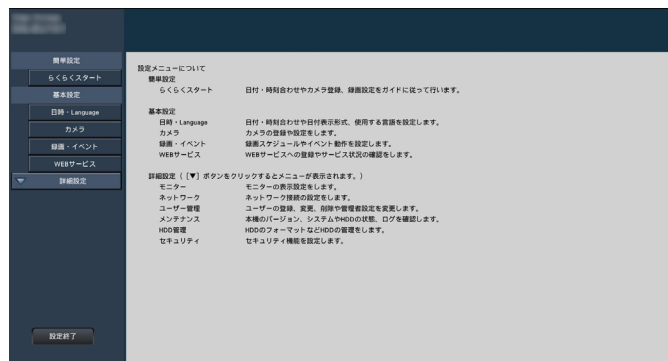
[▲] / [▼] ボタンまたは [▼] ボタンのある入力欄にカーソルがある場合は、マウスホイールで値を変更できます。

10秒間何も操作しないと、マウスカーソルが非表示になります。マウスを動かすと再び表示されます。

## 設定画面の表示方法


【設定】ボタンをクリックします。

→設定メニューのトップ画面が表示されます。



# はじめに (つづき)

## ソフトキーボードの操作について

設定項目の文字入力はソフトキーボードで行います。各設定画面にある入力欄右の  アイコンをクリックすると、ソフトキーボードが表示され、画面上の文字キーをクリックすることで、文字を入力できます。

### ソフトキーボード画面 (英数入力)



#### 【全消去】 ボタン

文字入力欄に入力されている文字列をすべて消去します。

#### 【←】 / 【→】 ボタン

文字入力欄のカーソルを左右に移動します。

#### 【消去】 ボタン

文字入力欄のカーソルのある文字を消去します。

#### 【A / a】 ボタン

英数字表示のとき大文字 / 小文字を切り換えます。日本語表示のときは【あ / ア】 ボタンとなり、ひらがな / カタカナを切り換えます。

#### 【切換】 ボタン

表示文字キーを切り換えます。

英数字 → 日本語1 → 日本語2 → 英数字、と表示されるキーが切り換わります。

日本語1は五十音を入力するとき、日本語2は、濁音、半濁音、小文字母音を入力するときを使用します。

#### 【確定】 ボタン

入力した文字列を確定します。

#### 【変換】 ボタン

変換候補画面を表示し、入力した文字列の変換候補を表示します。

ひらがな・カタカナの入力画面のみ表示されます。

### ソフトキーボード画面 (ひらがな・カタカナ入力)



#### 変換候補ボタン

変換候補が最大12個表示されます。ボタンをクリックして選択します。

#### 【前候補】 / 【次候補】 ボタン

変換候補が13個以上ある場合、【次候補】 ボタンをクリックすると次の候補が表示されます。【前候補】 ボタンをクリックすると前の候補を表示します。

#### 【戻る】 ボタン

かな漢字変換を行わずにソフトキーボード画面に戻ります。

#### 【終了】 ボタン

入力した文字列を確定し、ソフトキーボード画面を閉じます。ひらがな・カタカナの入力画面のみ表示されます。

#### メモ

- ログイン画面なども、基本的な操作方法は同様です。
- 文字入力を確定せずに画面を閉じるには、【×】 ボタンをクリックしてください。

## 設定画面について

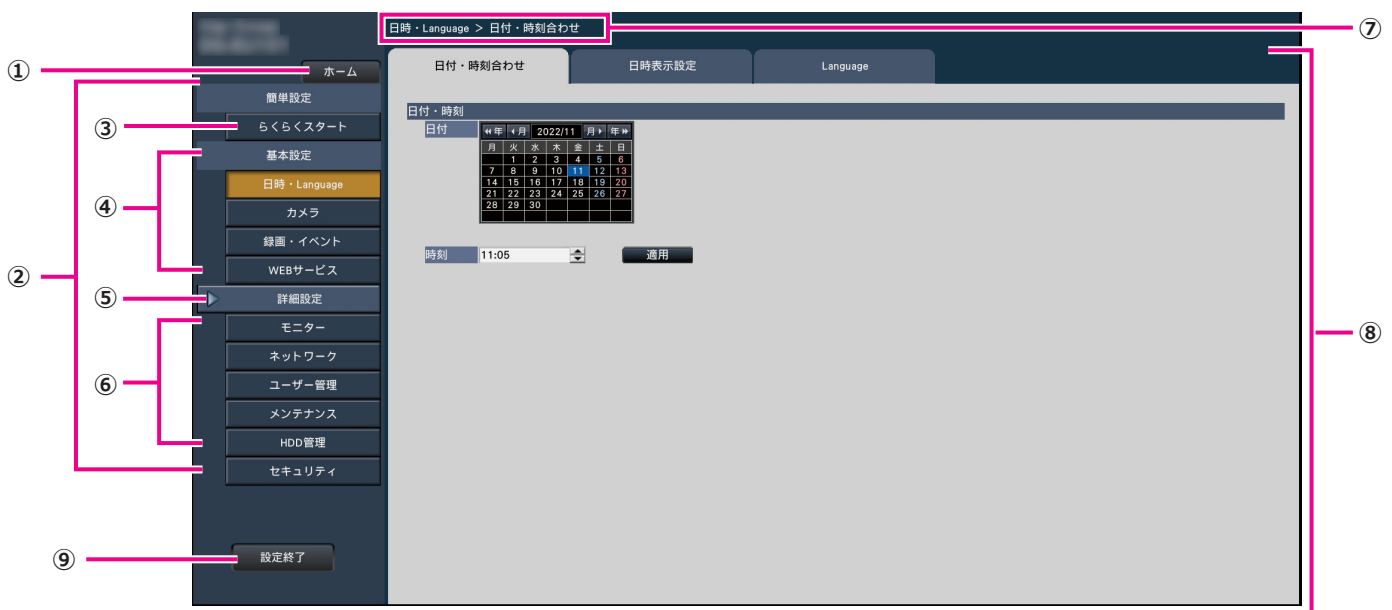
本機を操作する場合、あらかじめ、設定メニューで各項目を設定しておく必要があります。

設定には、必要最低限の内容のみ設定し他の項目は初期設定のまま運用する「らくらくスタート」と、さまざまな運用方法に合わせてカスタマイズする「基本設定」および「詳細設定」があります。

ここでは設定画面の代表的な例を用いて、設定画面の概要と操作方法を説明します。

設定画面は、メインモニターに表示される操作画面右上の [設定] ボタン (9ページ) をクリックすると表示されます。

設定画面の左側には、設定メニューが表示されます。



### ① [ホーム] ボタン

どの設定ページからでも、設定のトップ画面 (9ページ) に戻ります。

### ② 設定メニューパネル

各設定メニューボタンを表示します。

### ③ [らくらくスタート] ボタン

日時やカメラ登録など、運用開始に最低限必要な設定をウィザード形式で設定できます。

### ④ 基本設定 - 各種設定メニューボタン

基本設定の各設定ページを表示します。

### ⑤ [詳細設定] ボタン

詳細設定の各種設定メニューボタンを表示します。再度クリックすると、各種設定メニューボタンが非表示となります。

### ⑥ 詳細設定 - 各種設定メニューボタン

詳細設定の各設定ページを表示します。

### ⑦ 画面階層表示

表示されている設定ページ名称を階層表示します。タブ名称も含まれます。

### ⑧ 設定ページ

各設定メニューのページを表示します。複数タブで構成されているページは、タブをクリックしてページを切り換えます。

### ⑨ [設定終了] ボタン

設定した内容を本機に反映し、設定画面を閉じて運用画面 (13ページ) に戻ります。

本書では、一部を除き、設定画面の表示例として、画面階層表示と設定ページを使用します。

#### 重要

- 設定内容を変更すると、本機にログインしているすべてのユーザーが強制的にログアウトします。

# 運用までの流れ

- 設定にはメインモニターが必要です。  
※PCのウェブブラウザからも設定できます。(取扱説明書 操作・設定編 (PDFファイル) をお読みください)
- 取扱説明書 基本編や操作・設定編 (PDFファイル) を読むため、またカメラ等の設定にはPCが必要です。

1

設置する  
👉 14ページ

本機をラックや壁などに取り付けます。  
設置せず平置きで使用する場合は、2へ進みます。



2

接続する  
👉 17ページ

本機にカメラやマウス、PC、モニター、アラーム入出力ケーブル、ACアダプターなどを接続します。



3

起動する  
👉 24ページ

以下の順で電源を入れ、起動します。  
①カメラ、モニターの電源を入れる。  
②本機の電源を入れる。  
③管理者登録を行う。



4

必要最小限の設定を行う [らくらくスタート]  
👉 別紙「[らくらくスタート] について」

「らくらくスタート」で日付と時刻、カメラの登録、WEBサービスへの登録を行います。他の設定を初期設定から変える必要がなければ、運用を開始できます。

設定  
👉 取扱説明書 操作・設定編  
(弊社サポートウェブサイト内のPDFファイル)

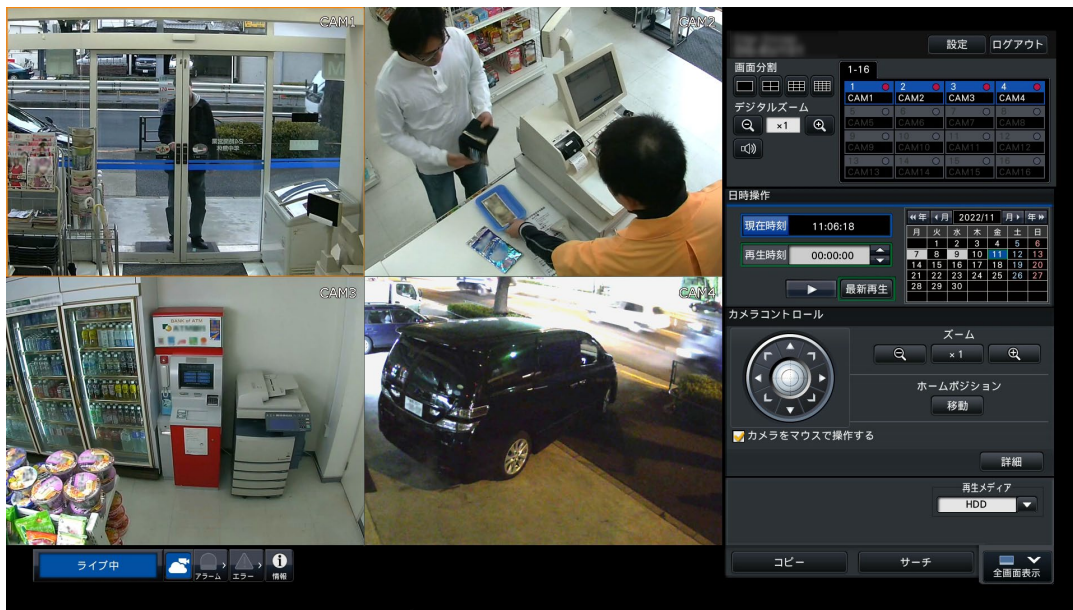
必要に応じて各機能の詳細設定をします。



運用開始

メインモニターにカメラ映像が表示され、本機で録画・再生できれば、運用開始状態です。

# 運用までの流れ（つづき）



運用画面例

運用の流れ

# 1 設置する

## ラックへ取り付ける

本機を取り付けるラックは、EIA規格相当品をご使用ください。

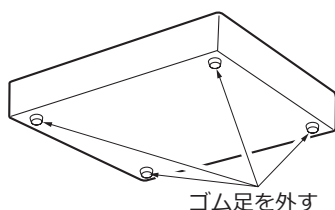
- EIA規格相当品（他社製）：EIA19型、奥行き550 mm以上のもの

### メモ

- 他社製ラックに取り付ける場合は、ラック取付ねじM5×12 mmねじ（4本）が必要です。
- 本ページのイラストは、形状の詳細を省略しています。

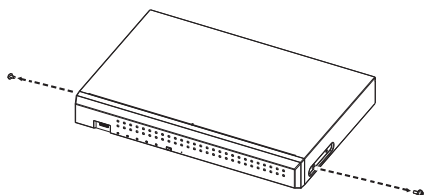
### STEP1

底面のゴム足（4個）を外します。



### STEP2

本機の両側面前方のねじ（2本）を外します。  
外したねじ（M3×6 mm）は、適切に保管してください。



### STEP3

本機の両側面に、ラックマウント金具（WV-QRM101：別売り）を取り付けます。

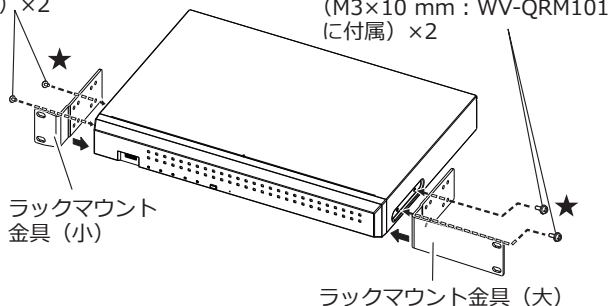
ラックマウント金具取付ねじ4本（WV-QRM101に付属）で確実に固定します。

- ねじ締付トルク：  
0.59 N・m ~ 0.78 N・m (6.0 kgf・cm ~ 8.0 kgf・cm)

### メモ

- ラックマウント金具WV-QRM101に同梱の以下の付属品を使用します。  
ラックマウント金具（大）×1、  
ラックマウント金具（小）×1  
ラックマウント金具取付ねじ（M3×10 mm）×4

ラックマウント金具取付ねじ（M3×10 mm：WV-QRM101に付属）×2  
ラックマウント金具取付ねじ（M3×10 mm：WV-QRM101に付属）×2



### メモ

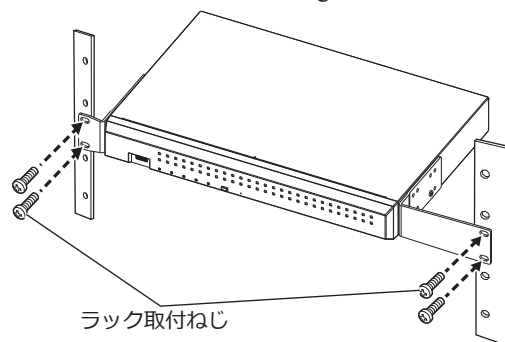
- 前方のねじ穴の位置決めのため、★印のねじから締めてください。
- ラックマウント金具（大）とラックマウント金具（小）は左右入れ替えて使用することもできます。

### STEP4

本機をラックに取り付けます。

ラック取付ねじ（4本）で確実に固定します。

- ねじ締付トルク：  
2.0 N・m ~ 2.4 N・m (20.5 kgf・cm ~ 24.5 kgf・cm)



ラック取付ねじM5×12 mm（現地調達）

### 重要

- 本機の使用温度範囲は0℃～+45℃です。  
※HDDは温度が高くなると特性劣化し寿命に影響を与えます。本機（ACアダプター含む）は+25℃程度でのご使用をお勧めします。
- 使用温度範囲内でご使用いただくために、ラック設置時は以下の対策を行ってください。
  - ・ファンなどを取り付けてラック内温度を下げる。
  - ・本機の下に1U（44 mm）以上の間隔をあける。
  - ・ラック前面に扉をつけない、四方をふさがない。
- ケーブル（ACアダプターのDCケーブルを含む）が引っ張られたり、折れ曲がったりしないよう、また、ACアダプター本体が宙づりにならないように設置してください。

## Ⅰ設置する（つづき）

# 縦置き設置する

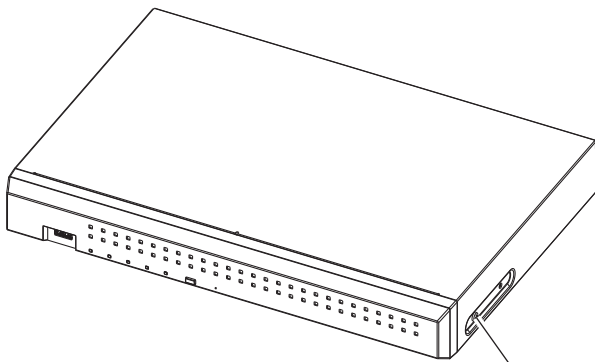
本機を縦置き設置するときは、ラックマウント金具WV-QRM001（別売り）が必要です。

### 重要

- ラックマウント金具（WV-QRM001）は、本機が転倒しないことを保証するものではありません。

### STEP1

ドライバーで右側面前方のねじを外します。



右側面前方のねじを外す

外したねじ（M3×6 mm）は、適切に保管してください。

### STEP2

本機の右側面を下にして、ラックマウント金具（WV-QRM001：別売り）とゴム足を取り付けます。

ラックマウント金具取付ねじ2本（WV-QRM001に付属）で確実に固定します。

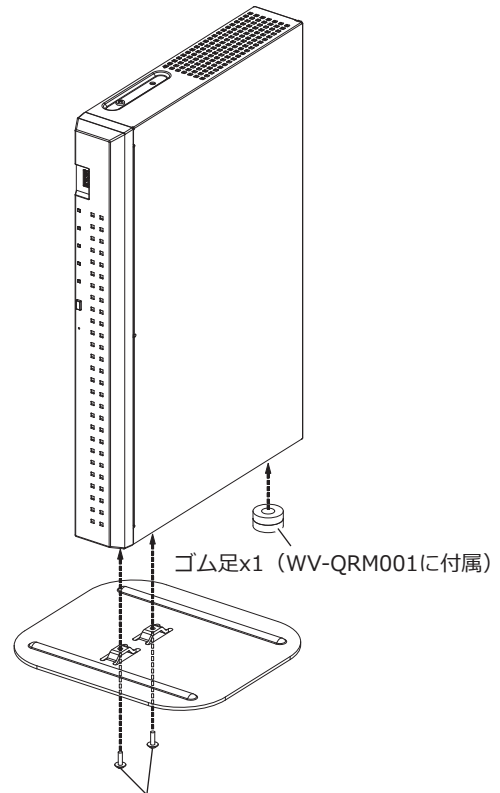
- ねじ締付トルク：

0.59 N・m ~ 0.78 N・m（6.0 kgf・cm ~ 8.0 kgf・cm）

WV-QRM001に付属のゴム足をイラストの位置に貼ります。

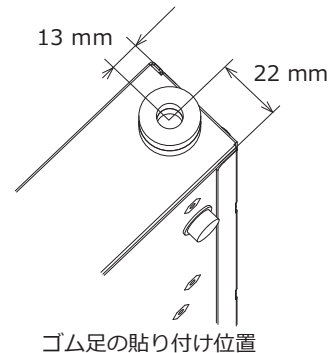
### メモ

- ラックマウント金具WV-QRM001に同梱の以下の付属品を使用します。  
ラックマウント金具×1  
ラックマウント金具取付ねじ（M3×10 mm）×2  
ゴム足×1
- 本機は前後逆の向きでも、取り付きますが、本機からラックマウント金具の端までの間隔が左右同じになる向きで取り付けてください。



ゴム足x1（WV-QRM001に付属）

ラックマウント金具取付ねじ×2  
（M3×10 mm：WV-QRM001に付属）



ゴム足の貼り付け位置

### 重要

- 本機の使用温度範囲は0℃～+45℃です。  
※ HDDは温度が高くなると特性劣化し寿命に影響を与えます。本機（ACアダプター含む）は+25℃程度でのご使用をお勧めします。

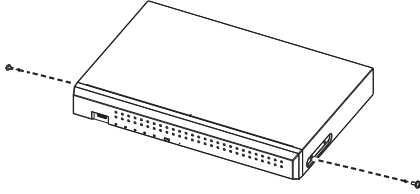
## Ⅰ設置する（つづき）

# 壁取り付けする

本機を壁取り付けするときは、ラックマウント金具WV-QRM201（2個1組、別売り）が必要です。

### STEP1

本機の両側面前方のねじ（2本）を外します。  
外したねじ（M3×6 mm）は、適切に保管してください。



### STEP2

本機の両側面に、ラックマウント金具（WV-QRM201：別売り）を取り付けます。

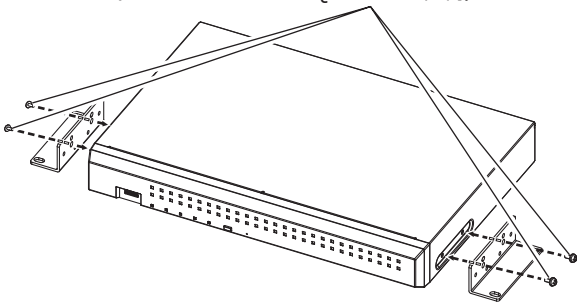
ラックマウント金具取付ねじ4本（WV-QRM201に付属）で確実に固定します。

- ねじ締付トルク：  
0.59 N・m ~ 0.78 N・m (6.0 kgf・cm ~ 8.0 kgf・cm)

### メモ

- ラックマウント金具WV-QRM201に同梱の以下の付属品を使用します。  
ラックマウント金具×2  
ラックマウント金具取付ねじ（M3×10 mm）×4

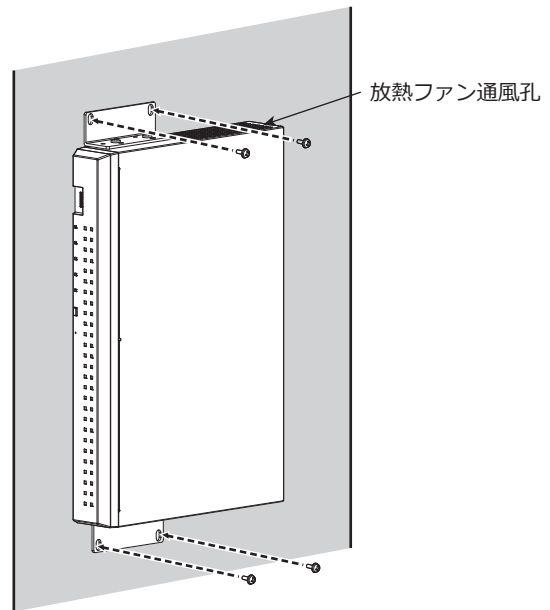
ラックマウント金具取付ねじ  
（M3×10 mm：WV-QRM201に付属）×4



### STEP3

本機を壁に垂直に取り付けます。

取付ねじ4本（M5、長さ10 mm以上、現地調達）で壁に確実に固定します。



### 重要

- 高さ2m以下になるように取り付けてください。
- 放熱ファン通風孔が、必ず上、または左右になるよう壁に取り付けてください。放熱ファン通風孔は下に向けしないでください。
- 取り付けに使用するねじの最低引抜強度は1本あたり196 N（20 kgf）を確保してください。
- ねじの種類は壁の材質に合わせて選択してください。木ねじおよびくぎは使用しないでください。
- 石こうボードなど、強度が不十分な壁に取り付ける場合は、十分な補強を施してください。
- 本機の使用温度範囲は0℃～+45℃です。  
※HDDは温度が高くなると特性劣化し寿命に影響を与えます。本機（ACアダプター含む）は+25℃程度までのご使用をお勧めします。
- ケーブル（ACアダプターのDCケーブルを含む）が引っ張られたり、折れ曲がったりしないよう、また、ACアダプター本体が宙づりにならないように設置してください。

### メモ

- 上記STEP3のイラストの方向で壁に取り付けると、放熱ファン通風孔が上部になり、放熱効果が高くなります。





## ☑接続する（つづき）

---

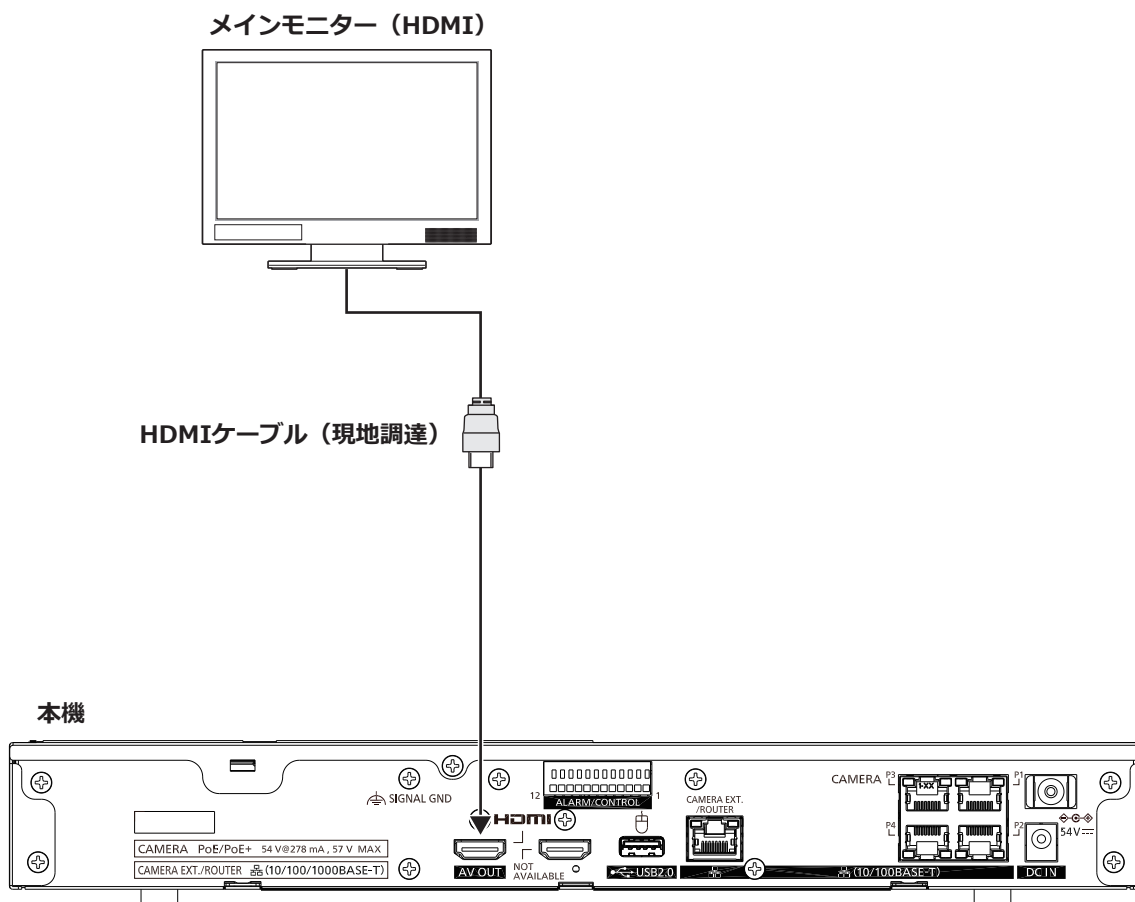
### メモ

- カメラポートはIEEE802.3at準拠のPoE給電機能付きポートです。
  - PoE給電能力以上の距離（約100m）にあるカメラは、弊社製PoEカメラ電源ユニット（別売り）経由でカメラ拡張/ルーター接続ポートに接続してください。
-

## 接続する (つづき)

# モニターを接続する

ライブ画像のほか、再生画像や設定メニューを表示するメインモニター (HDMI) は、HDMIケーブル (現地調達) でHDMI (AV OUT) 端子に接続します。



(イラストはDG-EU101/1です)

### メモ

- HDMIケーブルは「ハイスピードHDMI<sup>®</sup>ケーブル」を使用してください。また、メインモニターを 4K/30P で使用する場合、HDMIケーブルは10.2 Gbps対応のものを使用してください。
- 画質の劣化防止や安定した動作のため、HDMIケーブルは5 m以下のものを使用してください。
- メインモニターからは音声を出力することができます。

## ☑接続する（つづき）

# アラーム／コントロール端子の接続方法

後面のアラーム／コントロール端子は、センサーなどのアラーム信号を出力する装置と接続するときや、ブザーやランプなどの外部に警報を出す装置と接続するときに使います。

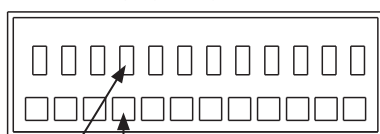
アラーム／コントロール端子は、被覆をむいたケーブルを直接挿入します。

※ケーブルは、AWG28～20、むき線長さ9 mmの単線、または撚線を使用してください。

## 後面のアラーム／コントロール端子

ケーブルの接続のしかた

12 11 10 9 8 7 6 5 4 3 2 1



①  
②

①ボタンを押す。

②ケーブルを穴の奥まで確実に差し込んでボタンを離す。

1つの端子に2本以上の線を接続しないでください。2本以上接続する場合は、本機外部で線を分岐させ、接続してください。

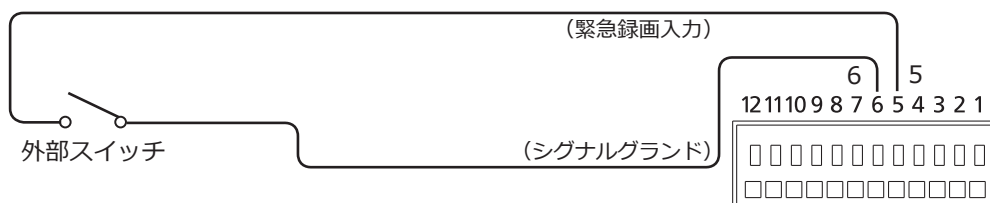
## 端子配列

ピン番号	名称	動作内容	備考
1	アラーム入力 1	設定に従ったイベント動作を行う	無電圧メーク接点入力 3.3 V プルアップ 約23 kΩ
2	アラーム入力 2		
3	アラーム入力 3		
4	アラーム入力 4		
5	緊急録画入力	信号入力により、緊急録画を開始する	
6	シグナルグランド		
7	アラーム出力	イベント発生時にアラーム信号を出力する	オープンコレクタ出力 最大DC24 V、-200 mA
8	カメラ異常出力	カメラの異常を検出したときに信号を出力する	
9	HDD異常/録画異常出力	HDDの異常や本機の録画異常を検出したときに信号を出力する	
10	汎用入出力 1	<ul style="list-style-type: none"> <li>本機の設定メニューで入力と出力を割り付けできる</li> <li>設定メニューの初期値は「未設定」</li> </ul>	入力： 無電圧メーク接点入力 3.3 V プルアップ 約23 kΩ
11	汎用入出力 2		出力： オープンコレクタ出力 最大DC24 V、-200 mA
12	+5V出力	+5 V出力	+5 V±0.5 V、 最大200 mA

## 緊急録画を行う場合の接続例

外部スイッチを「入」にすると、緊急録画を開始します。

設定メニューの「緊急録画」設定によって、緊急録画時の動作が異なります（取扱説明書 操作・設定編 参照）。

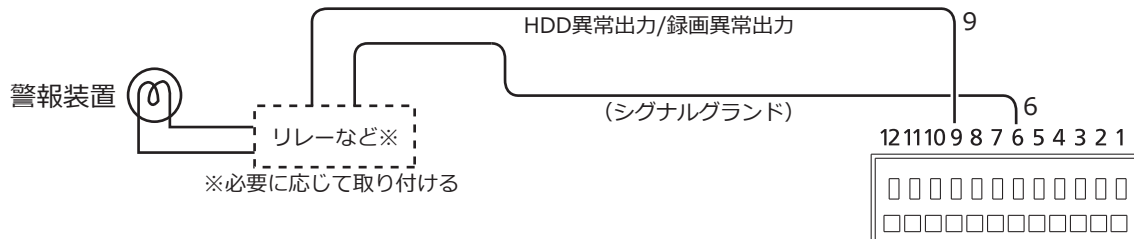


## 接続する (つづき)

### 制御出力の接続例

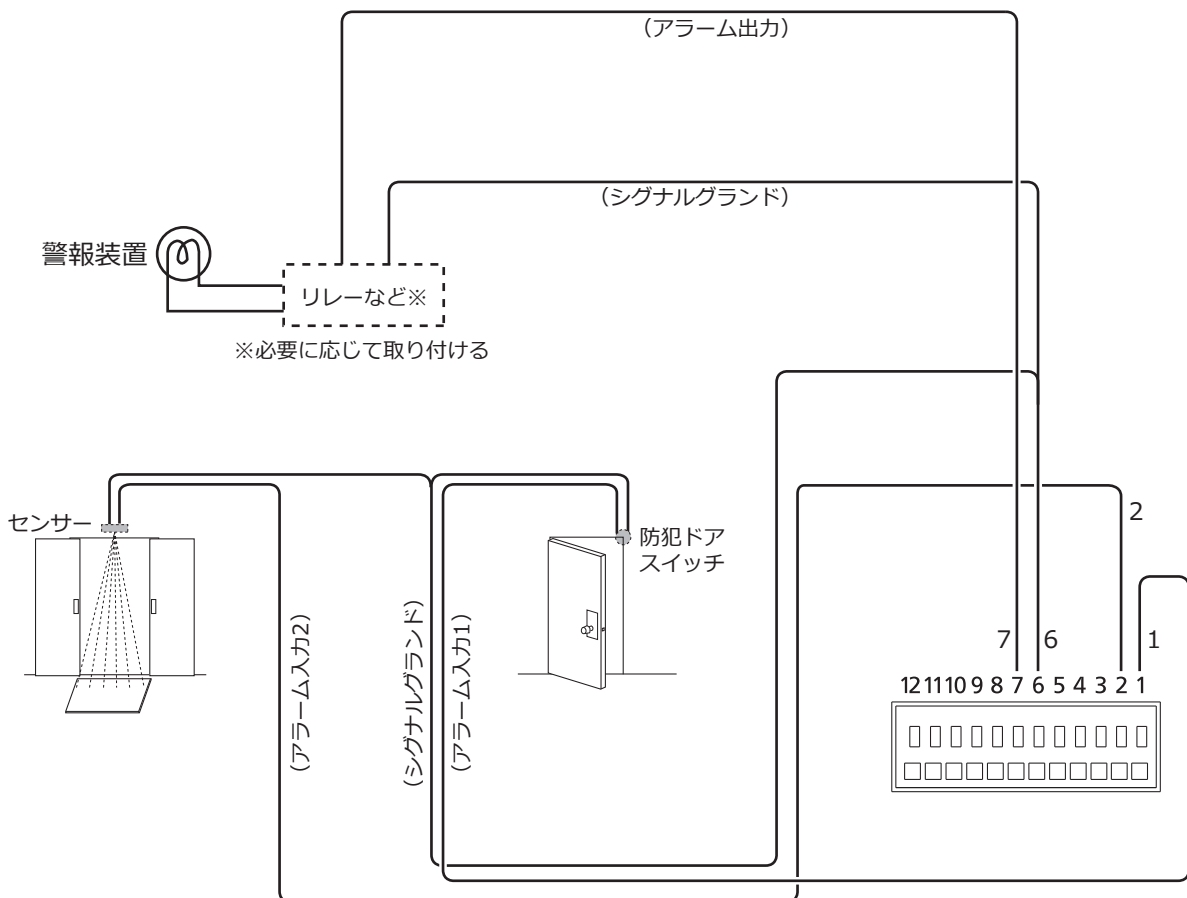
端子7～端子9には、ブザーやランプなどの警報装置を接続すると、信号出力時にブザーを鳴らしたり、ランプを点灯して動作状態を知らせることができます。

HDD異常/録画異常出力（端子9）の接続例は以下のとおりです。



### アラーム接続例

端子1（アラーム入力1）、端子2（アラーム入力2）に信号が入力されると、設定内容に従って録画動作やアラーム動作を行います。また、ブザーやランプなどの警報装置を外部に設置するときは、端子7（アラーム出力）に接続します。



# アラーム／コントロール端子の時間と極性

端子名	アクティブ時間	備考
アラーム入力	100 ms以上	N.O.時：Lアクティブ N.C.時：Hアクティブ
緊急録画入力	100 ms以上	Lアクティブ
HDD異常/録画異常出力	エラー発生～障害出力時間※ まで	Lアクティブ
カメラ異常出力	エラー発生～障害出力時間※ またはカメラ復帰まで	Lアクティブ
アラーム出力	設定メニューで設定した時間	Lアクティブ
汎用入出力（入力に設定）	100 ms以上	N.O.時：Lアクティブ N.C.時：Hアクティブ
汎用入出力（出力に設定）	エラー発生～障害出力時間※	Lアクティブ

※障害出力時間については設定メニューの [詳細設定] - [メンテナンス] - [システム管理] で設定します。  
(☞取扱説明書 操作・設定編 (PDFファイル))

### メモ

- Lアクティブ（Low active、ロー・アクティブ）時は、信号の電圧レベルがLowレベルのときに論理が有効となります。
- Hアクティブ（High active、ハイ・アクティブ）時は、信号の電圧レベルがHighレベルのときに論理が有効となります。

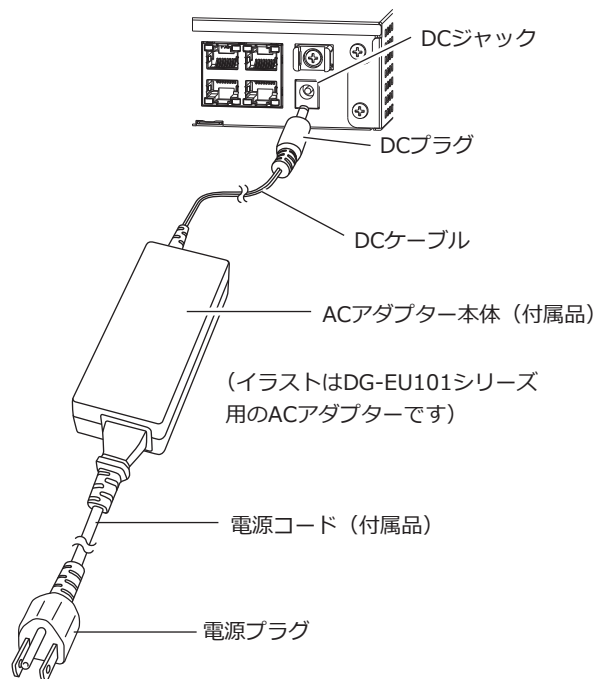
## ☑接続する（つづき）

# ACアダプターを接続する

ACアダプター（付属品）に電源コード（付属品）を接続し、後面パネルのDCジャックにACアダプターのDCプラグを接続します。

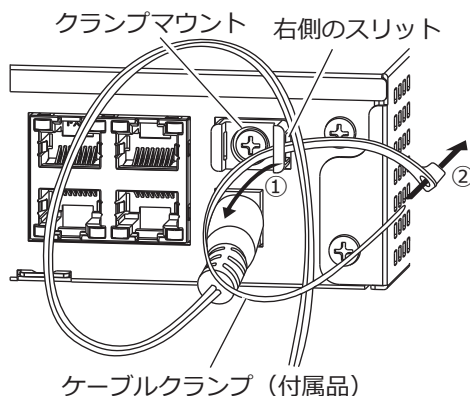
### 重要

- 電源プラグは、「**▶**起動する（☞24ページ）」で電源コンセントに差し込みますので、ここではまだ電源コンセントに差し込まないでください。
- 緩んだり抜けたりしないよう、DCプラグはDCジャックの奥まで差し込んでください。
- DCプラグの抜け防止のため、DCケーブルを付属のケーブルクランプで確実に固定してください。



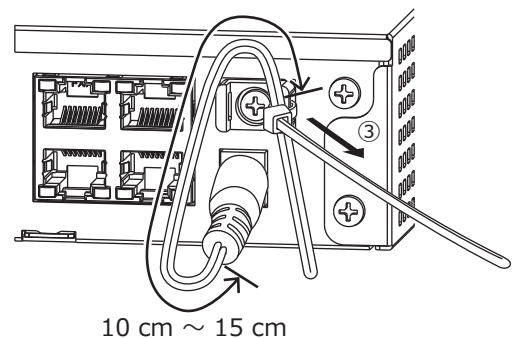
### DCプラグの抜け防止方法

クランプマウントに通した付属のケーブルクランプで、DCケーブルのDCプラグから10 cm～15 cmのところを固定します。



- ①クランプマウントの右側のスリットにケーブルクランプ（付属品）を通します。

- ②DCケーブルを締めるため、ケーブルクランプで輪を作ります。このとき、DCケーブルが輪の中にあるようにします。



- ③ケーブルクランプの輪を締めていき、DCケーブルのDCプラグから10 cm～15 cmのところをクランプマウントに固定します。ケーブルクランプのあまった部分は必要に応じて切断してください。

# 3 起動する

## 電源を入れる

本機の電源を入れます。

あらかじめ、モニターの電源を入れておきます。

### STEP1

ACアダプターの電源プラグをAC100 V 50 Hz/60 Hzの電源コンセントに差し込みます。

→本機前面の「通電」ランプが点灯し、システムチェックが開始され、メインモニターに起動中画面が表示されます。



### 重要

- 起動処理中は絶対に電源を切らないでください。
- 必ずAC100 V 50 Hz/60 Hzの電源を使用してください。

画面に従って管理者名、パスワード、およびパスワード確認を入力し、[登録] ボタンをクリックしてください。

表示された確認画面で [OK] ボタンをクリックすると、管理者登録が完了します。

### 重要

- パスワードは定期的に変更してください。

### 管理者名、パスワードの保管についてのお願い

設定した管理者名、パスワードが分からなくなった場合、レコーダーの初期化<sup>\*</sup>が必要です。レコーダーを初期化するとすべての設定が消去されますので、管理者名、パスワードは第三者の目に触れないように大切に保管してください。

※初期化の方法については、販売店（設置工事店）にお問合せください。（サービスマン対応となります）

### STEP2

メインモニターに管理者登録画面が表示されます。

管理者登録

はじめに、本機の管理者名とパスワードを登録してください。

管理者名(1~32文字)

パスワード(8~32文字)

パスワード確認

A	B	C	D	E	a	b	c	d	e	!	#	\$	%	^	&
F	G	H	I	J	f	g	h	i	j	(	)	*	+	=	-
K	L	M	N	O	k	l	m	n	o	-	_	/	:	;	'
P	Q	R	S	T	p	q	r	s	t	<	>	?	@		
U	V	W	X	Y	u	v	w	x	y	[	]	^	~		
Z					z					`	{	}		~	

1 2 3 4 5 6 7 8 9 0 ← → 消去

注意事項

- (1) 英数字記号で入力してください。
- (2) 大文字と小文字を区別して入力してください。
- (3) パスワードは英字（大文字）、英字（小文字）、数字、記号のうち3種類以上を使用してください。
- (4) 管理者名とパスワードは忘れないように保管してください。
- (5) パスワードは定期的に変更してください。
- (6) パスワードは管理者名を含まないように設定してください。

登録



## 3 起動する (つづき)

### (電源を切るときは)

次の手順で電源を切ってください。

#### STEP1

録画中は、設定メニュー [基本設定] の [録画・イベント] - [高度な設定] タブの「録画動作」を「Off」に設定し、すべての録画を停止します。(☞取扱説明書 操作・設定編 (PDFファイル))

#### STEP2

[録画] ランプが消灯していることを確認してから、電源プラグを電源コンセントから抜きます。  
→本機前面の [通電] ランプが消灯します。

#### 重要

- 長期間使用しないときは電源プラグをコンセントから抜いてください。

#### メモ

- 次に電源を入れたときに、録画開始の操作（「録画動作」を「On」に設定）を忘れずに行ってください。

# 故障かな!?

## 修理を依頼される前に、この表で現象を確かめてください。

これらの対策をしても直らないときやわからないとき、この表以外の現象が起きたときまたは工事に関係する内容のときは、お買い上げの販売店（設置工事店）にご相談ください。

また、弊社サポートウェブサイト（[https://i-pro.com/jp/ja/support\\_portal](https://i-pro.com/jp/ja/support_portal)）のFAQ（よくあるご質問）も参照してください。

現象	原因・対策	参照ページ
電源が入らない	●電源プラグがACコンセントに確実に接続されていますか？ 接続されているか、確認してください。	-
	●電源コードが、ACアダプターに確実に差し込まれていますか？ 差し込まれているか、確認してください。	-
	●DCケーブルが、本機のDCジャックに確実に差し込まれていますか？ 差し込まれているか、確認してください。	23
	●本機の付属品ではないACアダプターを使用していませんか？ 本機に付属のACアダプターを使用してください。	基本編
カメラポートに接続されたカメラの電源が入らない	●本機の付属品ではないACアダプターを使用していませんか？ 本機に付属のACアダプターを使用してください。	基本編
モニターにカメラ画像が表示されない	●カメラのユーザー名、パスワードは正しく登録されていますか？ ユーザー名、パスワードが合っているか、[基本設定] - [カメラ] の [カメラ登録] タブで「登録情報の変更」画面を確認してください。	操作・設定編
	●カメラや接続機器の電源は入っていますか？ 電源が入っているか、確認してください。	-
	●ケーブルは正しく接続されていますか？ 正しく接続されているか、確認してください。	17、18、19
	●カメラとの接続距離が長くありませんか？ Ethernetケーブルが100 m以下か確認してください。	-
	●HDMIモニターによっては、正常に表示されないことがあります。 モニターの電源を入れ直して表示されるか、確認してください。	-
	●モニターの輝度調整、コントラスト調整は正しくされていますか？ 設定を確認してください。	-
	●ログインしているユーザーはカメラ画像を表示できるユーザーレベルになっていますか？ ログインしているユーザーのユーザーレベル設定を確認してください。	操作・設定編
画面が欠けて表示される	●モニターの表示/領域のぼらつきによるもので、故障ではありません。	-
	●接続しているモニターで映像を自動で拡大表示にする機能が有効になっている場合、映している被写体によっては画面が欠けて表示される場合があります。	-
画像がぼやける	●カメラのレンズにゴミやほこりが付着していませんか？ カメラのレンズを確認してください。	-
メニューを開けない	●ログインしているユーザーは設定メニューを表示できるユーザーレベルになっていますか？ ログインしているユーザーのユーザーレベル設定を確認してください。	操作・設定編
モニターに表示されるカメラの画像、文字がぶれて見える	●映している被写体や接続しているHDMIモニターによっては、画像、文字がぶれて見えることがあります。機器仕様によるもので故障ではありません。	-
アラーム動作しない	●後面にあるアラーム/コントロール端子に正しく信号が入力されていますか？	20
	●アラーム端子は正しく設定されていますか？	操作・設定編
	●動作モードが「Off」あるいは「録画のみ」に設定されていませんか？ 設定を確認してください。	操作・設定編

## 故障かな!?(つづき)

現象	原因・対策	参照ページ
メインモニターの画面上に「通信エラー：カメラcc」が表示される (「cc」はカメラ番号を示します。)	●カメラは正しく接続されていますか？ カメラの接続を確認してください。	17、18
	●接続に問題がない場合は、ケーブルの断線またはカメラの故障が考えられますので、販売店（設置工事店）にご相談ください。	-
メインモニターの画面上に「温度異常」が表示される	●本機の使用温度範囲は0℃～+45℃です。本機はHDDの内部温度情報を元に「温度異常」を表示します。「温度異常」が表示される場合は、HDD保護のために設置環境を見直し、周囲温度を+25℃程度とするようお勧めします。「温度異常」が頻繁に表示される場合は、販売店（設置工事店）にご相談ください。	-
	●ファンが故障していないか確認してください。	操作・設定編
	●本機の通風孔、放熱ファンをふさいでいないか、また、通風孔にほこりがたまっていないか確認してください。	8
時刻がずれる	●本機の時計精度は、月差±30秒です。 正しい記録を残すためにも、定期的に時刻設定を行うか、NTP機能を使用して現在時刻がずれないようにシステム構成にしてください。	-
HDDランプが赤色に点灯している	●HDDが故障しています。お買い上げの販売店（設置工事店）に連絡してください。	-
エラーランプが赤色に点滅している	●システムの故障です。お買い上げの販売店（設置工事店）にご相談ください。	-
カメラの「認証エラー」が表示される	●らくらくスタートで新規検出を行うと、登録済みカメラのユーザー名、パスワードがクリアされるため「認証エラー」が表示されます。 その場合は、[基本設定] - [カメラ] の [カメラ登録] タブで「登録情報の変更」画面を開き、ユーザー名、パスワードを手動で再入力してください。	操作・設定編
	●カメラの取扱説明書をお読みの上、カメラを初期化してからカメラ登録をやり直してください。	-
マウスカーソルが表示されない	●ケーブルは正しく接続されていますか？マウスによっては認識されない場合があります。本機付属のマウスをご使用ください。	-

### 電源コード・コネクター・電源プラグは、定期的に点検してください。

現象	原因・対策	参照ページ
電源コードの被ふくが傷んでいる	●電源コード・コネクター・電源プラグが傷んでいます。 そのままの状態を使い続けると、感電や火災の原因になります。 直ちに電源プラグを抜いて、お買い上げの販売店（設置工事店）に修理を依頼してください。	-
使用中、電源コード・コネクター・電源プラグの一部が熱い		
使用中、電源コードを曲げたり伸ばしたりすると、温かくなったり、ぬるくなったりする		

使いかた・お手入れ・修理などは

## ■まず、お買い求め先へご相談ください

▼お買い上げの際に記入されると便利です

販売店名	
電 話	(       )       -
お買い上げ日	年       月       日

### 修理を依頼されるときは

「故障かな!？」(☎26~27ページ)でご確認のあと、直らないときは、まず電源プラグを抜いて、お買い上げ日と右の内容をご連絡ください。

- |        |  |
|--------|--|
| ●製品名   | エッジストレージ   |
| ●品番    | DG-EU101/1、DG-EU101/2、<br>DG-EU201/1、DG-EU201/2、<br>DG-EU201/4 |
| ●故障の状況 | できるだけ具体的に  |

i-PRO製品の「保証制度」については、以下の弊社サポートウェブサイトを参照してください。

[https://i-pro.com/jp/ja/support\\_portal](https://i-pro.com/jp/ja/support_portal)

## アフターサービスについて、おわかりにならないとき

お買い上げの販売店へお問い合わせください。

※「日本エリア」でのお使いの場合に限ります。日本以外でのお使いの場合のサービスはいたしかねます。

## 壁取り付け製品に関するお願い

安全にお使いいただくために、1年に1回をめやすに、販売店または施工業者による点検をおすすめします。

本機を壁に設置してお使いの場合、落下によるけがや事故を未然に防止するため、

下記のような状態ではないか、日常的に確認してください。

特に10年を超えてお使いの場合は、定期的な点検回数を増やすとともに買い換えの検討をお願いします。

詳しくは、販売店または施工業者に相談してください。

このような状態ではありませんか？		直ちに使用を中止してください
<ul style="list-style-type: none"><li>● 本機を使用せずに放置している。</li></ul>	▶	事故防止のため、必ず販売店または施工業者に撤去を依頼してください。
<ul style="list-style-type: none"><li>● 取付ねじがゆるんだり、抜けたりしている。</li><li>● 取付部がぐらぐらしたり、傾いたりしている。</li><li>● 本機および取付部に破損や著しいさびがある。</li></ul>	▶	事故防止のため、必ず販売店または施工業者に点検を依頼してください。

## 長期間使用に関するお願い

安全にお使いいただくために、販売店または施工業者による定期的な点検をお願いします。

本機を長年お使いの場合、外観上は異常がなくても、使用環境によっては部品が劣化している可能性があり、故障したり、事故につながることもあります。

下記のような状態ではないか、日常的に確認してください。

特に10年を超えてお使いの場合は、定期的な点検回数を増やすとともに買い換えの検討をお願いします。

詳しくは、販売店または施工業者に相談してください。

このような状態ではありませんか？		直ちに使用を中止してください
<ul style="list-style-type: none"><li>● 煙が出たり、こげくさいにおいや異常な音がする。</li><li>● 電源コード・電源プラグ・ACアダプターが異常に熱い。または割れやキズがある。</li><li>● 製品に触るとビリビリと電気を感じる。</li><li>● 電源を入れても、映像や音*が出てこない。</li><li>● その他の異常・故障がある。</li></ul>	▶	故障や事故防止のため、電源を切り、必ず販売店または施工業者に点検や撤去を依頼してください。

※：音声対応していないモデルもあります。

取扱説明書に記載されていない方法や、指定の部品を使用しない方法で施工されたことにより事故や損害が生じたときには、当社では責任を負えません。また、その施工が原因で故障が生じた場合は、製品保証の対象外となります。

i-PRO製品の「お問い合わせ」については、以下の弊社サポートウェブサイトを参照してください。

[https://i-pro.com/jp/ja/support\\_portal](https://i-pro.com/jp/ja/support_portal)

**i-PRO株式会社**

<https://www.i-pro.com/>

© i-PRO Co., Ltd. 2022

Ls1222-1033

\*PGQX2666YA\*

