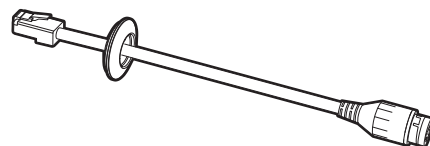


取扱説明書

工事説明付き



LAN延長ケーブル 業務用 品番 WV-QCA500UX

このたびは、弊社製品をお買い上げいただき、まことにありがとうございます。

- 取扱説明書をよくお読みのうえ、正しく安全にお使いください。
- ご使用前に「安全上のご注意」を必ずお読みください。
- この取扱説明書は大切に保存してください。
- 製品の改良などにより、ご使用上影響のない範囲で、記載されている外観などが実際の製品と異なる場合があります。
- ご使用のカメラの取扱説明書とあわせてお読みください。

取扱説明書に記載されていない方法や、指定の部品を使用しない方法で施工されたことにより事故や損害が生じたときには、当社では責任を負えません。また、その施工が原因で故障が生じた場合は、製品保証の対象外となります。

i-PRO製品の「お問い合わせ」については、以下の弊社サポートウェブサイト
を参照してください。

https://i-pro.com/jp/ja/support_portal

※「日本エリア」でお使いの場合に限ります。日本以外でお使いの場合のサービスは
いたしかねます。

取扱説明書に記載されている「<管理番号：Cxxxx>」は、以下の弊社技術情
報ウェブサイト内で該当する情報を検索する際に使用する番号です。

https://i-pro.com/jp/ja/support_portal/technical_information



i-PRO株式会社

<https://www.i-pro.com/>

© i-PRO Co., Ltd. 2022

* PGQX2612ZA *



Ns0522-0
Printed in China

商品概要

本製品は防水用グロメット付きLAN延長ケーブルです。屋外カメラのRJ45ネットワークコネクタをRJ45防水ジャックに変換することで、防水コネクタを使った従来モデルからの置き換えを容易にすることができます。
取り付け可能なカメラの最新情報については、弊社技術情報ウェブサイト<管理番号：C0501>を参照してください。

仕様


電源*1	PoE (IEEE802.3af 準拠)
使用温度範囲	-40℃~60℃
使用湿度範囲	10%~100% (結露しないこと)
保存温度範囲	-30℃~60℃
保存湿度範囲	10%~95% (結露しないこと)
ネットワーク*1	10BASE-T / 100BASE-TX / RJ45コネクタ
質量	約35g

*1 ネットワークカメラ本体スペックに準ずる

安全上のご注意 必ずお守りください


人への危害、財産の損害を防止するため、必ずお守りいただくことを説明しています。

■ 誤った使いかたをしたときに生じる危害や損害の程度を区分して、説明しています。

 **警告** 「死亡や重傷を負うおそれがある内容」です。

■ お守りいただく内容を次の図記号で説明しています。(次は図記号の例です)

 してはいけない内容です。

 実行しなければならない内容です。

警告



分解禁止

■ 分解しない、改造しない
(火災や感電の原因となります。)
⇒ 修理や点検は、販売店に依頼してください。



■ 工事は販売店に依頼する
(工事には技術と経験が必要です。火災、感電、けが、器物損壊の原因となります。)
⇒ 必ず販売店に依頼してください。
■ 配線は電源を切ってから行う
(感電の原因になります。また、ショートや誤配線により火災の原因となります。)
■ 配線は正しく行う
(ショートや誤配線により、火災や感電の原因となります。)

注意：

- 本製品は業務用機器です。
- 取扱説明書をよくお読みのうえ、正しく安全にお使いください。

付属品をご確認ください

取扱説明書 (本書)..... 1冊 RJ45防水コネクタカバー 1個
RJ45防水コネクタキャップ 1個

設置上のお願い

設置工事は電気設備技術基準に従って実施してください。

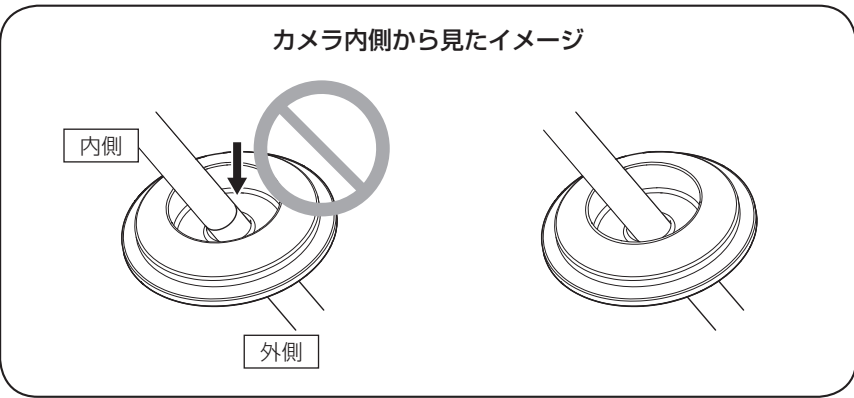
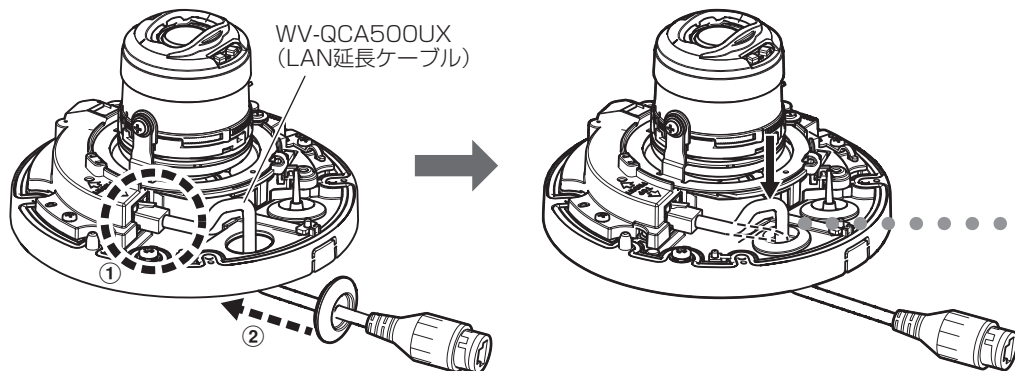
本製品の設置・接続を始める前に必要な周辺機器やケーブルを確認し、準備してください。
接続する前に、カメラ、PCなど接続する機器の電源を切ってください。

■ 本製品を使用しなくなった場合は放置せず、必ず撤去してください。

設置する

本製品は、屋外タイプのネットワークカメラを防水コネクタを使って取り付けるときに使用します。本書では、屋外ドームタイプのカメラに取り付ける場合を例に説明します。

Step 1



Step 2

● 既設カメラの防水コネクタ部分が破損している場合は、再度ネットワークケーブルを加工し、付属の防水コネクタを取り付けてください。(⇒既設のカメラ取扱説明書 設置編参照)

