

このたびは、カメラ取付金具をお買い上げいただき、まことにありがとうございました。  
この取扱説明書をよくお読みのうえ、正しくお使いください。特に「安全上のご注意」はご使用前に必ずお読みいただき、安全にお使いください。お読みになったあとは、大切に保存し、必要なときにお読みください。

●説明に旧機種WV-SPW611SJを使います。

取扱説明書に記載されていない方法や、指定の部品を使用しない方法で施工されたことにより事故や損害が生じたときには、当社では責任を負えません。また、その施工が原因で故障が生じた場合は、製品保証の対象外となります。

### 便利メモ (おぼえのため、記入されると便利です)

お買い上げ日	年	月	日	品番	WV-Q120ASUX
販売店名	電話	( )	-		

### i-PRO株式会社

<https://www.i-pro.com/>

© i-PRO Co., Ltd. 2022

PGQX2052VA  
Ns0516-4023  
Printed in China

### 商品概要

本金具は、カラーテレビカメラやネットワークカメラを取り付けるときに使用する取付金具です。対応機種は、カタログまたはカメラの取扱説明書をお読みください。

- 壁に設置された埋込ボックス (別途調達) や、ケーブルを通す穴があいている天井や壁に取り付けることができます。また、露出配管を接続することができます。

### 付属品をご確認ください

取扱説明書 (本書) ……………	1冊	以下の付属品は取付工事に使用します。
取付ねじ (M5×20) ……………	5本	(1本は予備)
取付ねじ (M4×35) ……………	2本	(1本は予備)

### 免責について

弊社は如何なる場合も以下に関して一切の責任を負わないものとします。

- ①本商品に関連して直接または間接に発生した、偶発的、特殊、または結果的損害・被害
- ②お客様の誤使用や不注意による障害または本商品の破損などの不便・損害・被害
- ③お客様による本商品の分解、修理または改造が行われた場合、それに起因するかどうかにかかわらず、発生した一切の故障または不具合
- ④本商品の故障・不具合を含む何らかの理由または原因により、映像が表示などできないことで被る不便・損害・被害

## 1.安全上のご注意 必ずお守りください

お使いになる人や他の人への危害、財産への損害を未然に防止するため、必ずお守りいただくことを、次のように説明しています。

■表示内容を無視して誤った使い方をしたときに生じる危害や損害の程度を、次の表示で区分し、説明しています。

	<b>警告</b>	この表示の欄は、「死亡または重傷などを負う可能性が想定される」内容です。
--	-----------	--------------------------------------

■お守りいただく内容の種類を、次の絵表示で区分し、説明しています。

	この絵表示は、してはいけない「禁止」内容です。
	この絵表示は、必ず実行していただく「強制」内容です。

### 警告

	<p>■<b>工事は販売店に依頼する</b> 工事には技術と経験が必要です。火災、感電、けが、器物損壊の原因になります。 ⇒必ず販売店にご依頼ください。</p> <p>■<b>ぶら下がらない。足場代わりにしない</b> けがや事故の原因となります。</p> <p>■<b>総質量に耐える場所に取り付ける</b> 落下や転倒によるけがや事故の原因となります。 ⇒十分な強度に補強してから取り付けてください。</p> <p>■<b>振動のないところに設置する</b> 取付ねじやボルトがゆるみ、落下などでけがの原因となります。</p> <p>■<b>人や物がぶつからない高さに取り付ける</b> けがの原因となります。</p> <p>■<b>定期的に点検する</b> 金具やねじがさびると、落下などでけがの原因になります。 ⇒点検は販売店に依頼してください。</p> <p>■<b>ねじやボルトは指定されたトルクで締め付ける</b> 落下によるけがや事故の原因となります。</p>
	<p>■<b>腐食性ガスが発生する場所に設置しない</b> 取付部が劣化し、落下によるけがや事故の原因となります。</p> <p>■<b>専用のカメラ以外は取り付けない</b> 落下などで、けがや事故の原因となります。</p>

## 2.設置上のお願い

傷害防止のため、この機器は、設置の説明に従ってしっかりと取り付ける必要があります。

#### ●設置場所について

本機器は、耐重塩害仕様として、耐塩害処理を施していますが、腐食に対して万全ではありません。海水飛沫が直接当たらない場所に設置するなど、設置場所には十分ご配慮ください。特に海岸地域や融雪剤を散布される地域で雨水があたらない場所へ設置する場合は、付着した塩分を除去するために定期的に水で洗い流すなど清掃をお願いします。沿岸部に設置する場合は、機器の状態を定期的に点検してください。(必要に応じて部品交換などを実施してください。)

#### ●カメラ取付金具に露出配管を接続する場合は

ケーブル通し穴を使用してください。(G3/4管用平行ねじ、またはCTG22電線管用ねじ対応)

#### ●金具を固定するねじは同梱されておりません

カメラの総質量・周辺環境に合わせて材質・構造を考慮して用意してください。躯体、および金具との固定ねじは、耐食処理ねじを使用するか、コーキングを行うなど十分に配慮してください。

#### ●以下のような場所での設置および使用はできません

- ー海上や直接海水があたる場所、および腐食性ガスが発生する場所
- ー温泉などの硫黄ガスが吹きかかる場所
- ー車両、船舶や工場ライン上などの振動の多い場所 (本金具は車載用ではありません。)

#### ●設置の際は、使用するカメラの取扱説明書をあわせてお読みください

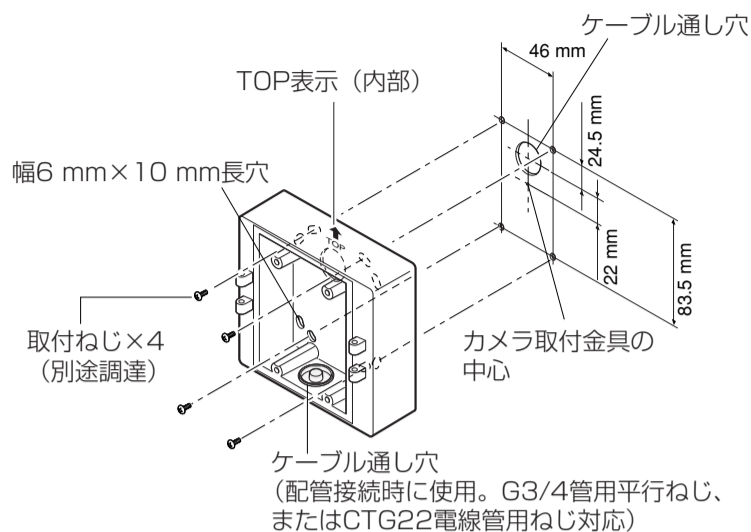
#### 重要

- 取付場所のねじ引抜強度は、1本あたり196 N {20 kgf} 以上必要です。

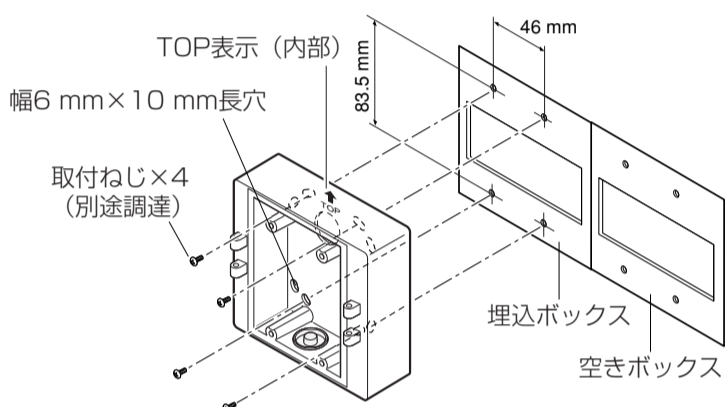
# 3.設置のしかた カメラの電源を切った状態で行ってください

## 1 カメラ取付金具を壁面または埋込ボックスに固定する

準備したねじ4本で、カメラ取付金具を直接壁に、または埋込ボックス（別途調達）に固定します。（ねじは付属されていません）



- カメラ取付金具内部の刻印「TOP」表示を上側にしてください。
- 埋込ボックスを使用する場合は、下のイラストのように、2つを並べて使用することをお勧めします。（空きボックス側でケーブルの接続作業が容易になります。）



### 重要

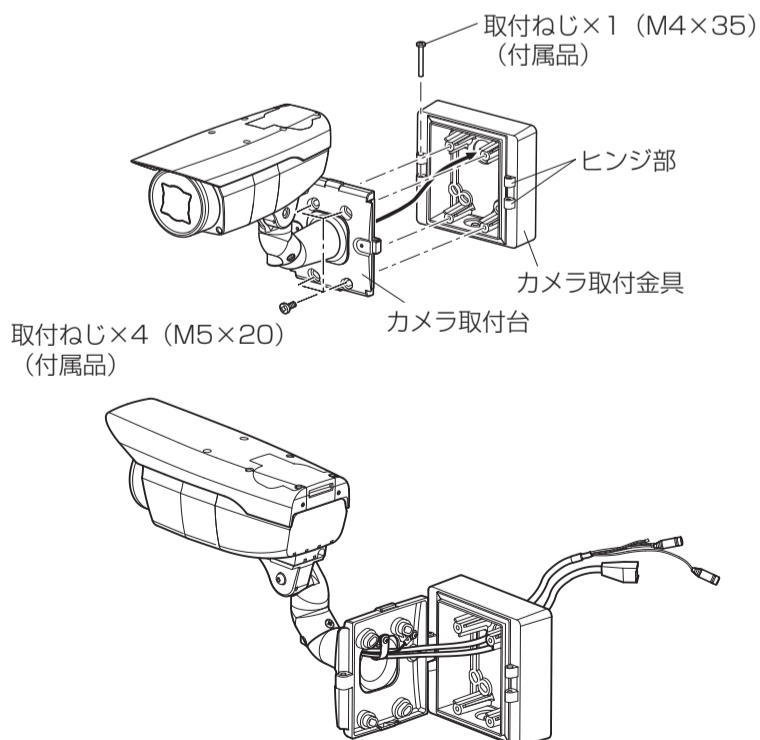
- 屋外に設置するときは、ねじとねじ穴の防水処理をしてください。

## 2 カメラ取付金具にカメラ取付台とカメラを固定する

### メモ

- 本書で使用しているカメラ本体のイラストおよび設置方法は、WV-SPW611SJを例として記載しています。詳細は、取り付けるカメラの取扱説明書をお読みください。

- ①付属の取付ねじ（M4 × 35）1本で、カメラ取付金具の左右どちらかのヒンジ部にカメラ取付台を仮取り付けし、開閉できるようにしておきます。壁が左右どちらかにある場合は、壁の反対側のヒンジ部に取り付けます。
- ②各種ケーブルを通してから、付属の取付ねじ（M5 × 20）4本でカメラ取付台をカメラ取付金具に固定します。

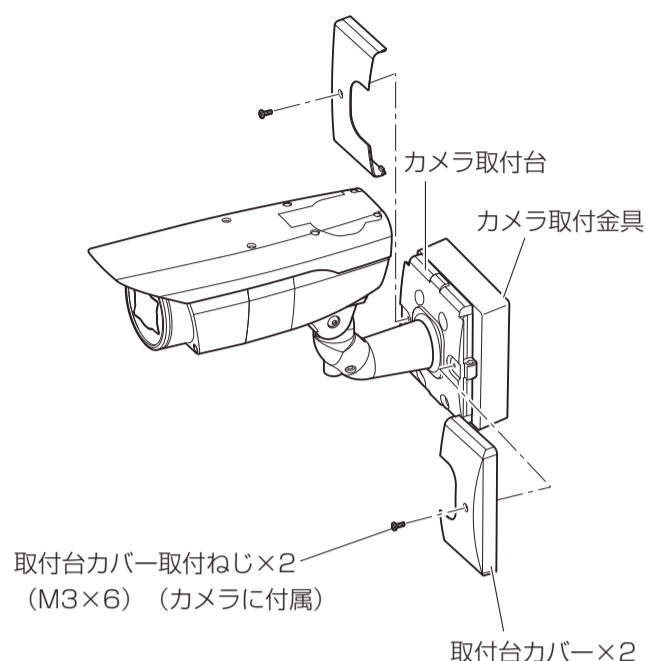


### 重要

- カメラ取付台のカメラ取付金具のヒンジ部への取り付けは、次の締付トルクで行ってください。  
推奨締付トルク M4 : 0.78 N · m {8 kgf · cm}
- カメラ本体のカメラ取付台への取り付けは、次の締付トルクで行ってください。  
推奨締付トルク M4 : 0.78 N · m {8 kgf · cm}

## 3 取付台カバーをカメラ取付台に固定する

カメラ取付台を固定したら、取付台カバーを取付台カバー取付ねじ（カメラに付属）2本でカメラ取付台に固定します。



### 重要

- カメラ取付台のカメラ取付金具への取り付けは、次の締付トルクで行ってください。  
推奨締付トルク M5 : 1.86 N · m {19 kgf · cm}
- 取付台カバーのカメラ取付台への取り付けは、次の締付トルクで行ってください。  
推奨締付トルク M3 : 0.59 N · m {6 kgf · cm}

## 4.仕様

使用温度範囲	-40℃～+50℃
寸法	幅 133 mm 高さ 133 mm 奥行き 50 mm
質量	約 510 g
仕上げ	アルミダイカスト 耐重塩害塗装 シルバーメタリック
その他	耐重塩害仕様 (ISO14993準拠)

## 5.外観寸法図

