

●製品の仕様、付属品およびデザインは予告なく変更する場合があります。記載内容は 2023 年 9 月現在のものです。

ネットワークカメラ WV-S25700-V2LN, WV-S25500-V3LN

RBSS（優良防犯機器認定制度）【2018 年基準】認定品

■概要

- 本機はネットワーク用の 10BASE-T/100BASE-TX 端子（ネットワーク端子）を装備した屋外用のドームタイプの監視用カメラです。

【主な機能】

■ ネットワークカメラ本体に AI 機能を搭載

- ・本機は AI 機能を実現する専用の AI プロセッサを内蔵し、カメラがとらえる画像や音声の分析・解析をカメラ内部で実施することによって、システム全体の処理負荷を軽減できます。
- ・本機は AI プロセッサを活用する機能拡張ソフトウェアを 3 つインストールできる構造を持っています。機能拡張ソフトウェアを 3 つを同時に動作できます。
- ・弊社は、機能拡張ソフトウェアとして「AI-VMD」「AI プライバシーガード」「顔アプリ」「人物属性アプリ」「車両属性アプリ」「AI マスク未着用検知」「ナンバーキャッチアプリ」を提供します。
- ・同時にソフトウェア開発キット（i-PRO Camera SDK）の提供も行い、サードパーティによるアプリケーション開発を可能にしました。

■ AI 処理による物体検知と連携させた弊社独自のスマートコーディング技術^{※1}を搭載し、更なる低ビットレート高画質ストリームを実現

- ・AI 処理による物体検知と連携することで、物体検知領域、非検知領域の圧縮率を制御し、従来のスマートコーディング技術と比べデータ量を最大 50%^{※2}削減できます。
- ・顔、人、車を低圧縮に、それ以外の領域を高圧縮に制御することで、見たい部分の画質を保持したまま、データ量を削減します。

■ AI 処理による物体検知と連携させた、弊社独自のインテリジェントオート(iA)機能により、逆光の人物などの視認性をさらに向上

- ・AI 処理の結果に応じてシャッタースピード、絞り、ゲイン等を最適化する iA 機能とスーパーダイナミック機能により、移動する人や車の輪郭、ヘッドライトに照らされて光っているナンバープレートの識別を可能にしました。

■ 設置時間短縮を可能にする 2 つの機構とツール

- ・設置前のキッティング時に、カメラを梱包箱から出さずに設定できる「簡単キッティング梱包」対応
- ・画角調整時に自動的にフォーカスが合うため、画角調整時間が短縮できます。
- ・追加アプリアクティベート作業の単純化や設置レポート出力の自動化によるカメラの初期設定時間短縮のため、弊社は i-PRO Configuration Tool ver2.0(iCT)を提供します。

■ IR-LED 搭載

- ・照射距離 50m(5M モデルは 40m)の IR-LED を搭載。照度 0lux 環境下でも対象物を撮影できます。

■ 低照度での色付き、よりブレを抑えたノイズリダクション

- ・低照度時の色付きをできる限り残すことで、物体の視認性を向上しました。
- ・AI 人物検知と連携したエリア別ノイズリダクション制御を導入し、移動時のブレの抑圧と人物以外のノイズリダクションを強化し、SN 改善しました。

■ MicroSD スロットを搭載

- ・アラーム発生時やスケジュール設定、ウェブブラウザ画面からの手動操作で、SD メモリーカードに H.265 動画を保存できます（ダウンロード可能）。

■ 画像解析機能の一部を標準搭載

- ・画像解析機能のうち、利用頻度の高い「動作検知 (VideoMotionDetection)」と「妨害検知機能」を標準搭載しています。

■ IK10^{※3} (IEC 62262) 適合の高い耐衝撃性を実現

- ・屋外設置で要求される衝撃に強い本体を実現しています。

■ IP66^{※4}、Type 4X (UL50E) ^{※4} 適合、NEMA 4X^{※5} 準拠の高い防じん性と防水性を確保

- ・現場でのカメラ本体部の防水工事が不要です (ケーブルの接続部分は防水処理が必要です)。

■ 新除湿システム

- ・カメラ外部と空気を循環させることでカメラ内部と外部の湿度を一定に保ちつつ、さらに湿度吸収ゲルをカメラ内に追加しているので、急激な温度変化の際に生じる湿度上昇を抑えて曇りを防止する除湿機構 (Ver.3) を搭載しています。

※1 検知物体以外の領域の圧縮率を上げ、検知物体の有無に応じてリフレッシュ間隔およびフレームレートを最適化することにより大幅に帯域削減する技術。

※2 圧縮効果は録画条件や撮影環境により異なります。本効果が得られるのは配信モードが可変ビットレートの場合のみです。

※3 IK10 : 国際電気標準会議 (IEC) で規定されている、耐衝撃性に関する規格で衝撃のランクを示します。

※4 Type 4X (UL50E) : UL の防水規格で 4X は等級を示します。

※5 NEMA : National Electrical Manufacturers Association (米国) が制定している防じん・防水性能規格。

■仕様

●基本

電源 ^{※1※6}	DC12 V PoE (IEEE802.3af 準拠)
消費電力 ^{※1}	DC12 V : 1.0 A/約 12.0 W PoE DC 48 V : 240 mA/約 11.5 W (クラス 0 機器)
使用環境	使用温度範囲 -40 °C~+60 °C ^{※2} (電源投入時: -30 °C~+60 °C) 使用湿度範囲 10 %~100 % (結露しないこと)
保存環境	保存温度範囲 -30 °C~+60 °C 保存湿度範囲 10 %~95 % (結露しないこと)
モニター出力 (調整用)	VBS : 1.0 V [p-p] /75 Ω、コンポジット信号、ピンジャック NTSC もしくは PAL 出力可能 (INITIAL SET ボタンを短く (1 秒以下) 押すかまたはソフトウェアで変更)
外部I/O端子 ^{※6}	ALARM IN 1 (アラーム入力 1/白黒切換入力/自動時刻調整入力) 1 端子 ALARM IN 2 (アラーム入力 2/アラーム出力) 1 端子 ALARM IN 3 (アラーム入力 3/AUX 出力) 1 端子
オーディオ入力 ^{※6}	φ 3.5 mm ステレオミニジャック マイク入力時 使用可能マイク : プラグインパワー方式 (感度: -51 dB~-38 dB (0 dB=1 V/Pa、1 kHz)) 入力インピーダンス : 約 2 kΩ 不平衡 供給電圧 : 2.5 V±0.5 V ライン入力時 入力レベル : 約-10 dBV
オーディオ出力 ^{※3※6}	φ 3.5 mm ステレオミニジャック (モノラル出力) 出力インピーダンス : 約 600 Ω 不平衡 出力レベル : -20 dBV
防水性 ^{※4}	IP66 (IEC 60529/JIS C 0920)、Type 4X (UL50E)、NEMA 4X 準拠
耐衝撃性	50 J (IEC 60068-2-75/JIS C60068-2-75 準拠)、 IK10 (IEC 62262)
耐風速性	風速 40 m/s 以下
寸法	最大径: φ 154 mm/高さ: 105 mm/ドーム径: 42 mm (接続管用アタッチメント部分を含まず)
質量	約 1.1 kg (接続管用アタッチメント部分を含まず)
仕上げ	本体 : アルミダイカスト i-PRO ホワイト 外郭ねじ : ステンレス (耐食処理) ドームカバー : PC 樹脂 クリア アドバンスド親水コート対応
その他	いたずら防止構造 ^{※5}

※1 本機の電源に関する情報については、弊社技術情報ウェブサイト
(https://i-pro.com/products_and_solutions/ja/surveillance/learning-and-support/knowledge-base/technical-information
<管理番号: C0106>) を参照してください。

※2 IR LED Light を常時点灯して使用する場合、使用温度範囲の上限は+50 °Cです。

※3 <WV-S25700-V2LN>

本機にはオーディオ出力をモニター出力に切り換える機能はありません。

<WV-S25500-V3LN>

オーディオ出力はモニター出力へ切り換え可能です。切り換え方法については弊社技術情報ウェブサイト内の「取扱説明書 操作・設定編」をお読みください。

※4 取扱説明書に従い設置工事が正しく行われ、かつ適切な防水処理が行われた場合のみ。

※5 設置完了後触ることができるねじが、通常のドライバーで開閉できない構造になっています。

※6 本機の電源 (DC12 V)、外部 I/O 端子、オーディオ入力、オーディオ出力を使用する際は、別売りのマルチケーブル (WV-QCA501UX) が必要です。

●カメラ部

撮像素子	<WV-S25700-V2LN> 約 1/1.8 型 CMOS センサー <WV-S25500-V3LN> 約 1/2.8 型 CMOS センサー
有効画素数	<WV-S25700-V2LN> 約 840 万画素 <WV-S25500-V3LN> 約 510 万画素
走査面積	<WV-S25700-V2LN> 7.68 (H) mm × 4.32 (V) mm <WV-S25500-V3LN> 5.12 (H) mm × 3.84 (V) mm
走査方式	プログレッシブ
最低照度	<WV-S25700-V2LN> カラー 0.06 lx (50IRE、F1.5、最長露光時間：OFF (1/30 s)、AGC：11) 0.004 lx (50IRE、F1.5、最長露光時間：最大 16/30 s、AGC：11) * 白黒 0 lx (50IRE、F1.5、最長露光時間：OFF (1/30 s)、AGC：11、 IR LED 点灯時) 0.03 lx (50IRE、F1.5、最長露光時間：OFF (1/30 s)、AGC：11) 0.002 lx (50IRE、F1.5、最長露光時間：最大 16/30 s、AGC：11) * <WV-S25500-V3LN> カラー 0.07 lx (50IRE、F1.3、最長露光時間：OFF (1/30 s)、AGC：11) 0.004 lx (50IRE、F1.3、最長露光時間：最大 16/30 s、AGC：11) * 白黒 0 lx (50IRE、F1.3、最長露光時間：OFF (1/30 s)、AGC：11、 IR LED 点灯時) 0.04 lx (50IRE、F1.3、最長露光時間：OFF (1/30 s)、AGC：11) 0.003 lx (50IRE、F1.3、最長露光時間：最大 16/30 s、AGC：11) * *換算値
インテリジェントオート (iA)	On/Off
スーパーダイナミック* ¹	On/Off 0 から 31 の範囲でレベル設定が可能
ダイナミックレンジ	最大 132 dB (スーパーダイナミック On、レベル 31、15 fps* ¹)
最大ゲイン	0 から 11 の範囲でレベル設定が可能
暗部補正	0 から 255 の範囲でレベル設定が可能
逆光/強光補正	逆光補正 (BLC) / 強光補正 (HLC) / Off 0 から 31 の範囲でレベル設定が可能 (スーパーダイナミック、インテリジェントオートが Off 時のみ)
霧補正	On/Off 0 から 8 の範囲でレベル設定が可能 (インテリジェントオート、コントラスト自動調整が Off 時のみ)
光量制御モード	屋外撮影/フリッカレス (50 Hz) /フリッカレス (60 Hz) / 固定シャッター
シャッター速度	[30 fps モード] 1/30 固定、3/120 固定、2/100 固定、2/120 固定、1/100 固定、1/120 固定、 1/250 固定、1/500 固定、1/1000 固定、1/2000 固定、1/4000 固定、 1/10000 固定 [25 fps モード] 1/25 固定、3/100 固定、2/100 固定、1/100 固定、1/250 固定、1/500 固定、 1/1000 固定、1/2000 固定、1/4000 固定、1/10000 固定
最長露光時間	[30 fps モード] 最大 1/4000 s、最大 1/2000 s、最大 1/1000 s、最大 1/500 s、最大 1/250 s、 最大 1/120 s、最大 1/100 s、最大 2/120 s、最大 2/100 s、最大 3/120 s、 最大 1/30 s、最大 2/30 s、最大 4/30 s、最大 6/30 s、最大 10/30 s、 最大 16/30 s [25 fps モード] 最大 1/4000 s、最大 1/2000 s、最大 1/1000 s、最大 1/500 s、最大 1/250 s、 最大 1/100 s、最大 2/100 s、最大 3/100 s、最大 1/25 s、最大 2/25 s、 最大 4/25 s、最大 6/25 s、最大 10/25 s、最大 16/25 s
カラー/白黒切換	Off/On (IR Light Off) / On (IR Light On) / Auto1 (IR Light Off) / Auto2 (IR Light On) / Auto3 (SCC)

※1 レベル 30 以上の場合、15 fps に制限されます。

IR LED Light	High/Middle/Low/Off <WV-S25700-V2LN> 最長照射距離：50 m (50IRE) <WV-S25500-V3LN> 最長照射距離：40 m (50IRE)
ホワイトバランス	ATW1/ATW2/AWC
デジタルノイズリダクション	0 から 255 の範囲でレベル設定が可能
プライバシーゾーン	有効/無効 ゾーン設定 最大 8 か所
VIQS	有効/無効 ゾーン設定 最大 8 か所
画面内文字表示	On/Off 最大 40 文字、最大 2 行 (アルファベット、漢字、ひらがな、カタカナ、数字、記号)
動作検知 (VMD)	有効/無効 4 エリア設定可能
妨害検知 (SCD)	有効/無効 1 エリア設定可能
音検知	On/Off
AI音識別	銃声、悲鳴、クラクション、ガラスが割れる音から選択可能
画像回転 ^{※2、※3、※4}	0° (Off) / 90° / 180° (上下反転) / 270°

※2 320×180 解像度がある場合、「90°」、「270°」の設定はできません。

※3 「0° (Off)」、「180° (上下反転)」の場合は画像回転の設定角度にしたがって、MONITOR OUT 端子のアナログ出力も回転します。

※4 [16:9 モード (30 fps モード)] または [16:9 モード (25 fps モード)] をご使用の場合、「90°」、「270°」の設定が可能となります。

● レンズ部

ズーム比	<WV-S25700-V2LN> 光学ズーム 2.0 倍 (電動ズーム/電動フォーカス) EX光学ズーム 最大 6.0 倍 (2.0~6.0 倍 : 画像解像度 1280×720 時)
	<WV-S25500-V3LN> 光学ズーム 3.1 倍 (電動ズーム/電動フォーカス) EX光学ズーム 最大 9.3 倍 (3.1~9.3 倍 : 画像解像度 640×360 時)
焦点距離 (f)	<WV-S25700-V2LN> 4.3 mm ~ 8.6 mm <WV-S25500-V3LN> 2.9 mm ~ 9 mm
最大口径比 (F)	<WV-S25700-V2LN> 1 : 1.5 (WIDE) ~ 1 : 2.4 (TELE) <WV-S25500-V3LN> 1 : 1.3 (WIDE) ~ 1 : 2.5 (TELE)
フォーカス範囲	<WV-S25700-V2LN> 1.0 m ~ ∞ <WV-S25500-V3LN> 0.3 m ~ ∞
絞り範囲	<WV-S25700-V2LN> F1.5 ~ Close <WV-S25500-V3LN> F1.3 ~ Close
画角	<WV-S25700-V2LN> [16 : 9 モード] 水平 : 52° (TELE) ~ 101° (WIDE) 垂直 : 29° (TELE) ~ 55° (WIDE) <WV-S25500-V3LN> [16 : 9 モード] 水平 : 33° (TELE) ~ 103° (WIDE) 垂直 : 19° (TELE) ~ 55° (WIDE) [4 : 3 モード] 水平 : 33° (TELE) ~ 103° (WIDE) 垂直 : 25° (TELE) ~ 75° (WIDE)
調整角度	水平 (PAN) 角 : -194° ~ +166° 垂直 (TILT) 角 : -30° ~ +85° 傾き (YAW) 角 : ±100°

●ネットワーク部

ネットワーク	10BASE-T/100BASE-TX、RJ45 コネクター
画像解像度 ^{※1}	<WV-S25700-V2LN> [16 : 9 モード (30 fps モード)] [16 : 9 モード (25 fps モード)] 3840×2160/2560×1440/1920×1080/ 1280×720/640×360/320×180
H.265・H.264	<WV-S25500-V3LN> [16 : 9 モード (30 fps モード)] [16 : 9 モード (25 fps モード)] 3072×1728/2560×1440/1920×1080/ 1280×720/640×360/320×180
JPEG (MJPEG)	[4 : 3 モード (30 fps モード)] [4 : 3 モード (25 fps モード)] 3072×2304/2560×1920/1280×960/ 800×600/VGA/400×300/320×240

画像圧縮方式^{※2}

H.265・H.264^{※1}

配信モード :

固定ビットレート/可変ビットレート/フレームレート指定/
ベストエフォート配信

フレームレート :

[30 fps モード]

1 fps/3 fps/5 fps*/7.5 fps*/10 fps*/12 fps*/
15 fps*/20 fps*/30 fps*

[25 fps モード]

1 fps/3.1 fps/4.2 fps*/6.25 fps*/8.3 fps*/
12.5 fps*/20 fps*/25 fps*

(フレームレートは、「ビットレート」に制限されます。「*」付のフ
レームレートを設定した場合は、設定した値よりもフレームレートが
低下することがあります。)

1 クライアントあたりのビットレート :

64 kbps/128 kbps*/256 kbps*/384 kbps*/512 kbps*/
768 kbps*/1024 kbps*/1536 kbps*/2048 kbps*/
3072 kbps*/4096 kbps*/6144 kbps*/8192 kbps*/
10240 kbps*/12288 kbps*/14336 kbps*/16384 kbps*/
20480 kbps*/24576 kbps*/--自由入力--

(ビットレートは、「解像度」によって設定可能な範囲が異なります。)

画質 :

固定ビットレート、フレームレート指定、ベストエフォート配信の場合 :

動き優先/標準/画質優先

可変ビットレートの場合 :

0 最高画質/1 高画質/2/3/4/5 標準/6/7/8/9 低画質

配信方式 :

ユニキャスト (ポート番号設定 : オート) /ユニキャスト
(ポート番号設定 : マニュアル) /マルチキャスト

JPEG (MJPEG)

画質選択 :

0 最高画質/1 高画質/2/3/4/5 標準/6/7/8/9 低画質
(0~9 の 10 段階)

配信方式 : PULL (静止画更新) /PUSH (MJPEG)

画像更新速度 :

[30 fps モード]

0.1 fps/0.2 fps/0.33 fps/0.5 fps/1 fps/2 fps/
3 fps/5 fps/6 fps/10 fps/12 fps/15 fps/30 fps

[25 fps モード]

0.08 fps/0.17 fps/0.28 fps/0.42 fps/1 fps/2.1 fps/
3.1 fps/4.2 fps/5 fps/8.3 fps/12.5 fps/25 fps

(JPEG と H.265/H.264 同時動作時の JPEG フレームレートは制限あ
り)

※1 H.265/H.264 は各ストリームごとに選択可能。

※2 独立して 4 ストリームの配信設定が可能です。

スマートコーディング	GOP (Group of pictures) 制御 Off/Low (可変 GOP 1s-8s)/Mid (可変 GOP 4s-16s)/ Advanced (固定 GOP 60s + 1s キーフレーム)/Frame rate control (可変 GOP 4s-16s + frame rate control) (Advanced、Frame rate control は、H.265 のみ対応) スマート VIQS On(High)/On(Low)/Off スマート P ピクチャ制御 On/Off
音声圧縮方式	G.726 (ADPCM) : 16 kbps/32 kbps G.711 : 64 kbps AAC-LC ^{※3} : 64 kbps/96 kbps/128 kbps
配信量制御	制限なし/64 kbps/128 kbps/256 kbps/384 kbps/512 kbps/ 768 kbps/1024 kbps/2048 kbps/4096 kbps/6144 kbps/8192 kbps/ 10240 kbps/15360kbps/20480 kbps/25600 kbps/30720 kbps/ 35840 kbps/40960 kbps/51200 kbps
対応プロトコル	IPv6 : TCP/IP、UDP/IP、HTTP、HTTPS、SSL/TLS、SMTP、 DNS、NTP、SNMPv1/v2/v3、DHCPv6、RTP、MLD、ICMP、 ARP、IEEE 802.1X、DiffServ、SFTP、LLDP、MQTT IPv4 : TCP/IP、UDP/IP、HTTP、HTTPS、SSL/TLS、RTSP、RTP、 RTP/RTCP、SMTP、DHCP、DNS、DDNS、NTP、 SNMPv1/v2/v3、UPnP、IGMP、ICMP、ARP、IEEE 802.1X、 DiffServ、SRTP、SFTP、LLDP、MQTT
セキュリティ	ユーザー認証、ホスト認証、HTTPS
対応 OS	Microsoft Windows 11 日本語版 Microsoft Windows 10 日本語版
対応ブラウザ ^{※4}	Microsoft Edge Firefox Google Chrome
最大接続数	14* (カメラへ同時接続できるセッション数) *条件による
マルチスクリーン	同時に 16 台のカメラの画像を表示 (自カメラ含む) ^{※5}
microSD メモリーカード ^{※6、※7、※8、※9}	microSDXC メモリーカード : 64 GB、128 GB、256 GB、512 GB microSDHC メモリーカード : 4 GB、8 GB、16 GB、32 GB microSD メモリーカード : 2 GB
携帯端末/ タブレット端末対応	iPad/iPhone (iOS 8.0 以降)、Android TM 端末

- ※3 microSD メモリーカードへの録音は、AAC-LC (Advanced Audio Coding – Low Complexity) のみ使用します。
- ※4 ウェブブラウザの動作検証情報については、弊社技術情報ウェブサイト<管理番号：C0132>を参照してください。
- ※5 MJPEG/JPEG (静止画更新) のみ対応。
- ※6 i-PRO 機器専用 microSD メモリーカードの使用を推奨します。
- ※7 microSD メモリーカードの保存可能枚数/時間 (目安) は、弊社技術情報ウェブサイトを参照してください。
JPEG の保存可能枚数 : <管理番号：C0306>
ストリーム (H.265 または H.264) の保存可能時間 : <管理番号：C0307>
- ※8 microSD メモリーカードの交換周期の目安は、弊社技術情報ウェブサイトの<管理番号：C0117>を参照してください。
- ※9 自動上書き機能を使って microSD メモリーカードに繰り返し録画する場合は、高い信頼性と耐久性を持ったものを使用してください。

●対応規格

電気用品安全法（電安法・PSE）：対象外
電磁的確認（VCCI など）：VCCI（クラス A）
電波法：対象外
電気通信事業法（JATE）：対象外

●別売り※1

<金具>

- ・吊り下げ金具

WV-QSR501-WUX

WV-QSR501F-W

WV-QSR501M-W

WV-QJB501-WUX

- ・ベース金具

<ケーブル>

- ・LAN 延長ケーブル
- ・マルチケーブル

WV-QCA500UX

WV-QCA501UX

※1 別売品の詳細については、弊社技術情報ウェブサイト <管理番号：C0501> を参照してください。

●ネットワークディスクレコーダー推奨品（2022年4月現在）

- ・ネットワークディスクレコーダー
- ・ネットワークディスクレコーダー
- ・ネットワークディスクレコーダー
- ・ネットワークディスクレコーダー
- ・ネットワークディスクレコーダー

WJ-NX200/2UX

WJ-NX200/4UX

WJ-NX200/6UX

WJ-NX100/1UX

WJ-NX100/2UX

■商標および登録商標について

- ・Microsoft、Windows、Windows Media、Microsoft Edge および ActiveX は、米国 Microsoft Corporation の米国およびその他の国における登録商標または商標です。
- ・iPad、iPhone は、米国およびその他の国で登録された Apple Inc. の商標です。
- ・Android および Google Chrome は Google LLC の商標です。
- ・Firefox は、米国およびその他の国における Mozilla Foundation の商標です。
- ・その他、この説明書に記載されている会社名・商品名は、各会社の商標または登録商標です。

■付属品

取扱説明書 設置編（本書）……………1 式
設置手順チラシ……………1 式
コードラベル※1……………1 枚

以下の付属品は取付工事に使用します。

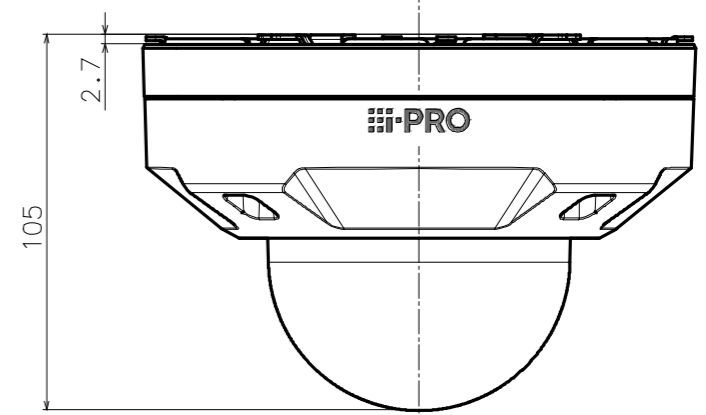
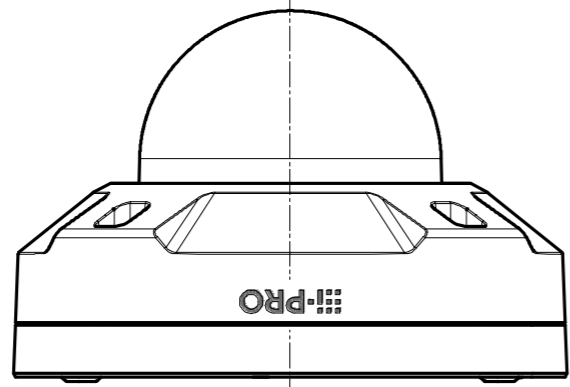
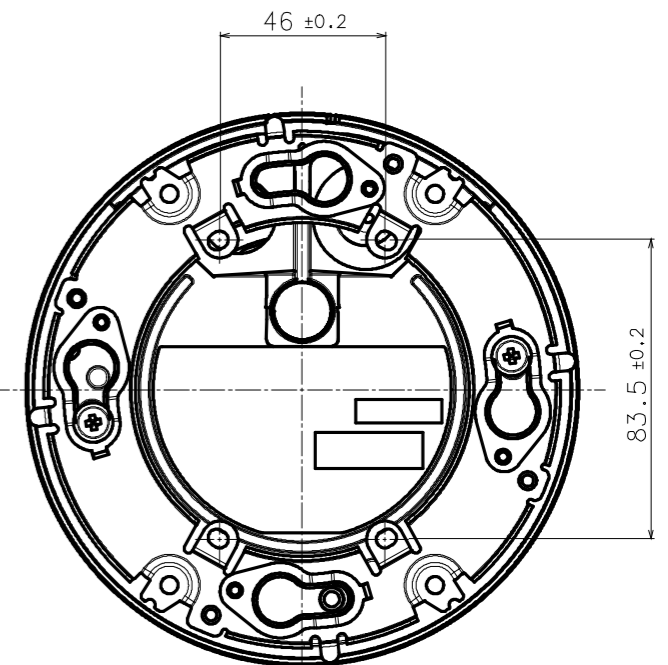
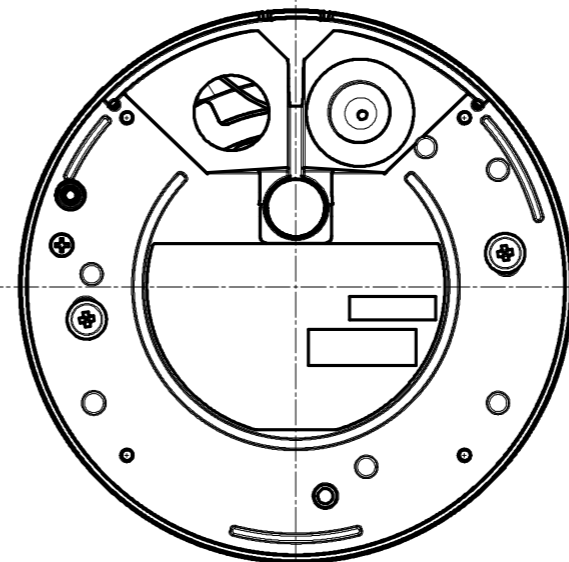
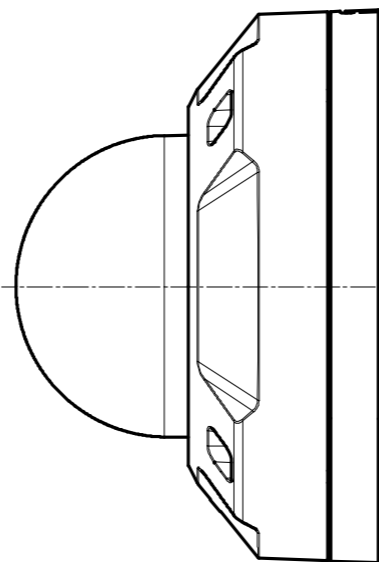
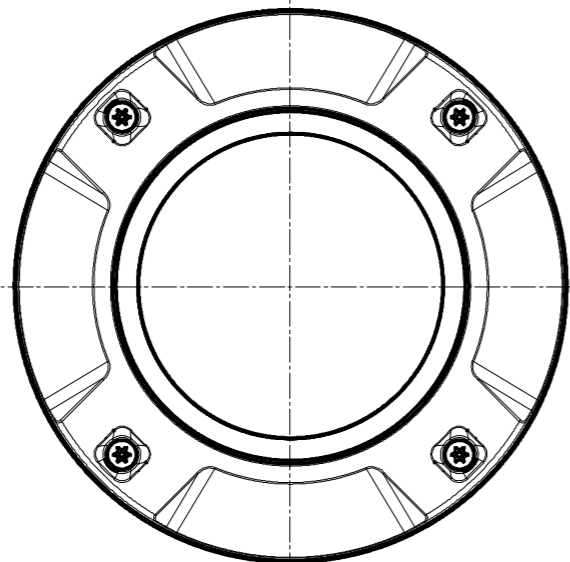
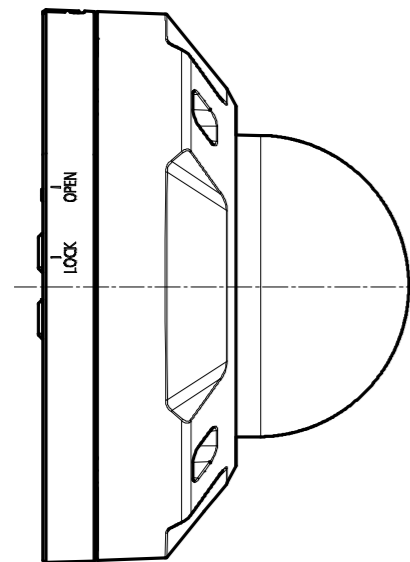
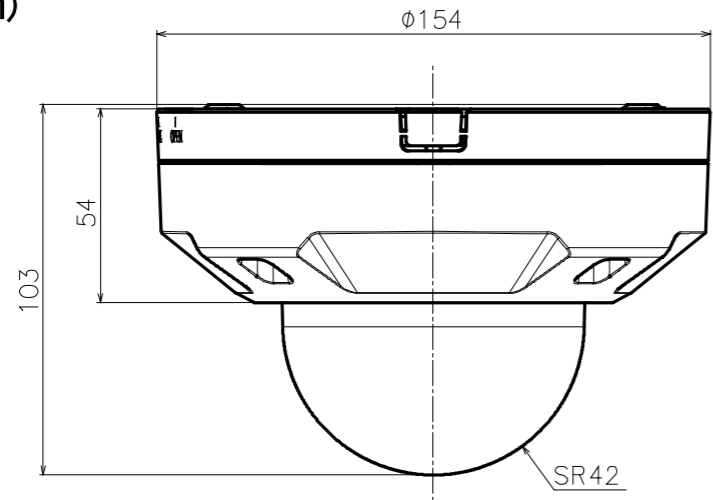
アタッチメント金具……………1 個
アタッチメント固定ねじ（M4×8 mm）……………5 本
（うち1本は予備）
型紙……………1 枚
接続管用アタッチメント……………1 個
簡単キッティング専用ケーブル※2……………1 個
ビット（六角対辺 6.35 mm T20）……………1 個
グロメット……………2 個
（うち1個は予備）
RJ45 キャップ……………1 個
親水コートラベル……………1 枚
（アドバンスド親水コートモデルのみ）

※1 ネットワーク管理上、必要になる場合があります。紛失しないようご注意ください。

※2 簡単キッティング専用ケーブルはカメラ本体に装着されています。

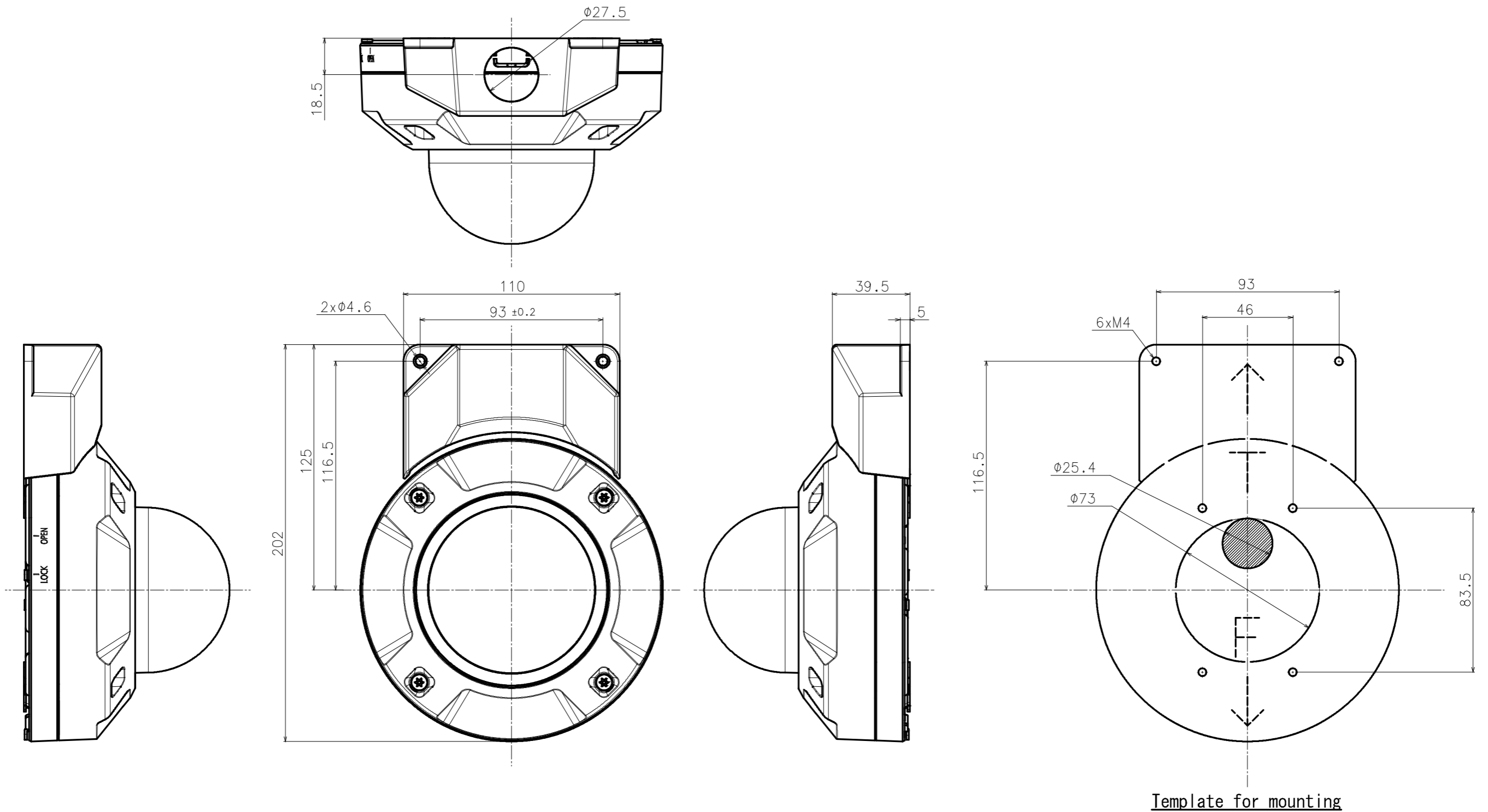
■外觀圖 (單位 mm)

● WV-S25700-V2LN
WV-S25500-V3LN



With Attachment plate

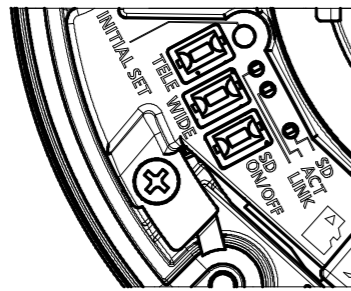
	投影面積/Projected area
側面圖/Side-view	0.011 (m ²)



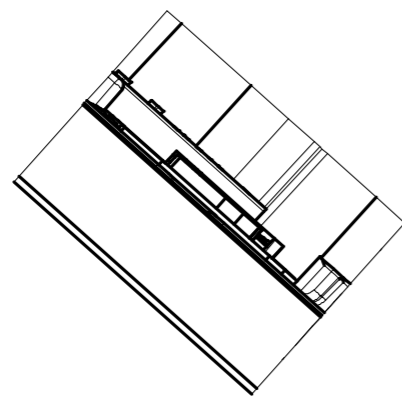
With Attachment for the conduit

Template for mounting

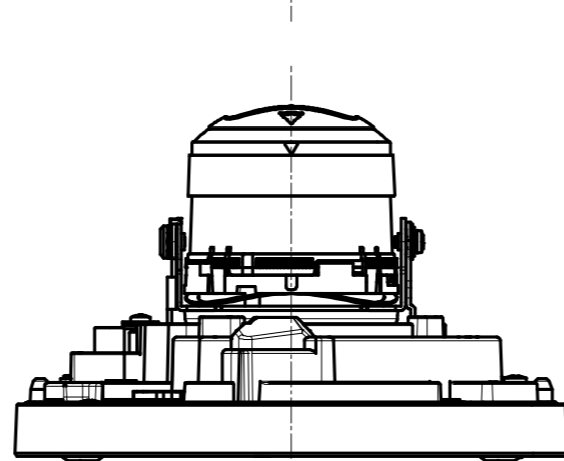
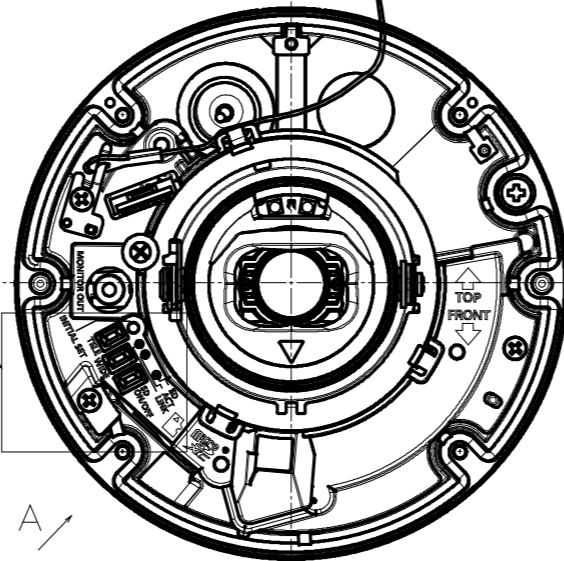
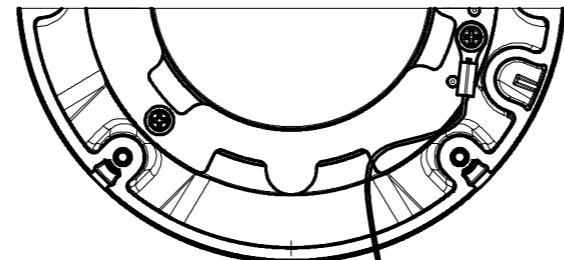
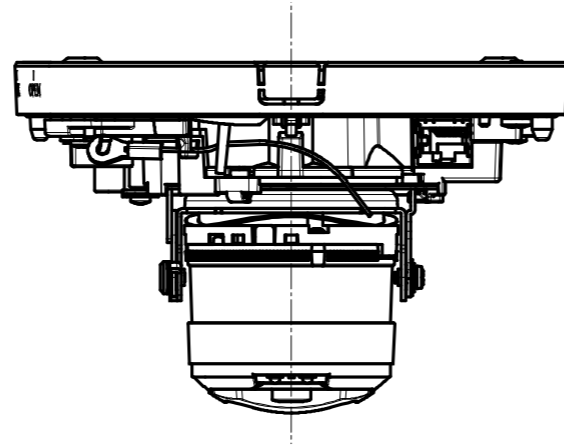
側面圖/Side-view	投影面積/Projected area
	0.013 (m ²)



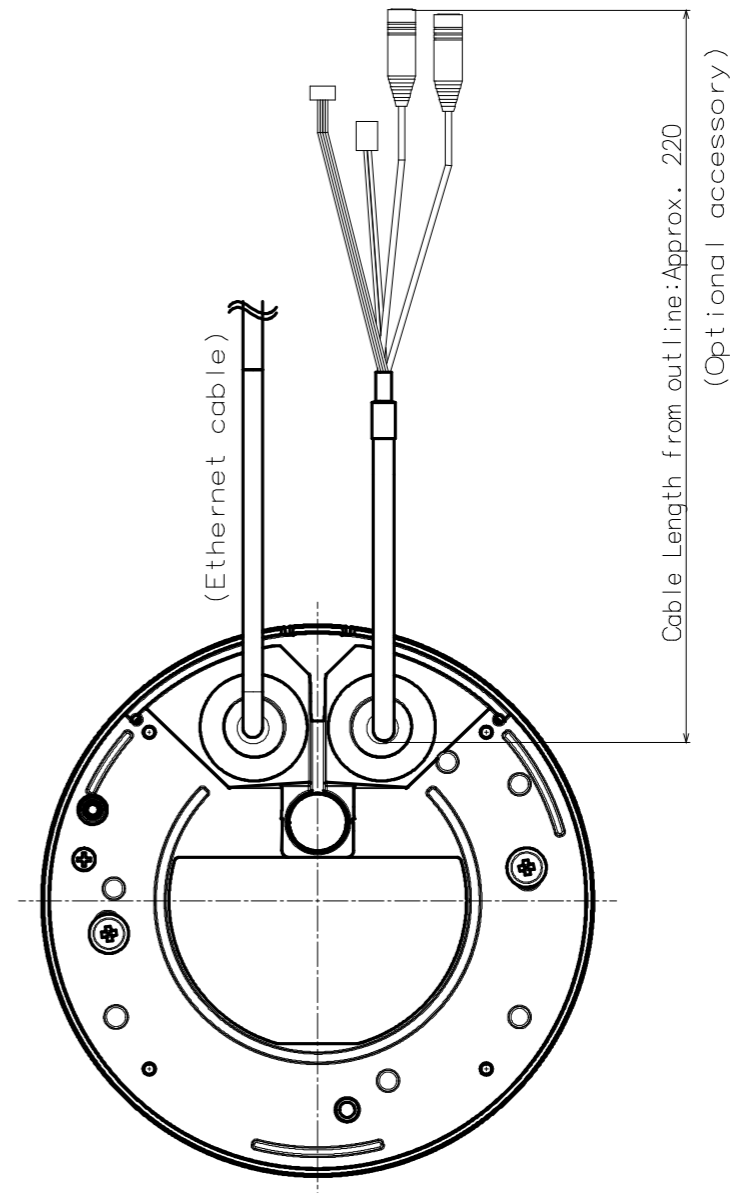
Detail B (2:1)



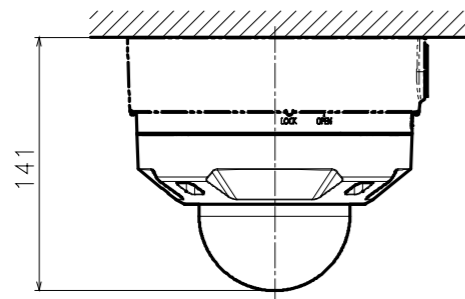
View A (2:1)



Without Enclosure

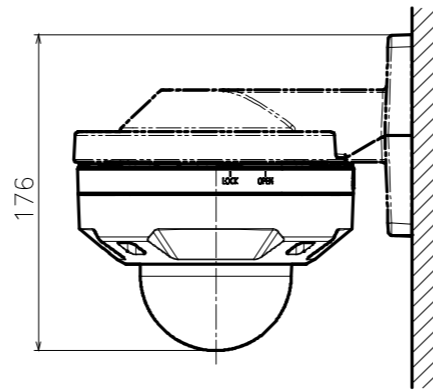


金具との組み合わせ例
Example of combination with bracket



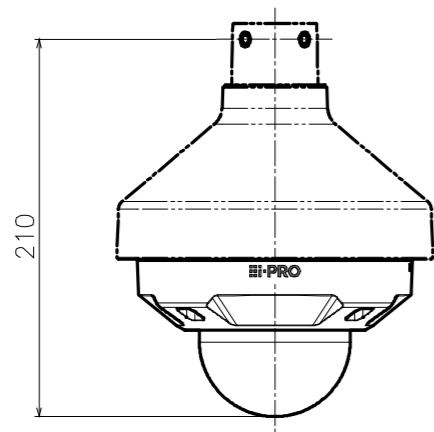
Attach to WV-QJB501-W

	投影面積/Projected area
側面図/Side-view	0.017 (m ²)



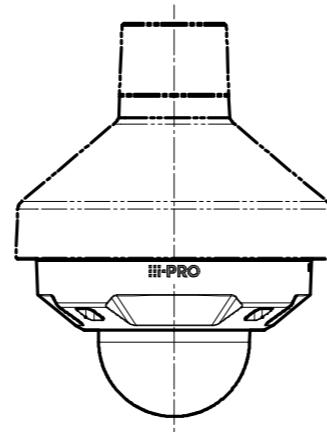
Attach to WV-QWL500-W

	投影面積/Projected area
側面図/Side-view	0.019 (m ²)



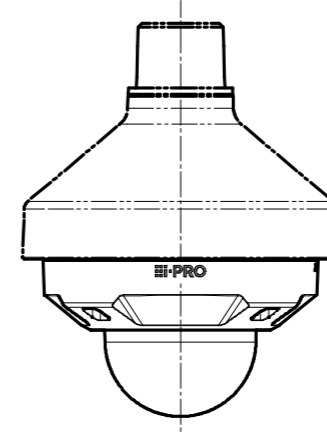
Attach to WV-QSR501-W

	投影面積/Projected area
側面図/Side-view	0.021 (m ²)



Attach to WV-QSR501F-W

	投影面積/Projected area
側面図/Side-view	0.023 (m ²)



Attach to WV-QSR501M-W

	投影面積/Projected area
側面図/Side-view	0.021 (m ²)