

●製品の仕様、付属品およびデザインは予告なく変更する場合があります。記載内容は2023年1月現在のものです。

ウェアラブルカメラ WV-BWC4000UX

■ 概要

- ウェアラブルカメラ（WV-BWC4000UX）は、体に装着した状態で映像を記録するバッテリー駆動のカメラです。
- 広角レンズの搭載により、広角での撮影が可能になっています。
- ウェアラブルカメラの内蔵メモリーに映像を記録します。

【主な機能】

- 1 交換バッテリーにより現場業務を止めない
- 2 薄型/軽量構造によりジャケットでの装着性向上
- 3 省電力設計で、従来比15%消費電力削減により約12時間の連続稼働を実現
- 4 MIL-STD-810H 準拠、IP67/IP66 準拠の堅牢性・防水性構造
- 5 H.265 導入で高圧縮を実現。ストレージコストダウンを実現

■ 仕様

●基本

| | |
|----------------------|--|
| 電源 | 充電式Li-ion バッテリーパック：2670 mAh 以上 *バッテリー充電にはマルチドックチャージャー（WV-BWC40D8UX） またはシングルドックチャージャー（WV-BWC40D1AUX）を使用 |
| 消費電力 | DC 3.6 V |
| 連続動作時間 ^{※1} | 約12 時間 |
| フル充電時間 ^{※2} | 約4 時間（100 %） |
| 使用環境 | 使用温度範囲 -20 °C～ +50 °C 使用湿度範囲 10 % ～ 100 % |
| 保存環境 | 保存温度範囲 -20 °C～ +60 °C 保存湿度範囲 10 % ～ 95 %（結露しないこと） |
| 内蔵マイク | 無指向性エレクトレットコンデンサーマイク×4 |
| 内蔵メモリー | 128 GB |
| 端子 | マルチドックチャージャーまたはシングルドックチャージャー用 ボトム端子 |
| 防水性 ^{※3} | IP67/IP66（IEC 60529） |
| 堅牢性 | MIL-STD-810H 準拠 |
| 寸法 | 幅：70 mm / 高さ：86 mm / 奥行き：24 mm（突起部を除く） |
| 質量 | 約 170 g |
| 仕上げ | 本体：ポリカーボネート樹脂、つや消し黒 |

※1 測定結果は弊社独自の基準に基づいており、GPS の電波状況、録画時間、液晶の輝度、使用環境によって異なります。

※2 マルチドックチャージャーを使用して室温（25 °C）で充電した場合。バッテリーの充電時間は、ウェアラブルカメラの使用環境と動作状況によって異なります。

※3 バッテリーが正しく取り付けられている状態。

●カメラ部

| | |
|-----------|---|
| 撮像素子 | 約1/3 型CMOS センサー |
| 有効画素数 | 約240 万画素 |
| 走査面積 | [16 : 9 モード] 5.28 mm (H)×2.97 mm (V) [4 : 3 モード] 4.40 mm (H)×3.30 mm (V) |
| 走査方式 | プログレッシブ |
| 最低照度 | カラー 0.08 lx (F2.0、AGC: HIGH) 白黒 0.07 lx (F2.0、AGC: HIGH) |
| ゲイン (AGC) | Off / Low / Mid. / High |
| 暗部補正 | On / Off |
| カラー／白黒切換 | Auto / Off |
| ホワイトバランス | Auto |
| シャープネス | 1 から 10 の範囲でレベル設定が可能 |
| 明るさ | 1 から 10 の範囲でレベル設定が可能 |

● レンズ部

| | |
|-----------|---|
| 焦点距離 (f) | 2.1 mm |
| 最大口径比 (F) | 1:2.0 |
| フォーカス範囲 | 0.3 m ~ ∞ |
| 絞り範囲 | 固定 (F2.0) |
| 画角 | [16:9 モード] 対角：157° 水平：137° 垂直：79° [4:3 モード] 対角：143° 水平：115° 垂直：87° |

● その他

GPS (全地球測位システム)

受信周波数 1.57542 GHz (C/A コード)

● 対応規格

電気用品安全法 (電安法・PSE) : バッテリーは対象
電磁的確認 (VCCI など) : VCCI (クラス A)
電波法 : 対象外
電気通信事業法 (JATE) : 対象外

● 別売り

- ・ シングルドックチャージャー WV-BWC40D1AUX
- ・ マルチドックチャージャー WV-BWC40D8UX
- ・ 充電式Li-ion バッテリーパック WV-BWC40B1UX

■ 商標および登録商標について

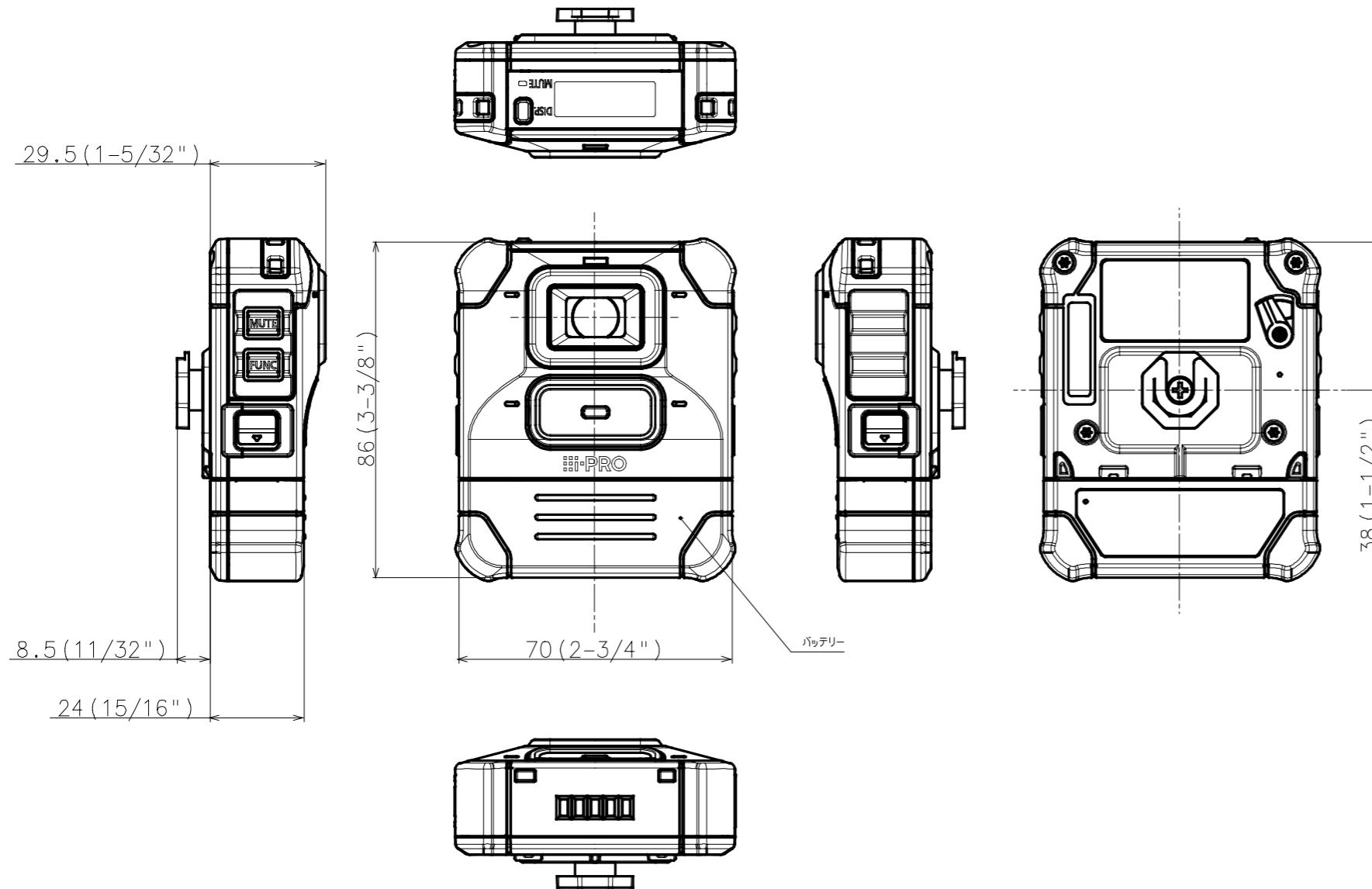
本書に記載されている会社名・商品名は、各会社の商標または登録商標です。

■ 付属品

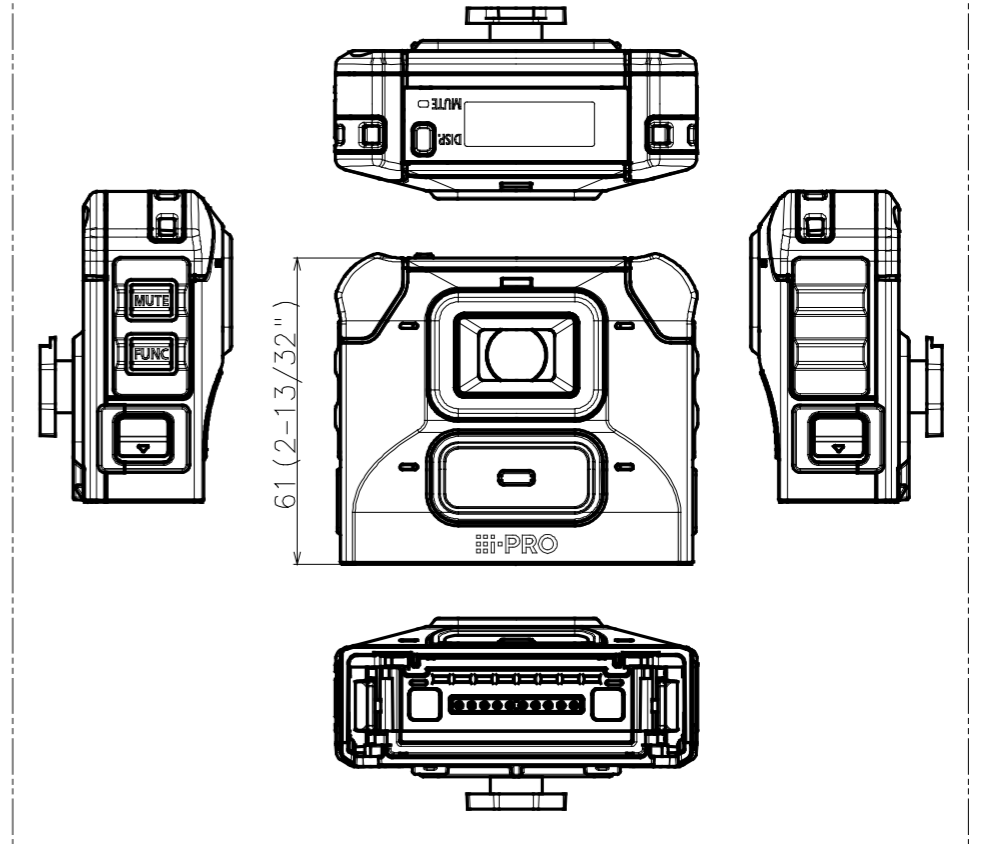
取扱説明書 1 冊

■ 外観図 (単位 : mm)
● WV-BWC4000UX

<バッテリー取り付け状態>



<バッテリー取り外し状態>



<Weight>
Approx. 170 g (with battery pack)
Approx. 95 g (without battery pack)
WV-BWC4000UX (WV-BWC4000UXJJ)