

# 二重映り参考情報

2022年7月

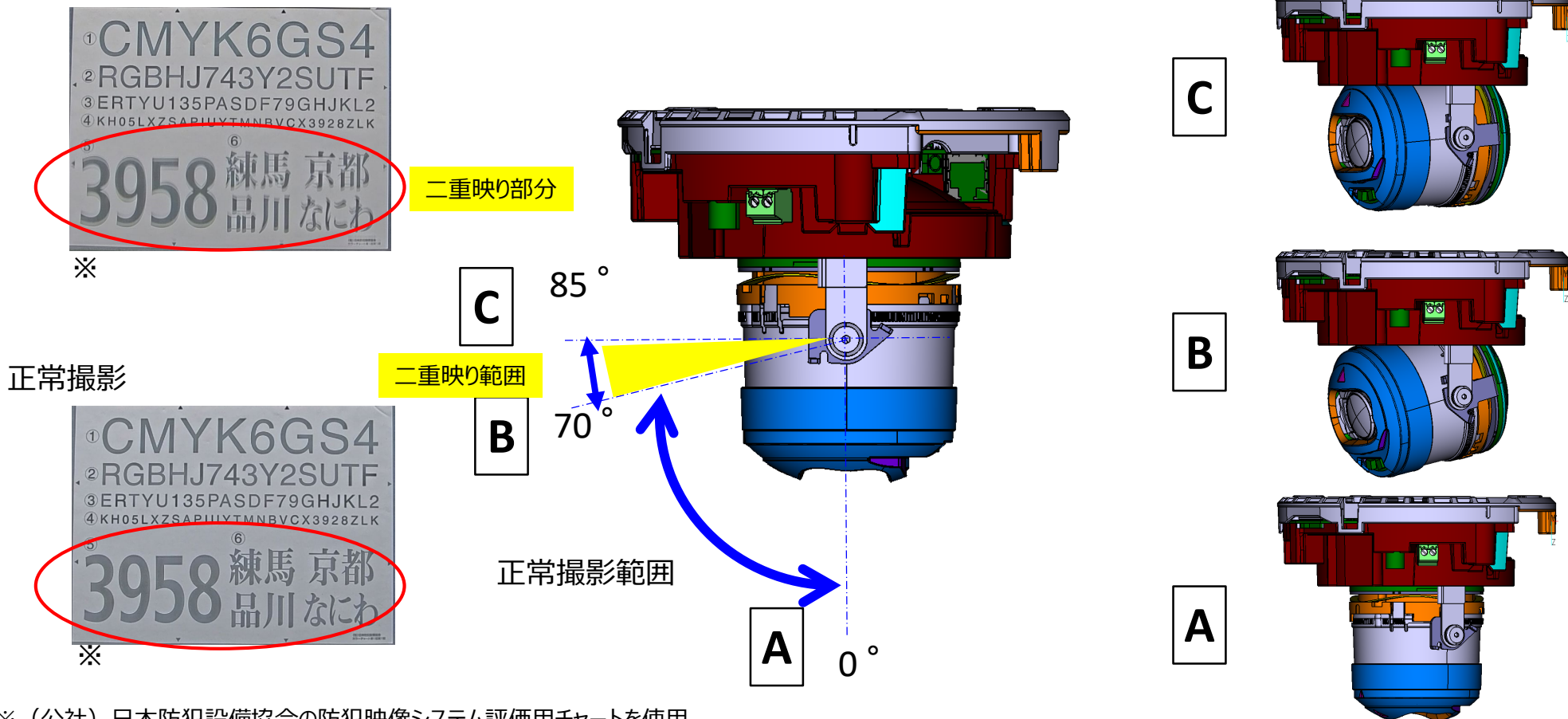
i-PRO 株式会社

# ドームタイプ、PTZタイプカメラの二重映りの参考情報

ドームタイプ、PTZタイプのネットワークカメラを設置する際、レンズの向きが天井面や壁面に平行近く（垂直回転角度を約70°以上）に傾けるとドームカバーの曲率の影響で映像が二重映りに見える場合があります。

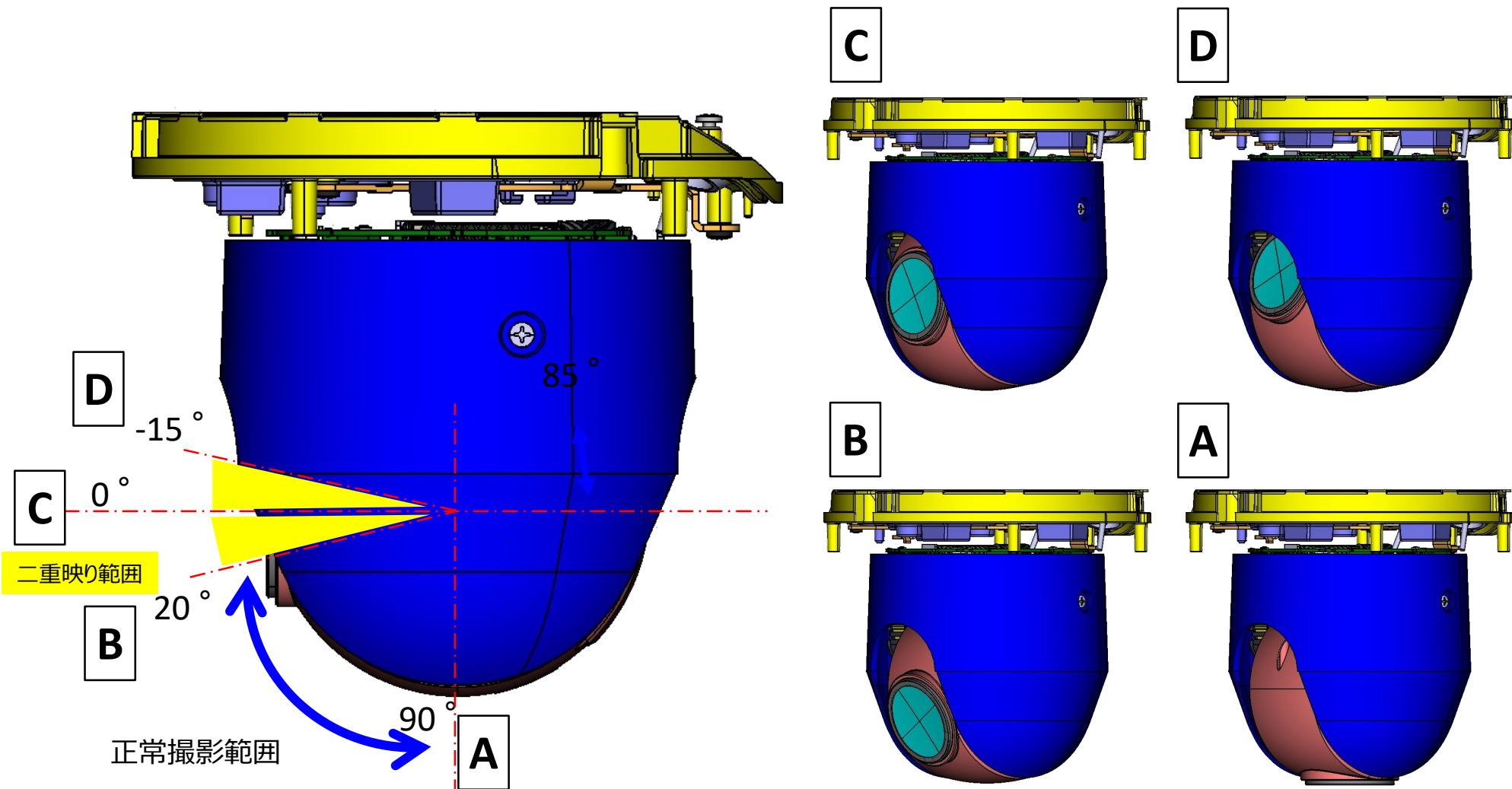
その場合、垂直回転角度を70°以下（PTZタイプの場合20°以上）の角度で使用されることをお勧めします。

## <ドームタイプカメラの場合>



※（公社）日本防犯設備協会の防犯映像システム評価用チャートを使用

＜PTZタイプカメラの場合＞



iii-PRO