

サンシェード使用時の赤外線照明の影響と 画面への映り込みについて

2022年11月

i-PRO 株式会社

赤外線照明(IR-LED)を搭載したドームタイプのネットワークカメラにサンシェード(WV-QSR100-W(B)、WV-QSR505-W(B))を取付けた場合、IR LED使用時にレンズのチルト角度を -30° ~ $+20^{\circ}$ の範囲で使用するとサンシェード自身からの反射の影響を受けて、画面の一部または全体が白っぽく見えることがあります。そのため **$+30^{\circ}$ 以上の角度**で使用されることをお勧めします。

<屋内ドームカメラの場合>

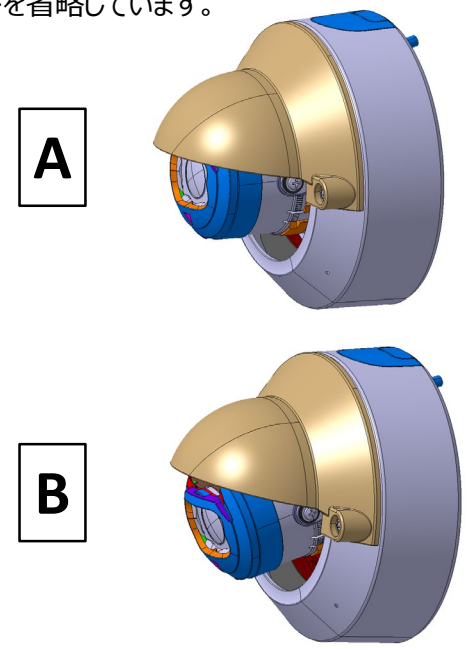
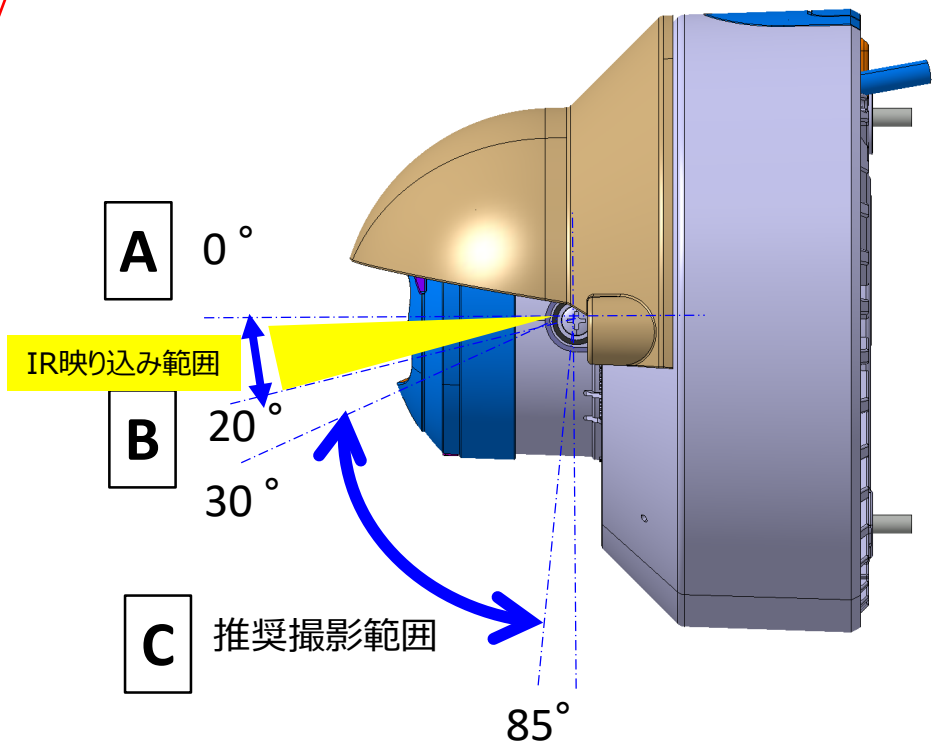
※下記図は説明のためドームカバーを省略しています。



IR映り込み部分



IR映り込み範囲

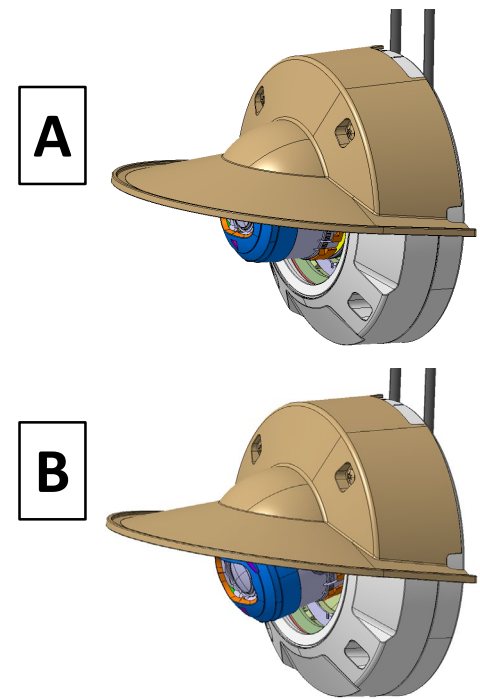
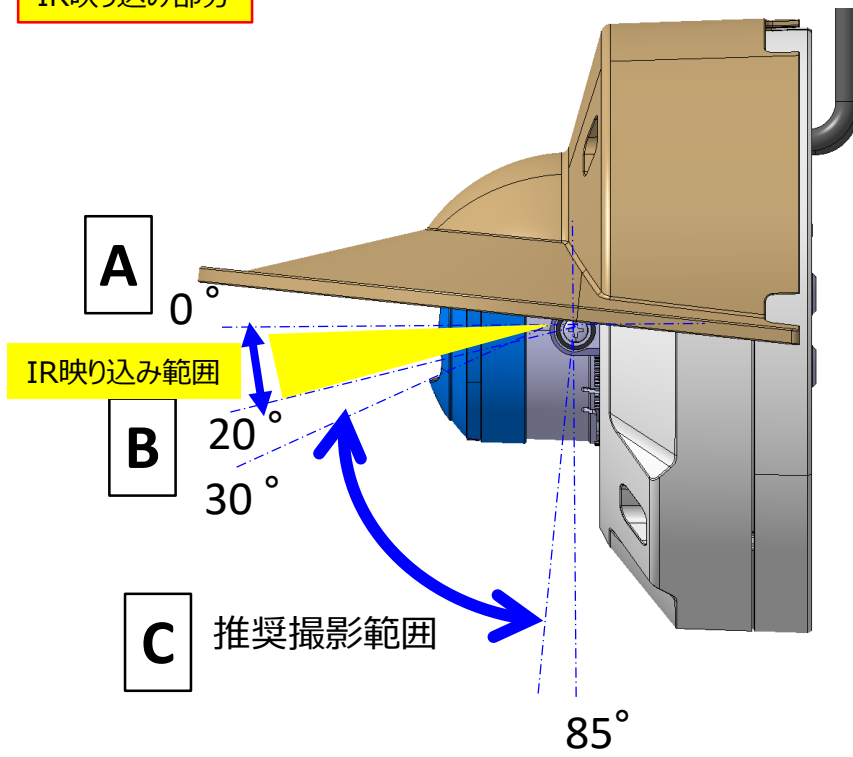


<屋外ドームカメラの場合>

※下記図は説明のためドームカバーを省略しています。



IR映り込み部分



iii-PRO