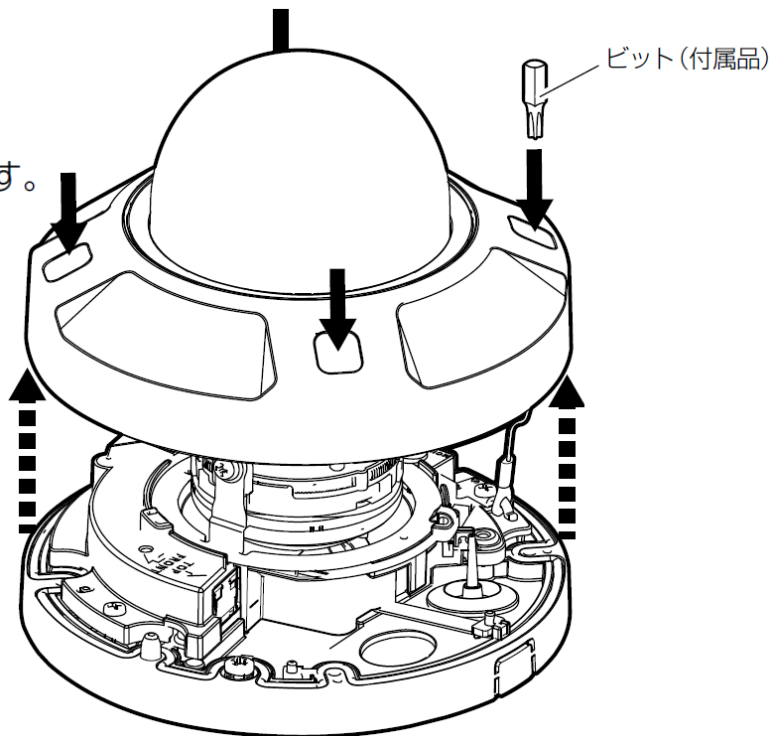


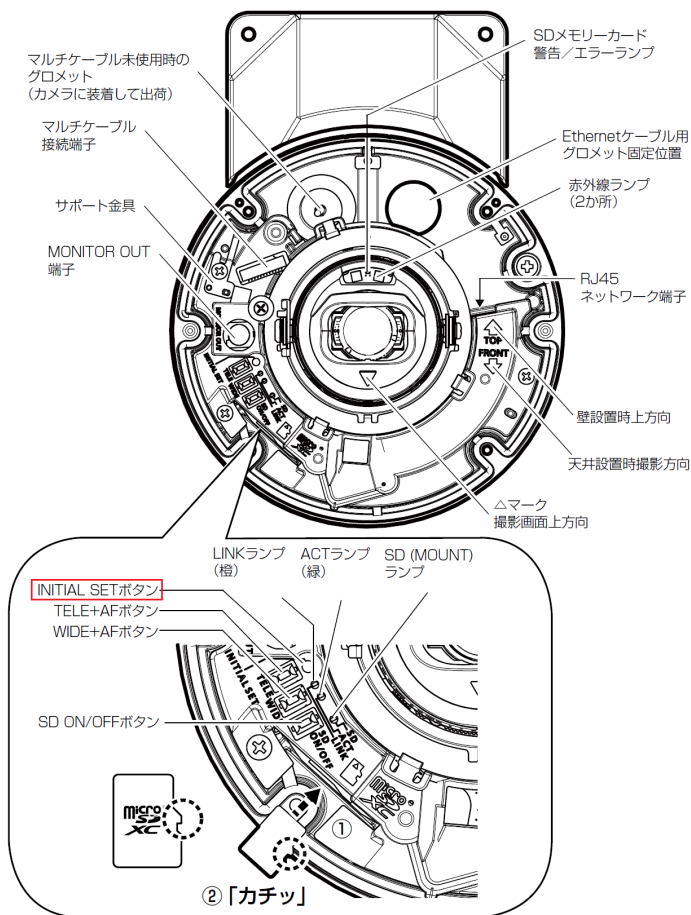
WV-S25700-V2L
WV-S25500-V3L

■ 前準備

エンクロージャーを取り外します。



■ INITIAL SETボタン (初期化ボタン) の位置



■ 初期化実施手順

- (1)本機の電源を切ります。
PoE給電装置をご使用の場合は、Ethernetケーブルを本機より外してください。
外部電源をご使用の場合は、電源接続ケーブル (DC12 V) から2P電源ケーブル (WV-QCA501UX付属品) を外してください。
- (2)INITIAL SETボタンを押しながら本機の電源を入れ、約15秒後にINITIAL SETボタンを必ず離してください。INITIAL SETボタンを離してから約2分後に本機が起動して、ネットワーク設定データを含む設定が初期化されます。
正常に起動しない場合は、もう一度やり直してください。

重要

- 本機を初期化すると、ネットワーク設定データを含む設定が初期化されます。
必要に応じて事前に設定データをメモなどに書き写しておくことをお勧めします。
- 初期化中は電源を切らないでください。正しく初期化されない場合や故障の原因になる場合があります。