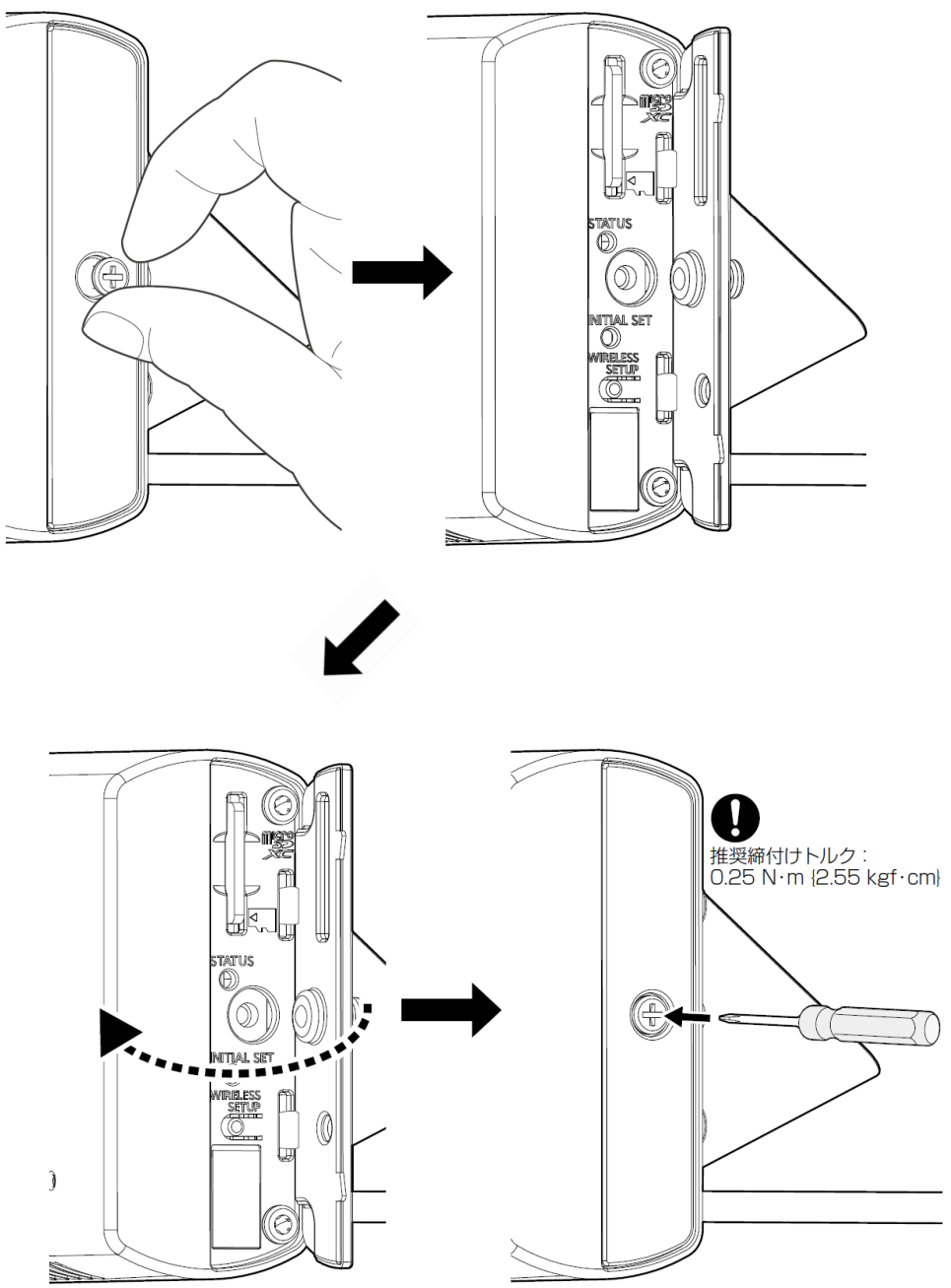


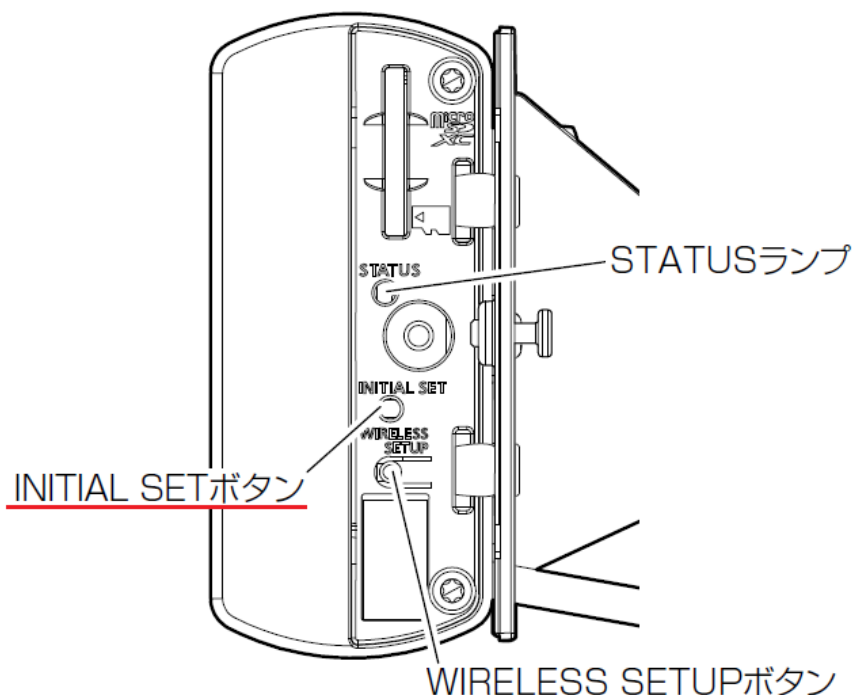
WV-S7130WUX

■前準備

サイドカバーを開ける



■ INITIAL SETボタン(初期化ボタン)の位置



■ 初期化実施手順

本機を初期化する場合は、以下の手順で実施してください。

(1)本機の電源を切ります。

(2)INITIAL SETボタンを押しながら本機の電源を入れ、約15秒後にINITIAL SETボタンを必ず離してください。 INITIAL SETボタンを離してから約2分後に本機が起動して、ネットワーク設定データを含む設定が初期化されます。正常に起動しない場合は、もう一度やり直してください。

重要

- 本機を初期化すると、ネットワーク設定データを含む設定が初期化されます。必要に応じて事前に設定データをメモなどに書き写しておくことをお勧めします。
- 初期化中は電源を切らないでください。正しく初期化されない場合や故障の原因になる場合があります。