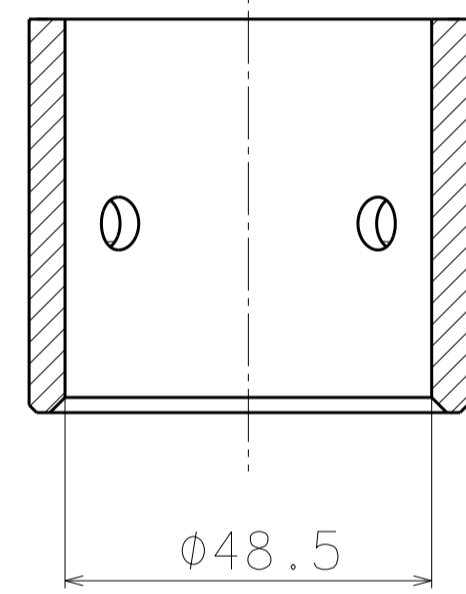
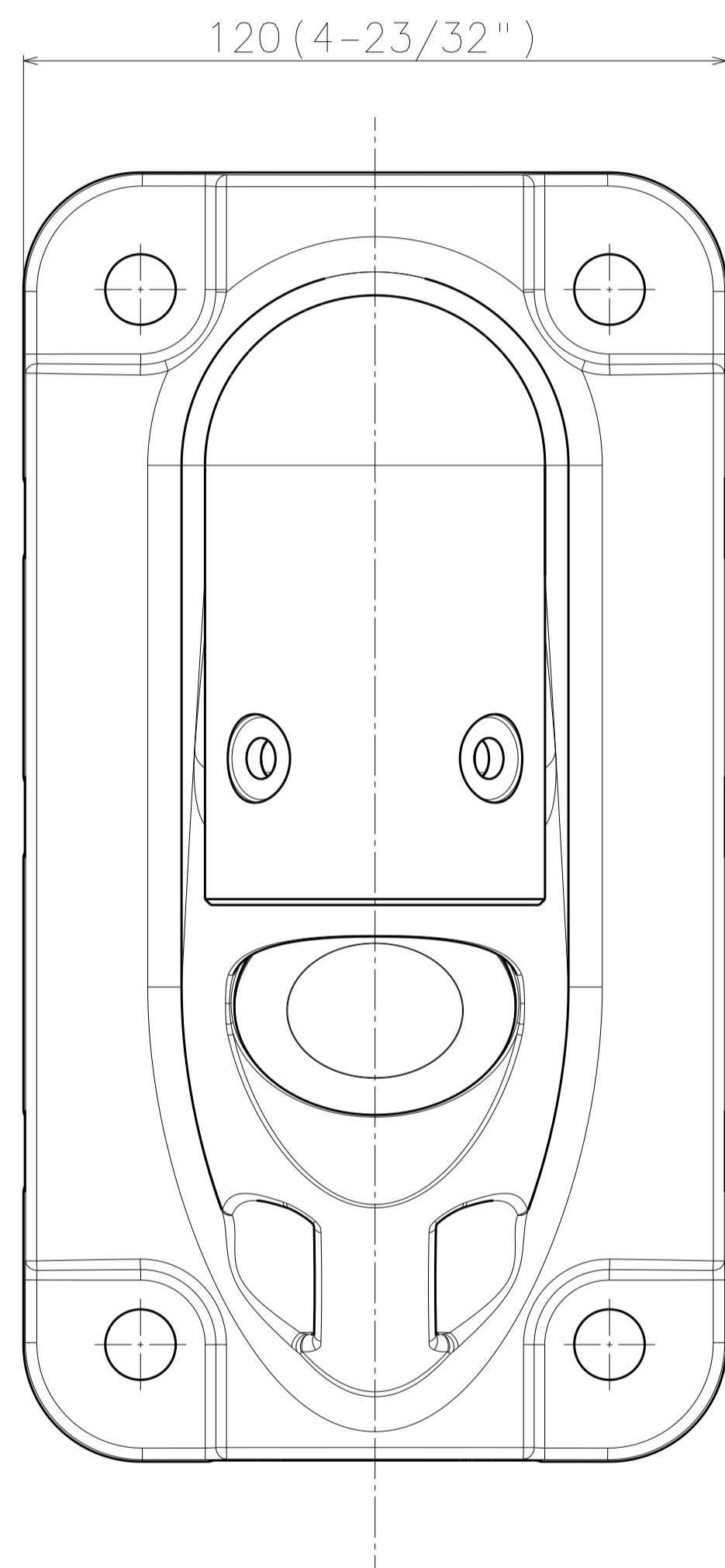
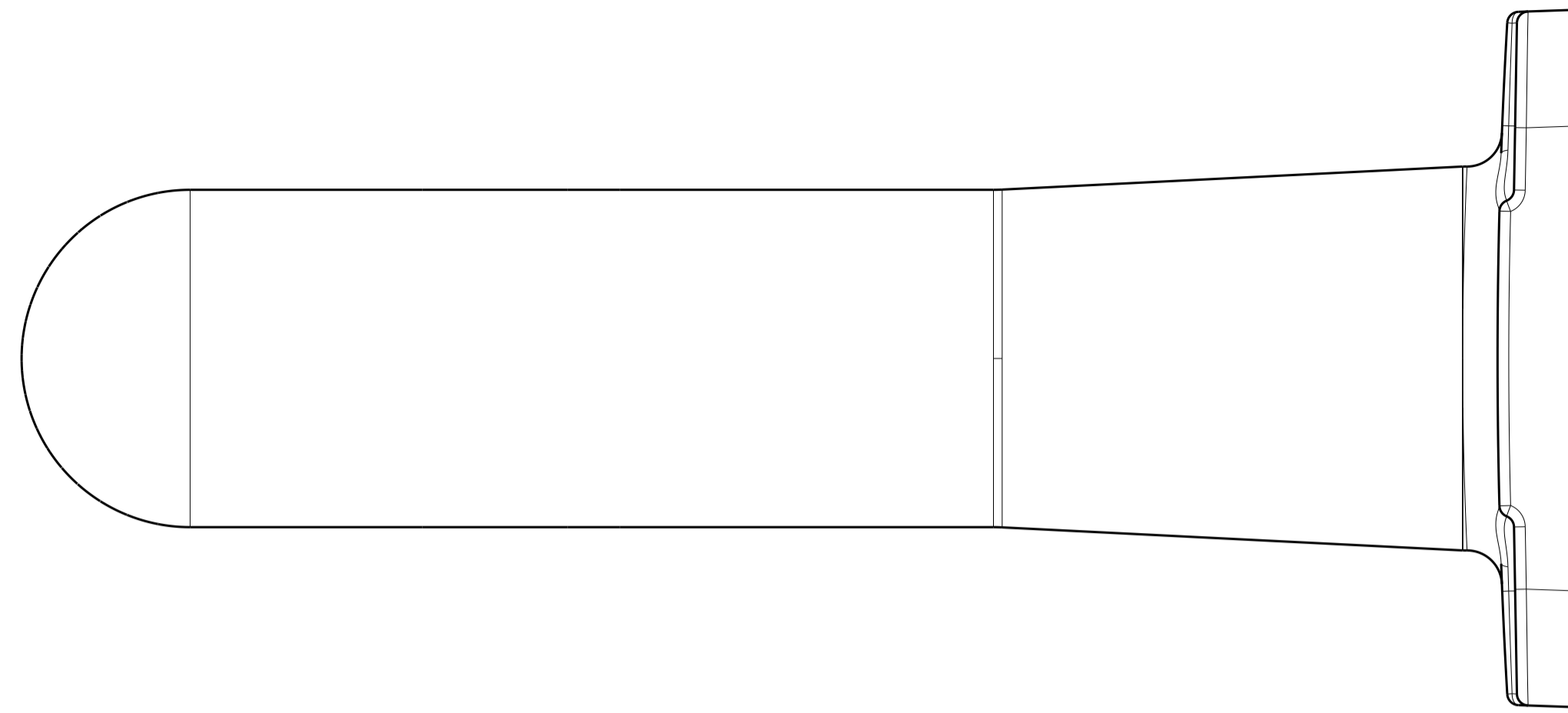
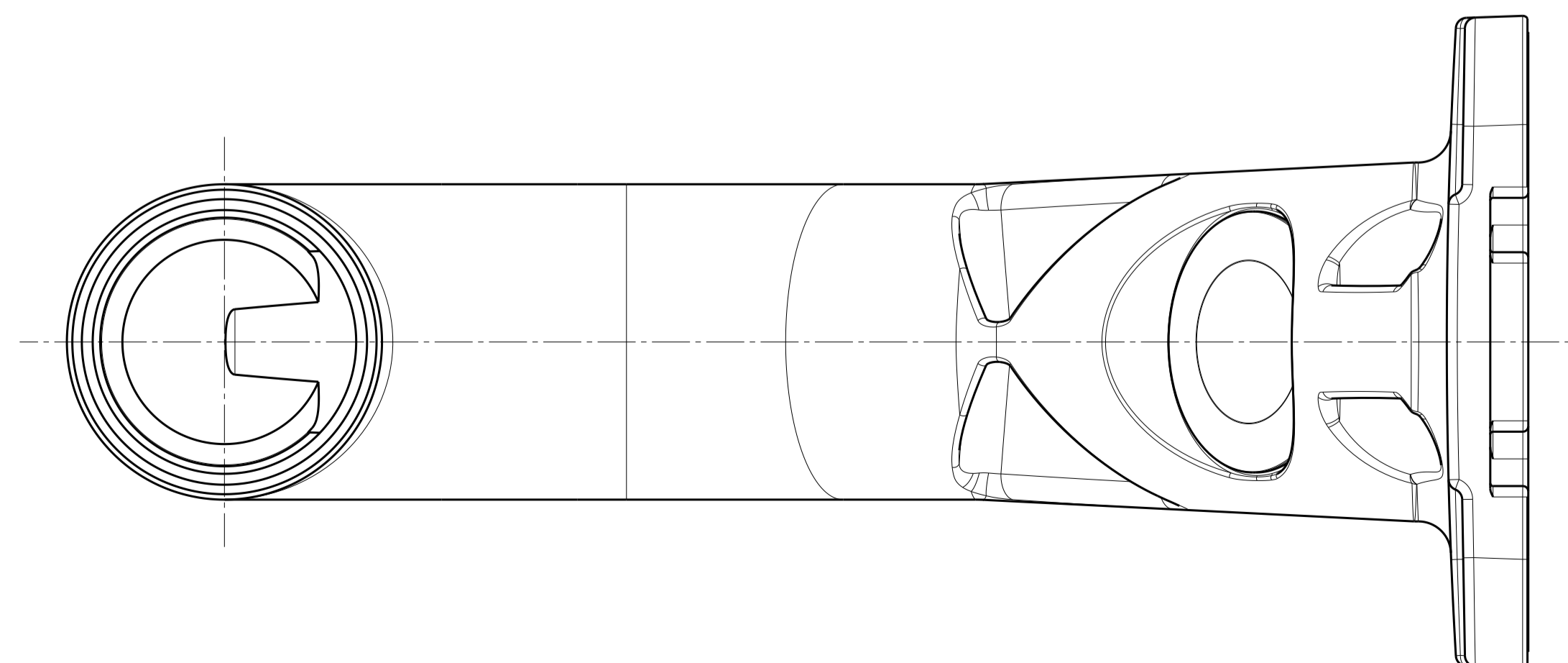
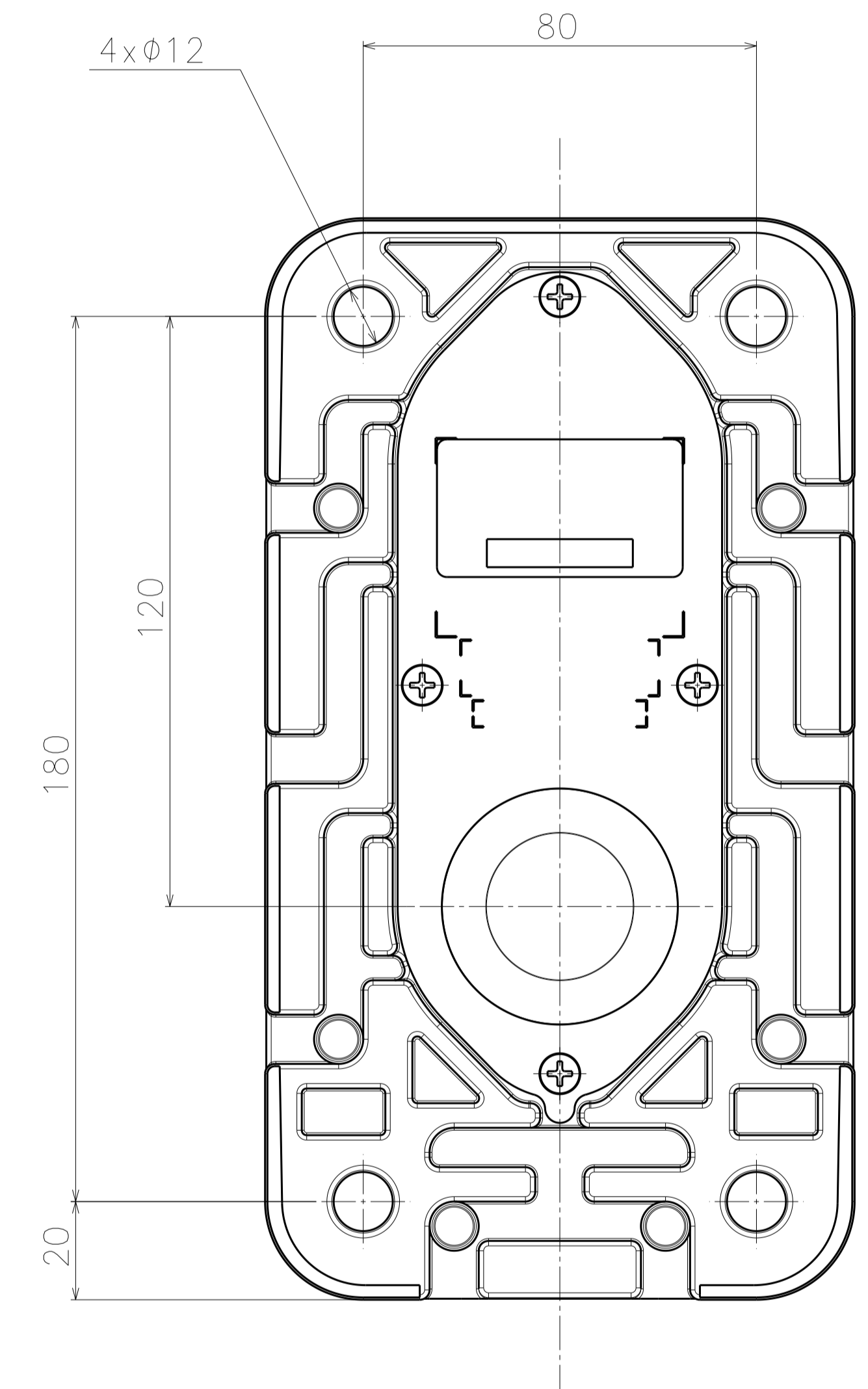
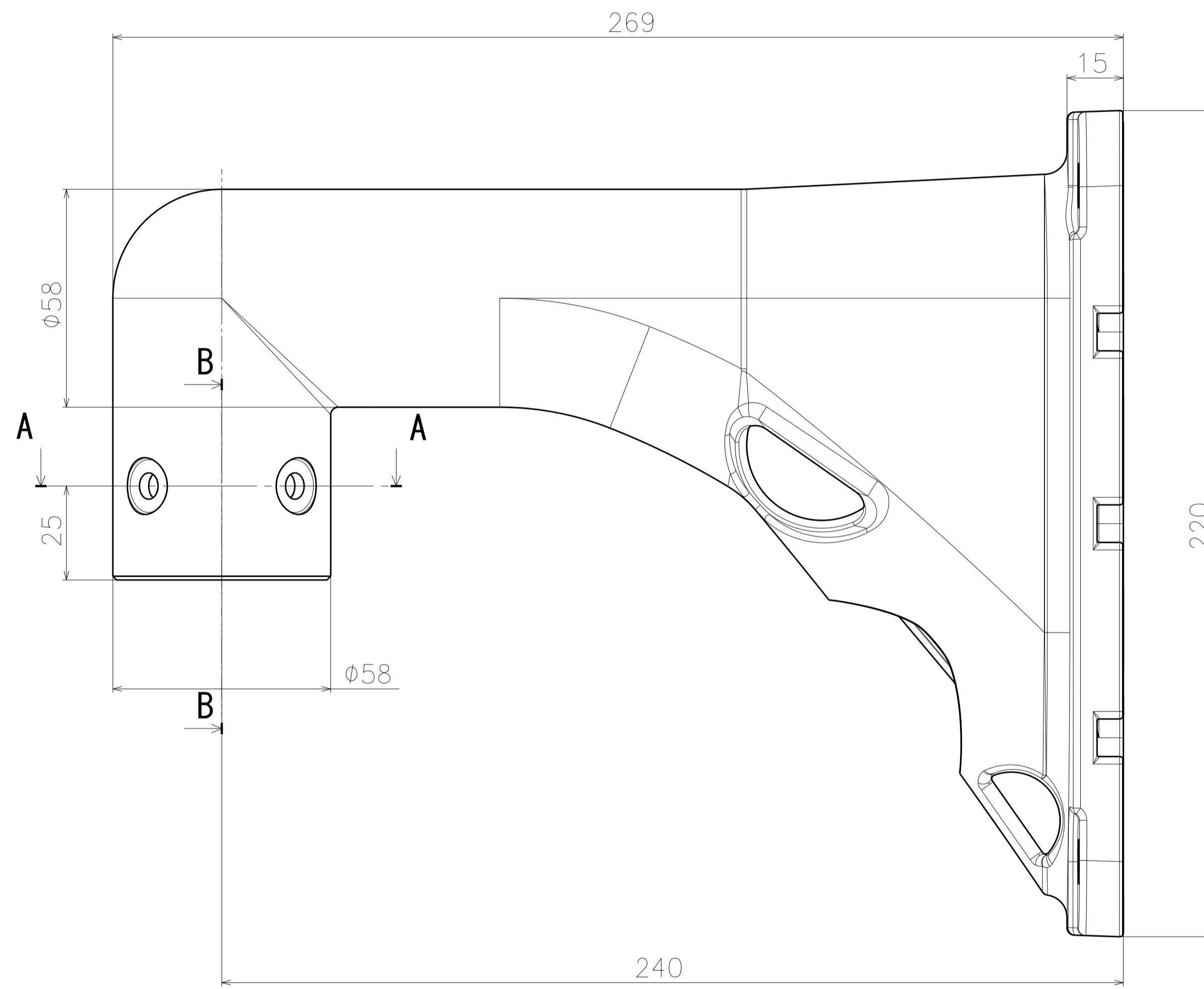


Sec A-A



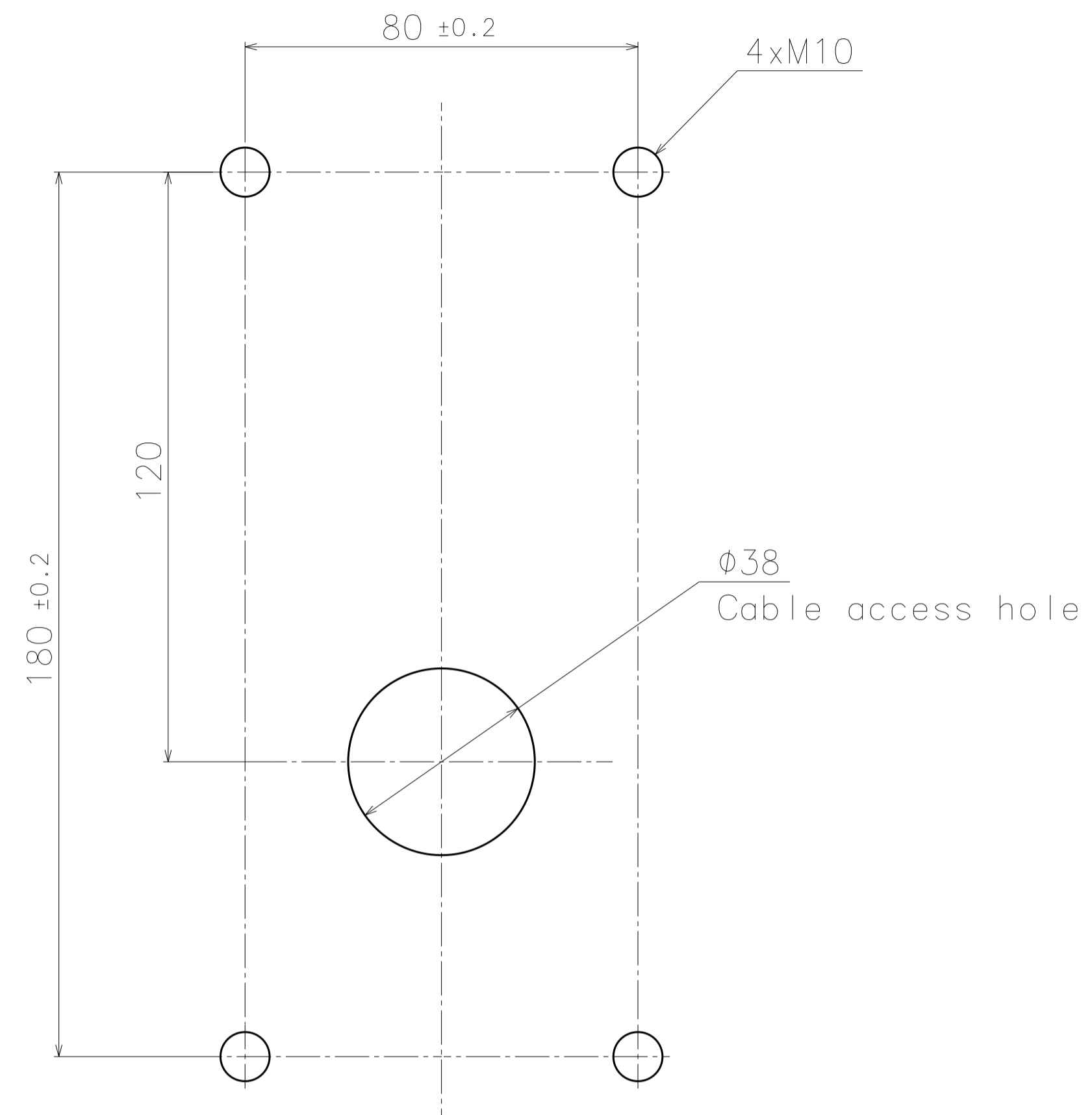
Sec B-B



Model number	Color
WV-Q122AUX	Silver
WV-Q122ASUX	Silver (Heavy salt damage resistance)

	投影面積/Projected area
側面図/Side-view	0.027 (m ²)
平面図/Top-view	0.016 (m ²)

Mass : Approx. 2.0 kg {4.42 lbs}



取付位置/Mounting position
(S=1:1)

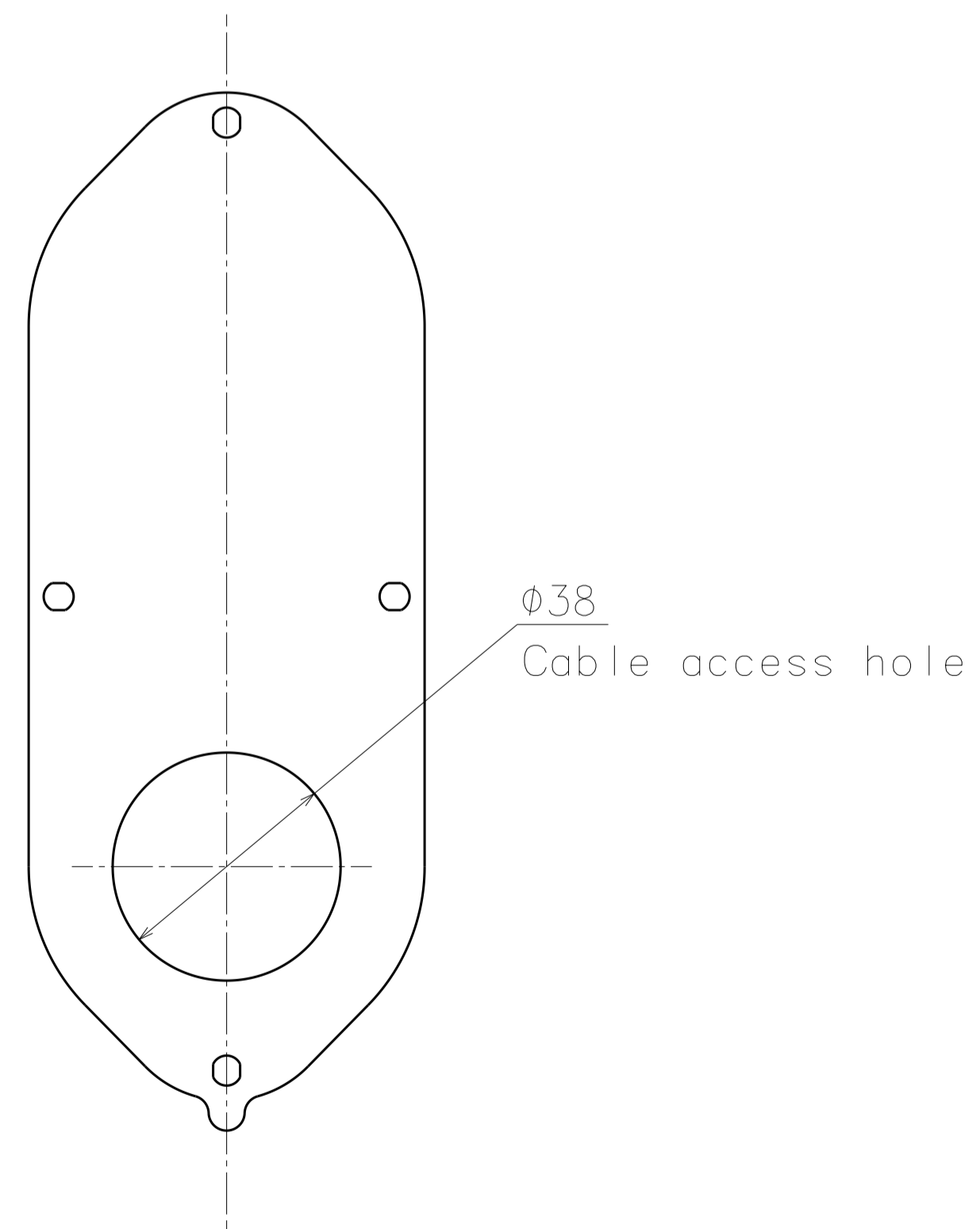
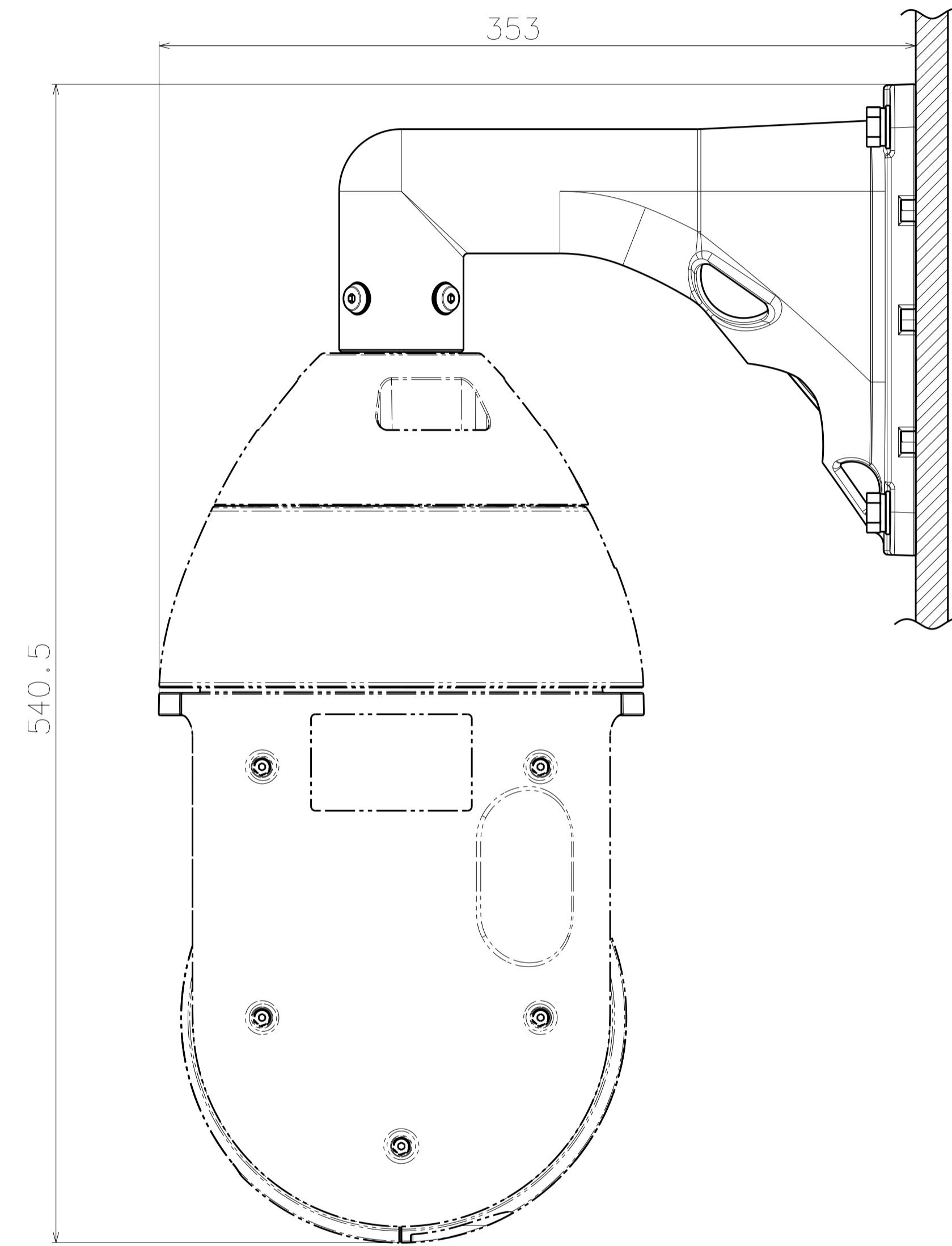


Plate
(S=1:1)

カメラとの組み合わせ例
Example of combination with a camera



Attach to WV-X6533LN*UX

	投影面積/Projected area
側面図/Side-view	0.097 (m ²)
平面図/Top-view	0.102 (m ²)

Model number
WV-Q122AUX
WV-Q122ASUX