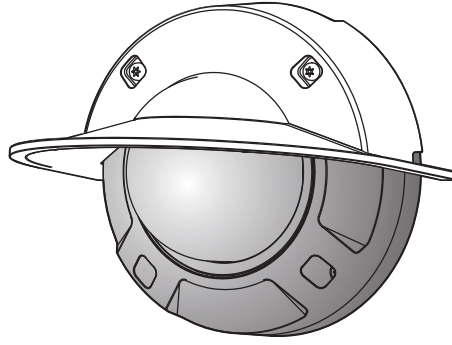


## Operating Instructions

Included Installation Instructions

### Sunshade

Model No. **WV-QSR505**



- Before attempting to connect or install this product, please read these instructions carefully.
- The external appearance and other parts shown in this manual may differ from the actual product within the scope that will not interfere with normal use due to improvement of the product.

**i-PRO Co., Ltd. assumes no responsibility for injuries or property damage resulting from failures arising out of improper installation or operation inconsistent with this documentation.**

"<Control No.: C\*\*\*\*>" used in these documents should be used to search for information on our technical information website (<https://i-pro.com/global/en/surveillance/training-support/support/technical-information>) and will guide you to the right information.



i-PRO Co., Ltd.

<https://www.i-pro.com/>

© i-PRO Co., Ltd. 2022

\* PGQX2652YA \*  
avs0822-1092  
Printed in China

#### Caution:

- Before attempting to connect or operate this product, please read these instructions carefully.

#### Notice:

- This product is not suitable for use in locations where children are likely to be present.
- Do not install this product in locations where ordinary persons can easily reach.

### Preface

This unit is a sunshade to be attached to an outdoor dome-type camera.



The latest information about the supported cameras <Control No.:C0501>.

### Specifications

Ambient operating temperature:	-40 °C to +60 °C {-40 °F to +140 °F}
Dimensions:	194 mm (W) x 153 mm (H) x 83 mm (D) {7-5/8 inches(W) x 6-1/32 inches(H) x 3-9/32 inches (D)}
Mass:	Approx. 120 g {0.24 lbs}
Finish:	PC resin i-PRO white (WV-QSR505-W) Black (WV-QSR505-B)

### Precautions

#### ■ Do not use this product except with suitable cameras.

Failure to observe this may cause a drop resulting in injury or accidents.

#### ■ Refer installation work to the dealer.

Installation work requires technique and experience. Failure to observe this may cause fire, electric shock, injury, or damage to the product.

Be sure to consult the dealer.

**When using this product, also read the "Precautions" described in the operating instructions for the camera to be attached.**

### Precautions for installation

- In order to prevent injury, the product must be securely mounted to the camera according to the Installation Guide of this product.
- Make sure to remove this product if it will no longer be used.

### Standard Accessories

Operating Instructions (this document)..... 1 pc.

### Other items that are needed (not included)

Thin screwdriver ..... 1 pc Bit (Camera accessories) ..... 1 pc

### Installation

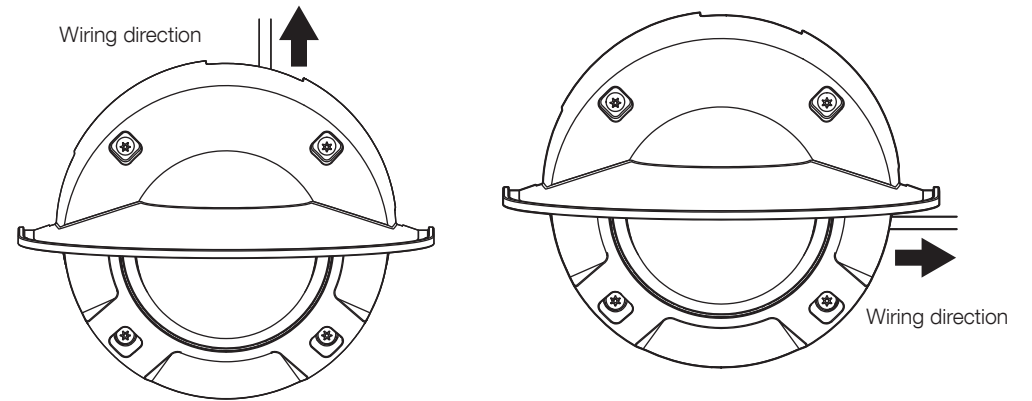
#### Step 1 Remove the enclosure part from the camera.

For removal instructions, please refer to the Installation Guide or preparation section of the Installation Guide leaflet for each camera.

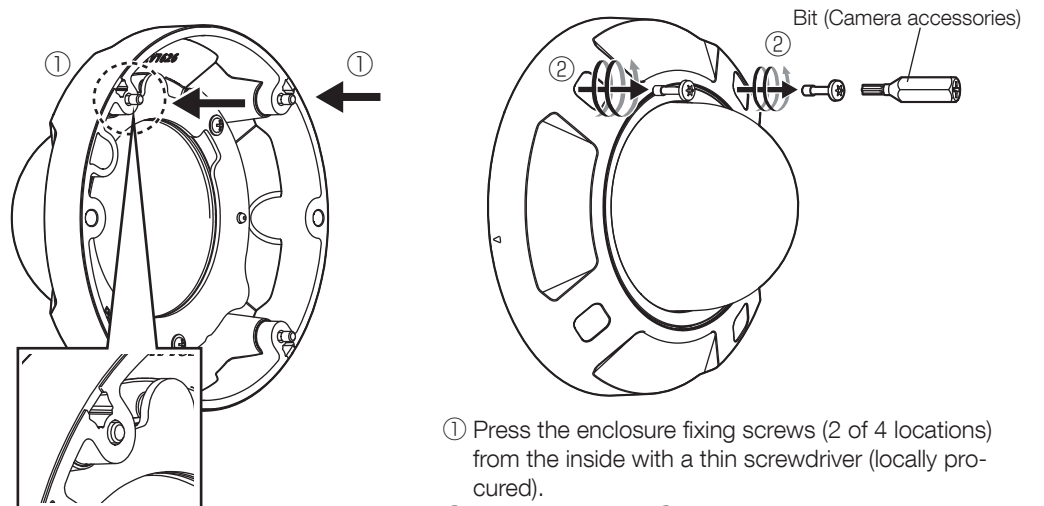
#### Step 2 Check installation direction.



- If this product is attached to a camera, it should be installed on a wall only.
- This product can be mounted in four directions on the camera. Determine the position to install the product according to the direction of the wiring.
- This product is used to reduce the effect of ambient light on the lower part of the screen. Therefore, the shadow of this product will appear on the upper part of the screen.

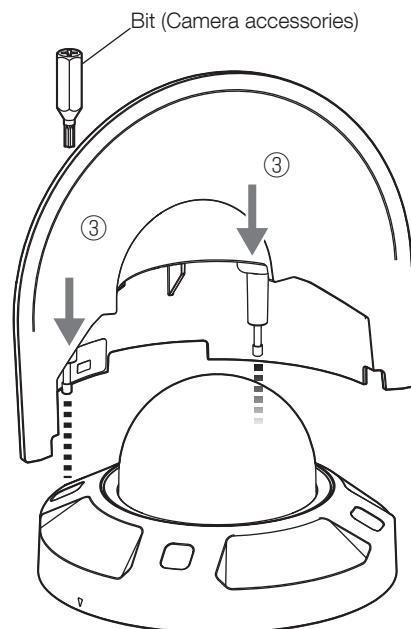


#### Step 3 Remove the two enclosure fixing screws from the enclosure.



- ① Press the enclosure fixing screws (2 of 4 locations) from the inside with a thin screwdriver (locally procured).
- ② While performing ①, use a screwdriver from the outside of the enclosure to rotate the enclosure fixing screw counterclockwise and remove it.

#### Step 4 Fasten the unit to the enclosure.



- ③ Temporarily secure the unit to the enclosure and rotate the long enclosure fixing screw attached to this product clockwise to penetrate the enclosure of the camera.



Technical information website  
Infrared Illumination effects and reflections  
on the screen when using sunshades  
<Control No.:C0511>.

For tightening torques, please refer to the camera Installation Guide or the Installation Guide leaflet.

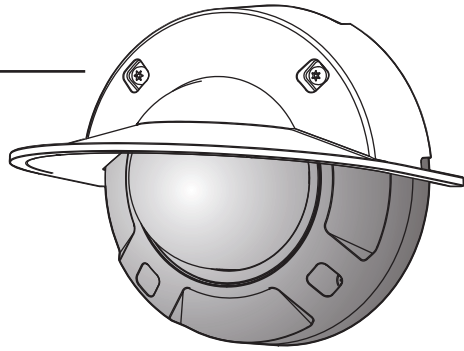
⇒Back to the camera installation procedure

## 取扱説明書

工事説明付き

### サンシェード

品番 WV-QSR505



このたびは、弊社製品をお買い上げいただき、まことにありがとうございます。

- 取扱説明書をよくお読みのうえ、正しく安全にお使いください。
- ご使用前に「安全上のご注意」を必ずお読みください。
- 製品の改良などにより、ご使用上影響のない範囲で、記載されている外観などが実際の製品と異なる場合があります。

取扱説明書に記載されていない方法や、指定の部品を使用しない方法で施工されたことにより事故や損害が生じたときには、当社では責任を負えません。また、その施工が原因で故障が生じた場合は、製品保証の対象外となります。

i-PRO製品の「お問い合わせ」については、以下の弊社サポートウェブサイト

を参照してください。

[https://i-pro.com/jp/ja/support\\_portal](https://i-pro.com/jp/ja/support_portal)

※「日本エリア」でお使いの場合に限ります。日本以外でお使いの場合のサービスはいたしかねます。



取扱説明書に記載されている「<管理番号：Cxxxx>」は、以下の弊社技術情報

ウェブサイト内で該当する情報を検索する際に使用する番号です。

[https://i-pro.com/jp/ja/support\\_portal/technical\\_information](https://i-pro.com/jp/ja/support_portal/technical_information)



### i-PRO株式会社

<https://www.i-pro.com/>

- |   |   |
|---|---|
| <p><b>注意：</b></p> <ul style="list-style-type: none"> <li>● 取扱説明書をよくお読みのうえ、正しく安全にお使いください。</li> </ul> | <p><b>注意：</b></p> <ul style="list-style-type: none"> <li>● 本機は子供がいる可能性のある場所での使用には適していません。</li> <li>● 一般の人が容易に触れることができる場所への設置はしないでください。</li> </ul> |
|---|---|

### 商品概要

本機は屋外ドームタイプカメラに取り付けるサンシェードです。



取り付け可能なカメラの最新情報  
<管理番号：C0501 >

### 仕様

使用温度範囲	-40℃～+60℃
寸法	幅：φ194mm / 高さ：153mm / 奥行：83mm
質量	約120g
仕上げ	本体：PC樹脂 i-PROホワイト (WV-QSR505-W) ブラック (WV-QSR505-B)

### 安全上のご注意 (必ずお守りください)

人への危害、財産の損害を防止するため、必ずお守りいただくことを説明しています。

■誤った使い方をしたときに生じる危害や損害の程度を区分して、説明しています。

**警告** 「死亡や重傷を負うおそれがある内容」です。

■お守りいただく内容を次の図記号で説明しています。(次は図記号の例です)

	してはいけない内容です。		実行しなければならない内容です。
--	--------------	--	------------------

<b>警告</b>	
	■ 専用のカメラ以外は取り付けない (落下によるけがや事故の原因となります。)
	■ 工事は販売店に依頼する (工事には技術と経験が必要です。火災、感電、けが、器物損壊の原因となります。) ⇒必ず販売店に依頼してください。

本機をご使用の際は、取り付けるカメラの取扱説明書に記載された「安全上のご注意」とあわせてお読みください。

### 設置上のお願い

- 傷害防止のため、本機は設置の説明に従ってカメラにしっかりと取り付ける必要があります。
- 本機を使用しなくなった場合は放置せず、必ず撤去してください。

### 付属品をご確認ください

取扱説明書(本書).....1冊

### 付属品以外に必要なもの

ドライバー(小).....1本 ビット(カメラ付属品).....1本

### 設置する

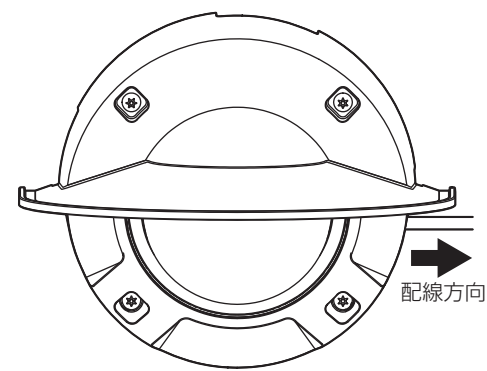
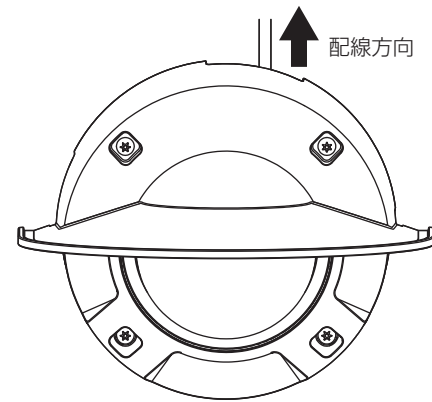
#### Step1 カメラからエンクロージャー部分を取り外す。

取り外し方法は、各カメラの設置編または設置手順チラシの前準備部分をご参照ください。

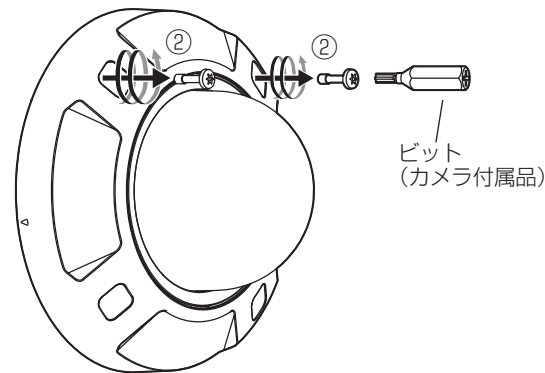
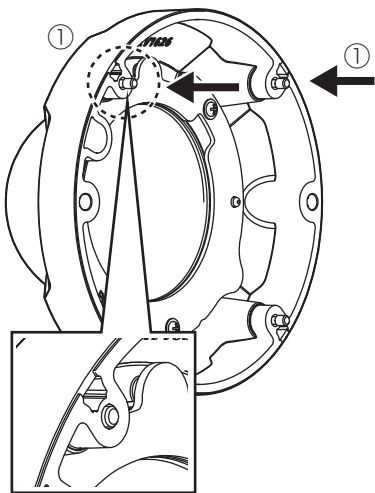
#### Step2 取り付け方向を確認する。



- カメラに本機を取り付けて使用する場合は壁設置専用となります。
- 本機はカメラに対して4方向に取り付け可能です。配線の方向に合わせて、本機の取り付け位置を決めて下さい。
- 本機は画面下部への外光の影響を軽減するために使用します。そのため、画面上部に本機の影が映り込みます。

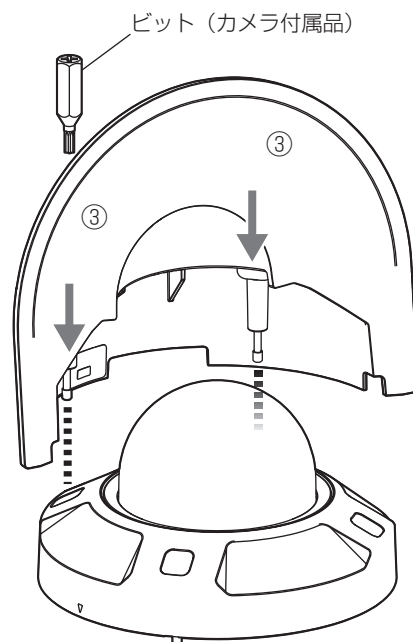


#### Step3 エンクロージャーから取付位置のエンクロージャー固定ねじ2本を取り外す。



- ① エンクロージャー固定ねじ(4か所中2か所)をドライバー(小)(現地調達)で内側から押さえる。
- ② ①を実施しながらエンクロージャーの外側よりドライバーを使い、エンクロージャー固定ねじを反時計回りに回転させ取り外す。

#### Step4 本機をエンクロージャーに固定する。



- ③ 本機をエンクロージャーに仮固定し、本機に装着されている長いエンクロージャー固定ねじを時計回りに回転させ、カメラのエンクロージャーを貫通させる。



技術情報ウェブサイト  
「サンシェード使用時の赤外線照明の影響と画面への映り込みについて」  
<管理番号：C0511 >

締め付けトルクについては、カメラの設置編、もしくは設置手順チラシを参照してください。

⇒カメラの設置手順へ戻る