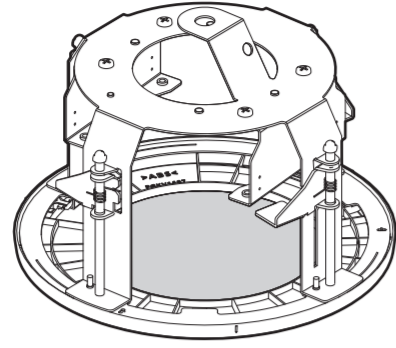


Operating Instructions

Included Installation Instructions

Ceiling Mount Bracket

Model No. **WV-QEM503**



- Before attempting to connect or install this product, please read these instructions carefully and save this manual for future use.
- The external appearance and other parts shown in this manual may differ from the actual product within the scope that will not interfere with normal use due to improvement of the product.

i-PRO Co., Ltd. assumes no responsibility for injuries or property damage resulting from failures arising out of improper installation or operation inconsistent with this documentation.

"<Control No.: C****>" used in these documents should be used to search for information on our technical information website (<https://i-pro.com/global/en/surveillance/training-support/support/technical-information>) and will guide you to the right information.



i-PRO Co., Ltd.

<https://www.i-pro.com/>

© i-PRO Co., Ltd. 2022



- Caution:**
- Before attempting to connect or operate this product, please read these instructions carefully.

- Notice:**
- This product is not suitable for use in locations where children are likely to be present.
 - Do not install this product in locations where ordinary persons can easily reach.
 - For information about screws and other parts required for installation, refer to the corresponding section of this document.

Precautions

- **Do not use this bracket except with suitable cameras.**
Failure to observe this may cause a drop resulting in injury or accidents.
- **Refer installation work to the dealer.**
Installation work requires technique and experience. Failure to observe this may cause fire, electric shock, injury, or damage to the product.
Be sure to consult the dealer.
- **The measures of protection against a fall of this product shall be taken.**
Failure to observe this may cause a drop resulting in injury or accidents.
- **The screws and bolts must be tightened to the specified torque.**
Failure to observe this may cause a drop resulting in injury or accidents.
- **Install the product securely on a ceiling in accordance with the installation instructions.**
Failure to observe this may cause injury or accidents.
- **Do not rub the edges of metal parts with your hand.**
Failure to observe this may cause injury.

When using this product, also read the "Precautions" described in the operating instructions for the camera to be attached.

Preface

This product is a ceiling embedded bracket that is designed to mount the network camera on a ceiling. This bracket can be used for an area with weak pull-out strength such as plasterboard in a double ceiling, and the embedded type makes the visible part of the camera smaller.

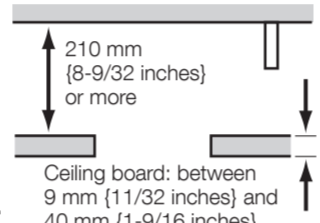
The latest information about the supported cameras <Control No.:C0501>.

Specifications

Ambient operating temperature:	-50 °C to +60 °C [-58 °F to +140 °F]
Dimensions:	ø212 mm × 134 mm (H)* [ø8-11/32 inches × 5-9/32 inches] *Including decorative cover thickness: 13 mm [1/2 inches]
Mass:	Approx. 725 g {1.60 lbs}
Finish:	Main body: Surface treatment steel sheet Decorative cover: ABS resin i-PRO white

Precautions for installation

- **In order to prevent injury, the product must be securely mounted to the ceiling according to the Installation Guide of this product.**
- **This product is designed to be used indoors.**
This product is not operable outdoors. Do not expose this product to direct sunlight for hours and do not install the product near a heater or an air conditioner. Otherwise, it may cause deformation, discoloration and malfunction. Keep this product away from water and moisture.
- **Installation area for this product**
Make sure that the installation area is strong enough to hold the total weight of the camera assembly before installation. The installation area shall have 210 mm [8-9/32 inches] or more space behind the ceiling.
The thickness of the ceiling board for installation can range between 9 mm [11/32 inches] and 40 mm [1-9/16 inches].
- **Make sure to remove this product if it will no longer be used.**



Standard Accessories

Operating Instructions (this document).....	1 pc.	Template A	1 pc.
Safety wire*	1 pc.	Template B	1 pc.
Safety wire angle*	1 pc.	Decorative cover.....	1 pc.
Fixing screw for attachment plate (M4 x 8 mm) ...	5 pcs. (of them, 1 for spare)		

* The product is shipped in a state where the safety wire is attached to the safety wire angle.

Other items that are needed (not included)

Anchor bolt (M10)*.....	2 pcs.	Nut (M10)	6 pcs.
-------------------------	--------	-----------------	--------

* One anchor is used for securing the mounting chassis, and the other anchor is used for connecting the safety wire. (See Step2)

IMPORTANT

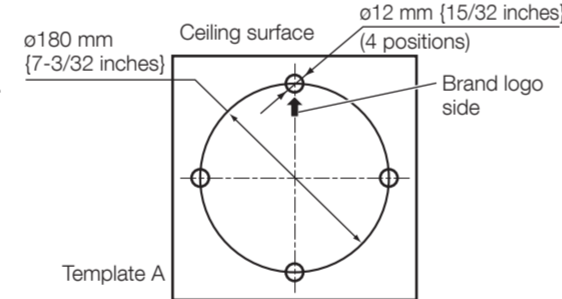
- Prepare anchor bolts according to the material and strength of the area where the product is to be installed. The pull-out strength of the anchor bolt shall be more than 5 times of the total weight of the installed devices (including the camera body, ceiling mount bracket, anchor bolts, and all other parts).

Installation

Refer to the operating instructions of the camera for details on the camera installation (including the camera mounting, cable connection and adjustment).

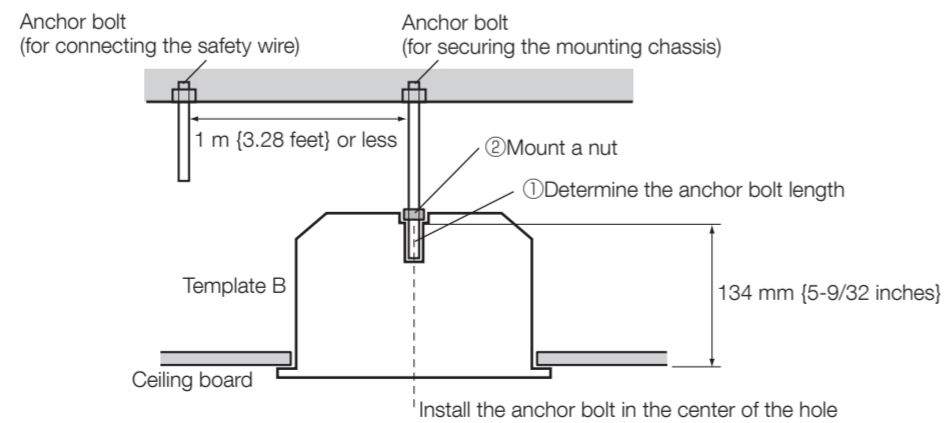
Step 1 Put Template A (accessory) against the ceiling and make a hole.

- 1 Make 4 holes of 12 mm [15/32 inches] in diameter.
- 2 Remove the central part from the template.
- 3 Make a hole of 180 mm [7-3/32 inches] in diameter.
The ceiling hole shape is shown in the drawing at right.



Step 2 Install two anchor bolts (M10: locally procured) into the ceiling.

- 1 Determine the anchor bolt length (for securing the mounting chassis) by use of Template B (accessory).
- 2 Position the nut (locally procured) by use of Template B and mount the nut.
(The distance between the bottom surfaces of the ceiling board and nut shall be 134 mm [5-9/32 inches].)

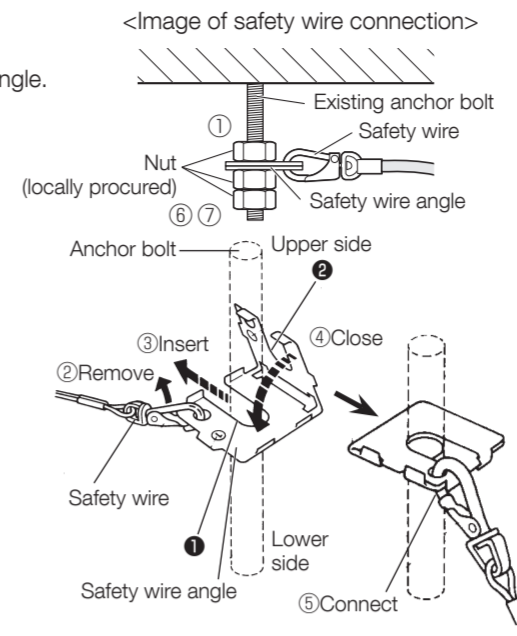


IMPORTANT:

- When the existing anchor bolt is used as an anchor bolt for connecting the safety wire, make sure that the distance between the anchor bolt and camera mounting position is 1 m [3.28 feet] or less.

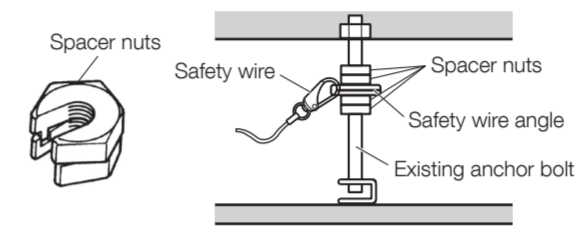
Step 3 Secure the safety wire angle (accessory) to the anchor bolt (for connecting the safety wire), and connect the safety wire (accessory).

- 1 Mount a nut so that the safety wire angle is secured on the anchor bolt.
- 2 Remove the safety wire from the safety wire angle.
- 3 Insert the groove of the portion ① of the safety wire angle into the anchor bolt.
- 4 Close the safety wire angle while inserting the groove of the portion ② of the safety wire angle into the anchor bolt.
- 5 Connect the safety wire to the safety wire angle again.
- 6 Engage the nut from beneath, and secure the safety wire angle with top and bottom nuts.
- 7 Engage another nut from beneath to tighten and secure the nut that was engaged from beneath in ⑥ in a double nut fashion.



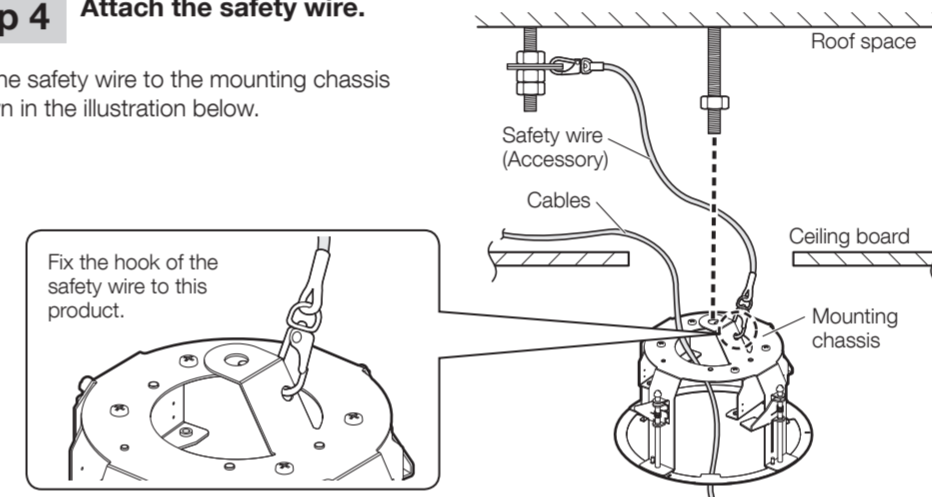
Note:

- When the existing anchor bolt that has been installed is used for connecting the safety wire, the use of 2 spacer nuts is helpful.



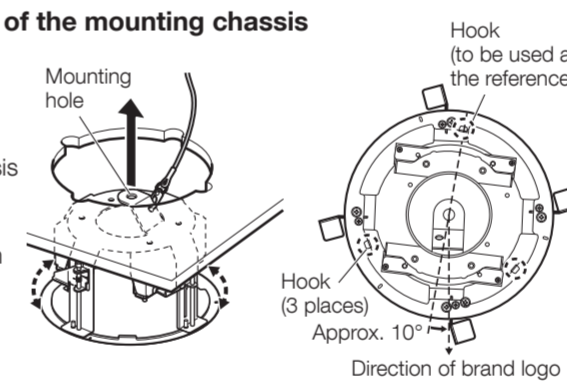
Step 4 Attach the safety wire.

Attach the safety wire to the mounting chassis as shown in the illustration below.



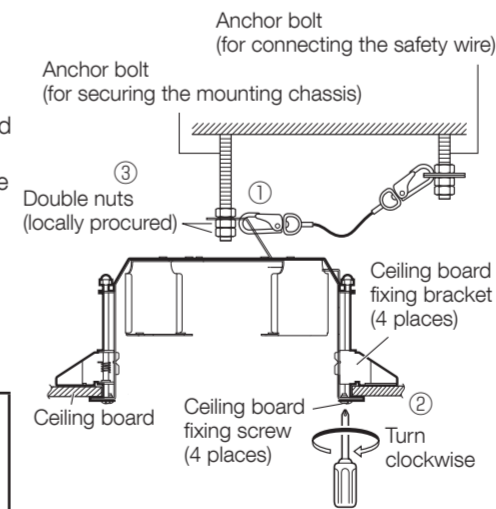
Step 5 Put the mounting hole of the mounting chassis on the anchor bolt.

To align the i-PRO logo on the decorative cover, align the direction of the mounting chassis before inserting the mounting chassis into the mounting hole on the ceiling board. The direction of the i-PRO logo is indicated by a point that is shifted by around 10° from a point that is almost the exact opposite direction of the hook (to be used as the reference) that fixes the decorative cover.



Step 6 Secure the mounting chassis.

- 1 Pass the upper side of the mounting chassis through the anchor bolt (for securing the mounting chassis).
- 2 Secure the mounting chassis to the ceiling board with the ceiling board fixing screws (4 places). Turning the ceiling board fixing screws clockwise provides ceiling board tightening between the bottom of the mounting chassis and ceiling board fixing bracket resulting in mounting chassis securing.



Recommended tightening torque: 0.78 N·m [0.58 lbf·ft]

IMPORTANT:

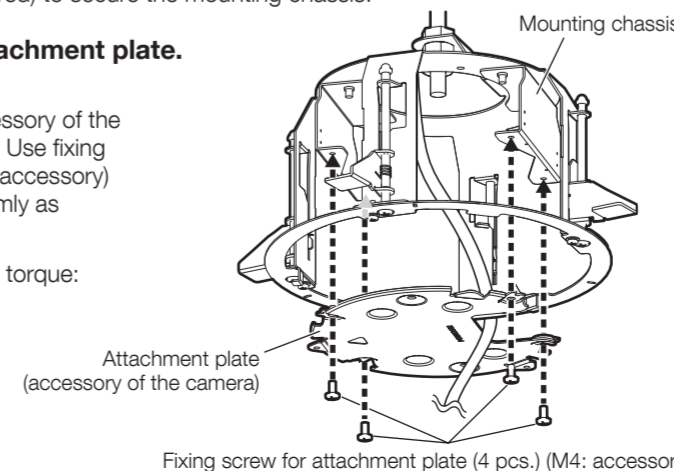
- When securing this bracket on the ceiling, make sure that the four ceiling board fixing brackets are open as shown in the right illustration.

- 3 Use double nuts (locally procured) to secure the mounting chassis.

Step 7 Mount the attachment plate.

Mount the attachment plate (accessory of the camera) to this mounting chassis. Use fixing screws for attachment plate (M4: accessory) to secure the attachment plate firmly as shown in the right illustration.

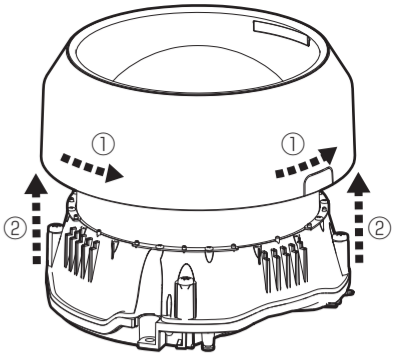
Recommended tightening torque: 0.78 N·m [0.58 lbf·ft]



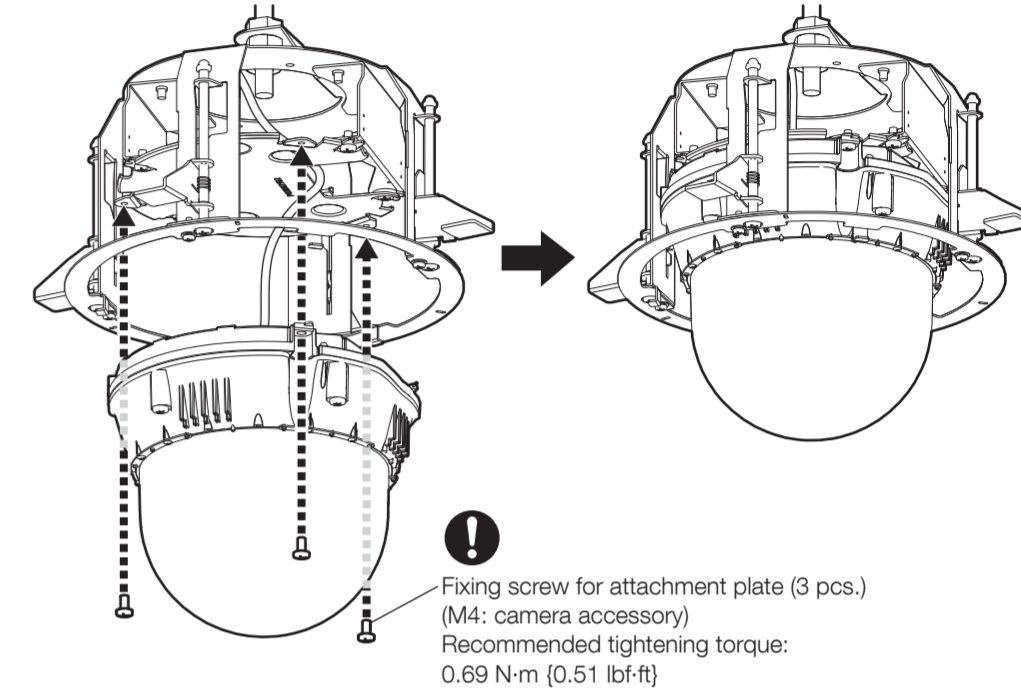
Step 8 Remove the decorative cover.

Note:

- Once the protection film is removed, remove the decorative cover and attach the removed protection film to the dome cover again to protect the dome cover.



Step 9 Connect the cables and mount the camera on the attachment plate. Refer to the installation guide or the installation procedure leaflet of the camera for connection of cables and for how to fix the camera.

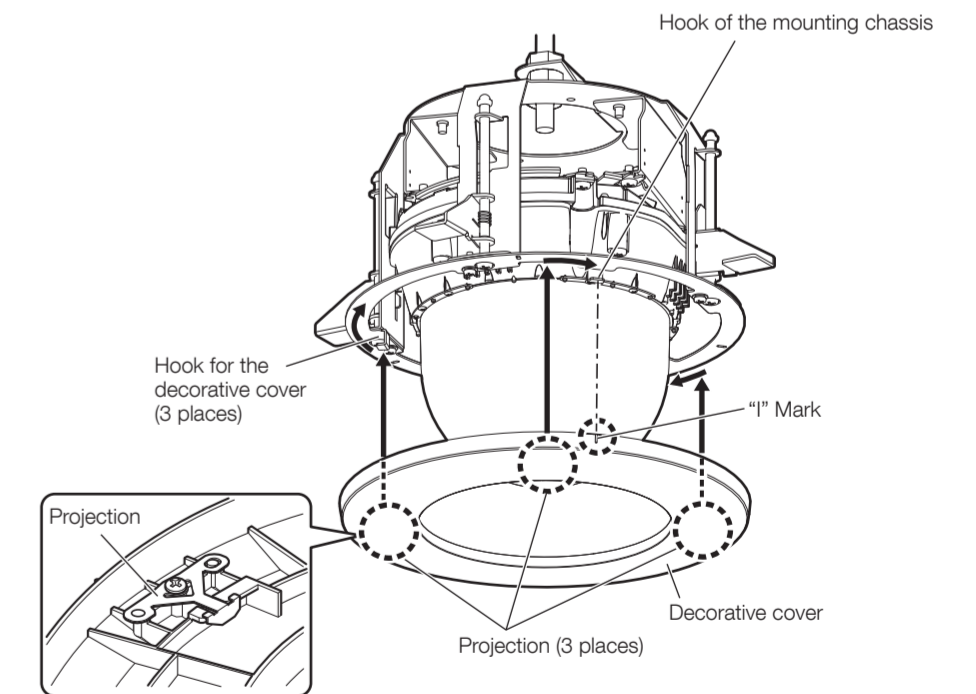


Step 10 Check the camera operation.

Remove the protection film and turn on the power of the camera. Then, check that the camera operation is normal.

Step 11 Mount the decorative cover.

- Mount the decorative cover on this mount bracket.
- Align the "I" mark of the decorative cover (accessory) with the hook of the mounting chassis, press the decorative cover against the ceiling, and rotate the decorative cover clockwise when viewing it from beneath to secure the cover.

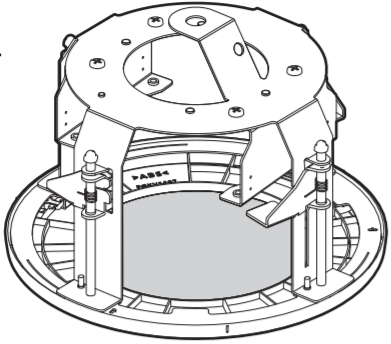


取扱説明書

工事説明付き

カメラ天井埋込金具

品番 WV-QEM503



このたびは、弊社製品をお買い上げいただき、まことにありがとうございます。

- 取扱説明書をよくお読みのうえ、正しく安全にお使いください。
- ご使用前に「安全上のご注意」を必ずお読みください。
- この取扱説明書は大切に保存してください。
- 製品の改良などにより、ご使用上影響のない範囲で、記載されている外観などが実際の製品と異なる場合があります。

取扱説明書に記載されていない方法や、指定の部品を使用しない方法で施工されたことにより事故や損害が生じたときには、当社では責任を負えません。また、その施工が原因で故障が生じた場合は、製品保証の対象外となります。

i-PRO製品の「お問い合わせ」については、以下の弊社サポートウェブサイトを参照してください。
https://i-pro.com/jp/ja/support_portal

※「日本エアリア」でお使いの場合に限ります。日本以外でお使いの場合のサービスはいたしかねます。



取扱説明書に記載されている「<管理番号：Cxxxx>」は、以下の弊社技術情報ウェブサイト内で該当する情報を検索する際に使用する番号です。
https://i-pro.com/jp/ja/support_portal/technical_information



i-PRO株式会社

<https://www.i-pro.com/>

注意： <ul style="list-style-type: none"> ● 取扱説明書をよくお読みのうえ、正しく安全にお使いください。 	注記： <ul style="list-style-type: none"> ● 本金具は子供がいる可能性のある場所での使用には適していません。 ● 一般の人が容易に触れることができる場所への設置はしないでください。 ● 設置に必要なねじやそのほかの部材などの情報については本書の該当部分を参照してください。
---	---

安全上のご注意 必ずお守りください

人への危害、財産の損害を防止するため、必ずお守りいただくことを説明しています。

■ 誤った使い方をしたときに生じる危害や損害の程度を区分して、説明しています。

警告 「死亡や重傷を負うおそれがある内容」です。	注意 「軽傷を負うことや、財産の損害が発生するおそれがある内容」です。
------------------------------------	---

■ お守りいただく内容を次の図記号で説明しています。(次は図記号の例です)

	してはいけない内容です。		実行しなければならない内容です。
--	--------------	--	------------------

警告	
	専用のカメラ以外は取り付けない (落下によるけがや事故の原因となります。)
	工事は販売店に依頼する (工事には技術と経験が必要です。火災、感電、けが、器物損壊の原因となります。) ⇒ 必ず販売店に依頼してください。
	落下防止対策を施す (落下によるけがや事故の原因となります。) ⇒ 落下防止ワイヤーを必ず取り付けてください。
	ねじやボルトは指定されたトルクで締め付ける (落下によるけがや事故の原因となります。)
	設置の説明にしたがって天井にしっかりと取り付け (けがや事故の原因となります。)

注意	
	金属のエッジで手をこすらない (強くこするとけがの原因となります。)

本金具をご使用の際は、取り付けるカメラの取扱説明書に記載された「安全上のご注意」とあわせてお読みください。

商品概要

本金具は、カメラ用の天井埋込金具です。二重天井の石こうボードなどのねじ引き抜き強度が弱い場所に使用でき、カメラの露出部分を小さく見せるために埋込型になっています。

	取り付け可能なカメラの最新情報 <管理番号：C0501 >
--	----------------------------------

仕様

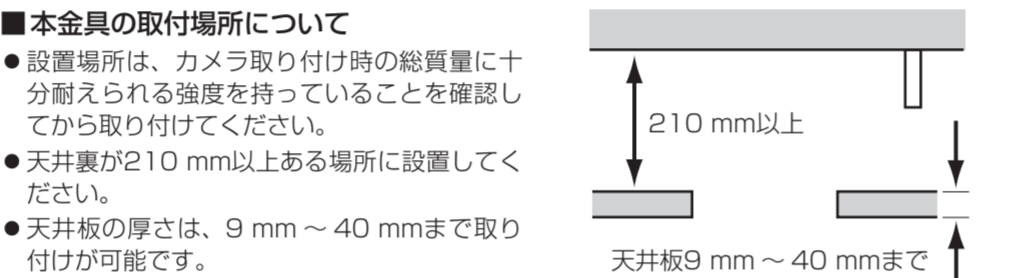
使用温度範囲	-50℃～+60℃
寸法	最大径：φ212mm / 高さ：134mm (飾りカバーの厚み13mmを含む)
質量	約725g
仕上げ	本体 : 処理銅板 飾りカバー : ABS樹脂 i-PRO ホワイト

設置上のお願い

■ 設置工事は電気設備技術基準に従って実施してください。
 本金具の設置・接続を始める前に必要な周辺機器やケーブルを確認し、準備してください。接続する前に、カメラ、PCなど接続する機器の電源を切ってください。

■ 傷害防止のため、本金具は、設置の説明に従って天井にしっかりと取り付けする必要があります。

■ 本機は屋内専用です
 屋外での使用はできません。長時間直射日光の当たるところや、冷・暖房機の近くには設置しないでください。変形・変色または故障・誤動作の原因となります。また、水滴や水沫のかからない状態で使用してください。



■ 本金具を使用しなくなった場合は放置せず、必ず撤去してください。

付属品をご確認ください

取扱説明書(本書).....1冊	型紙A.....1枚
落下防止ワイヤー*.....1個	型紙B.....1枚
落下防止ワイヤー・アングル*.....1個	飾りカバー.....1個
アタッチメント金具固定ねじ (M4×8mm)...5本	
(うち1本は予備)	

※ 落下防止ワイヤーは落下防止ワイヤー・アングルに取り付けた状態で出荷されています。

付属品以外に必要なもの

アンカーボルト (M10)*.....2本	ナット (M10).....6個
-----------------------	------------------

※ 1本のアンカーは取付シャーシの固定に、もう1本のアンカーは落下防止ワイヤーの接続に使用します。(Step2参照)

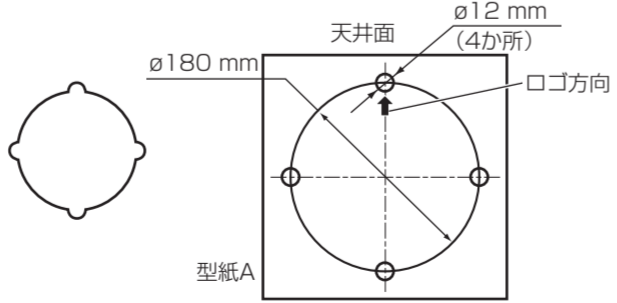
■ **重要**
 ● 本金具を設置する場所の材質や強度に合わせてアンカーボルトを用意してください。アンカーボルトの引き抜き強度は、設置する機器(カメラ本体、カメラ天井埋込金具、アンカーボルト、その他すべての部品)の総重量の5倍以上を確保してください。

設置する

カメラの取り付け、ケーブルの接続、調整などの詳細はカメラの取扱説明書を参照してください。

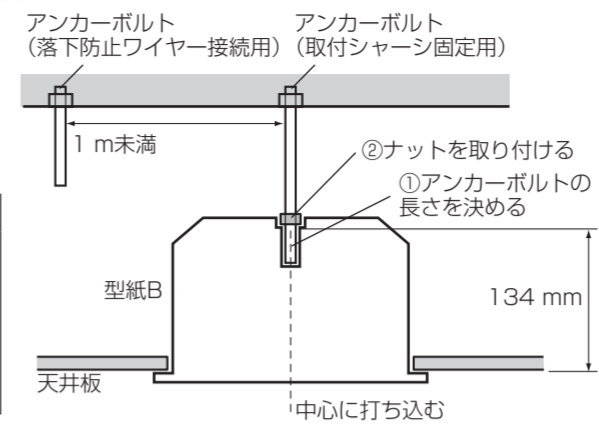
Step1 型紙A(付属品)を天井にあて、穴をあける

- ① φ12mmの穴を4か所あけます。
- ② 型紙中央部分を取り除きます。
- ③ φ180mmの穴をあけます。天井の穴は右図のようになります。



Step2 コンクリート天井にアンカーボルト (M10：現地調達) 2本を打ち込む

- ① 型紙B(付属品)でアンカーボルトの長さ(取付シャーシ固定用)を決めます。
- ② 型紙Bを使って位置決めし、ナット(現地調達)を取り付けます。(天井板の下面から134mmの位置にナットの下面がくるようにします。)

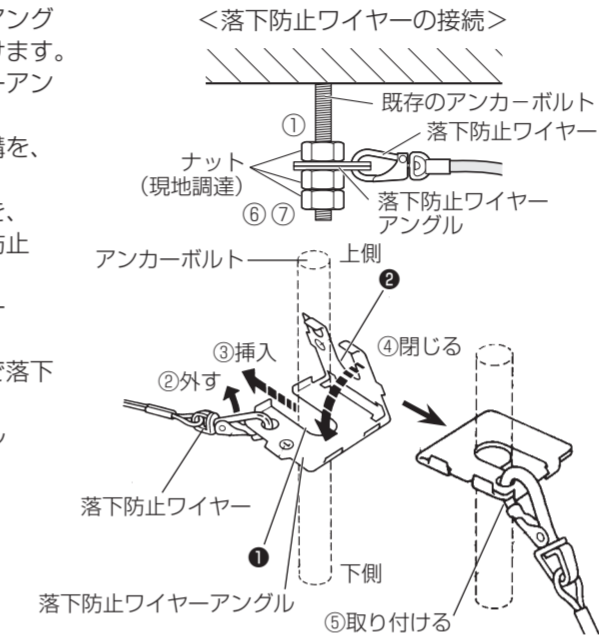


重要

- 既存のアンカーボルトを落下防止ワイヤーの接続に使用する場合、アンカーボルトとカメラ取り付け位置との距離が1m以下であることを確認してください。

Step3 アンカーボルト(落下防止ワイヤー接続用)に落下防止ワイヤー・アングル(付属品)を固定し、落下防止ワイヤー(付属品)を接続する

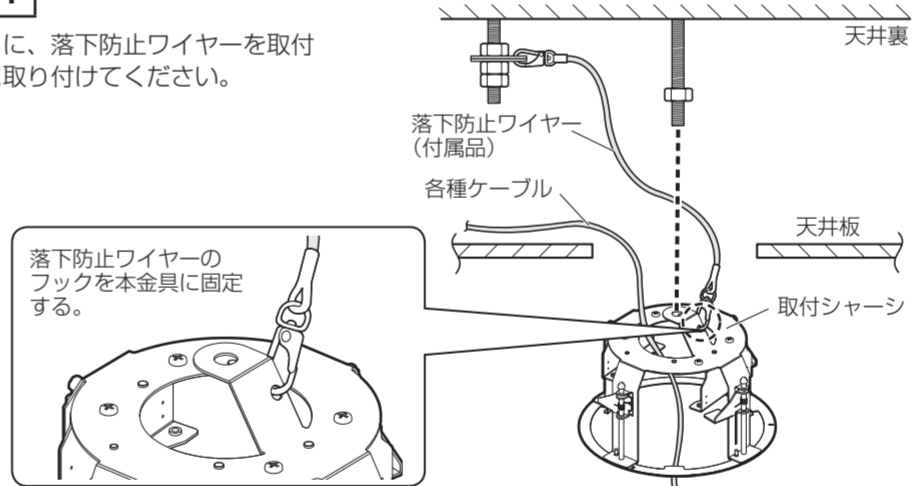
- ① アンカーボルトに落下防止ワイヤー・アングルが固定されるようナットを取り付けます。
- ② 落下防止ワイヤーを落下防止ワイヤー・アングルから外します。
- ③ 落下防止ワイヤー・アングルの○側の溝を、アンカーボルトに入れます。
- ④ 落下防止ワイヤー・アングルの●側の溝を、アンカーボルトに入れながら、落下防止ワイヤー・アングルを閉じます。
- ⑤ 落下防止ワイヤーを落下防止ワイヤー・アングルに取り付けます。
- ⑥ ナットを下から通し、上下のナットで落下防止ワイヤー・アングルを固定します。
- ⑦ 手順⑥で下から通したナットをダブルナットで締め付け、固定します。



■ **メモ**
 ● 既存のアンカーボルトを使用して落下防止ワイヤーを接続する場合、中間挿入式ナットを2個使用すると便利です。

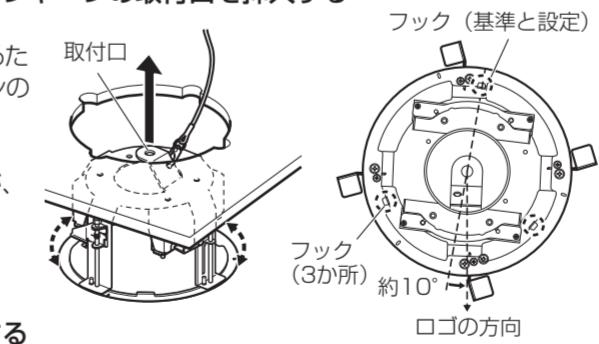
Step4 落下防止ワイヤーを取り付ける

下図のように、落下防止ワイヤーを取付シャーシに取り付けてください。



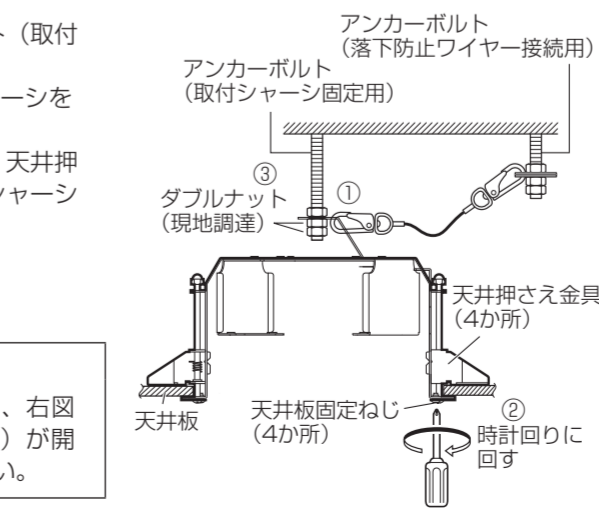
Step5 アンカーボルトに取付シャーシの取付口を挿入する

飾りカバーのi-PROロゴの位置と合わせるために、天井板に挿入する前に取付シャーシの向きを合わせます。基準とする飾りカバー固定用フックの約180°反対側から約10°ずれた位置が、i-PROロゴの向きとなります。



Step6 取付シャーシを固定する

- ① 取付シャーシの上部をアンカーボルト(取付シャーシ固定用)に通します。
- ② 天井板固定ねじ(4か所)で取付シャーシを天井板に固定します。天井板固定ねじを時計回りに回すと、天井押さえ金具が天井板を挟み込み、取付シャーシを固定できます。



■ **重要**
 ● 本金具を天井に固定するときは、右図のように天井押さえ金具(4個)が開いていることを確認してください。

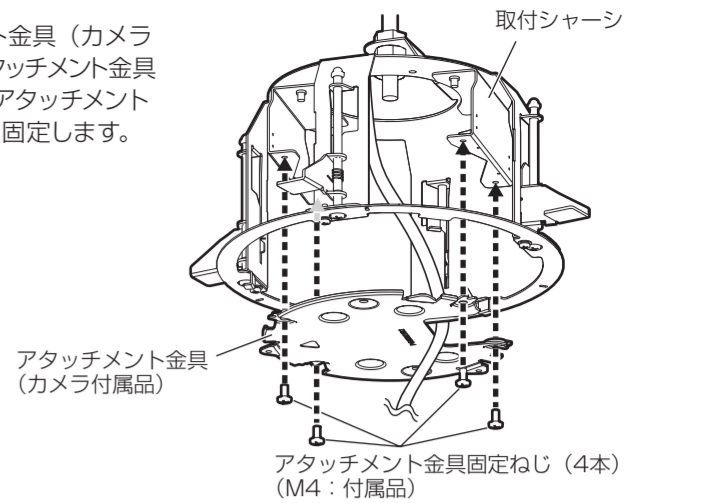
- 本金具を天井に固定するときは、右図のように天井押さえ金具(4個)が開いていることを確認してください。

③ ダブルナット(現地調達)で取付シャーシを固定してください。

Step7 アタッチメント金具を取り付ける

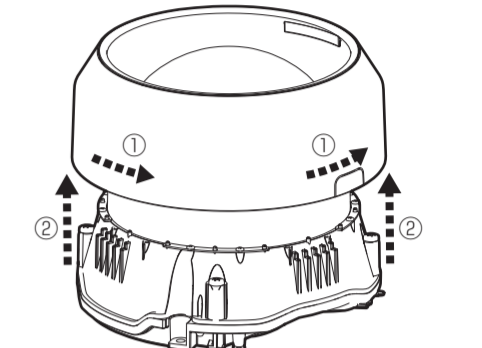
取付シャーシにアタッチメント金具(カメラ付属品)を取り付けます。アタッチメント金具固定ねじ(M4：付属品)で、アタッチメント金具を右図のようにしっかりと固定します。

■ **重要**
 ● 推奨締めトルク：0.78 N·m (8 kgf·cm)

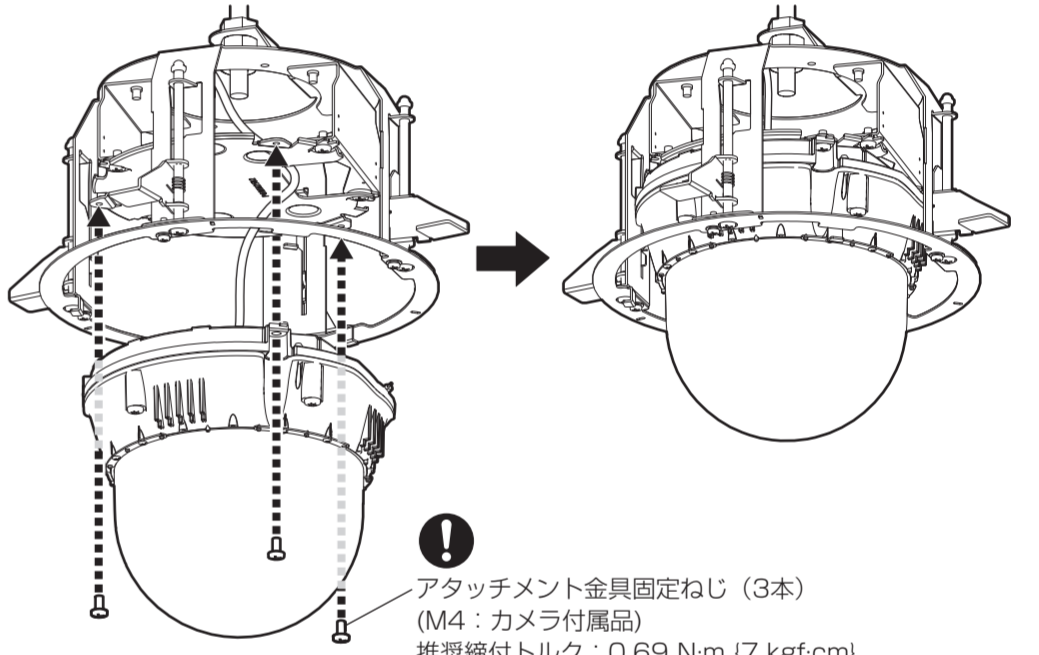


Step8 飾りカバーを取り外す

■ **メモ**
 ● ドームカバーを保護するために、保護フィルムを一旦剥いだ後に飾りカバーを取り外し、再度保護フィルムをドームカバーに貼り付けてください。



Step9 ケーブル類を接続し、カメラをアタッチメント金具に取り付けるケーブル類の接続およびカメラの固定方法については、各カメラの取扱説明書 設置編または設置手順チラシを参照してください。



Step10 カメラの動作を確認する

保護フィルムを取り外しカメラに電源を入れ、正常に動作することを確認してください。

Step11 飾りカバーを取り付ける

本金具に飾りカバーを取り付けます。● 飾りカバー(付属品)の「I」マークを、取付シャーシのフックに合わせ、飾りカバーを天井に押し付け、飾りカバーを下から見て時計回りに回転させて固定します。

