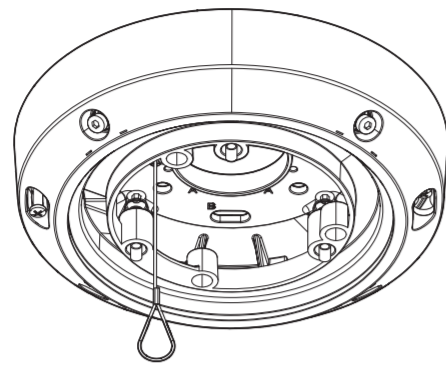


Operating Instructions

Included Installation Instructions

Ceiling Mount Bracket

Model No. **WV-QCL500-S**
WV-QCL500



- Before attempting to connect or install this product, please read these instructions carefully and save this manual for future use.
- The external appearance and other parts shown in this manual may differ from the actual product within the scope that will not interfere with normal use due to improvement of the product.

i-PRO Co., Ltd. assumes no responsibility for injuries or property damage resulting from failures arising out of improper installation or operation inconsistent with this documentation.

*<Control No.: C****>* used in these documents should be used to search for information on our technical information website (<https://i-pro.com/global/en/surveillance/training-support/support/technical-information/>) and will guide you to the right information.



i-PRO Co., Ltd.

<https://www.i-pro.com/>

© i-PRO Co., Ltd. 2022



Ns0522-0
Printed in China

Caution:

- Before attempting to connect or operate this product, please read these instructions carefully.

Notice:

- This product is not suitable for use in locations where children are likely to be present.
- Do not install this product in locations where ordinary persons can easily reach.
- For information about screws and other parts required for installation, refer to the corresponding section of this document.

Precaution

Refer installation work to the dealer.

Installation work requires technique and experience. Failure to observe this may cause fire, electric shock, injury, or damage to the product. Be sure to consult the dealer.

Install the product securely on a ceiling in accordance with the installation instructions.

Failure to observe this may cause injury or accidents.

Do not use this bracket except with suitable cameras.

Failure to observe this may cause a drop resulting in injury or accidents.

Do not install this product on a place that is greatly influenced by wind.

Installation on a place where the wind speed is 60 m/s {approx. 134 mph} or more may cause a fall of the product resulting in injury or accidents.

When using this product, also read the "Precautions" described in the operating instructions for the camera to be attached.

Preface

This product is used to mount the PTZ type camera on the ceiling.



The latest information about the supported cameras
<Control No.: C0501>

Specifications

| | |
|--------------------------------|---|
| Ambient operating temperature: | -50 °C to +60 °C [-58 °F to +140 °F] |
| Dimensions: | ø229 mm × 55 mm (H) {ø9-1/32 inches × 2-5/32 inches (H)} |
| Mass: | Approx. 1.3 kg {2.87 lbs} |
| Finish: | Aluminum die cast WV-QCL500-S : Silver WV-QCL500 : i-PRO white |

Precautions for installation

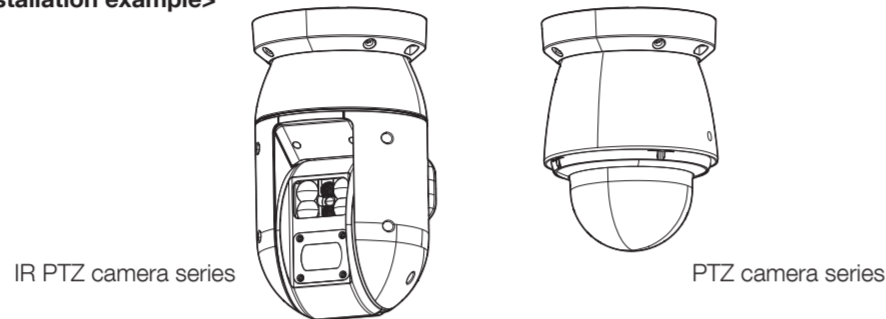
■ **In order to prevent injury, the product must be securely mounted to the ceiling according to the Installation Guide of this bracket.**

■ **Mounting method for this product**

This product is designed to be used as a pendant mount camera. If the product is mounted on a desktop or at a slant, the camera may not work correctly and its lifetime may be shortened.

■ **Make sure to remove this product if it will no longer be used.**

<Installation example>



Standard accessories

Operating Instructions (this document).....1 pc.

Other items that are needed (not included)

M8 screw 4 pcs.
M8 flat washer / spring washer 4 pcs. for each

IMPORTANT

- The installation surface is horizontal.
- Minimum pullout strength: 1539 N {346 lbf} (per 1 pc.)
- This value indicates the minimum pull-out strength required value per screw. For information about the minimum pull-out strength, refer to our technical information website <Control No.: C0120>.
- Select screws according to the material of the location that the camera will be mounted to. In this case, wood screws and nails should not be used.

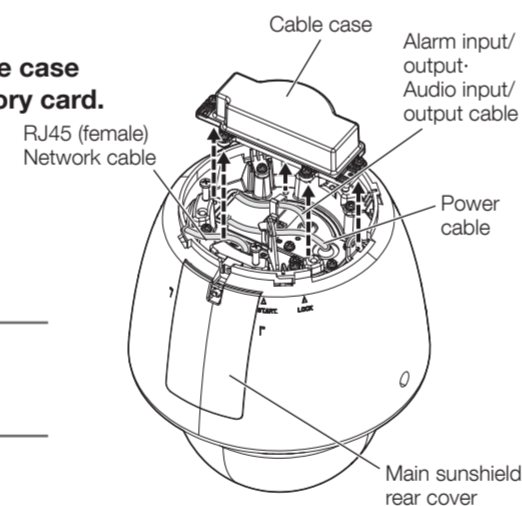
Installation

These instructions use the PTZ type camera to describe installation. Refer to the Installation Guide for each camera for detailed installation information and procedures.

Step 1 Make preparations before installation.

[1] Where necessary, remove the cable case and insert an SD or microSD memory card.

- ◆ When the only necessary connection to camera is an Ethernet cable → Do not remove the cable case.
- ◆ When using 24 V AC, EXT I/O device, or audio input / output device → Remove the cable case.

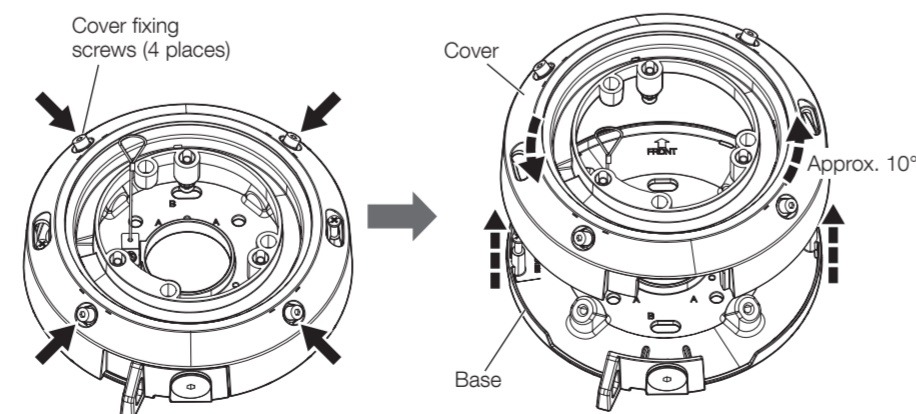


Note:

- Waterproof the unused cables using the waterproof tape (camera accessory).

[2] Remove the cover from the base of this product.

- ① Loosen the cover fixing screws (4 places) using a 4 mm {5/32 inches} hexagon wrench (locally procured).
- ② Rotate the cover approximately 10° counterclockwise and remove.

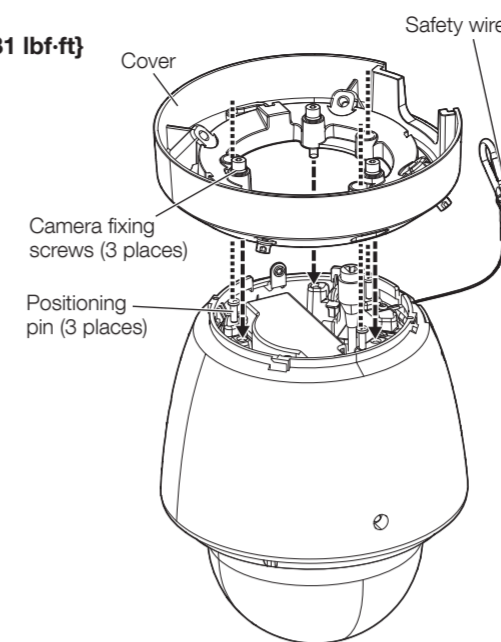


Step 2 Attach the cover of this product to the top of the camera.

Recommended tightening torque: 2.45 N-m {1.81 lbf-ft}

Note:

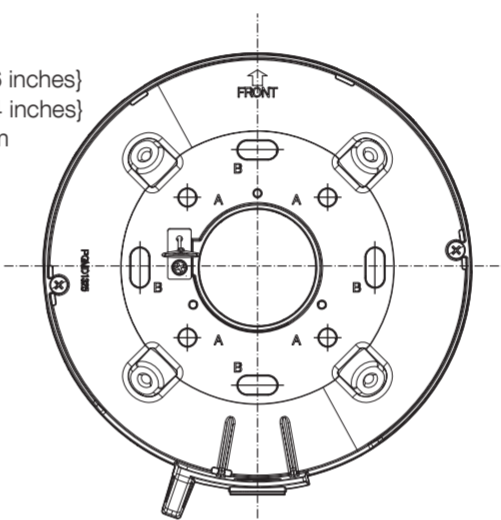
- Do not use the "cable cover", when the "cable cover" is provided with the camera.
- Use a 4 mm {5/32 inches} hexagon wrench (locally procured) to tighten the camera fixing screws (3 places).
- As shown in the illustration at right, put the safety wire on the outside of the cover of this product.



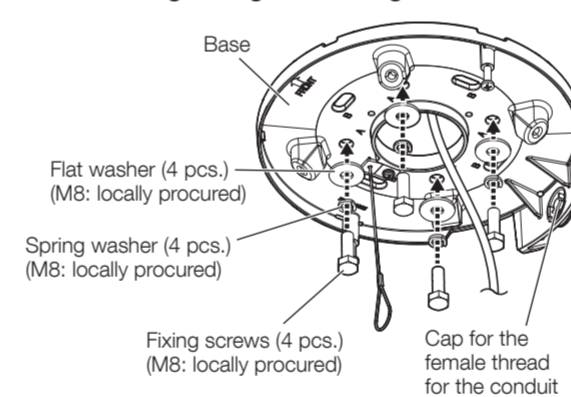
Step 3 Get the ceiling ready and attach the base of this product to the ceiling.

Fixing screws: M8 screws (flat washer / spring washer)
Minimum pullout strength: 1539 N {346 lbf} (per 1 pc.)

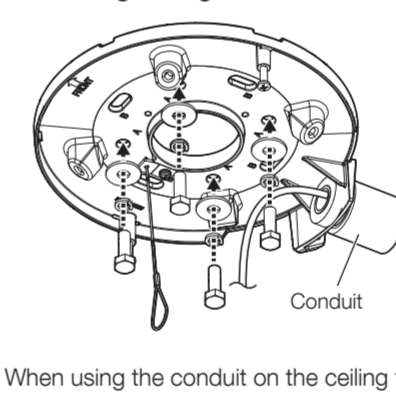
- ① Make screw holes or anchor holes in the ceiling, and also wiring holes if necessary.
<Possible installation dimensions>
A: 71.8 mm × 71.8 mm {2-3/16 inches × 2-3/16 inches}
B: 120.5 mm × 120.5 mm {4-3/4 inches × 4-3/4 inches}
- ② When wiring through the ceiling, make a ø30 mm {ø1-3/16 inches} hole in the center.



<When wiring through the ceiling>

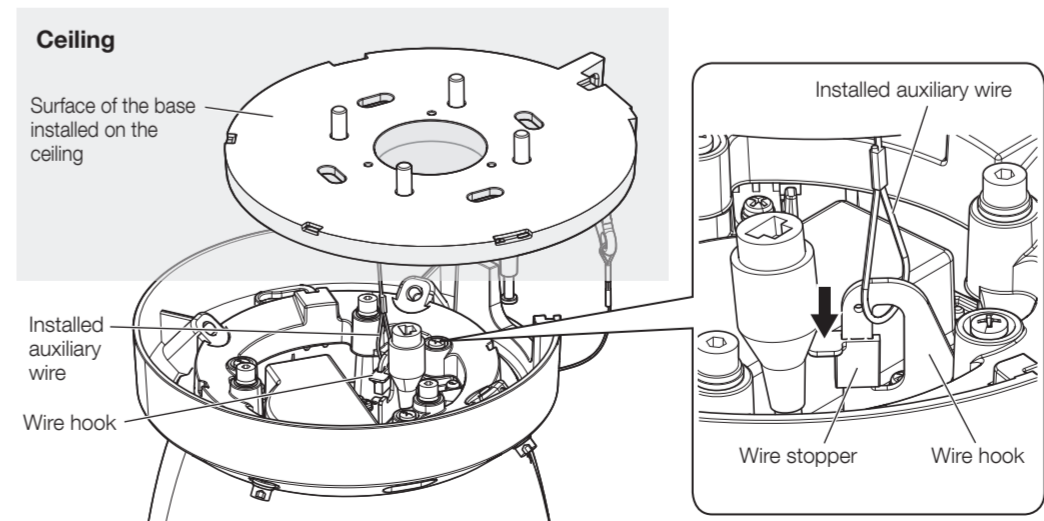


<When wiring through the side hole>



- ◆ When using the conduit on the ceiling for wiring, remove the cap for the female thread for the conduit by using a hexagon wrench (ISO 2936, width across flats S=5 mm {3/16 inches}). The female thread for conduit is compliant with ANSI NPSM (parallel pipe threads) 3/4 or ISO 228-1 (parallel pipe threads) G3/4.

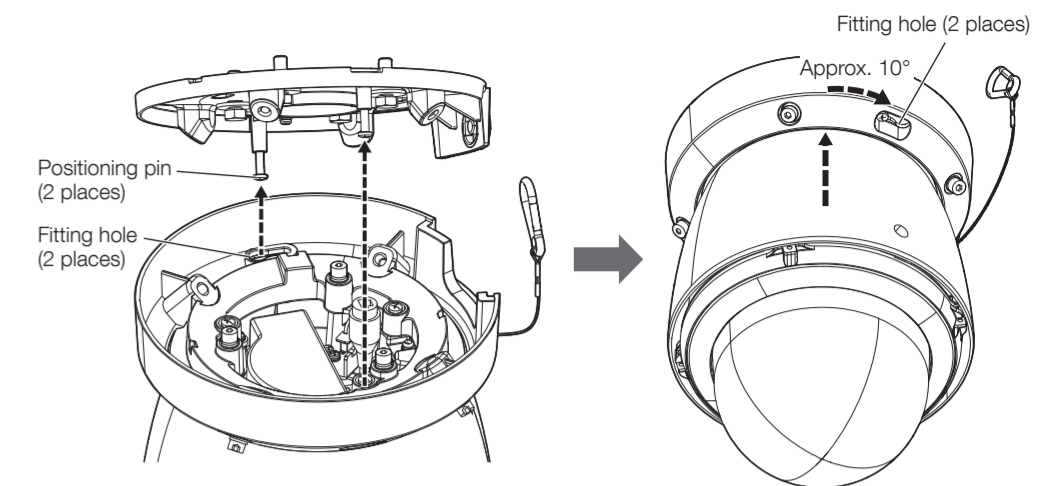
Step 4 Hang the camera from the base of this product with the installed auxiliary wire and connect the cables.



Note:

- There are some cables to be connected that need to be waterproofed. Refer to the Installation Guide for the camera for information on which cables need waterproofing and how to waterproof them.

Step 5 Put the cover of this product which has been attached to the top of the camera so the fitting holes (2 places) fit over the positioning pins on the base that has been fixed to the ceiling, the turn clockwise approximately 10° to temporarily fix in place.

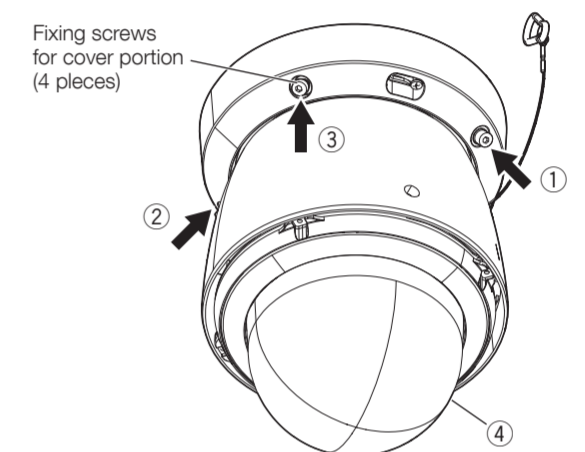


Note:

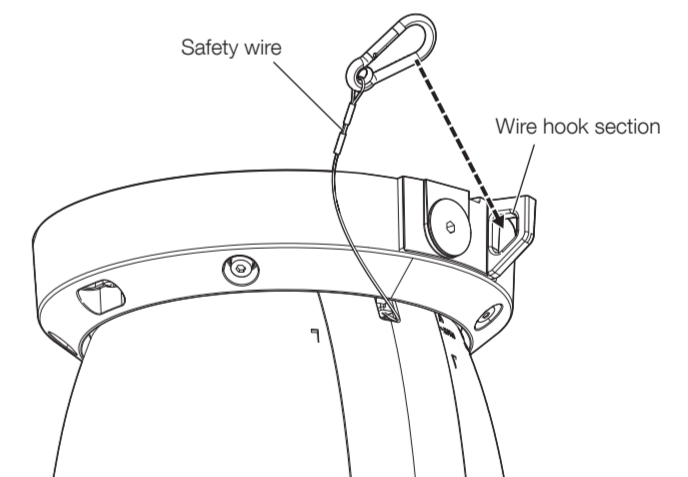
- When temporarily fixing the camera to the base of this product, make sure you are holding the cover of this product.

Step 6 Tighten the cover fixing screws (4 places) alternating diagonally with a 4 mm {5/32 inches} hexagon wrench (locally procured) to fix the cover attached to the camera to this product. (1 to 4)

Recommended tightening torque: 2.45 N-m {1.81 lbf-ft}



Step 7 Attach the safety wire of the camera to the wire hook section on the base of this product.



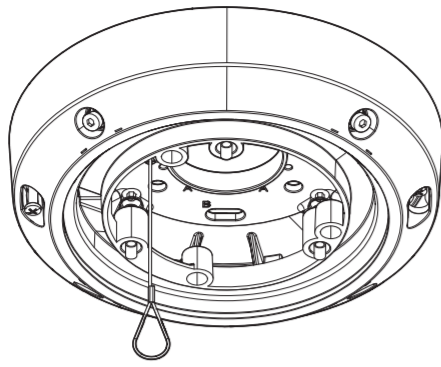
Refer to the Operating Instructions for the camera for information about further adjustments (connecting power to the camera, adjusting the angular field of view).

取扱説明書

工事説明付き

カメラ天井吊り下げ金具

品番 **WV-QCL500-S**
WV-QCL500



このたびは、弊社製品をお買い上げいただき、まことにありがとうございます。

- 取扱説明書をよくお読みのうえ、正しく安全にお使いください。
- **ご使用前に「安全上のご注意」を必ずお読みください。**
- この取扱説明書は大切に保存してください。
- 製品の改良などにより、ご使用上影響のない範囲で、記載されている外観などが実際の製品と異なる場合があります。

取扱説明書に記載されていない方法や、指定の部品を使用しない方法で施工されたことにより事故や損害が生じたときには、当社では責任を負えません。また、その施工が原因で故障が生じた場合は、製品保証の対象外となります。

i-PRO製品の「お問い合わせ」については、以下の弊社サポートウェブサイト
を参照してください。
https://i-pro.com/jp/ja/support_portal

※「日本エリア」でお使いの場合に限ります。日本以外でお使いの場合のサービスは
いたしかねます。

取扱説明書に記載されている「<管理番号：Cxxxx>」は、以下の弊社技術情
報ウェブサイト内で該当する情報を検索する際に使用する番号です。
https://i-pro.com/jp/ja/support_portal/technical_information



i-PRO株式会社

<https://www.i-pro.com/>

| | |
|---|---|
| 注意： ● 取扱説明書をよくお読みのうえ、正しく安全にお使いください。 | 注記： ● 本金具は子供がいる可能性のある場所での使用には適していません。 ● 一般の人が容易に触れることができる場所への設置はしないでください。 ● 設置に必要なねじやそのほかの部材などの情報については本書の該当部分を参照してください。 |
|---|---|

安全上のご注意 **必ずお守りください**

人への危害、財産の損害を防止するため、必ずお守りいただくことを説明しています。
■ **誤った使い方をしたときに生じる危害や損害の程度を区分して、説明しています。**

警告 「死亡や重傷を負うおそれがある内容」です。

■ **お守りいただく内容を次の図記号で説明しています。**(次は図記号の例です)

| | | | |
|--|--------------|--|------------------|
| | してはいけない内容です。 | | 実行しなければならない内容です。 |
|--|--------------|--|------------------|

| | |
|-----------|--|
| 警告 | |
| | <ul style="list-style-type: none"> ■ 専用のカメラ以外は取り付けない (落下によるけがや事故の原因となります。) ■ 風が強い場所に設置しない (風速60 m/s以上の風が強い場所に設置すると、落下などでけがや事故の原因となります。) |
| | <ul style="list-style-type: none"> ■ 工事は販売店に依頼する (工事には技術と経験が必要です。火災、感電、けが、器物損壊の原因となります。) ⇒ 必ず販売店に依頼してください。 ■ 設置の説明にしたがって、天井にしっかり取り付ける (けがや事故の原因となります。) |

本金具をご使用の際は、取り付けけるカメラの取扱説明書に記載された「安全上のご注意」とあわせてお読みください。

商品概要

本金具は、PTZタイプカメラを天井に吊り下げるときに使用します。

取り付け可能なカメラの最新情報
<管理番号：C0501>

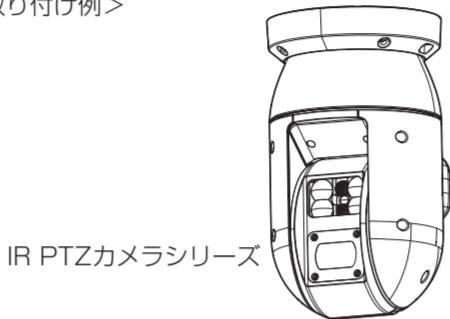
| | |
|-----------|---|
| 仕様 | |
| 使用温度範囲 | -50℃～+60℃ |
| 寸法 | φ229 mm × 55 mm (H) |
| 質量 | 約 1.3 kg |
| 仕上げ | アルミダイカスト WV-QCL500-S：シルバー WV-QCL500：i-PRO ホワイト |

設置上のお願い

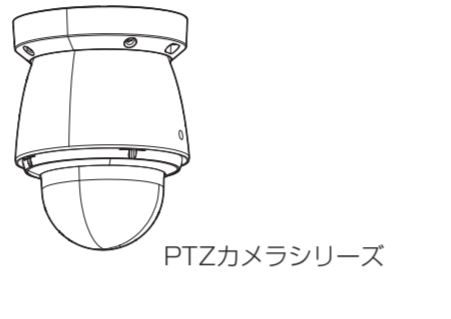
設置工事は電気設備技術基準に従って実施してください。
本金具の設置・接続を始める前に必要な周辺機器やケーブルを確認し、準備してください。接続する前に、カメラ、PCなど接続する機器の電源を切ってください。

- 傷害防止のため、本金具は、設置の説明に従って天井にしっかりと取り付けする必要があります。
- **カメラの取付方法について**
本金具は吊り下げ専用です。据え置きや傾けた状態で使用すると、カメラが正常に動作しなかったり、寿命が短くなる場合があります。
- **本金具を使用しなくなった場合は放置せず、必ず撤去してください。**

<取り付け例>



IR PTZカメラシリーズ



PTZカメラシリーズ

付属品をご確認ください

取扱説明書(本書).....1冊

付属品以外に必要なもの

M8ねじ.....4本
M8平ワッシャー・スプリングワッシャー.....各4個

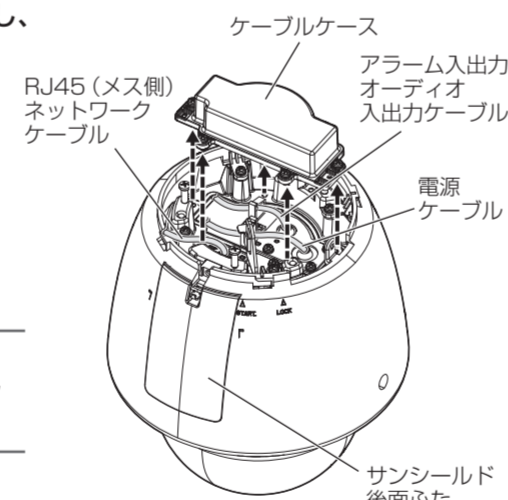
| |
|---|
| 重要 |
| <ul style="list-style-type: none"> ● 取付設置面は水平であること。 ● 最低引抜強度：1539 N (157 kgf) /1本あたり ● 最低引抜強度については弊社技術情報ウェブサイトを参照してください。<管理番号：C0120> ● ねじの種類は取付場所の材質に合わせて選択してください。木ねじおよびびきぎは使用しないでください。 |

設置する

ここではPTZタイプカメラを使って設置する場合を説明します。詳細な設置情報および手順は各カメラの取扱説明書 設置編を参照してください。

Step 1 設置前に準備する。

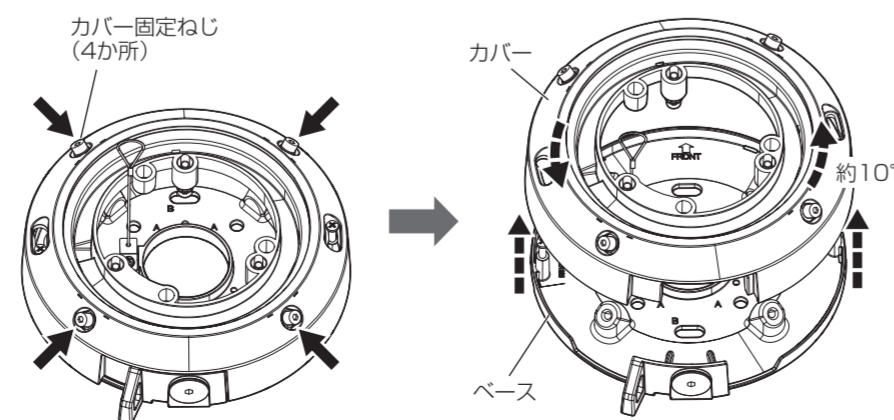
- [1] 必要に応じてケーブルケースを取り外し、SDまたはmicroSDメモリーカードを事前に装着する。
- ◆ カメラへの接続がEthernetケーブルのみの場合
→ ケーブルケースを外さない
 - ◆ AC24 V電源、外部I/O機器やオーディオ入出力機器を使用する場合
→ ケーブルケースを取り外す。



メモ
● 使用しないケーブル類は防水テープ(カメラ付属品)で防水処理してください。

[2] 本金具のベースよりカバーを取り外す。

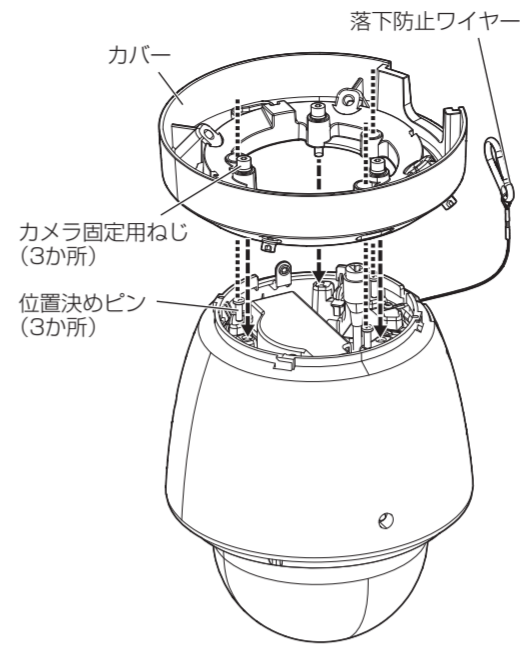
- ① カバー固定ねじ(4か所)を対辺4 mmの六角レンチ(現地調達)で緩める。
② カバーを反時計回りに約10°回転させ、取り外す。



Step 2 カメラの上部に本金具のカバーを取り付ける。

推奨締付トルク：2.45 N・m (25 kgf・cm)

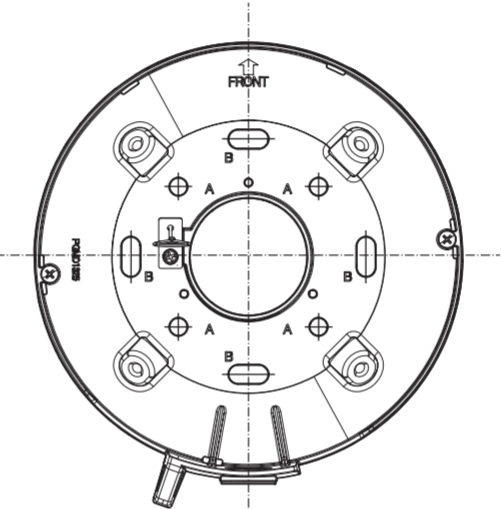
- メモ**
- カメラに「ケーブルカバー」が同梱されている場合は、その「ケーブルカバー」を使用しません。
 - カメラ固定用ねじ(3か所)を対辺4 mmの六角レンチ(現地調達)を使って締め付けてください。
 - 落下防止ワイヤーは、右図のように本金具のカバーの外側へ処理してください。



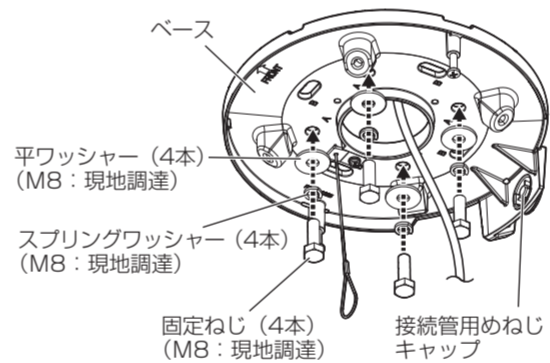
Step 3 天井を加工し、本金具のベースを天井に固定する。

固定ねじ：M8ねじ
(平ワッシャー、スプリングワッシャー)
最低引抜強度：1539 N (157 kgf) /1本あたり

- ① 天井の設置位置にねじ、またはアンカー用の穴と、必要に応じて配線用の穴をあけます。
<取付可能な寸法>
A：71.8 mm × 71.8 mm
B：120.5 mm × 120.5 mm
- ② 天井裏より配線する場合は中心にφ30 mmの穴をあけてください。



<天井裏より配線する場合>



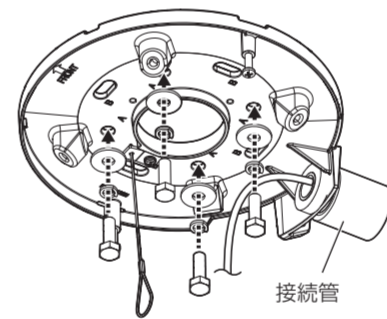
平ワッシャー(4本)
(M8：現地調達)

スプリングワッシャー(4本)
(M8：現地調達)

固定ねじ(4本)
(M8：現地調達)

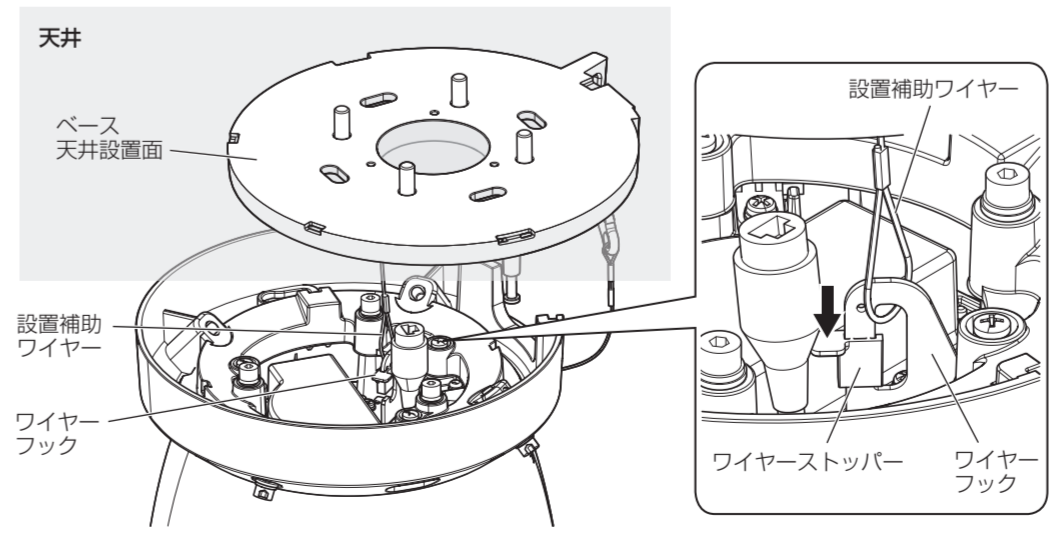
接続管用めねじ
キャップ

<側面より配線する場合>



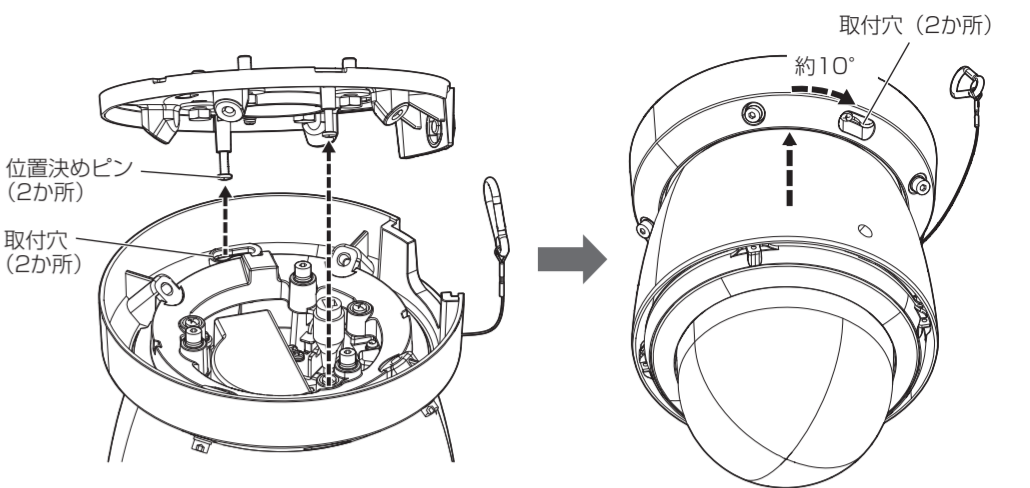
- ◆ 接続管を使用する場合は、接続管用めねじキャップを対辺5 mm六角レンチで取り外します。
接続管用めねじは、JIS C 8305(電線管ねじ)のCTG22またはJIS B 0202(管用平行ねじ)のG3/4に対応しています。

Step 4 本金具のベースの設置補助ワイヤーにカメラをぶら下げ、ケーブル類を接続する。



メモ
● 接続するケーブル類の中には防水処理が必要なものがあります。防水処理が必要なケーブル・防水処理方法についてはカメラの取扱説明書 設置編をご参照ください。

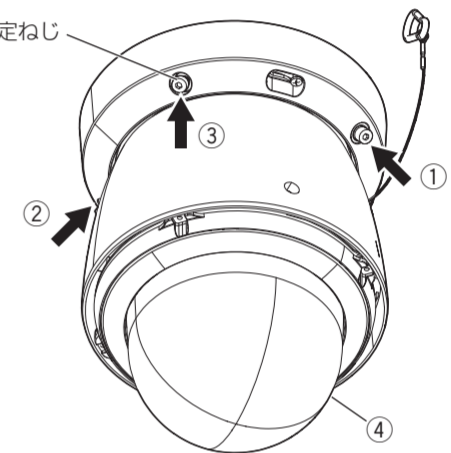
Step 5 天井に固定したベースの位置決めピンに、カメラ上部に取り付けた本金具のカバーの取付穴(2か所)を差し込み、時計回りに約10°回転させ仮固定する。



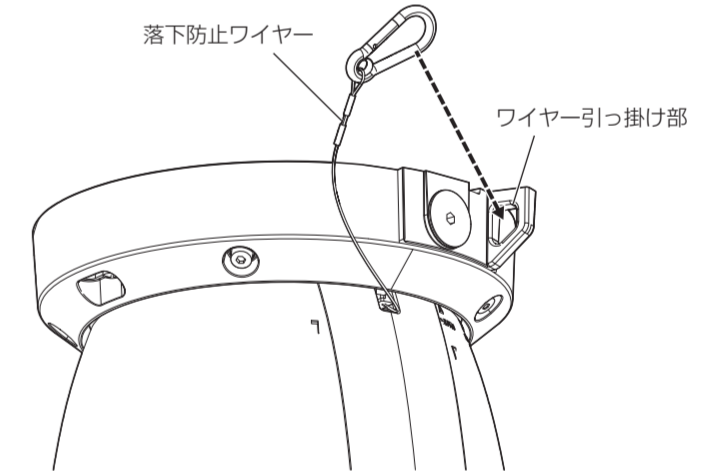
メモ
● カメラを本金具のベースに仮固定する際は、必ず本金具のカバーを持って取り付けてください。

Step 6 カメラに取り付けたカバーのカバー固定ねじ(4か所)を対辺4 mmの六角レンチ(現地調達)で対角に締めて(①~④)、本金具のベースに固定する。

推奨締付トルク：2.45 N・m (25 kgf・cm)



Step 7 カメラの落下防止ワイヤーを本金具のベースのワイヤー引っ掛け部に取り付け。



以降の調整(カメラに電源を接続し、画角を調整する)部分については、カメラの取扱説明書をご参照ください。