

●製品の仕様、付属品およびデザインは予告なく変更する場合があります。記載内容は2023年2月現在のものです。

パイプ取付金具 WV-QAT500WUX, WV-Q123AUX

■概要

本金具は、現地調達を取付金具にカメラを取り付けるための金具です。

対応機種の詳細情報については、弊社技術情報ウェブサイト

(https://i-pro.com/jp/ja/support_portal/technical_information<管理番号：C0501>)

を参照してください。

■仕様

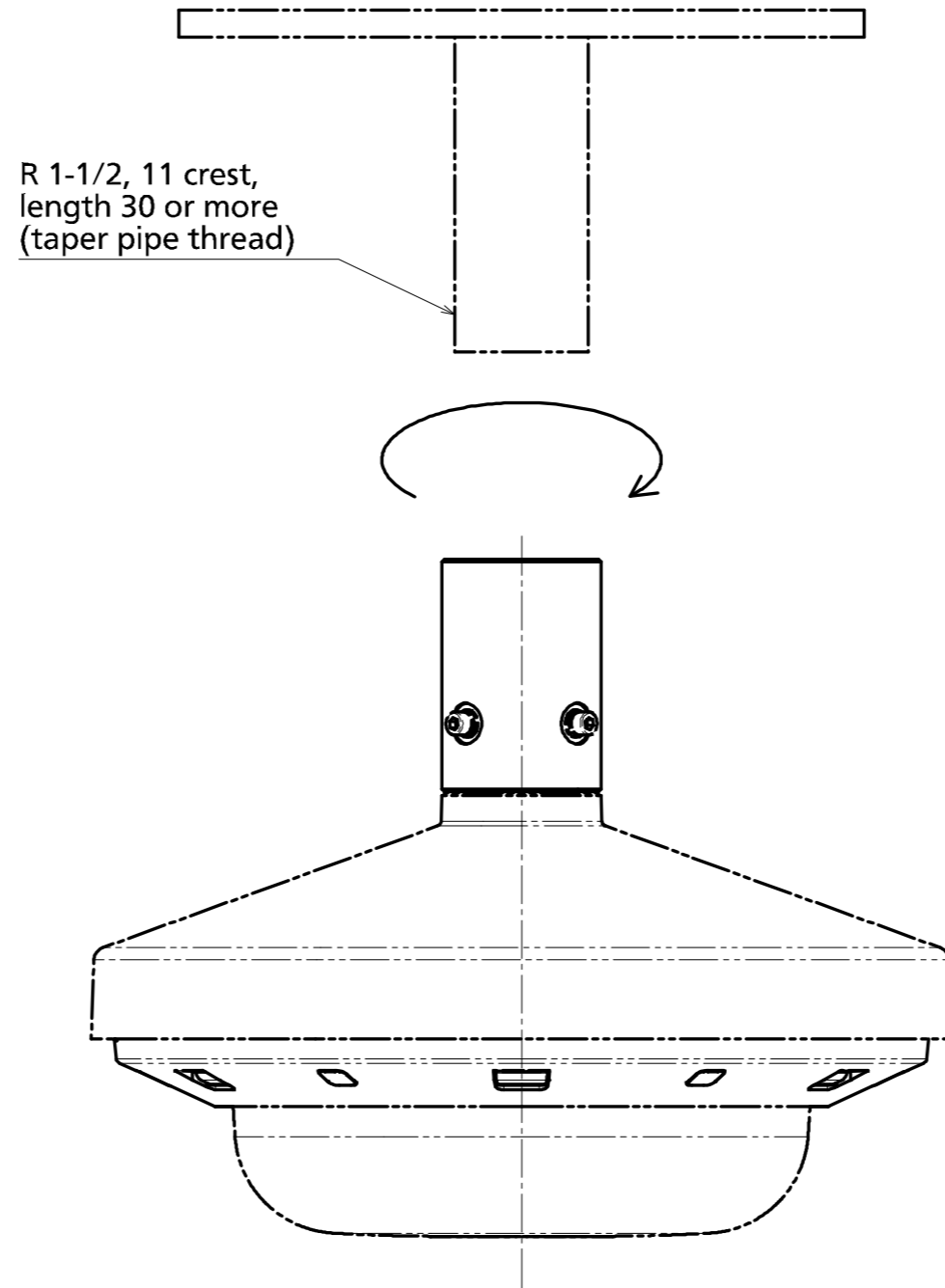
使用温度範囲	-50℃～+60℃
寸法	φ58 mm × 85 mm (H)
質量	約200 g
仕上げ	ファインシルバー (WV-Q123AUX) アルミニウム合金 i-PRO ホワイト (WV-QAT500-WUX)

■付属品

取扱説明書.....1冊

カメラ取付ねじ（六角穴付きねじ（M6×16mm））.....5本（1本は予備）

カメラとの組み合わせ例
Example of combination with a camera



	投影面積/Projected area
正面図/Front-view	0.004 (m ²)

Attach to WV-S8574LUX & WV-QSR503-W