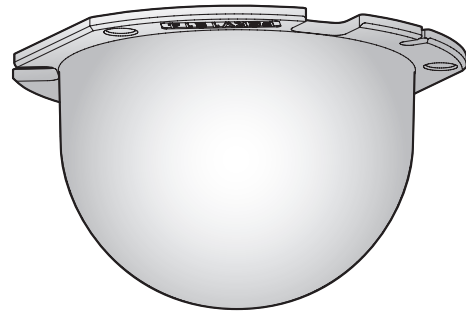


取扱説明書

工事説明付き

ドームカバー
品番 WV-CR1SUX
WV-QDC200C



このたびは、弊社製品をお買い上げいただき、まことにありがとうございます。

- 取扱説明書をよくお読みのうえ、正しく安全にお使いください。
- ご使用前に「安全上のご注意」を必ずお読みください。
- この取扱説明書は大切に保存してください。
- 製品の改良などにより、ご使用上影響のない範囲で、記載されている外観などが実際の製品と異なる場合があります。
- 本書では、品番の一部を省略している場合があります。

取扱説明書に記載されていない方法や、指定の部品を使用しない方法で施工されたことにより事故や損害が生じたときには、当社では責任を負えません。また、その施工が原因で故障が生じた場合は、製品保証の対象外となります。

「日本エリア」でお使いの場合に限ります。日本以外でお使いの場合のサービスはいたしかねます。

注意：
● 取扱説明書をよくお読みのうえ、正しく安全にお使いください。

i-PRO株式会社

<https://www.i-pro.com/>

© i-PRO Co., Ltd. 2022

* PGQX2549XA * Ns0422-2033
Printed in China

商品概要

WV-CR1SUXはスモークタイプドームカバーです。
WV-QDC200Cはクリアタイプドームカバーです。
取り付け可能なカメラの最新情報については、弊社技術情報ウェブサイト
(https://i-pro.com/jp/ja/support_portal/technical_information <管理番号：C0501>)を参照してください。

仕様

使用温度範囲 -10℃～+50℃
寸法 最大径：108 mm 高さ：59.5 mm ドーム径：41.5 mm
質量 約 61 g

安全上のご注意 (必ずお守りください)

人への危害、財産の損害を防止するため、必ずお守りいただくことを説明しています。

■ 誤った使い方をしたときに生じる危害や損害の程度を区分して、説明しています。

警告 「死亡や重傷を負うおそれがある内容」です。

■ お守りいただく内容を次の図記号で説明しています。

⊘ してはいけない内容です。 ! 実行しなければならない内容です。

警告	
⊘	■ 専用のカメラ以外には取り付けない (落下によるけがや事故の原因となります。)
!	■ 工事またはドームカバー交換は販売店に依頼する (工事には技術と経験が必要です。火災、感電、けが、器物損壊の原因となります。) ⇒ 必ず販売店に依頼してください。
!	■ ねじやボルトは指定されたトルクで締め付ける (落下によるけがや事故の原因となります。)

本機をご使用の際は、取り付けるカメラの取扱説明書に記載された「安全上のご注意」とあわせてお読みください。

付属品をご確認ください

取扱説明書(本書)..... 1冊

設置する

カメラの取扱説明書、設置説明も参照して以下の説明をお読みください。

メモ：

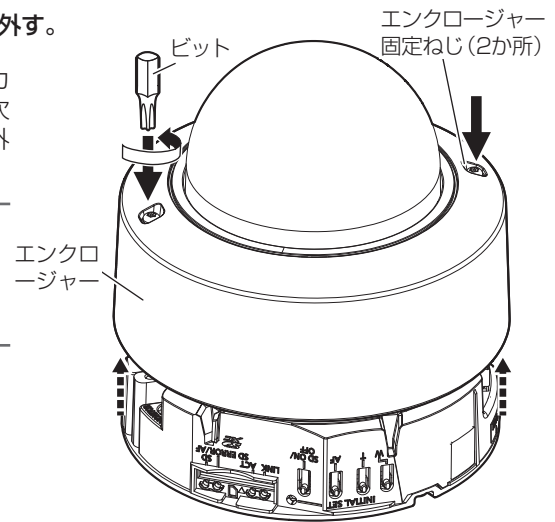
- タイプが異なるドームカバーに交換すると、IR LEDの照射距離と照度レベルは変わります。エンクロージャーを取り付けた後に、設定を確認してください。

Step1 カメラからエンクロージャーを取り外す。

エンクロージャーを固定する2本のねじをカメラに付属のビットを使用して緩めます。次にカメラ本体からエンクロージャーを取り外します。

メモ：

- この段階でエンクロージャーはまだ設置補助ワイヤーでカメラに接続されています。

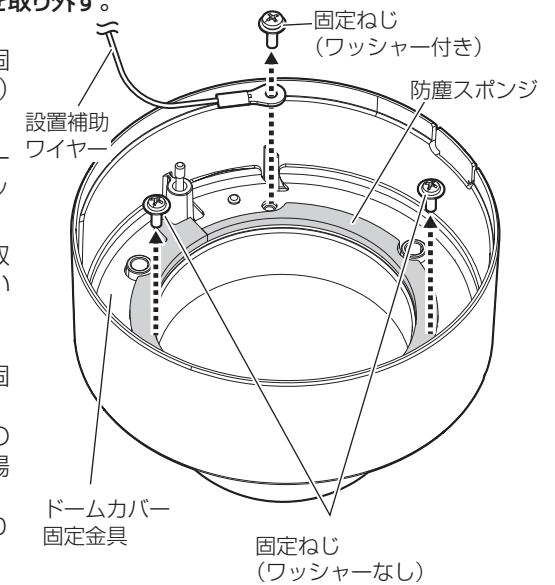


Step2 設置補助ワイヤーとドームカバーを取り外す。

- ① 設置補助ワイヤーをエンクロージャーに固定している固定ねじ(1本、ワッシャー付き)を外します。
- ② ドームカバー固定金具をエンクロージャーに固定している2本の固定ねじ(2本、ワッシャーなし)を取り外します。
- ③ ドームカバー固定金具とドームカバーを取り外します。(防塵スポンジははがさないでください。)

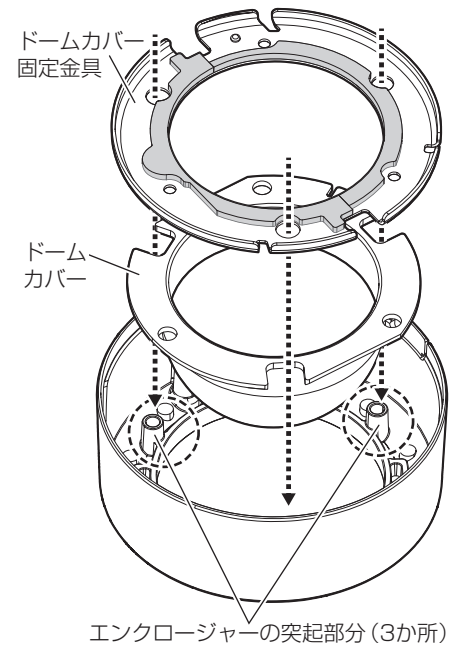
取り外した3本の固定ねじとドームカバー固定金具は、Step3で使用します。

- ご使用のカメラによっては、3本すべての固定ねじが同じ種類(ワッシャーなし)の場合もあります。この場合、固定ねじの使い分けは必要ありません。



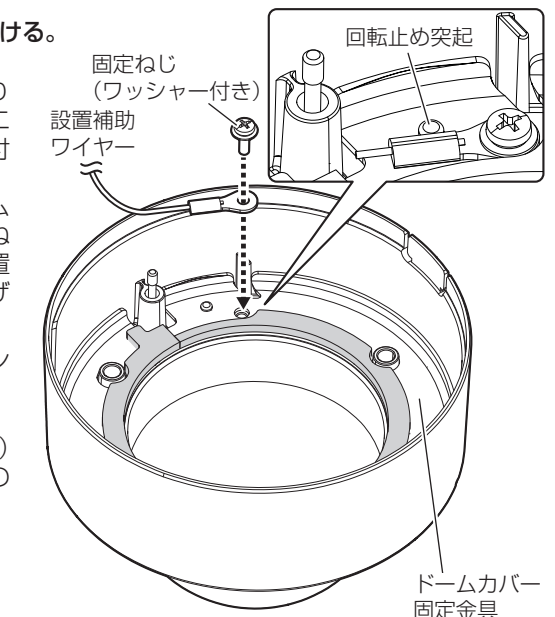
Step3 ドームカバーを交換する。

- ① 新しいドームカバーの外側に付いている保護フィルムを取り外します。取り外した保護フィルムは、後述の使用のために保管してください。(ドームカバーの外側もしくは内側が損傷しないように注意してください。)
- ② 新しいドームカバーをエンクロージャーに取り付けます。取り付けるときは、ドームカバー固定金具の3つの穴はドームカバーの切り欠き、エンクロージャーの突起部分と位置が合うように取り付けしてください。
- ③ Step2で取り外した2本の固定ねじ(ワッシャーなし)を使用してドームカバー固定金具をエンクロージャーに固定します。(推奨締め付けトルク：0.78 N・m{8 kgf・cm})
- ④ ①で取り外した保護フィルムをドームカバーの表面に貼り付けます。



Step4 エンクロージャーをカメラに取り付ける。

- ① カメラ本体からの設置補助ワイヤーを残りの固定ねじ(ワッシャー付き)を使ってエンクロージャーに固定します。(推奨締め付けトルク：0.78 N・m{8 kgf・cm})
設置補助ワイヤー先端の平らな面をドームカバー固定金具上の回転止め突起があるねじ穴へ位置を合わせて固定します。(設置補助ワイヤーの先端が突起部分に乗り上げないように注意してください。)
- ② 2か所のエンクロージャー固定ねじでエンクロージャーをカメラに固定します。(推奨締め付けトルク：0.59 N・m{6 kgf・cm})
⇒ カメラの設置については取扱説明書の設置説明部分をご参照ください。



重要

- エンクロージャーをカメラに取り付けるとカメラのフォーカスがずれることがあります。その場合は、セットアップメニューの“オートフォーカス”機能を使ってフォーカスを合わせてください。
- 設置作業が完了した後に、保護フィルムを取り外してください。
- ドームカバーに指紋や汚れがある場合は、柔らかい布で拭き取ってください。