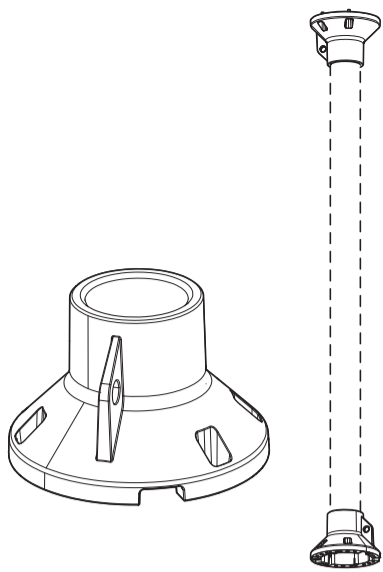


取扱説明書

工事説明付き

カメラ天井吊り下げ金具 品番 WV-QCL100-WUX



(パイプ部分は現地調達)

このたびは、弊社製品をお買い上げいただき、まことにありがとうございます。

- 取扱説明書をよくお読みのうえ、正しく安全にお使いください。
- **ご使用前に「安全上のご注意」を必ずお読みください。**
- この取扱説明書は大切に保存してください。
- 製品の改良などにより、ご使用上影響のない範囲で、記載されている外観などが実際の製品と異なる場合があります。
- 説明に旧機種WV-S2111Lを使います。
- 本書では、品番の一部を省略している場合があります。

取扱説明書に記載されていない方法や、指定の部品を使用しない方法で施工されたこと、および現地調達の部品など本金具以外の要因により事故や損害が生じたときには、当社では責任を負えません。また、その施工が原因で故障が生じた場合は、製品保証の対象外となります。

「日本エリア」でお使いの場合に限ります。日本以外でお使いの場合のサービスはいたしかねます。

i-PRO株式会社

<https://www.i-pro.com/>

© i-PRO Co., Ltd. 2022

* PGQX2533YA *



Fs0320-1092
Printed in China

商品概要

本金具は、屋内ドームタイプまたはPTZタイプカメラを高い天井に現地調達のパイプを使って取り付けるときに使用します。取り付け可能なカメラの最新情報については、弊社の技術情報ウェブサイト (https://i-pro.com/jp/ja/support_portal/technical_information <管理番号: C0501>) を参照してください。

仕様

使用温度範囲	-50℃ ~ +60℃
最大積載重量	88 N {9 kgf}
寸法	φ113 mm × 75 mm (H)
質量	約330 g
仕上げ	アルミダイカスト i-PRO ホワイト パイプ接続部分 ISO規格ネジ

安全上のご注意 **必ずお守りください**

人への危害、財産の損害を防止するため、必ずお守りいただくことを説明しています。

■ 誤った使いかたをしたときに生じる危害や損害の程度を区分して、説明しています。

警告 「死亡や重傷を負うおそれがある内容」です。

■ お守りいただく内容を次の図記号で説明しています。(次は図記号の例です)

禁止 してはいけない内容です。

警告 実行しなければならない内容です。

警告

禁止	<ul style="list-style-type: none"> ■ 専用のカメラ以外は取り付けない (落下によるけがや事故の原因となります。) ■ 無理な力を加えない (取付部が破損し、落下によるけがや事故の原因となります。) ■ 制限質量を超えた機器を搭載しない (落下によるけがや事故の原因となります。) ⇒ 制限質量を守ってください。
警告	<ul style="list-style-type: none"> ■ 工事は販売店に依頼する (工事には技術と経験が必要です。火災、感電、けが、器物損壊の原因となります。) ⇒ 必ず販売店に依頼してください。 ■ 設置の説明にしたがって天井にしっかり取り付ける (けがや事故の原因となります。) ■ 落下防止対策を施す (落下によるけがの原因となります。) ⇒ 落下防止ワイヤーを必ず取り付けてください。

本金具をご使用の際は、取り付けのカメラの取扱説明書に記載された「安全上のご注意」とあわせてお読みください。

- 注意:**
- 取扱説明書をよくお読みのうえ、正しく安全にお使いください。
- 注記:**
- 本金具は子供がいる可能性のある場所での使用には適していません。
 - 一般の人が容易に触れることができる場所への設置はしないでください。
 - 設置に必要なねじや金具などの情報については本書の該当部分を参照してください。

付属品をご確認ください

取扱説明書(本書).....1式 アタッチメント固定ねじ.....5本
(M4×8 mm、1本は予備)

付属品以外に必要なもの

固定ねじ(M4).....4本 落下防止ワイヤー.....1本
パイプ.....1本

重要

- 最低引抜強度・・・196 N {20 kgf} /1本あたり
- 最低引抜強度については技術情報ウェブサイトを参照してください。<管理番号: C0120>
- ねじの種類は取付場所の材質に合わせて選択してください。木ねじおよびきぎは使用しないでください。
- 落下防止ワイヤーの仕様は、**Step 1 [2]** をご参照ください。

設置上のお願い

設置工事は電気設備技術基準に従って実施してください。

本金具の設置・接続を始める前に必要な周辺機器やケーブルを確認し、準備してください。接続する前に、カメラ、PCなど接続する機器の電源を切ってください。

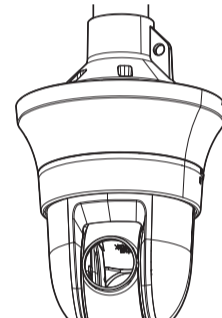
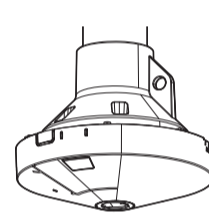
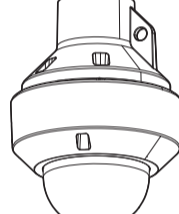
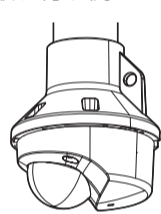
■ 傷害防止のため、本金具は、設置の説明に従って天井にしっかりと取り付ける必要があります。

■ カメラの取付方法について

本金具は吊り下げ専用です。据え置きや傾けた状態で使用すると、カメラが正常に動作しなかったり、寿命が短くなる場合があります。

■ 本金具を使用しなくなった場合は放置せず、必ず撤去してください。

<取り付け例>



コンパクトドームタイプ
WV-S31xxシリーズ

屋内ドームタイプ
WV-S21xxシリーズ

屋内360°全方位タイプ
WV-S41xxシリーズ

屋内PTZタイプ
WV-S61xxシリーズ

設置する

取り付ける前に、「安全上のご注意」「設置上のお願い」部分を必ずお読みください。カメラの取り付けやその調整およびケーブルの接続方法などはカメラの取扱説明書を参照してください。

Step 1

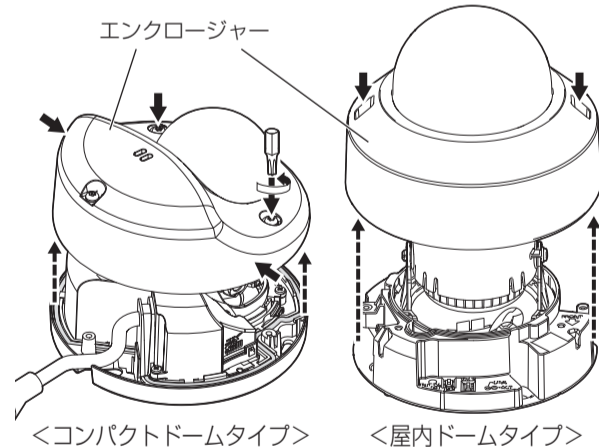
本書では本金具を2個(天井側、カメラ側に使用)を使用する場合について説明します。

他の使用例については弊社の技術情報ウェブサイト (https://i-pro.com/jp/ja/support_portal/technical_information <管理番号: C0508>) をご参照ください。

[1] カメラ本体からエンクロージャーを取り外す。

コンパクトドームタイプ、屋内ドームタイプのカメラは設置前にエンクロージャーを取り外します。

エンクロージャーの取り外し方法は、それぞれのカメラの取扱説明書の設置説明部分をご参照ください。



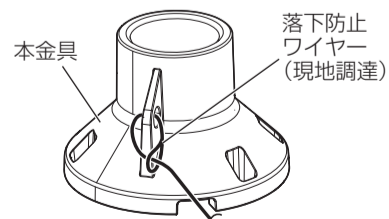
<コンパクトドームタイプ>

<屋内ドームタイプ>

[2] 本金具(天井側に使用)に落下防止ワイヤーを取り付ける。

① 落下防止ワイヤー作成の際は、下図のような仕様

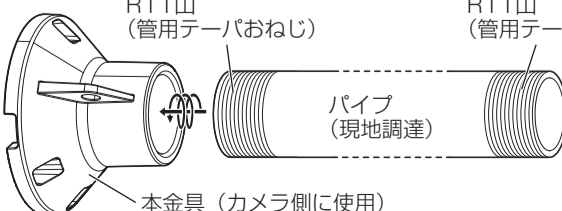
② 本金具(天井側に使用)に落下防止ワイヤーを下図のように取り付け



[3] 本金具(カメラ側に使用)にパイプ(現地調達)を取り付ける

40A R 1-1/2 長さ30 mm以上 R11山 (管用テーパおねじ)

40A R 1-1/2 長さ30 mm以上 R11山 (管用テーパおねじ)

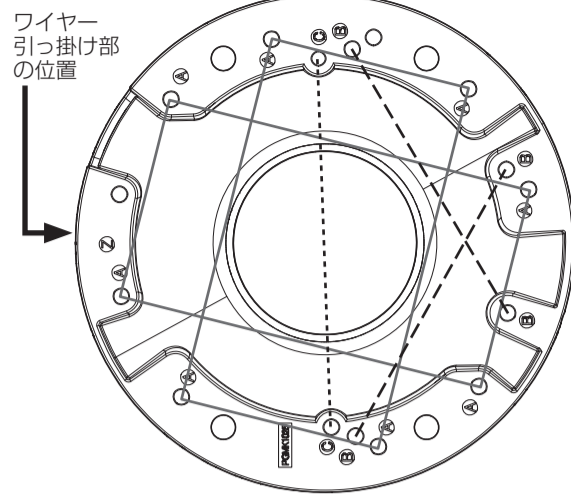


推奨パイプ : φ48.6 mm
t = 3.5 mm
材質 : ステンレス
最大許容長さ : 1.5 m

Step 1 (つづき)

[4] 本金具 (2個) とパイプの固定位置、本金具へのカメラ固定位置をあらかじめ確認する。

- アタッチメント金具を使って取り付ける場合 (Aの穴)
S61xx、S22xx、S21xx、S41xx各シリーズ → Step 2 へ
- カメラを直接本金具に取り付ける場合 (Bの穴)
S31xxシリーズ → Step 8 へ
- 固定ピッチ83.5 mmの穴を使って、カメラを直接本金具に取り付ける場合 (Cの穴)



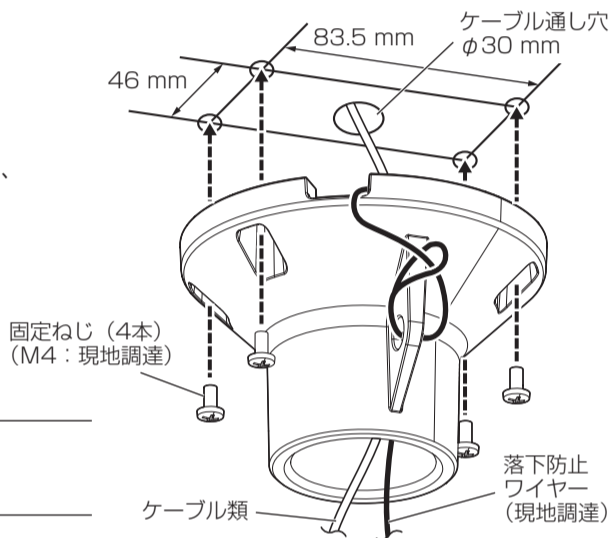
メモ

- パイプ (現地調達) のタップ加工のばらつきで、本金具の固定位置は変化します。必ずパイプに本金具を取り付けてみて、天井側とカメラ側の本金具回転方向のずれを確認して、設置位置を決めてください。
- S31xxシリーズについてはカメラの撮影方向に制限が発生します。(Step 8 参照) 本金具 (カメラ側に使用) にカメラを取り付け、パイプと本金具 (天井側に使用) を取り付けてあらかじめ取り付け後のカメラの向きを必ず確認してください。

Step 2 本金具 (天井側に使用) を天井に固定する。

- 天井に取り付ける位置を決め、右図に示すような固定用とケーブル接続用の穴をあける。
- 本金具 (天井側に使用) にケーブル類、落下防止ワイヤーを通し、天井に固定する。

固定ねじ (4本) (M4: 現地調達)
最低引抜強度:
196 N {20 kgf} / 1本あたり



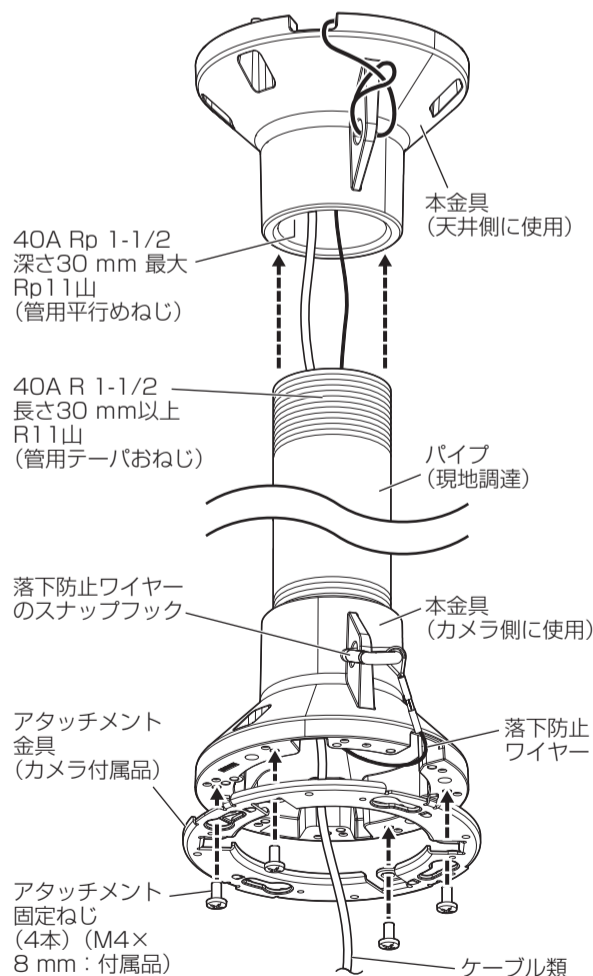
メモ

- 水平な天井に設置してください。

■ 以降の設置説明は、屋内ドームタイプモデル WV-S2111Lを取り付ける場合の例です。カメラの設置方法は、各モデルの取扱説明書 設置説明部分をご参照ください。

Step 3 Step 2で天井に取り付けた本金具 (天井側に使用) にStep 1で本金具 (カメラ側に使用) を取り付けたパイプを取り付ける。

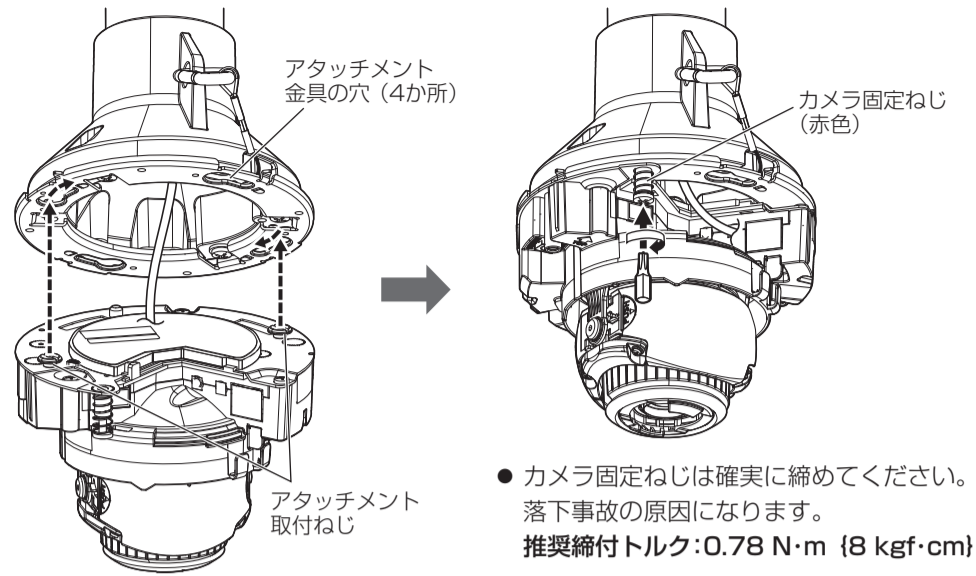
- パイプのねじ固定部分は、本金具 (天井側に使用) に確実に締め込んでください。落下事故の原因になります。



Step 4 本金具 (カメラ側に使用) にアタッチメント金具を取り付ける。

- ① 落下防止ワイヤーのスナップフックを、本金具 (カメラ側に使用) のワイヤー引っ掛け部に固定します。
- ② アタッチメント金具 (カメラ付属品) を本金具 (カメラ側に使用) に固定します。
推奨締付トルク:
0.78 N·m {8 kgf·cm}

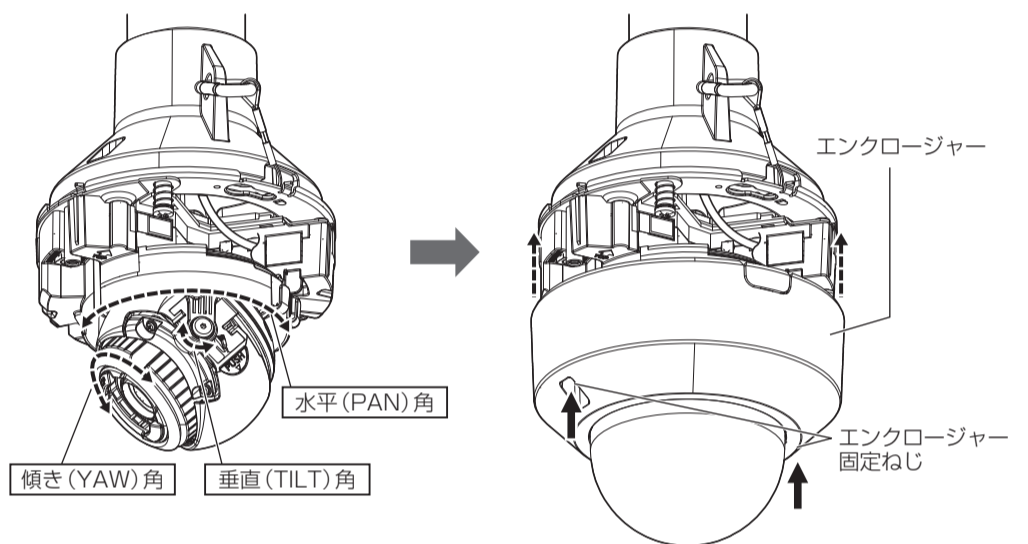
Step 6 カメラをアタッチメント金具に仮固定し、カメラ固定ねじ (赤色) を締めてしっかり固定する。



メモ

- 必要の場合はアタッチメント金具へのカメラの取付角度を90° 単位で変更することができます。

Step 7 カメラの画角を調整後、エンクロージャーを元の位置に取り付ける。詳細な調整方法については、カメラの取扱説明書 設置編をご参照ください。



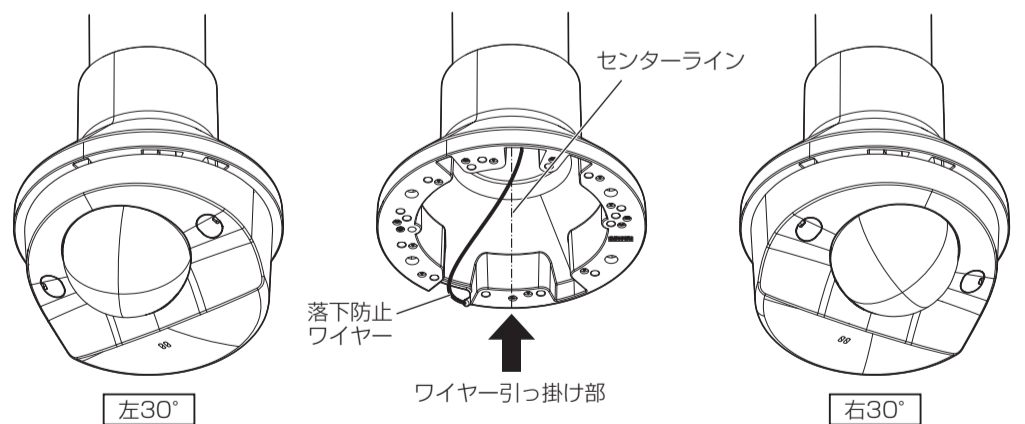
推奨締付トルク:
0.59 N·m {6 kgf·cm}

メモ

- 推奨締付トルク数値はご使用のカメラによって異なります。各カメラの取扱説明書 設置編をご参照ください。

Step 8 コンパクトドームタイプ WV-S31xxシリーズの取り付け方法

- [1] Step 2、Step 3の説明に従って設置してください。
- [2] Step 4 ①の説明に従って落下防止ワイヤーのスナップフックを本金具 (カメラ側に使用) のワイヤー引っ掛け部に固定してください。(アタッチメント金具を取り付ける作業はありません。)
- [3] ネットワークケーブルを接続し、カメラを本金具 (カメラ側に使用) に固定します。カメラは本金具 (カメラ側に使用) ワイヤー引っ掛け部の反対側がカメラの正面方向となるように取り付けます。カメラの正面方向に対して左右30° 傾いた方向にカメラを向けて固定することができます。
推奨締付トルク: 0.78 N·m {8 kgf·cm}



重要

- コンパクトドームタイプのカメラを固定する場合は、上記2方向にしか取り付けることができません。撮影エリアがこの2方向とPAN回転で調整できない場合は、天井の本金具 (天井側に使用) の取り付け方向を180° 反対にしてください。

メモ

- コンパクトドームタイプのカメラを固定する場合は、固定位置3か所のうち、前方の2か所を使って固定します。

Step 5 カメラにケーブル類を接続する。

接続方法等詳細は、各カメラの取扱説明書をご参照ください。

■ 以降のカメラ取付に使用するねじ類の「推奨締付トルク:」の数値に関しては説明に使用しているモデルの数値です。使用するカメラの取扱説明書に記載されている数値をご確認ください。