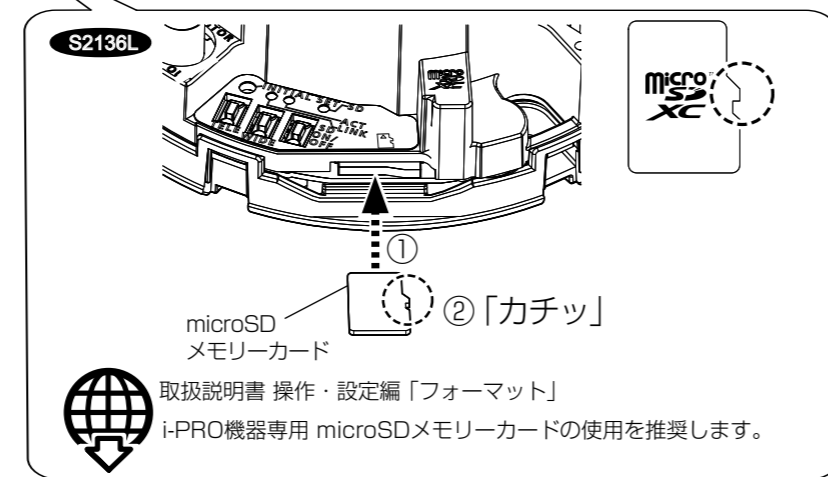
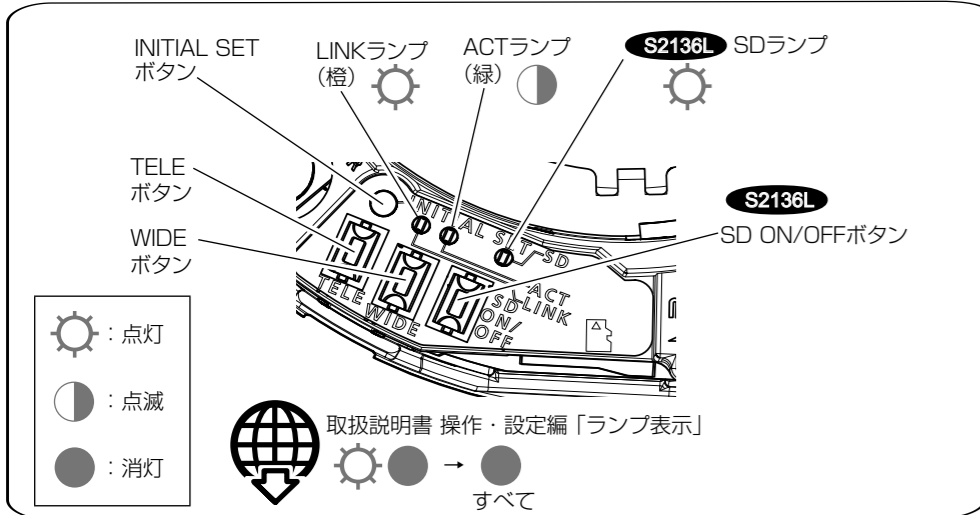
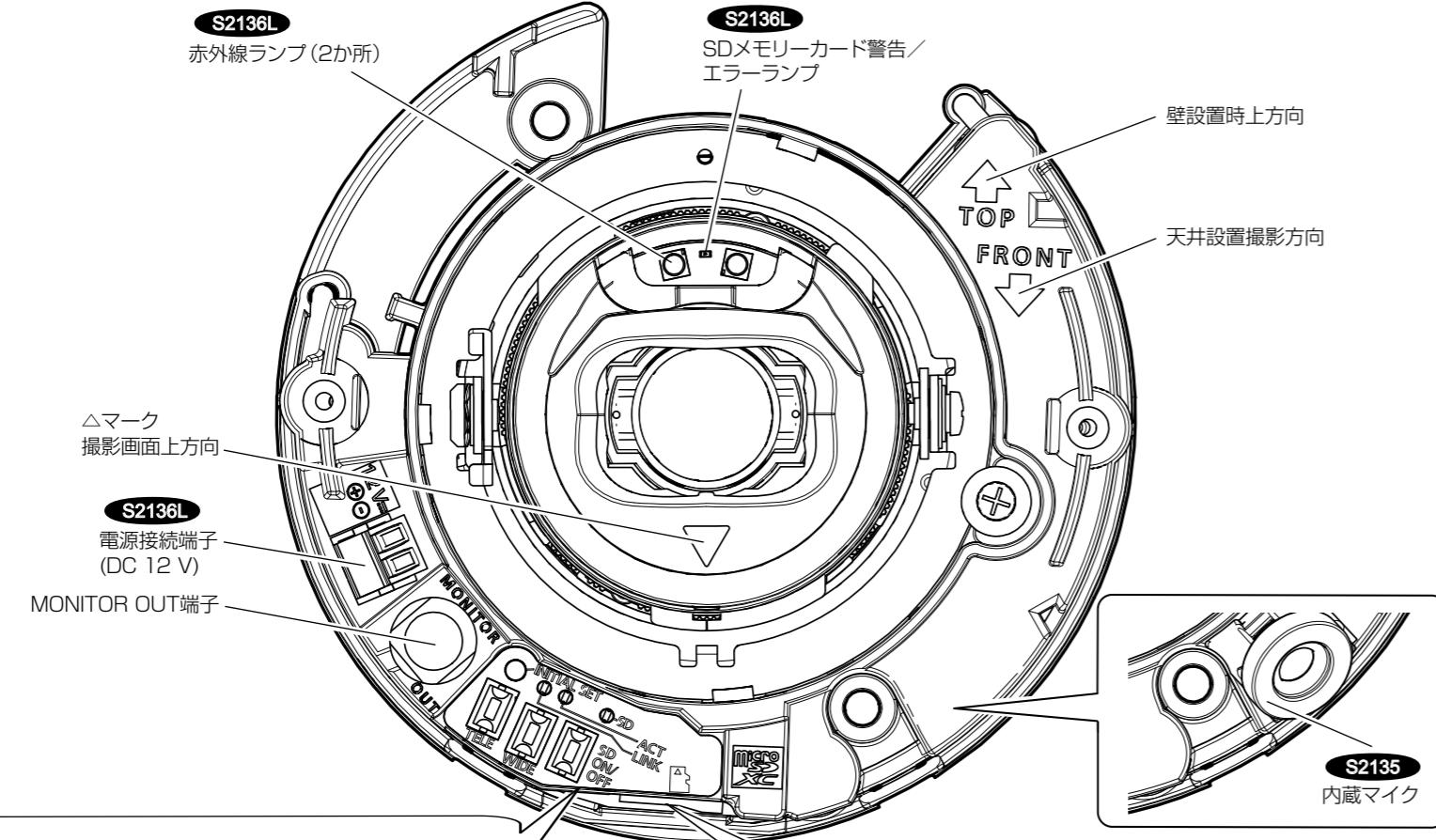
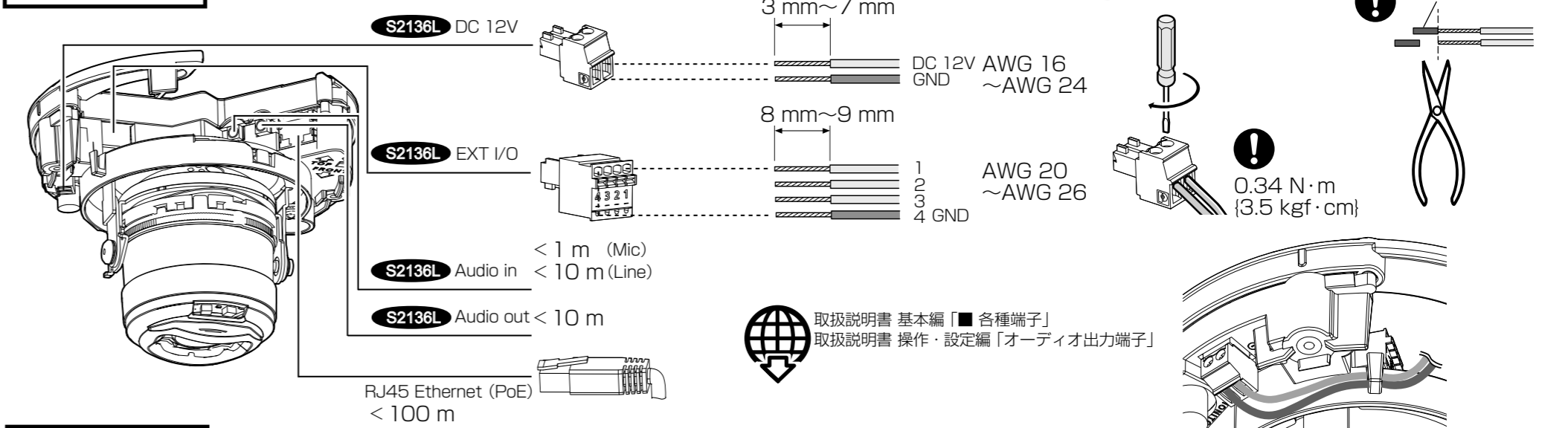


各部の名前

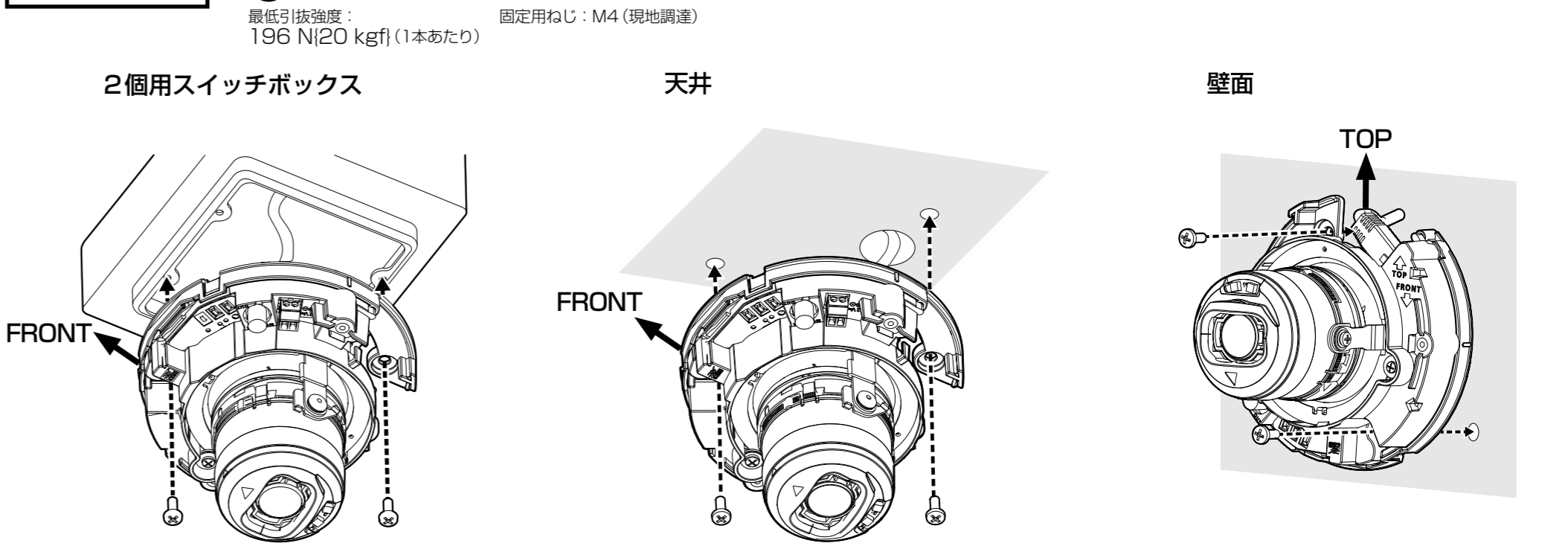
■以降の設置説明は S2136L モデルを例として説明しています。



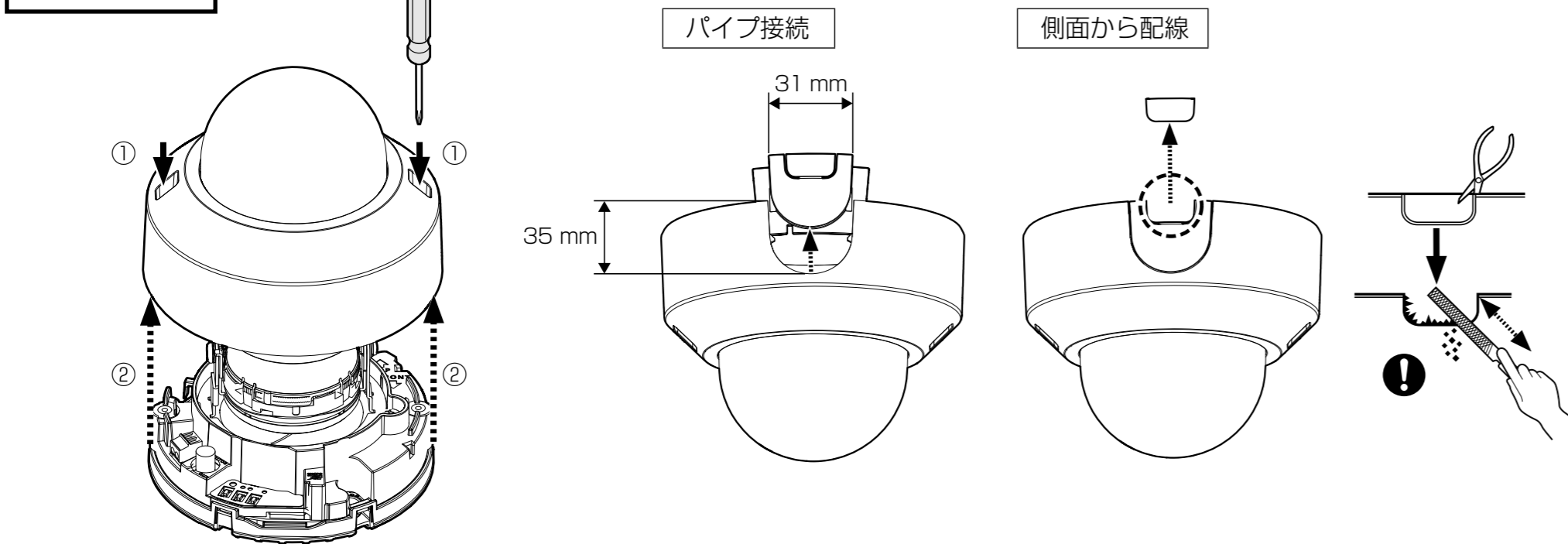
Step3



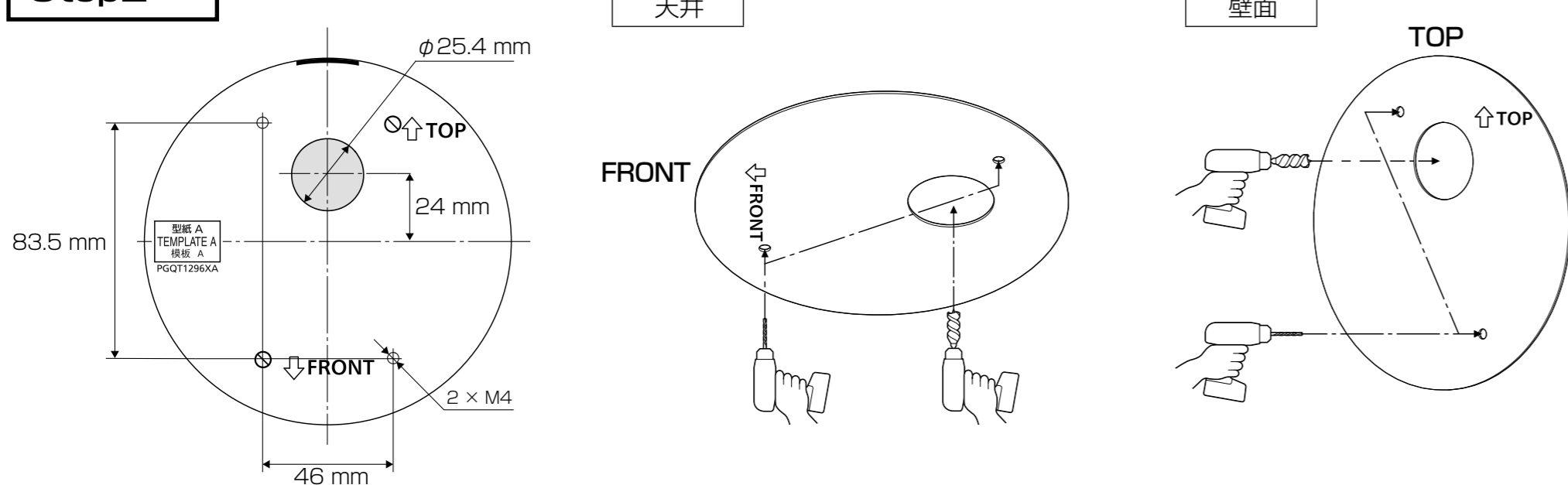
Step4



Step1 前準備



Step2



Step5

