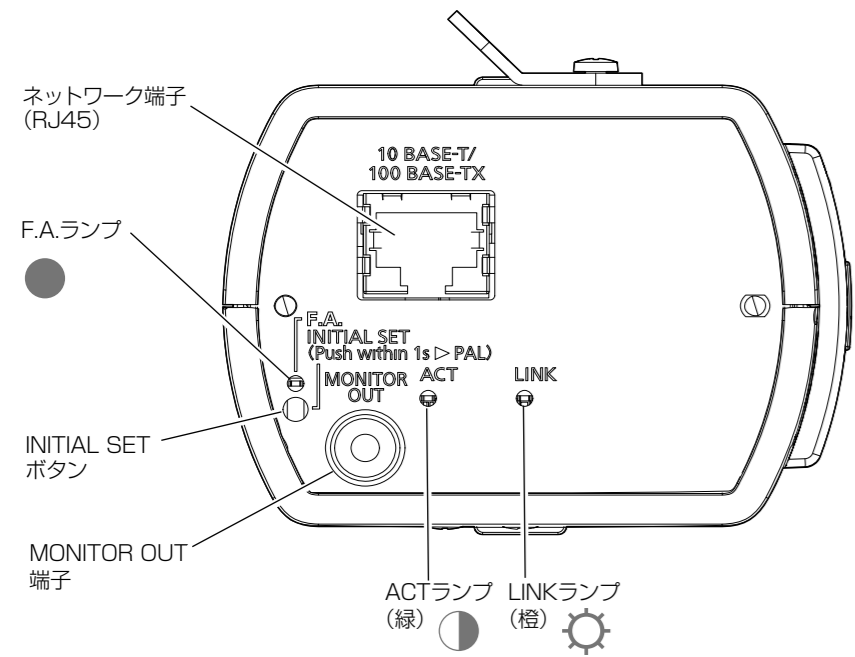


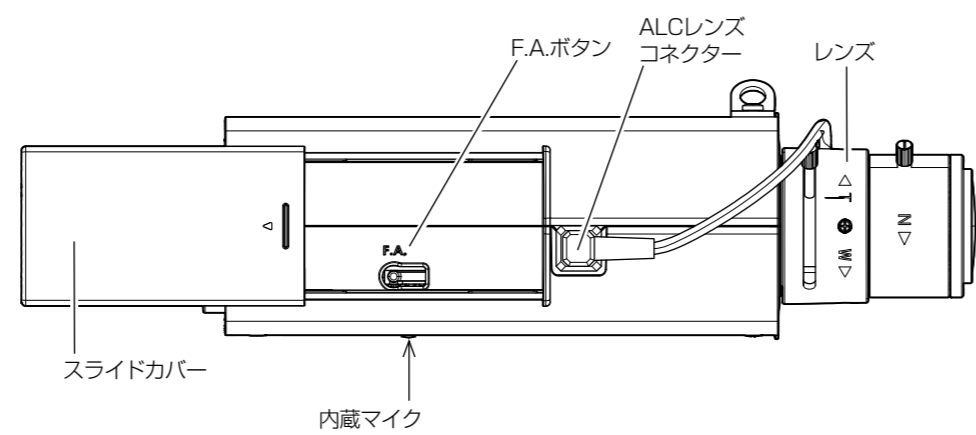


# 各部の名前

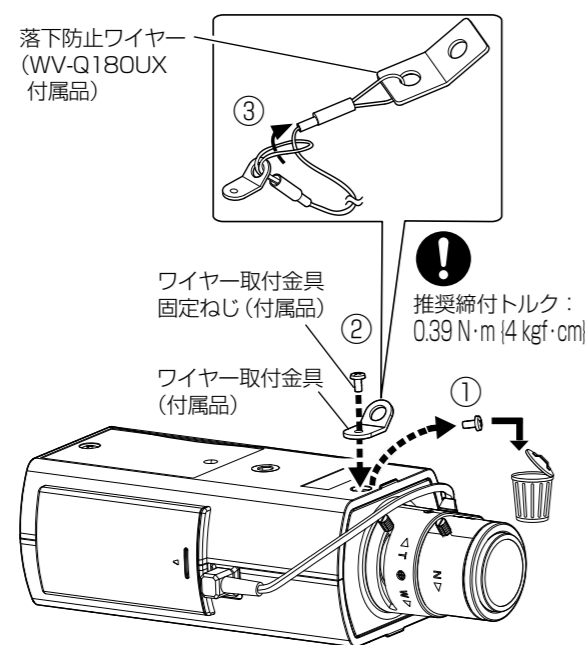


☀ : 点灯  
 ◐ : 点滅  
 ● : 消灯

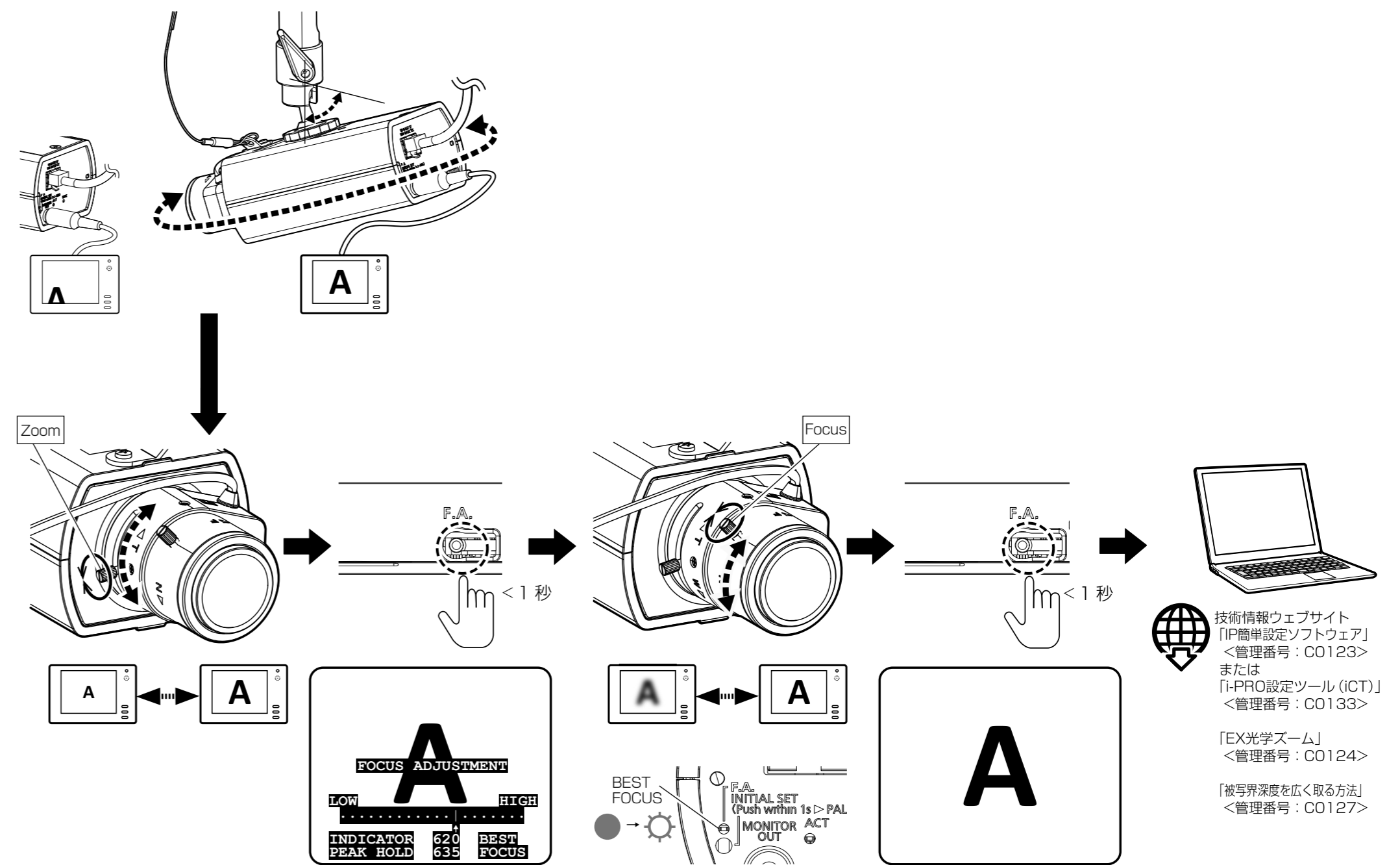
取扱説明書 操作・設定編「ランプ表示」 ☀ ● → すべて ●



# Step1 前準備

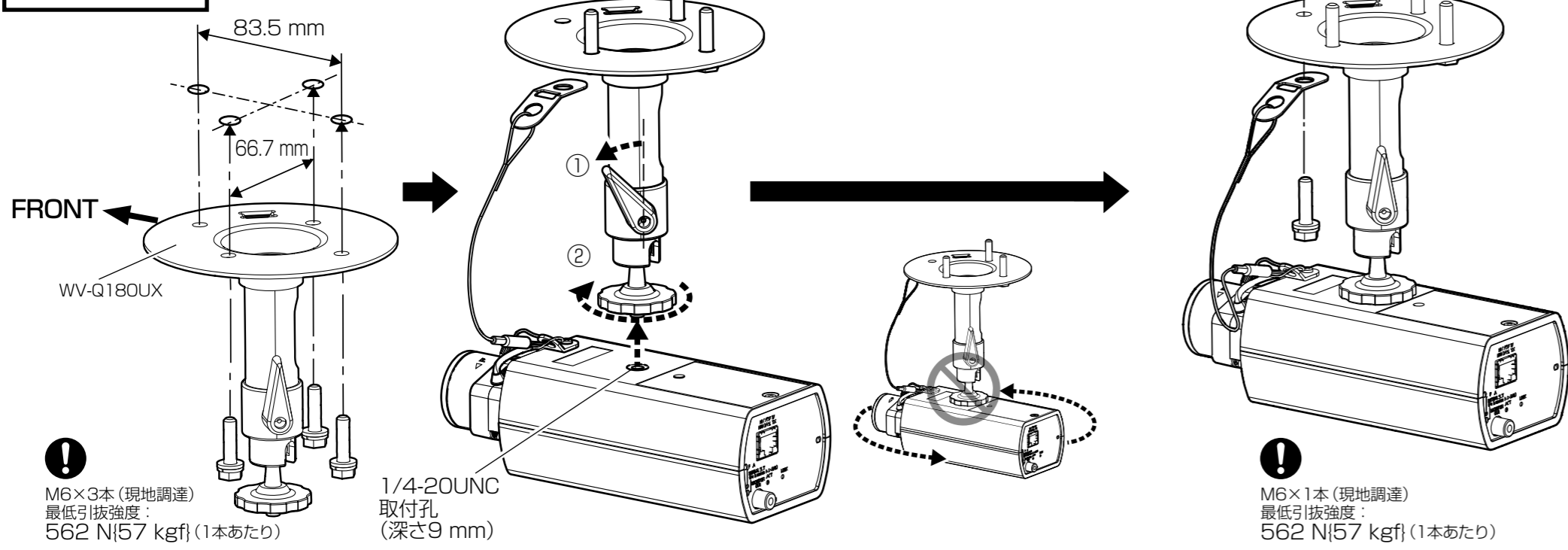


# Step4 →電源ON (PoE)

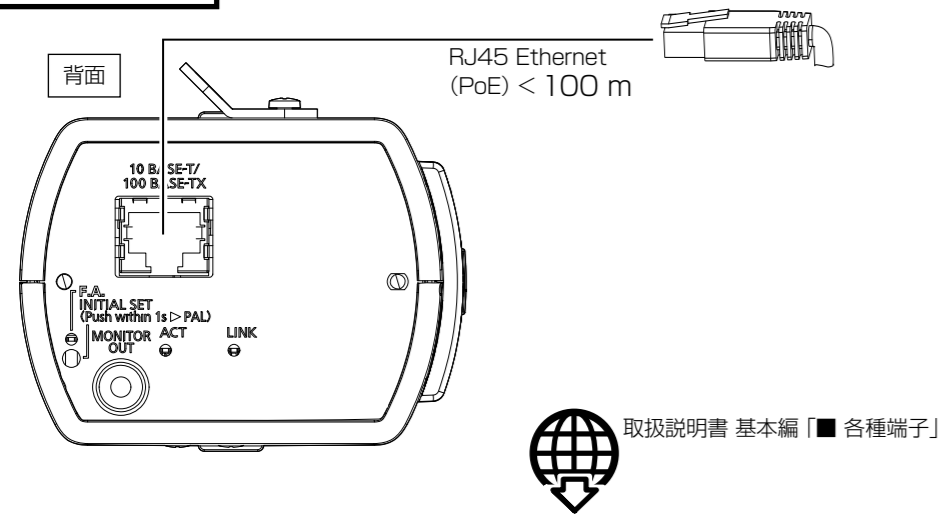


技術情報ウェブサイト  
 「IP簡単設定ソフトウェア」  
 <管理番号: C0123>  
 または  
 「IP-PRO設定ツール (ICT)」  
 <管理番号: C0133>  
 「EX光学ズーム」  
 <管理番号: C0124>  
 「被写界深度を広く取る方法」  
 <管理番号: C0127>

# Step2 【天井】 WV-Q180UX



# Step3



取扱説明書 基本編「各種端子」