

## 取扱説明書

工事説明付き

### PoEカメラ電源ユニット

品番 **WJ-PU104UX**  
4チャンネルモデル

**WJ-PU108UX**  
8チャンネルモデル

**WJ-PU116AUX**  
16チャンネルモデル

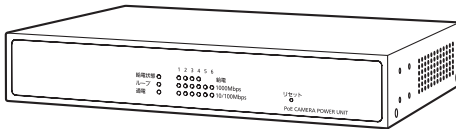
はじめに

工事

その他

#### もくじ

はじめに	2
安全上のご注意	6
使用上のお願い	9
設置上のお願い	10
各部の名前とはたらき	12
設置する	15
接続する	17
故障かな!?	19
仕様	21
保証とアフターサービス	22



WJ-PU104UX

このたびは、弊社製品をお買い上げいただき、まことにありがとうございます。

- 取扱説明書をよくお読みのうえ、正しく安全にお使いください。
- ご使用前に「安全上のご注意」(6～8ページ)を必ずお読みください。

# はじめに

## 商品概要

本機は弊社製ネットワークカメラ（以下、カメラ）専用のPoEカメラ電源ユニットです。PoE/PoE+カメラへ電源を供給します。弊社製ネットワークディスクレコーダー（以下、レコーダー）と組み合わせて使用できます。

## 主な機能

### PoE/PoE+給電機能

PoE/PoE+規格に対応（IEEE802.3at準拠）。

PoE/PoE+給電機能を持つカメラポートを背面に搭載（WJ-PU104UXは4ポート、WJ-PU108UXは8ポート、WJ-PU116AUXは16ポート）。\*<sup>1</sup>

### レコーダーポート

レコーダーなどを接続するレコーダーポートを背面に2ポート搭載（接続できるレコーダーは1台のみ）。\*<sup>1</sup>

また、複数のPoEカメラ電源ユニットをカスケード接続できます。\*<sup>2</sup>

パソコン（以下、PC）を接続すれば、カメラやレコーダーの保守・メンテナンスが可能です。

### リセット機能

前面のリセットスイッチにより、給電中の全カメラをリスタートできます。\*<sup>3</sup>

### 電源コード脱落防止クランプを付属

運用中に電源コードが本機から抜けることを防止できます。

### カメラポートに過電流および短絡保護回路を搭載

\*<sup>1</sup> 接続可能なカメラやレコーダーは、弊社サポートウェブサイト（[https://i-pro.com/jp/ja/support\\_portal](https://i-pro.com/jp/ja/support_portal)）を参照してください。

\*<sup>2</sup> カスケード接続については、弊社サポートウェブサイトを参照してください。

\*<sup>3</sup> ACアダプターを接続したカメラはリスタートしない場合があります。リスタートしないカメラやレコーダーの映像も途切れることがあります。詳細は弊社サポートウェブサイトを参照してください。

## 付属品をご確認ください

取扱説明書（本書） ..... 1冊

以下の付属品は取付工事に使用します。

電源コード ..... 1本

電源コード脱落防止クランプ ..... 1個

ゴム足 ..... 4個

取付金具\* ..... 2個

金具取付ねじ (M3×6 mm) (WJ-PU104UX/ WJ-PU108UX) ..... 8本

金具取付ねじ (M3×6 mm) (WJ-PU116AUX) ..... 6本

※ モデル (WJ-PU104UX/ WJ-PU108UX/ WJ-PU116AUX) によって、  
取付金具の形状は異なります。

### 取扱説明書について

本書は安全上のご注意、使用上・設置上のお願い、設置・接続の手順などについて記載しています。

#### メモ

- 製品の改良などにより、ご使用上影響のない範囲で、記載されている外観などが実際の製品と異なる場合があります。

### 商標および登録商標について

この説明書に記載されている会社名・商品名は、各会社の商標または登録商標です。

### 免責について

弊社はいかなる場合も以下に関して一切の責任を負わないものとします。

- ① 本商品に関連して直接または間接に発生した、偶発的、特殊、または結果的損害・被害
- ② お客様の誤使用や不注意による障害または本商品の破損などの不便・損害・被害
- ③ お客様による本商品の分解、修理または改造が行われた場合、それに起因するかどうかにかかわらず、発生した一切の故障または不具合
- ④ 本商品の故障・不具合を含む何らかの理由または原因により、映像が表示できない、あるいは記録、再生ができないことによる不便・損害・被害
- ⑤ 第三者の機器などと組み合わせたシステムによる不具合、あるいはその結果被る不便・損害・被害
- ⑥ お客様による監視映像（記録を含む）が何らかの理由により公となりまたは使用され、その結果、被写体となった個人または団体などによるプライバシー侵害などを理由とするいかなる賠償請求、クレームなど

## ネットワークに関するお願い

本商品はネットワークへ接続して使用するため、以下のような被害を受けることが考えられます。

- ① 本商品を經由した情報の漏えいや流出
- ② 悪意を持った第三者による本商品の不正操作
- ③ 悪意を持った第三者による本商品の妨害や停止

このような被害を防ぐため、お客様の責任の下、下記のような対策も含め、ネットワークセキュリティ対策を十分に行ってください。

- ファイアウォールなどを使用し、安全性の確保されたネットワーク上で本商品を使用する。
- PCが接続されているシステムで本商品を使用する場合、コンピューターウイルスや不正プログラムの感染に対するチェックや駆除が定期的に行われていることを確認する。
- 本機、ケーブルなどが容易に破壊されるような場所には設置しない。

# 安全上のご注意

必ずお守りください

人への危害、財産の損害を防止するため、必ずお守りいただくことを説明しています。

■ 誤った使い方をしたときに生じる危害や損害の程度を区分して、説明しています。



## 警告

「死亡や重傷を負うおそれがある内容」です。



## 注意

「軽傷を負うことや、財産の損害が発生するおそれがある内容」です。

■ お守りいただく内容を次の図記号で説明しています。



してはいけない内容です。



実行しなければならない内容です。



## 警告



### ■ 工事は販売店に依頼する

(工事には技術と経験が必要です。火災、感電、けが、器物損壊の原因となります。)

⇒必ず販売店に依頼してください。

### ■ 異常があるときは、すぐ使用をやめる

(煙が出る、においがする、外部が劣化するなど、そのまま使用すると火災・落下によるけが、器物損壊の原因となります。)

⇒放置せずに、直ちに電源を切り、販売店に連絡してください。

### ■ 配線は電源を切ってから行う

(感電の原因になります。また、ショートや誤配線により火災の原因となります。)

### ■ 配線は正しく行う

(ショートや誤配線により、火災や感電の原因となります。)

## 警告



### ■ 電源プラグは根元まで確実に差し込む

(差し込みが不完全ですと、感電や発熱による火災の原因となります。)

⇒傷んだプラグ、ゆるんだコンセントは使用しないでください。

### ■ 電源プラグのほこりなどは定期的にとる

(プラグにほこりなどがたまると、湿気などで絶縁不良となり、火災の原因となります。)

⇒電源プラグを抜き、乾いた布でふいてください。

### ■ 電源コードは、必ずプラグ本体を持って抜く

(コードが傷つき、火災や感電の原因となります。)



禁止

### ■ 分解しない、改造しない

(火災や感電の原因となります。)

⇒修理や点検は、販売店に依頼してください。

### ■ 異物を入れない

(水や金属が内部に入ると、火災や感電の原因となります。)

⇒直ちに電源プラグを抜いて、販売店に連絡してください。

### ■ コンセントや配線器具の定格を超える使い方や、交流100 V 以外での使用はしない

(たこ足配線などで、定格を超えると、発熱による火災の原因となります。)

### ■ 不安定な場所に置かない

(落下や転倒によるけがや事故の原因となります。)

## 警告



- 湿気やほこりの多い場所に設置しない  
(火災や感電の原因となります。)
- 電源コード・電源プラグを破損するようなことはしない(傷つける、加工する、熱器具に近づける、無理に曲げる、ねじる、引っ張る、重い物を載せる、束ねる など)  
(傷んだまま使用すると、感電・ショート・火災の原因となります。)  
⇒コードやプラグの修理は販売店に相談してください。
- 振動や強い衝撃を与えない  
(火災や感電の原因となります。)
- 雷のときは工事、配線をしない  
(火災や感電の原因となります。)
- めれた手で、電源プラグの抜き差しはしない  
(感電の原因となります。)
- 機器の上や周辺に水などの入った容器を置かない  
(水などが中に入った場合、火災や感電の原因になります。)  
⇒直ちに電源プラグを抜いて、販売店に連絡してください。

## 注意



- 通風孔をふさがない  
(内部に熱がこもり、火災の原因となります。)



# 使用上のお願い

## 長時間安定した性能でお使いいただくために

高温・多湿の場所で長時間使用しないでください。部品の劣化により寿命が短くなります。設置場所の放熱を良くしたり、暖房などの熱が直接当たらないようにしてください。

## 機器がぬれないように使用してください。

水滴または水しぶきのかからない状態でご使用ください。

## 本機に電源スイッチはありません

本機を電源から遮断するときは電源コードを抜いてください。設置条件により容易に電源を切れないときは、電源を遮断能力のある分電盤のサーキットブレーカー経由にするか、電源制御ユニットなどに接続してください。

付属の電源コードは本機専用です。他の機器には使用しないでください。また、他の機器の電源コードを本機に使用しないでください。

## お手入れは

電源を切ってから行ってください。けがの原因になります。ベンジン・シンナーなどの有機溶剤をかけたり、使用したりしないでください。ケースが変色したり、成形品が劣化しクラックが入るおそれがあります。化学ぞうきんを使用の際は、その注意書きに従ってください。

## 汚れがひどいときは

水を柔らかい布にしみこませ、固く絞ってから軽くふいてください。

## 本機の識別および定格表示について

本機の識別および電源、その他の表示は本機の背面をお読みください。

## 記号の説明

～：交流電源記号

# 設置上のお願い

取扱説明書に記載されていない方法や、指定の部品を使用しない方法で施工されたことにより事故や損害が生じたときには、当社では責任を負えません。また、その施工が原因で故障が生じた場合は、製品保証の対象外となります。

設置工事は電気設備技術基準に従って実施してください。

本機の設置・接続を始める前に必要な周辺機器やケーブルを確認し、準備してください。接続する前に、本機、カメラなど接続する機器の電源を切ってください。



## 警告

工事は必ず販売店に依頼してください。火災、感電、けが、器物損壊の原因となります。

### 電源について

必ず保護接地された主電源コンセントに接続してください。本機には電源スイッチがありません。本機を電源から遮断するときは電源プラグを抜いてください。コンセントは本機の近傍に設置し、容易に電源プラグを抜き差しできるようにしてください。設置条件により容易に電源プラグを外せないときは、本機の電源プラグを遮断能力のある分電盤のサーキットブレーカーを経由したコンセントまたは電源制御ユニットなどのコンセントに接続してください。

### 本機は屋内専用です

屋外での使用はできません。長時間直射日光の当たるところや冷・暖房機の近くには設置しないでください。変形・変色または故障・誤動作の原因となります。

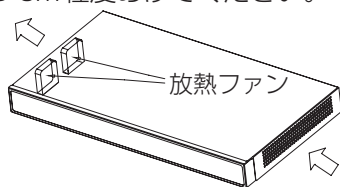
### 以下のような場所での設置および使用はできません

- 雨や水が直接かかる場所  
(軒下なども含む)
- プールなど、薬剤を使用する場所
- ちゅう房などの蒸気や油分の多い場所
- 溶剤および可燃性雰囲気などの特殊環境の発生する場所
- 放射線やX線、および強力な電波や磁気の発生する場所
- 海上や海岸通り、および火山地帯・温泉地などの腐食性ガスが発生する場所
- 使用温度範囲(21ページ)を超える場所
- 車両、船舶や工場ラインなどの振動が多い場所(本機は車載用ではありません)
- 湿気やほこりの多い場所
- エアコンの吹き出し口近くや外気の入り込む扉付近など、急激に温度が変化する場所

## 放熱について

内部に熱がこもると、故障の原因となりますので、次のことに注意してください。

- 放熱ファンの吹き出し口 (WJ-PU116AUX) や通風孔を壁やラック、布などでふさがらないでください。ほこりなどで通風孔がふさがれないように、定期的にお手入れしてください。
- 機器の側面、上面、背面は壁面から5 cm程度あけてください。



## インターネットへの接続について

本機は電気通信事業者（移動通信会社、固定通信会社、インターネットプロバイダーなど）の通信回線（公衆無線LANを含む）に直接接続することができません。本機をインターネットに接続する場合は、必ずルーターなどを経由し接続してください。

## ゴム製品による硫化について

硫黄を含むゴム製品（パッキンやゴム足など）を本機の近傍や同じ収納ボックス内に設置しないでください。ゴム製品からの硫黄成分により、電気部品や端子などが硫化腐食し、不具合を発生するおそれがあります。

## VCCIについて

この装置は、クラスA機器です。この装置を住宅環境で使用すると電波妨害を引き起こすことがあります。この場合には使用者が適切な対策を講ずるよう要求されることがあります。

VCCI-A

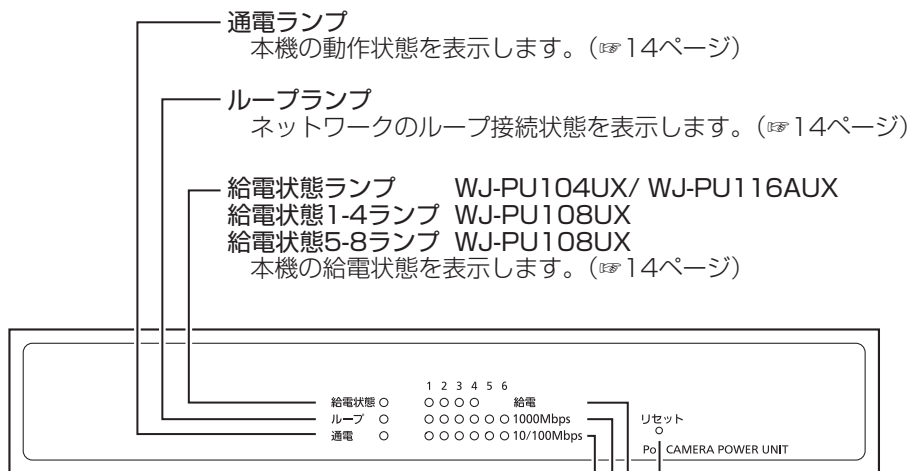
本機を使用しなくなった場合は放置せず、必ず撤去してください。

# 各部の名前とはたらき

## <前面パネル>

本書はWJ-PU104UXのイラストを例として説明している部分があります。

はじめに



### Link/ACT 10/100 Mbpsランプ

- (1~6) WJ-PU104UX
- (1~10) WJ-PU108UX
- (1~18) WJ-PU116AUX

各ポートが、10 Mbps または100 Mbps で接続されている状態を表示します。(Page 14)

### Link/ACT 1000 Mbps ランプ

- (1~6) WJ-PU104UX
- (1~10) WJ-PU108UX
- (1~18) WJ-PU116AUX

各ポートが、1000 Mbps で接続されている状態を表示します。(Page 14)

### 給電ランプ

- (1~4) WJ-PU104UX
- (1~8) WJ-PU108UX
- (1~16) WJ-PU116AUX

各カメラポートの給電状態を表示します。(Page 14)

### リセットスイッチ

カメラポートに接続されている全カメラをリスタートします。

※ ACアダプターを接続したカメラはリスタートしない場合があります。

リスタートしないカメラやレコーダーの映像も途切れることがあります。

詳細は弊社サポートウェブサイトを参照してください。

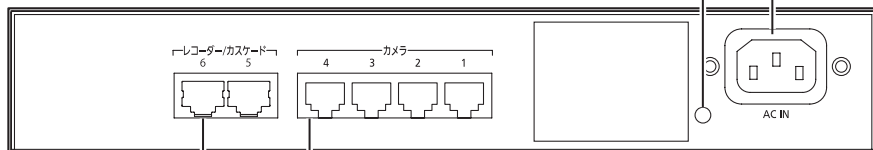
## <背面パネル>

### 電源入力端子 (AC IN)

電源コード (付属品) を接続します。(☞ 17ページ)

### 電源コード脱落防止クランプ取り付け穴

電源コード脱落防止クランプ (付属品) を取り付けます。  
(☞ 18ページ)



### ネットワークポート (カメラポート)

- (1~4) WJ-PU104UX
- (1~8) WJ-PU108UX
- (1~16) WJ-PU116AUX

カメラとEthernetケーブルで接続します。  
(☞ 17ページ)

### ネットワークポート (レコーダーポート)

- (5~6) WJ-PU104UX
- (9~10) WJ-PU108UX
- (17~18) WJ-PU116AUX

レコーダーやPCなどとEthernetケーブルで接続  
します。\*

(☞ 17ページ)

※ カスケード接続については、弊社サポートウェブサイトを参照してください。  
本機はレコーダーを1台のみ接続できます。

## 各部の名前とはたらき (つづき)

### ●ランプの動作について

本機の動作状況によりランプの点灯状態は変わります。

### 本機の状態ランプ

ランプ	点灯状態	表示内容
通電	消灯	本機の電源が入っていません。
	緑 (点灯)	本機が動作中です。
ループ	消灯	ループ接続はありません。
	赤 (点灯)	ループ接続されています。
給電状態 (WJ-PU104UX/ WJ-PU116AUX)	消灯	給電能力の約80 %未満で電力供給中、または電力を供給していない。
	橙 (点灯)	給電能力の約80 %以上で電力供給中。
	橙 (点滅)	給電能力の約100 %で電力供給中。
給電状態 1-4※1 (WJ-PU108UX)	消灯	ポート1-4に、給電能力の約80 %未満で電力供給中、または電力を供給していない。
	橙 (点灯)	ポート1-4に、給電能力の約80 %以上で電力供給中。
	橙 (点滅)	ポート1-4に、給電能力の約100 %で電力供給中。
給電状態 5-8※1 (WJ-PU108UX)	消灯	ポート5-8に、給電能力の約80 %未満で電力供給中、または電力を供給していない。
	橙 (点灯)	ポート5-8に、給電能力の約80 %以上で電力供給中。
	橙 (点滅)	ポート5-8に、給電能力の約100 %で電力供給中。

※1 WJ-PU108UXはポート1-4の給電能力が60 W以内、ポート5-8の給電能力が60 W以内となります。

### 各ネットワークポートランプ

ランプ	点灯状態	表示内容
給電	消灯	カメラに給電していない。
	緑 (点灯)	PoE/PoE+カメラに給電中。
Link/ACT 1000 Mbps	消灯	1000 Mbpsでは接続していない。
	緑 (点灯)	1000 Mbpsで接続中。
	緑 (点滅)	1000 Mbpsでデータ通信中。
Link/ACT 10/100 Mbps	消灯	10 Mbpsまたは100 Mbpsでは接続していない。
	橙 (点灯)	10 Mbpsまたは100 Mbpsで接続中。
	橙 (点滅)	10 Mbpsまたは100 Mbpsでデータ通信中。

# 設置する

## 本機をラックに取り付ける場合

EIA規格相当品 (EIA19型) ラックに取り付けます。

### 重要

- 設置の際は必ず指定のねじをお使いください。

### メモ

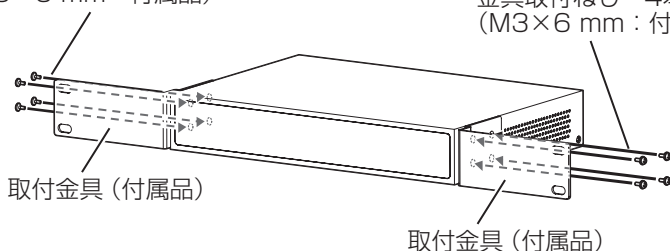
- 本機の底面にゴム足 (付属品) を取り付けないでください。

## 1 本機側面に取付金具を取り付ける

### <WJ-PU104UX/ WJ-PU108UX>

金具取付ねじ 4本  
(M3×6 mm : 付属品)

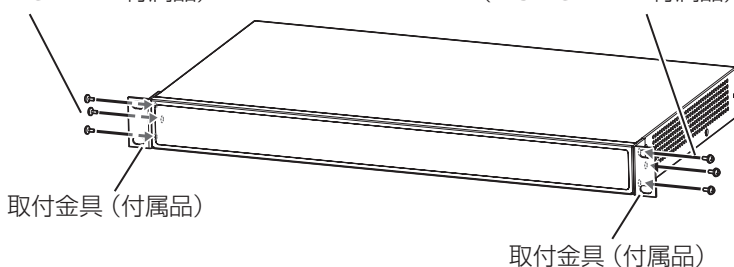
金具取付ねじ 4本  
(M3×6 mm : 付属品)



### <WJ-PU116AUX>

金具取付ねじ 3本  
(M3×6 mm : 付属品)

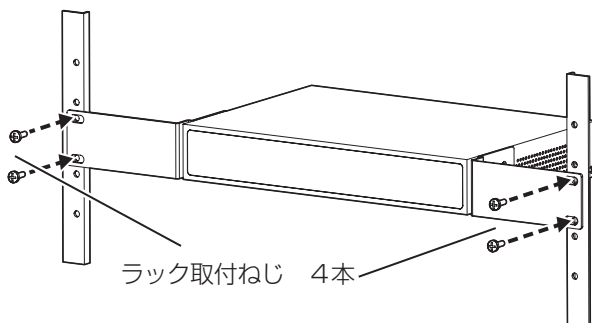
金具取付ねじ 3本  
(M3×6 mm : 付属品)



## 設置する (つづき)

### 2 本機をラックに取り付ける

- ラック取付ねじ4本で確実に固定してください。



ラックの取扱説明書を参照してください。

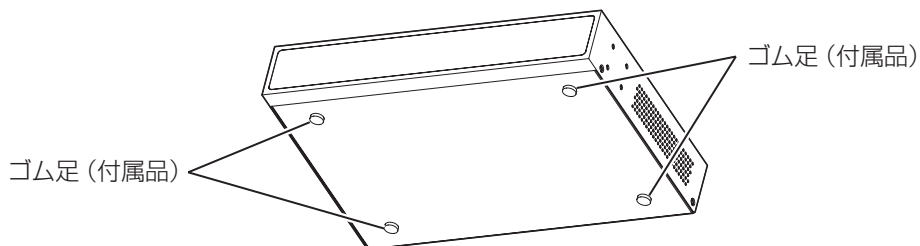
- ラック設置時は、空冷用ファンなどの取り付けをお勧めします。

#### 重要

- ラック内の温度は、45℃以上にならないようにしてください。
- 本機の上下に1ユニット分(44mm)以上の間隔をあけてください。

### 本機を卓上に設置する場合

卓面への傷を防止するため、本機の底面にある丸くへこんだ箇所にゴム足4個(付属品)を貼り付けてください。



#### メモ

- 本機は水平な場所に設置してください。
- 本機の側面にある通風孔を壁などでふさがないようにしてください。



# 接続する

必要な周辺機器やケーブルを準備してください。

## カメラやレコーダーを接続する

### 重要

- Ethernetケーブルはカテゴリ5e以上をご使用ください。
- Ethernetケーブルは4対（8ピンすべて）を使用してください。
- Ethernetケーブルの最大長は100 mまでです。
- 本機とカメラは1本のEthernetケーブルで接続してください。  
ハブなどで複数のEthernetケーブルをつないで接続しないでください。
- EthernetクロスケーブルではPoE/PoE+給電できないことがあります。
- カメラポートには、カメラと同軸-LANコンバーター（レシーバー側）以外を接続しないでください。
- Ethernetケーブルを再接続するときは、2秒以上の間隔をあけてください。  
素早く抜き差しすると、電源が供給されない場合があります。

- 1 カメラからのEthernetケーブルをカメラポートに接続する
- 2 レコーダーやPCからのEthernetケーブルをレコーダーポートに接続する\*

※カスケード接続については、弊社サポートウェブサイトを参照してください。  
本機はレコーダーを1台のみ接続できます。

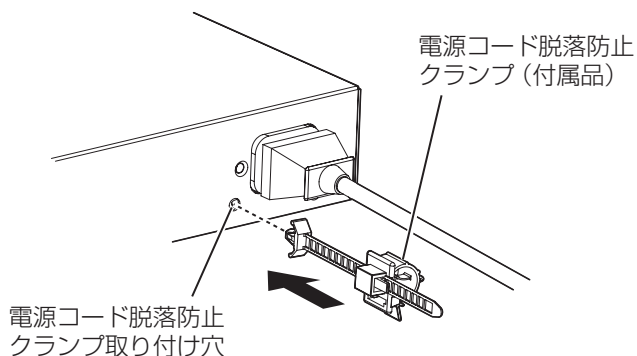
## 電源コードを接続する

### 重要

- 電源コード脱落防止クランプ（付属品）は、どのような力にも抜けないことを保証するものではありません。

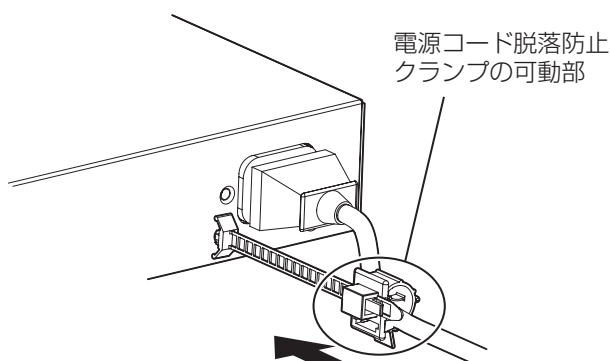
- 1 電源コード（付属品）を電源入力端子（AC IN）に接続する

### 2 電源コード脱落防止クランプ (付属品) を背面の取り付け穴に取り付ける



- 電源コード脱落防止クランプを軽く引っ張って抜けないことを確認してください。

### 3 電源コードをクランプの可動部に取り付け、スライドさせて電源コードが抜けないように固定する



- 電源コードを軽く引っ張って抜けないことを確認してください。

### 4 電源プラグをコンセントに差し込む

- 本機の通電ランプが点灯することを確認してください。
- 動作不安定や、故障、漏電による感電を防ぐために、アース端子付きコンセントを使って、必ずアース接続してください。

# 故障かな!?

修理を依頼される前に、この表で症状を確かめてください。

これらの処置をしても直らないときや、この表以外の症状のときは、お買い上げの販売店にご相談ください。

症状	原因・対策	参照ページ
すべてのランプが点灯しない	● 電源コードが本機に接続していない。 → 電源コードを本機に接続してください。	17
	● 電源プラグがコンセントに差し込まれていない。 → 電源プラグをコンセントに差し込んでください。	18
給電、Link/ACTのランプが点灯しない	● カメラ、Ethernetケーブルが接続されていない。 → カメラ、Ethernetケーブルが接続されているか、ケーブルに破損や断線などの接続不良がないか確認してください。	17
	● アース接続されていない。 → アース接続してください。	18
Link/ACTのランプが点滅しない	● カメラまたはレコーダーの故障でデータ伝送ができない。	—
	● レコーダーの設定でカメラの映像データが伝送されていない。 → レコーダーの設定をご確認ください。	

## 故障かな!?(つづき)

症状	原因・対策	参照ページ
PoE/PoE+カメラが正常に動作しない	● 接続距離が長い。 → Ethernetケーブルが100 m以下か確認してください。	17
	● PoE/PoE+カメラの組み合わせが正しくない。 → PoE/PoE+カメラへの給電能力には制限があります。接続しているPoE/PoE+カメラの消費電力の合計を確認してください。	21
	● アース接続されていない。 → アース接続してください。	18
上記以外の症状	弊社サポートウェブサイトを参照してください。	—

# 仕様

## ●基本

	WJ-PU104UX	WJ-PU108UX	WJ-PU116AUX
入力電圧	AC100 V、50/60 Hz		
入力電流	1.4 A	1.5 A	2.6 A
消費電力	75 W	150 W	250 W
使用環境	温度：5℃～45℃ 湿度：10%～90%（結露なきこと）		
保存環境	温度：-20℃～+70℃ 湿度：5%～90%（結露なきこと）		
寸法 （突起物を除く）	幅 265 mm 高さ 44 mm 奥行き 184 mm	幅 265 mm 高さ 44 mm 奥行き 184 mm	幅 442 mm 高さ 44 mm 奥行き 240 mm
質量	約 1.5 kg	約 1.7 kg	約 3.3 kg
仕上げ	亜鉛メッキ処理鋼板	ソリッドメタリック	

## ●LANインターフェース

	WJ-PU104UX	WJ-PU108UX	WJ-PU116AUX
伝送規格	IEEE802.3/IEEE802.3u/IEEE802.3ab 準拠 (10BASE-T/100BASE-TX/1000BASE-T)		
給電規格	IEEE802.3at 準拠		
伝送速度	10/100 Mbps 全/半二重、1000 Mbps 全二重		
MDI/MDI-X	クロス/ストレートケーブル自動認識		
オートネゴシ エーション機能	通信速度、全/半二重を自動認識		
適合ケーブル	Ethernetケーブル（カテゴリー5e以上）		
給電ポート数*1	4ポート（RJ45）	8ポート（RJ45）	16ポート（RJ45）
給電能力*1	合計 62 W以内	合計 120 W以内 （ポート1-4：60 W ポート5-8：60 W）	合計 210 W以内
レコーダーポート数	2ポート（RJ45）レコーダーを1台のみ接続可能		

※1 接続するPoE/PoE+カメラには、接続可能台数などに制限があります。  
WJ-PU104UXの給電能力を超えると、ポート4⇒ポート3の順に給電停止します。  
WJ-PU108UXのポート1-4の場合、ポート4⇒ポート3の順に給電停止します。  
WJ-PU108UXのポート5-8の場合、ポート8⇒ポート7の順に給電停止します。  
WJ-PU116AUXの場合、ポート16⇒ポート15の順に給電停止します。  
詳細は弊社サポートウェブサイトを参照してください。

使いかた・お手入れ・修理などは

## ■ まず、お買い求め先へご相談ください

▼お買い上げの際に記入されると便利です

販売店名
電 話 (      )      -
お買い上げ日      年      月      日

### 修理を依頼されるときは

「故障かな!?!」(P.19ページ)でご確認のあと、直らないときは、まず電源を切って、お買い上げ日と右の内容をご連絡ください。

● **製品名** PoEカメラ電源ユニット

● **品番** WJ-PU104UX/  
WJ-PU108UX/  
WJ-PU116AUX

● **故障の状況** できるだけ具体的に

i-PRO製品の「お問い合わせ」および「保証制度」については、以下の弊社サポートウェブサイトを参照してください。  
[https://i-pro.com/jp/ja/support\\_portal](https://i-pro.com/jp/ja/support_portal)



その他

## アフターサービスについて、おわかりにならないとき

お買い上げの販売店へお問い合わせください。

※「日本エリア」でお使いの場合に限ります。日本以外でお使いの場合のサービスはいたしかねます。

## 長期間使用に関するお願い

安全にお使いいただくために、販売店または施工業者による定期的な点検をお願いします。

本機を長年お使いの場合、外観上は異常がなくても、使用環境によっては部品が劣化している可能性があり、故障したり、事故につながることもあります。下記のような状態ではないか、日常的に確認してください。

特に10年を超えてお使いの場合は、定期的な点検回数を増やすとともに買い換えの検討をお願いします。詳しくは、販売店または施工業者に相談してください。

### このような状態ではありませんか？

- 煙が出たり、こげくさいにおいや異常な音がする。
- 電源コード・電源プラグ・ACアダプターが異常に熱い。または割れやキズがある。
- 製品に触るとビリビリと電気を感じる。
- 電源を入れても、映像や音が出てこない。
- その他の異常・故障がある。

### 直ちに使用を中止してください

故障や事故防止のため、**電源を切り**、必ず販売店または施工業者に**点検**や**撤去**を依頼してください。

**i-PRO株式会社**

<https://www.i-pro.com/>

© i-PRO Co., Ltd. 2022