

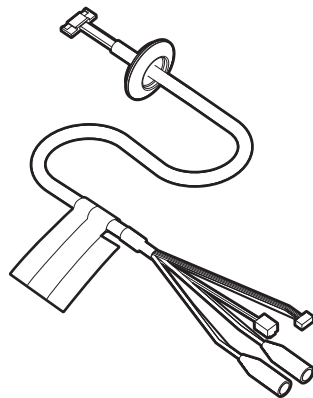
i-PRO

取扱説明書

工事説明付き

マルチケーブル **業務用**

品番 **WV-QCA501UX**



このたびは、弊社製品をお買い上げいただき、まことにありがとうございます。

- 取扱説明書をよくお読みのうえ、正しく安全にお使いください。
- **ご使用前に「安全上のご注意」を必ずお読みください。**
- この取扱説明書は大切に保存してください。
- 製品の改良などにより、ご使用上影響のない範囲で、記載されている外観などが実際の製品と異なる場合があります。

取扱説明書に記載されていない方法や、指定の部品を使用しない方法で施工されたことにより事故や損害が生じたときには、当社では責任を負えません。また、その施工が原因で故障が生じた場合は、製品保証の対象外となります。

i-PRO製品の「お問い合わせ」については、以下の弊社サポートウェブサイト
を参照してください。

https://i-pro.com/jp/ja/support_portal

※「日本エリア」でお使いの場合に限ります。日本以外でお使いの場合のサービスは
いたしかねます。

取扱説明書に記載されている「<管理番号：Cxxxx>」は、以下の弊社技術情
報ウェブサイト内で該当する情報を検索する際に使用する番号です。

https://i-pro.com/jp/ja/support_portal/technical_information



i-PRO株式会社

〒812-8531 福岡県福岡市博多区美野島四丁目1番62号

© i-PRO Co., Ltd. 2022

* PGQX2497YA *



Ns1021-1042
Printed in China

注意：

- 本製品は業務用機器です。
- 取扱説明書をよくお読みのうえ、正しく安全にお使いください。

安全上のご注意 **必ずお守りください**

人への危害、財産の損害を防止するため、必ずお守りいただくことを説明しています。

■ 誤った使いかたをしたときに生じる危害や損害の程度を区分して、説明しています。



警告

「死亡や重傷を負うおそれがある内容」です。

■ お守りいただく内容を次の図記号で説明しています。(次は図記号の例です)



してはいけない内容です。



実行しなければならない内容です。



警告



分解禁止

■ **分解しない、改造しない**

(火災や感電の原因となります。)

⇒ 修理や点検は、販売店に依頼してください。



■ **工事は販売店に依頼する**

(工事には技術と経験が必要です。火災、感電、けが、器物損壊の原因となります。)
⇒ 必ず販売店に依頼してください。

■ **配線は電源を切ってから行う**

(感電の原因となります。また、ショートや誤配線により火災の原因となります。)

■ **配線は正しく行う**

(ショートや誤配線により、火災や感電の原因となります。)

本製品をご使用の際は、取り付けるカメラの取扱説明書に記載された「安全上のご注意」とあわせ
てお読みください。

商品概要

本製品は屋外カメラの外部電源入力、音声入力、音声出力、外部I/O機能を使用する際に使う防水用グロメット付きマルチケーブルです。取り付け可能なカメラの最新情報については、弊社技術情報ウェブサイト<管理番号：C0501>を参照してください。

仕様

電源 ^{*1}	DC 12 V
使用温度範囲	-40℃~60℃
使用湿度範囲	10%~100% (結露しないこと)
保存温度範囲	-30℃~60℃
保存湿度範囲	10%~95% (結露しないこと)
質量	約35 g

※1 ネットワークカメラ本体スペックに準ずる

付属品をご確認ください

取扱説明書 (本書).....	1冊	4Pアラームケーブル.....	1本
防水テープ.....	1個	2P電源ケーブル.....	1本

設置上のお願い

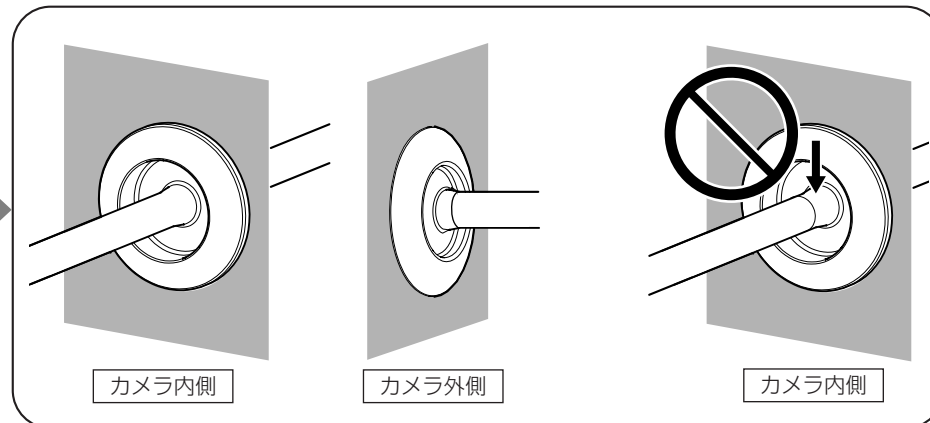
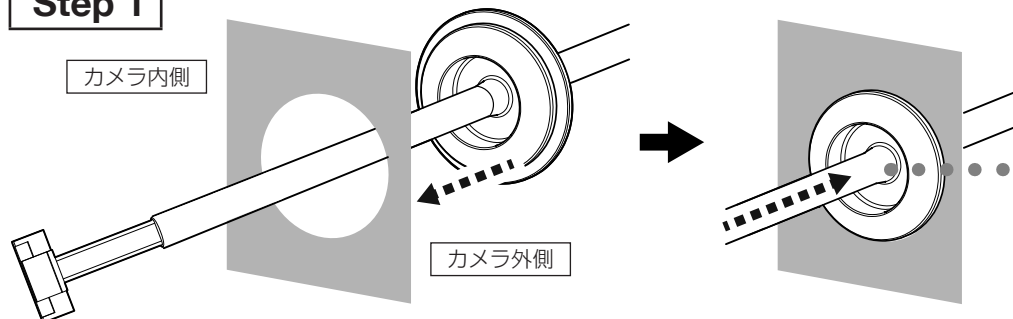
設置工事は電気設備技術基準に従って実施してください。
本製品の設置・接続を始める前に必要な周辺機器やケーブルを確認し、準備してください。
接続する前に、カメラ、PCなど接続する機器の電源を切ってください。

■ 本製品を使用しなくなった場合は放置せず、必ず撤去してください。

設置する

カメラの取扱説明書を参照して本製品を取り付けます。

Step 1



Step 2



カメラの取扱説明書 基本編「■各種ケーブル」

