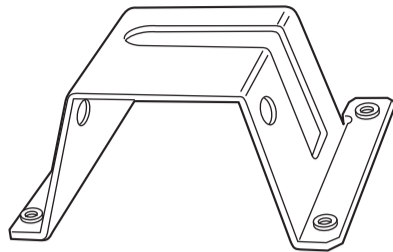


取扱説明書

工事説明付き

カメラ天井直付金具

品番 WV-Q105AUX



このたびは、弊社製品をお買い上げいただき、まことにありがとうございます。
●取扱説明書をよくお読みのうえ、正しく安全にお使いください。
●ご使用前に「安全上のご注意」を必ずお読みください。
●この取扱説明書は大切に保存してください。
●製品の改良などにより、ご使用上影響のない範囲で、記載されている外観などが実際の製品と異なる場合があります。

取扱説明書に記載されていない方法や、指定の部品を使用しない方法で施工されたことにより事故や損害が生じたときには、当社では責任を負えません。また、その施工が原因で故障が生じた場合は、製品保証の対象外となります。

i-PRO製品の「お問い合わせ」については、以下の弊社サポートウェブサイト
を参照してください。
https://i-pro.com/jp/ja/support_portal

※「日本エリア」でお使いの場合に限ります。日本以外でお使いの場合のサービスは
いたしかねます。



取扱説明書に記載されている「<管理番号：Cxxxx>」は、以下の弊社技術情報
ウェブサイト内で該当する情報を検索する際に使用する番号です。
https://i-pro.com/jp/ja/support_portal/technical_information



i-PRO株式会社

〒812-8531 福岡県福岡市博多区美野島四丁目1番62号

© i-PRO Co., Ltd. 2022



Ns0821-1042
Printed in China

注意：
●取扱説明書をよくお読みのうえ、正しく安全
にお使いください。

注記：
●本金具は子供がいる可能性のある場所での
使用には適していません。
●一般の人が容易に触れることができる場所へ
の設置はしないでください。
●設置に必要なねじやそのほかの部材などの情報
については本書の該当部分を参照してください。

安全上のご注意 必ずお守りください

人への危害、財産の損害を防止するため、必ずお守りいただくことを説明しています。

■誤った使い方をしたときに生じる危害や損害の程度を区分して、説明しています。

| | | | |
|-----------|-----------------------|-----------|----------------------------------|
| 警告 | 「死亡や重傷を負うおそれがある内容」です。 | 注意 | 「軽傷を負うことや、財産の損害が発生するおそれがある内容」です。 |
|-----------|-----------------------|-----------|----------------------------------|

■お守りいただく内容を次の図記号で説明しています。(次は図記号の例です)

| | | | |
|----|--------------|----|------------------|
| 禁止 | してはいけない内容です。 | 注意 | 実行しなければならない内容です。 |
|----|--------------|----|------------------|

警告

| | |
|----|---|
| 禁止 | ■専用のカメラ以外は取り付けない (落下によるけがや事故の原因となります。) |
| 注意 | ■工事は販売店に依頼する (工事には技術と経験が必要です。火災、感電、けが、器物損壊の原因となります。) ⇒必ず販売店に依頼してください。 ■設置の説明にしたがって天井にしっかり取り付ける (けがや事故の原因となります。) |

注意

| | |
|----|--|
| 禁止 | ■金属のエッジで手をこすらない (強くこするとけがの原因となります。) |
|----|--|

本金具をご使用の際は、取り付けるカメラの取扱説明書に記載された「安全上のご注意」とあわせてお読みください。

商品概要

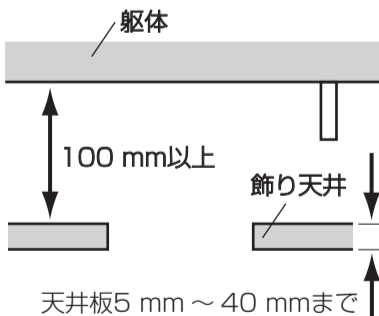
本金具は、カメラ用の天井直付金具です。二重天井の石膏ボードなど、ねじ引き抜き強度が弱い場所に使用できます。取り付け可能なカメラの最新情報については、弊社技術情報ウェブサイト<管理番号：C0501>を参照してください。

仕様

| | |
|--------|--------------------------------|
| 使用温度範囲 | - 50℃ ~ + 60℃ |
| 寸法 | 幅：98 mm / 高さ：40 mm / 奥行き：58 mm |
| 質量 | 約 150 g |
| 仕上げ | 処理鋼板 |

設置上のごお願い

- 設置工事は電気設備技術基準に従って実施してください。
本金具の設置・接続を始める前に必要な周辺機器やケーブルを確認し、準備してください。接続する前に、カメラ、PCなど接続する機器の電源を切ってください。
- 傷害防止のため、本金具は、設置の説明に従って天井にしっかりと取り付ける必要があります。
- カメラの取付方法について
●設置場所は、カメラ取り付け時の総質量に十分耐えられる強度を持っていることを確認してから取り付けください。
●天井裏が100 mm以上ある場所に設置してください。
●飾り天井の厚さは、5 mm ~ 40 mmまで取り付けが可能です。
- 本金具を使用しなくなった場合は放置せず、必ず撤去してください。



付属品をご確認ください

| | |
|---------------------|----|
| 取扱説明書(本書) | 1冊 |
| 落下防止ワイヤー | 1本 |
| 落下防止ワイヤーアングル | 1個 |
| 接着剤付きねじ(M4 × 60 mm) | 4本 |
| 型紙 | 1枚 |

付属品以外に必要なもの

| | |
|---------------------|----|
| アンカーボルト(M10：現地調達) * | 2本 |
| ナット(M10：現地調達) | 6個 |

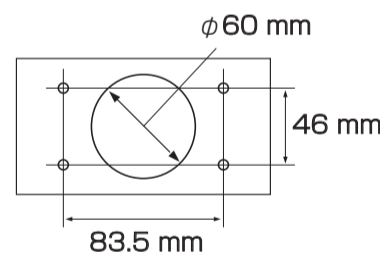
※アンカーボルトの1本は本金具を取り付けるために使用し、もう1本は落下防止ワイヤーを固定するために使用します。

重要

- 設置場所の材質、強度に合わせてアンカーボルトをご用意ください。アンカーボルトの最低引抜強度は、設置する機器(カメラ本体、本金具、アンカーボルトなどを含む)の総重量の5倍以上としてください。最低引抜強度の考え方については弊社技術情報ウェブサイト<管理番号：C0120>を参照してください。

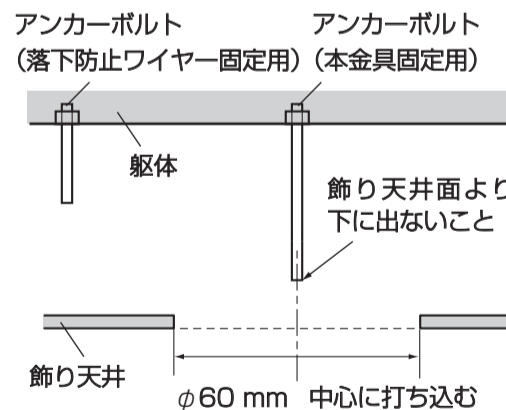
設置する

【1】型紙(付属品)を飾り天井にあて、穴をあける。

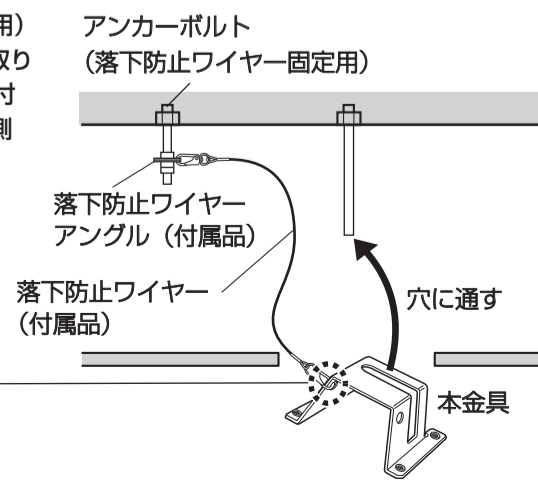


【2】アンカーボルト2本を躯体に打ち込む。

- ①【1】であけた穴の中央部にアンカーボルト(本金具固定用)を1本打ち込みます。
- ②もう1本のアンカーボルト(落下防止ワイヤー固定用)を少し離れたところに打ち込みます。既存のアンカーボルトが近くにある場合は代用できます。

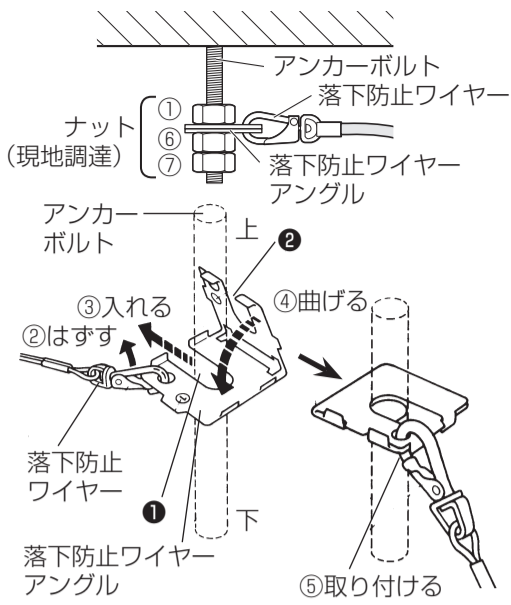


【3】アンカーボルト(落下防止ワイヤー固定用)に落下防止ワイヤーアングル(付属品)を取り付け、落下防止ワイヤー(付属品)を取り付ける。その後、落下防止ワイヤーの反対側に本金具を取り付ける。



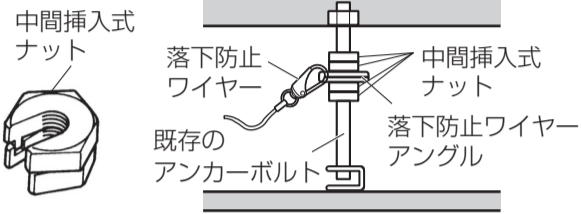
落下防止ワイヤーアングル（付属品）の取り付け方法

- ①アンカーボルトに落下防止ワイヤーアングルを固定するナット（M10：現地調達）を取り付けます。
- ②落下防止ワイヤーアングルから落下防止ワイヤーを外します。
- ③アンカーボルトに落下防止ワイヤーアングルの①の溝を差し込みます。
- ④落下防止ワイヤーアングルの②の部分の溝をアンカーボルトに差し込みながら、落下防止ワイヤーアングルを閉じます。
- ⑤落下防止ワイヤーアングルに落下防止ワイヤーを接続します。
- ⑥ナット（M10：現地調達）を下から締め、落下防止ワイヤーアングルを上下のナットで固定します。
- ⑦下から別のナット（M10：現地調達）を締めて、ダブルナットで固定します。



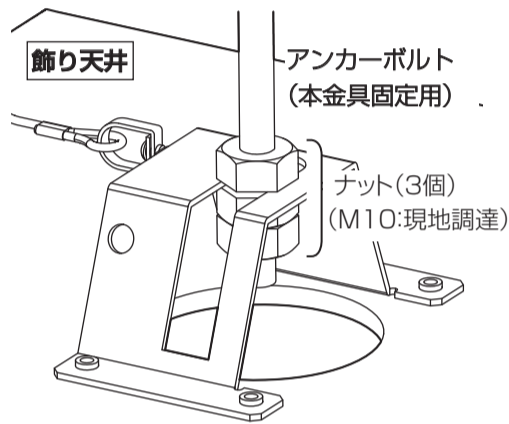
メモ

- 落下防止ワイヤーの接続に既存のアンカーボルトを使用する場合は、スペーサーナットを2個使用すると便利です。



【3】 本金具をアンカーボルト（本金具固定用）にナット(3個) (M10：現地調達)で固定する。

- ①アンカーボルト(本金具固定用)に本金具を固定するナット(M10:現地調達)を取り付けます。
- ②アンカーボルトに本金具を通し、ナット(M10:現地調達)を下から締め、上下のナットで固定します。
- ③下から別のナット(M10:現地調達)を締めて、ダブルナットで固定します。



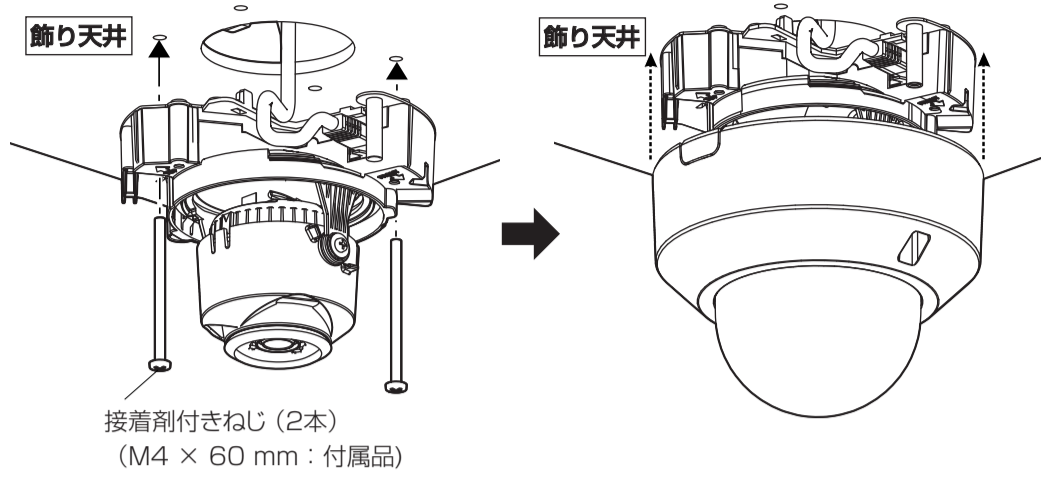
【4】 ケーブル類をカメラに接続する。

接続についてはカメラの「取扱説明書 設置編」を参照してください。

【5】 カメラを本金具に固定する。

カメラの固定方法については各カメラの「取扱説明書 設置編」を参照してください。

■ カメラを直接本金具に固定する場合



■ カメラをアタッチメント金具を使って固定する場合

