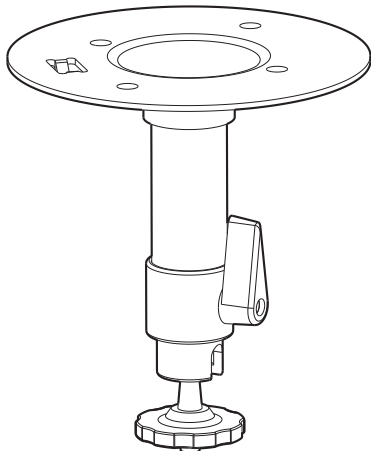


## 取扱説明書

工事説明付き

### カメラ取付台

品番 WV-Q180UX



このたびは、弊社製品をお買い上げいただき、まことにありがとうございます。

- 取扱説明書をよくお読みのうえ、正しく安全にお使いください。
- ご使用前に「安全上のご注意」を必ずお読みください。
- この取扱説明書は大切に保存してください。
- 製品の改良などにより、ご使用上影響のない範囲で、記載されている外観などが実際の製品と異なる場合があります。

取扱説明書に記載されていない方法や、指定の部品を使用しない方法で施工されたことにより事故や損害が生じたときには、当社では責任を負えません。また、その施工が原因で故障が生じた場合は、製品保証の対象外となります。

i-PRO製品の「お問い合わせ」については、以下の弊社サポートウェブサイトをご参照ください。

[https://i-pro.com/jp/ja/support\\_portal](https://i-pro.com/jp/ja/support_portal)

※「日本エリア」でお使いの場合に限ります。日本以外でお使いの場合のサービスはいたしかねます。

取扱説明書に記載されている「<管理番号：Cxxxx>」は、以下の弊社技術情報ウェブサイト内で該当する情報を検索する際に使用する番号です。

[https://i-pro.com/jp/ja/support\\_portal/technical\\_information](https://i-pro.com/jp/ja/support_portal/technical_information)



## i-PRO株式会社

<https://www.i-pro.com/>

© i-PRO Co., Ltd. 2022

\*PGQX2480XA\*

Cs0821-2122  
Printed in China

注意：  
● 取扱説明書をよくお読みのうえ、正しく安全にお使いください。

注記：  
● 本金具は子供がいる可能性のある場所での使用には適していません。  
● 一般の人が容易に触れることができる場所への設置はしないでください。  
● 設置に必要なねじやその他の部材などの情報については本書の該当部分を参照してください。

## 安全上のご注意 (必ずお守りください)

人への危害、財産の損害を防止するため、必ずお守りいただくことを説明しています。

■誤った使い方をしたときに生じる危害や損害の程度を区分して、説明しています。

<b>警告</b>	「死亡や重傷を負うおそれがある内容」です。	<b>注意</b>	「軽傷を負うことや、財産の損害が発生するおそれがある内容」です。
-----------	-----------------------	-----------	----------------------------------

■お守りいただく内容を次の図記号で説明しています。(次は図記号の例です)

	してはいけない内容です。		実行しなければならない内容です。
--	--------------	--	------------------

### 警告

<b>禁止</b>	■専用カメラ以外は取り付けない (落下によるけがや事故の原因となります。) ■最大積載重量を超えた機器を搭載しない (落下によるけがや事故の原因となります。) →最大積載重量を守ってください。
	■工事は販売店に依頼する (工事には技術と経験が必要です。火災、感電、けが、器物損壊の原因となります。) →必ず販売店に依頼してください。 ■落下防止対策を施す (落下によるけがや事故の原因となります。) ■設置の説明にしたがって設置面にしっかり取り付ける (けがや事故の原因となります。)

### 注意

<b>禁止</b>	■金属のエッジで手をこすらない (強くこするとけがの原因となります。)
-----------	--

本金具をご使用の際は、取り付けるカメラの取扱説明書に記載された「安全上のご注意」とあわせてお読みください。

## 商品概要

本金具は、屋内カメラ用の取付台です。設置面に本金具を取り付け、カメラを設置することができます。

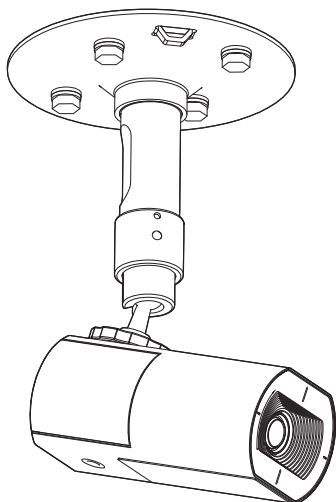


取り付け可能なカメラの最新情報  
<管理番号：C0501 >

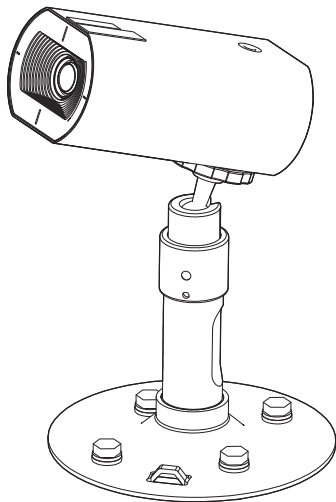
本書では、品番の一部を省略している場合があります。

### <設置例>

吊り下げ



据付



## 仕様

使用温度範囲	- 50℃ ~ + 60℃
寸法	最大径：φ 120 mm / 高さ：130 mm
質量	約 260 g
仕上げ	アルミ/鋼板 シルバー
最大積載重量	2 kg

## 設置上のお願い

- 設置工事は電気設備技術基準に従って実施してください。  
本金具の設置・接続を始める前に必要な周辺機器やケーブルを確認し、準備してください。接続する前に、カメラ、PCなど接続する機器の電源を切ってください。
- 傷害防止のため、本金具は、設置の説明に従って設置面にしっかりと取り付ける必要があります。
- カメラの取付方法について  
● 本金具は屋内用カメラ取付台です。屋外での使用はできません。  
● 設置場所は、カメラ取り付け時の総質量に十分耐えられる強度を持っていることを確認してから取り付けください。  
● 本金具の最大積載重量は2 kgです。
- 本金具を使用しなくなった場合は放置せず、必ず撤去してください。

## 付属品をご確認ください

取扱説明書(本書)	1冊
型紙	1枚
落下防止ワイヤー	1本
天井用ワイヤー取付金具*	1個

※ 弊社製カメラとの組み合わせでは使用しません

## 付属品以外に必要なもの

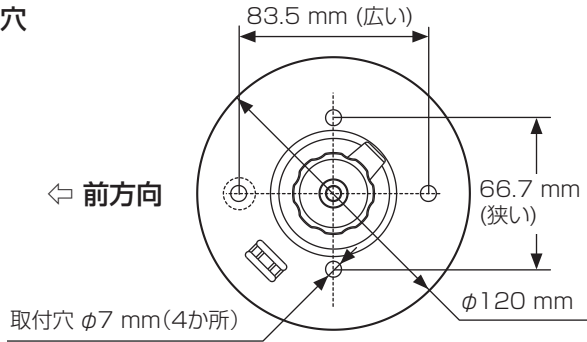
固定用ねじ(M6×16mm<sup>\*1</sup>:現地調達).....4本<sup>\*2</sup>

※1 ねじの長さは厚さ20mm以上の堅牢な天井に設置する場合の例です。

※2 壁面に設置する場合は、固定用ねじを落下防止ワイヤー固定用も含めて5本準備願います。

# 設置する

**【1】型紙(付属品)を使って設置面に穴をあける。(ねじ穴4か所)**

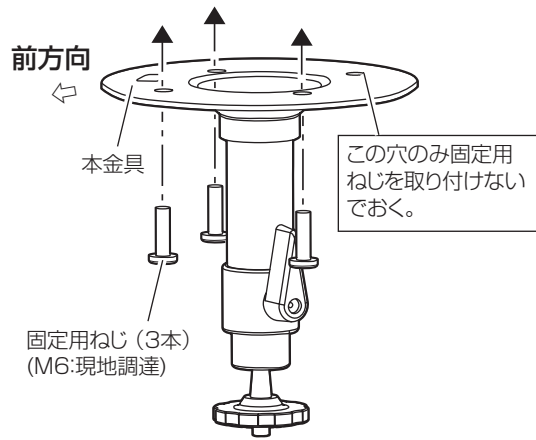


**【2】本金具を設置面に取り付ける。**

(最低引抜強度: 562 N {57 kgf}以上)

**メモ**

- 右図はカメラの後方に落下防止ワイヤーが固定されている場合の固定ねじの位置です。カメラの前方に落下防止ワイヤーを固定する場合は、右図の前方向のねじの取付をやめて、後方の穴(「この穴のみ固定用ねじを取り付けなくてよい」と表示されています)を使ってねじの取付をしてください。

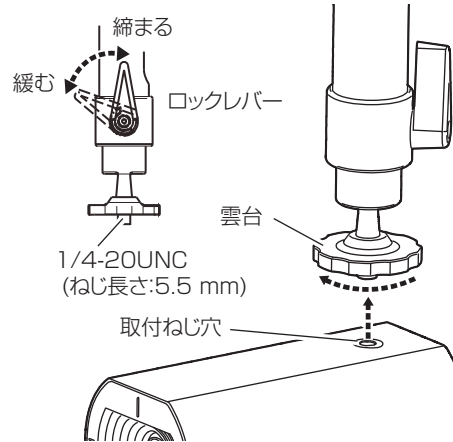


**【3】ロックレバーを緩めて雲台を解除する。**

**【4】カメラの取付ねじ穴にねじ山を合わせ、雲台を矢印の方向に回してカメラ本体を取り付け固定する。**

**重要**

- 必ず雲台を回して固定してください。カメラ本体を回すと必要以上に締め付けられて、ねじ部が折れたり、雲台部の削れが発生したりするなど、破損・落下の原因になります。



**【5】ロックレバーを締めて雲台を固定する。**

**【6】カメラの取扱説明書を参照してケーブルの接続やカメラの向き調整などを行う。**

**重要**

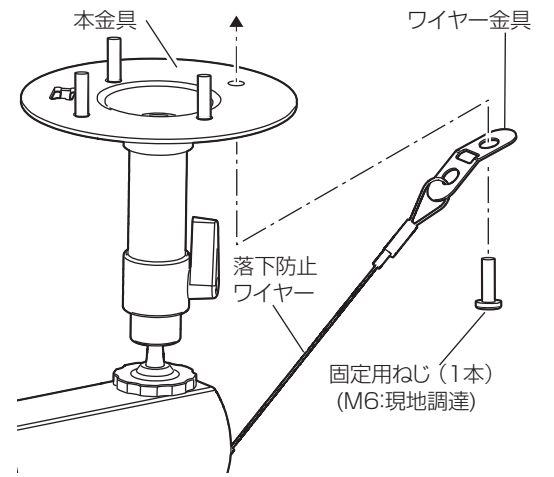
- カメラ取付台に取り付けた状態で、カメラの向きを変える場合は、まずロックレバーをゆるめてから調整を行い、作業終了後に必ずロックレバーを締めてください。ロックレバーを締め付けた状態でカメラ本体を回すと、必要以上に締め付けられて、ねじ部が折れたり、雲台部の削れが発生したりするなど、破損・落下の原因になります。

**【7】落下防止ワイヤーを設置面に固定する。**

**天井**



取付ねじ(M6:現地調達)  
最低引抜強度:  
562 N {57 kgf} (1本あたり)

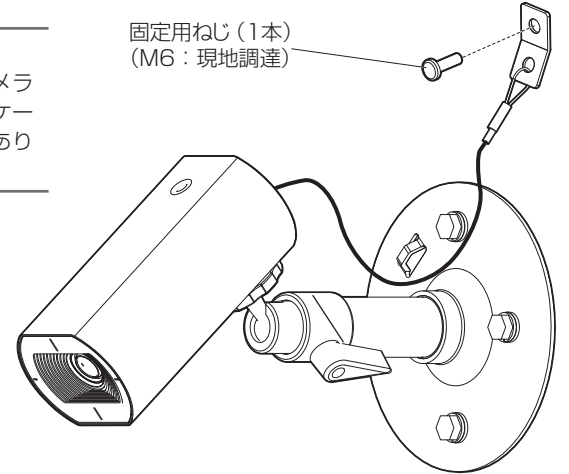
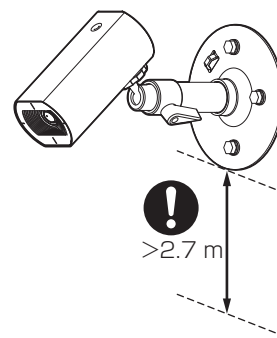


**壁面**

**メモ**

- 壁面へ設置する場合は、ご使用のカメラや設置向きによっては、背面の接続やケーブルの引き回しが困難になる場合があります。

固定用ねじ (1本) (M6:現地調達)



取付ねじ(M6:現地調達)  
最低引抜強度:  
562 N {57 kgf} (1本あたり)