

●製品の仕様、付属品およびデザインは予告なく変更する場合があります。記載内容は2021年9月現在のものです。

## カメラ天井埋込金具 WV-QEM100WUX

### ■概要

本金具は、カメラ用の天井埋込金具です。二重天井の石こうボードなど、ねじ引き抜き強度が弱い場所に使用できます。取り付け可能なカメラの最新情報については、弊社技術情報ウェブサイト  
([https://i-pro.com/jp/ja/support\\_portal/technical\\_information](https://i-pro.com/jp/ja/support_portal/technical_information) <管理番号：C0501>を参照してください)。

### ■仕様

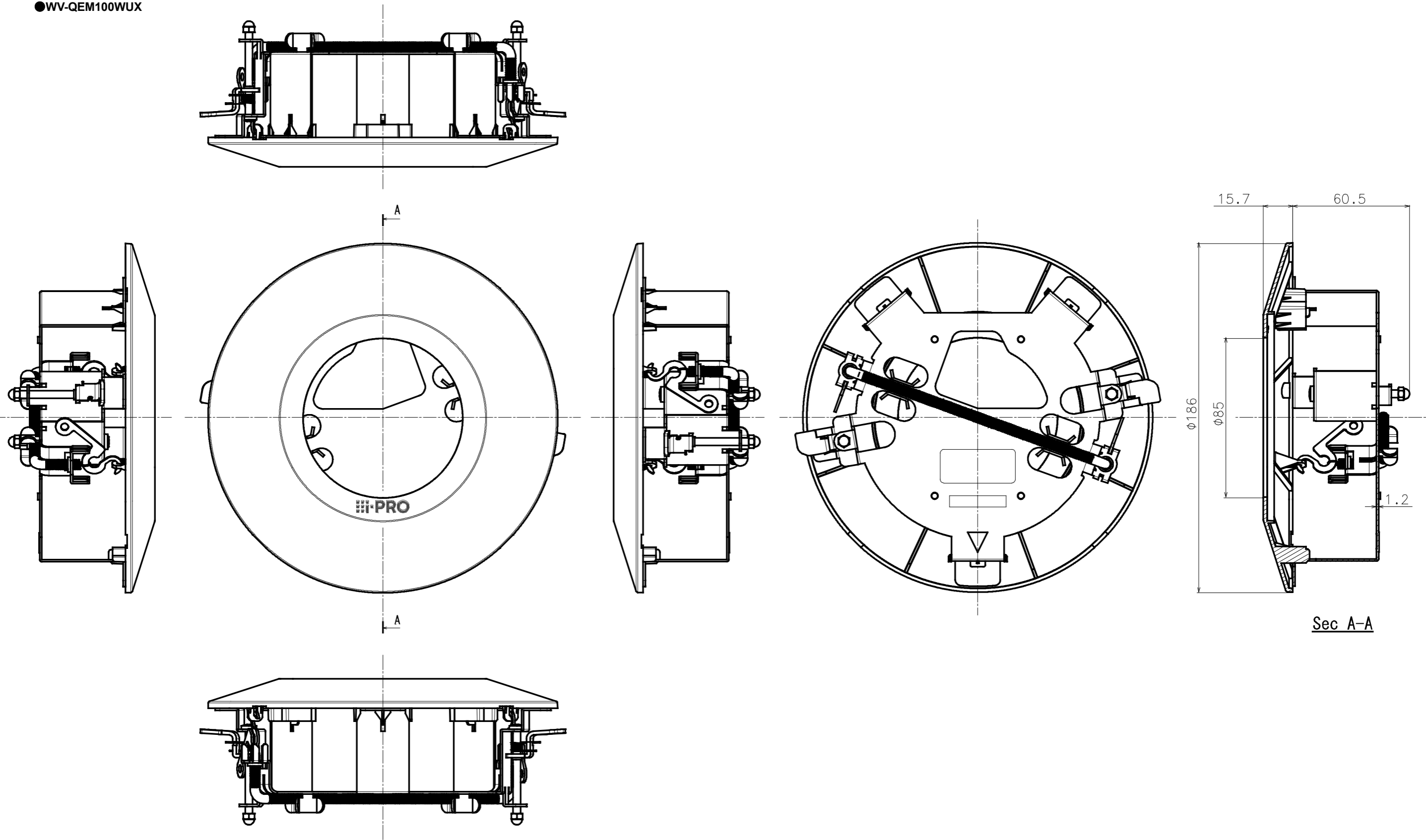
使用温度範囲	-50℃～+60℃
寸法	最大径：φ186mm / 高さ：76.2mm (飾りカバーの厚み15.7mmを含む)
質量	約350g
仕上げ	本体：処理鋼板 飾りカバー：ABS樹脂 i-PRO ホワイト

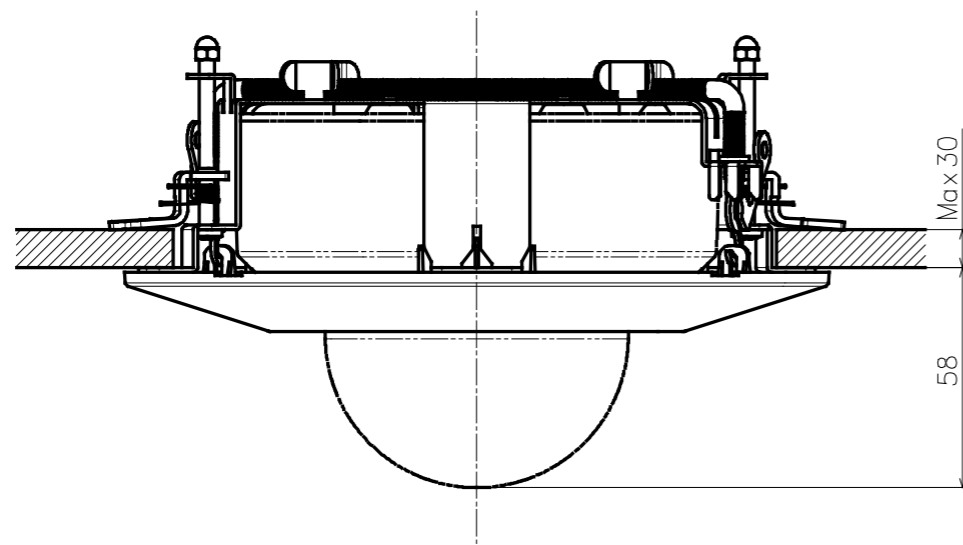
### ■付属品

取扱説明書…………… 1冊  
型紙…………… 1枚  
取付ねじ (M4×8mm) …… 5本  
(うち1本は予備)  
飾りカバー…………… 1個  
AF プッシュロッド…………… 1個

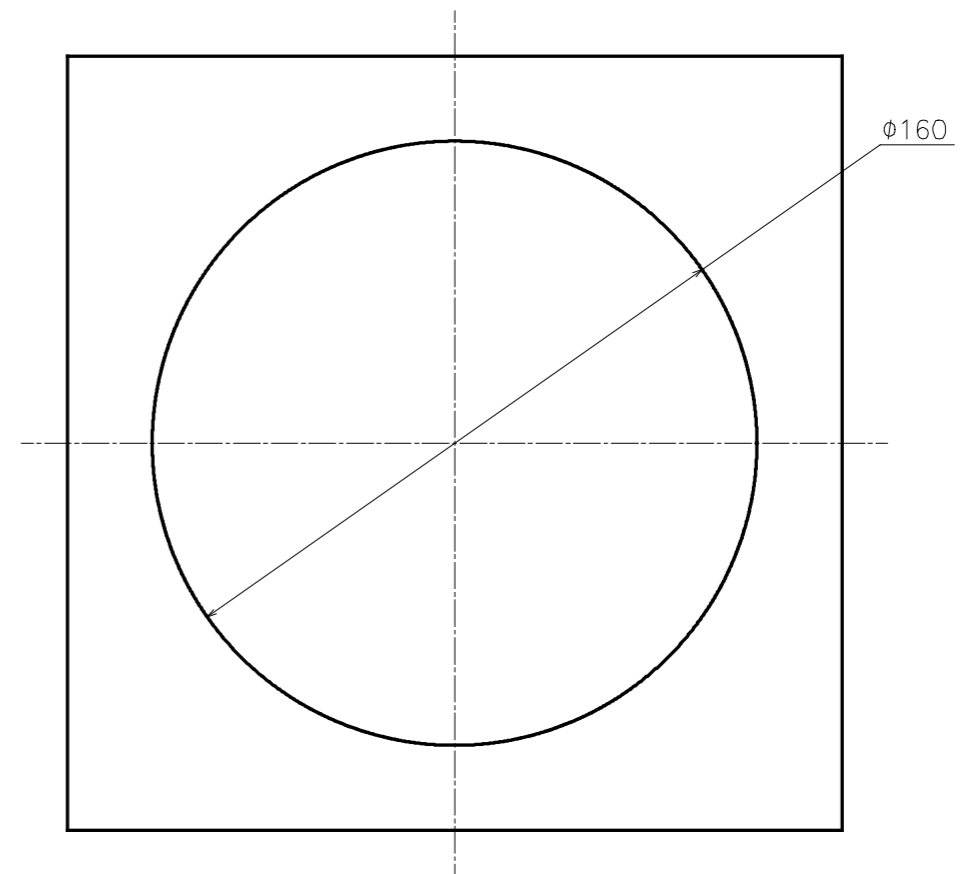
■外観図 (単位 : mm)

●WV-QEM100WUX





Attach to WV-U2132LAUX



Template for mounting