

- 製品の仕様、付属品およびデザインは予告なく変更する場合があります。記載内容は2022年9月現在のものです。
- 説明に旧機種 WV-S61xx、WV-S21xx、WV-S41xx 各シリーズ、WV-S31xx シリーズ、WV-S3130LJ、WV-S6131 を使います。

カメラ天井吊り下げ金具 WV-QCL100-WUX

■概要

- 本金具は、屋内ドームタイプまたはPTZタイプカメラを高い天井に現地調達のパイプを使って取り付けるときに使用します。
取り付け可能なカメラの最新情報については、弊社技術情報ウェブサイト (https://i-pro.com/jp/ja/support_portal/technical_information <管理番号：C0501>) を参照してください。

■仕様

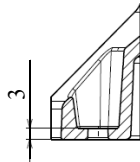
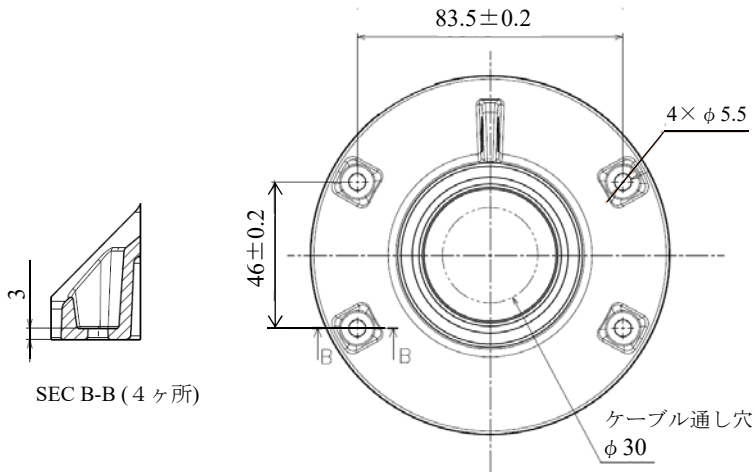
使用温度範囲	-50 °C~+60 °C
最大積載重量	88 N {9 kgf}
寸法	φ 113 mm 高さ 75 mm
質量	約 330 g
仕上げ	アルミダイカスト i-PRO ホワイト パイプ接続部分：ISO規格ネジ

■付属品

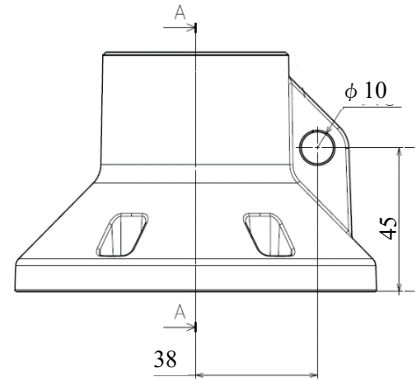
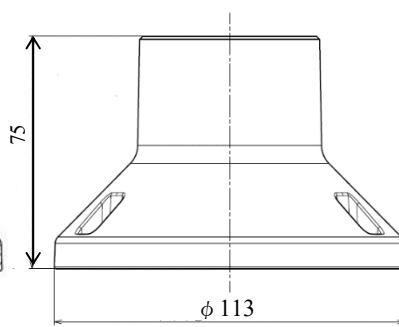
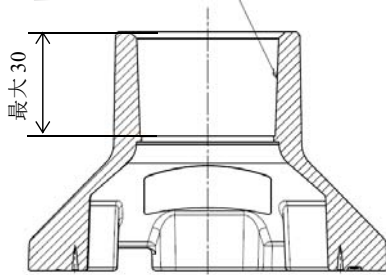
- 取扱説明書1 枚
アタッチメント固定ねじ.....5 本
(M4×8 mm 1 本は予備)

■外観図

(単位 : mm)

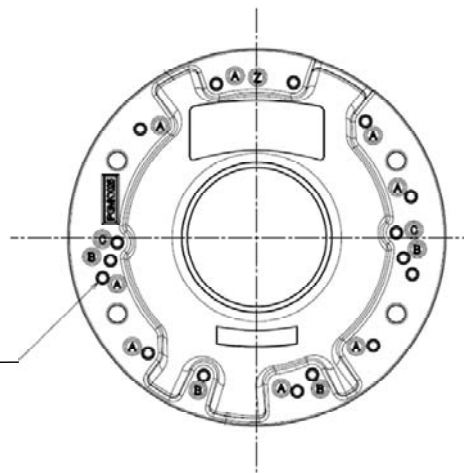


40A Rp 1-1/2 .
深さ30 最大
Rp11山
(管用平行めねじ)



SEC A-A

16×M4
(深さ 10)

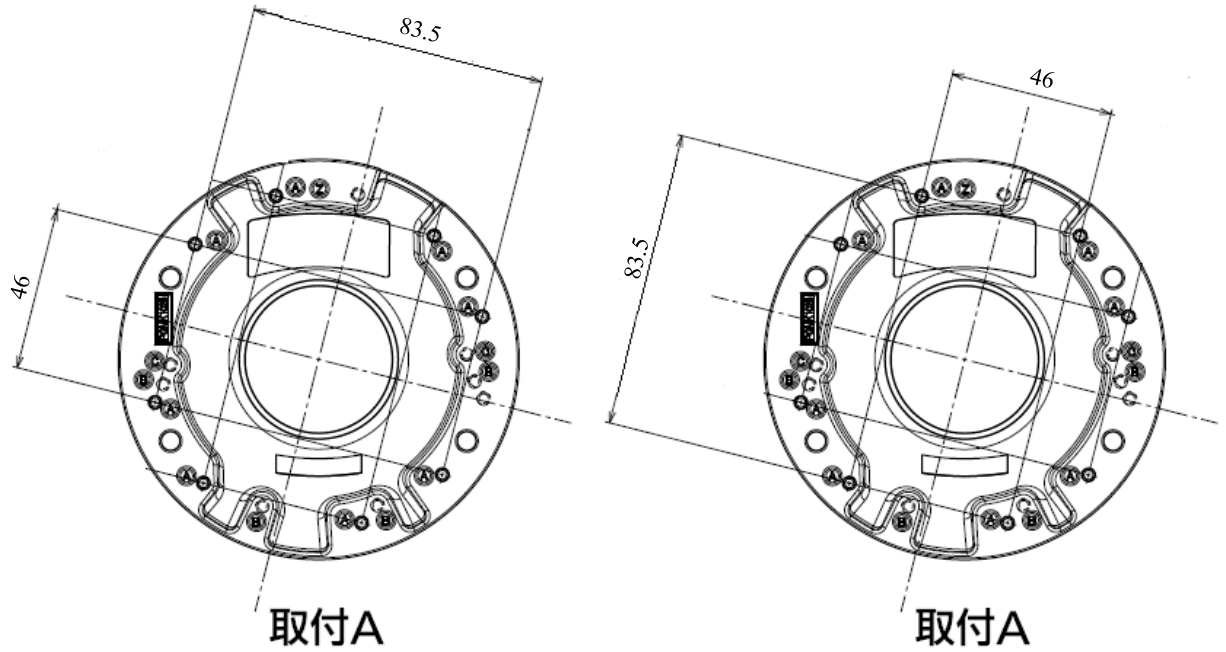


*本金具に取り付けるパイプ(現地調達)は、40A R 1-1/2 深さ 30mm 以上 R11 山(テーパおねじ)をお使いください

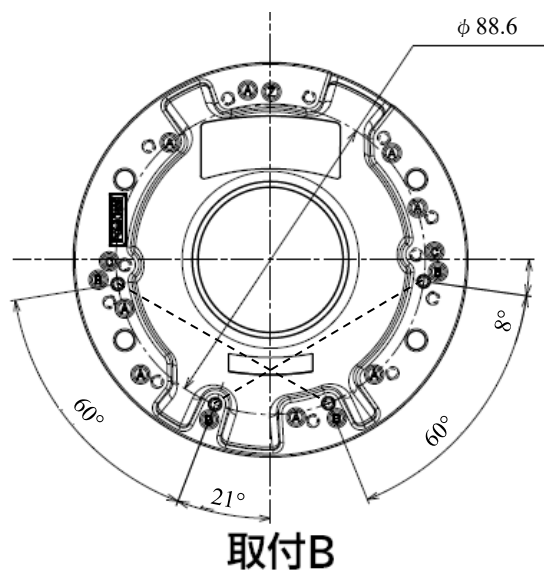
■取付面

(単位 : mm)

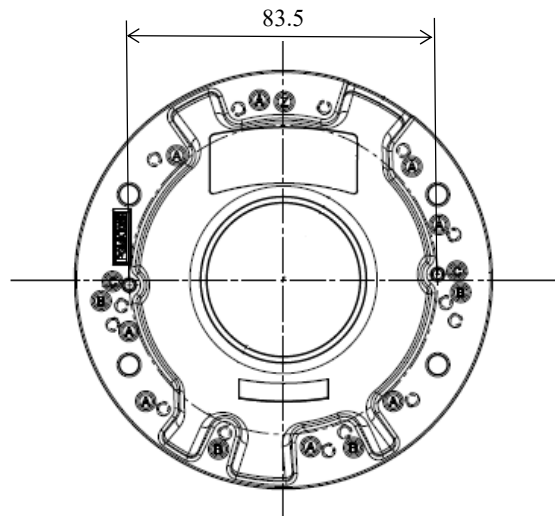
アタッチメント金具を使って取り付ける場合 (Aの穴)。
例 : WV-S61xx、WV-S21xx、WV-S41xx各シリーズ



カメラを直接本金具に取り付ける場合 (Bの穴)。例 : WV-S31xxシリーズ



固定ピッチ83.5 mmの穴を使って、カメラを直接本金具に取り付ける場合 (◎の穴)



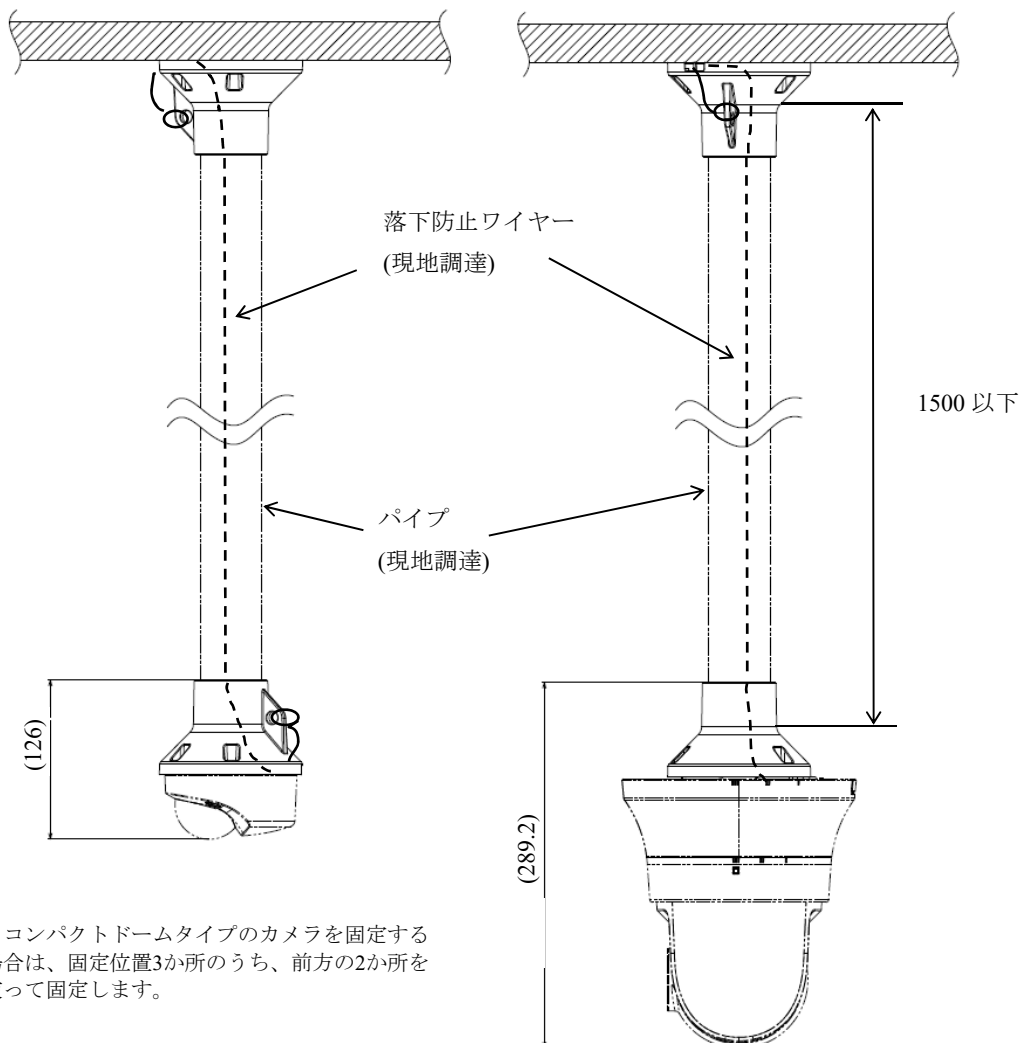
取付C

■取付例

(単位 : mm)

* WV-S3130LJ との組み合わせ

* WV-S6131 との組み合わせ例



* コンパクトドームタイプのカメラを固定する場合は、固定位置3か所のうち、前方の2か所を使って固定します。