

- 製品の仕様、付属品およびデザインは予告なく変更する場合があります。記載内容は2023年2月現在のものです。
- 説明に旧機種 WV-SW598ASJ を使います。

カメラ天井吊り下げ金具 WV-Q121BSUX

■概要

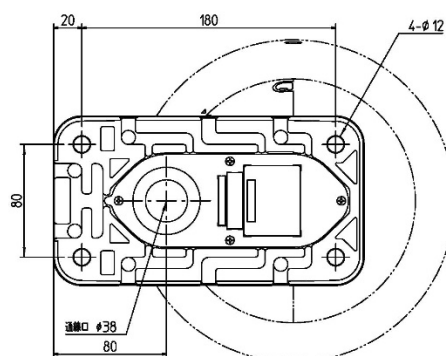
本金具は、カラーテレビカメラやネットワークカメラを天井に取り付けるときに使用する取付金具です。金具を天井に固定する際は、「M10」ねじをご用意ください。

■仕様

使用温度範囲	-50℃～+55℃		
寸法	幅 120 mm	高さ 269 mm	奥行き 220 mm
質量	約 1.9 kg		
仕上げ	アルミダイカスト 耐重塩害塗装 シルバーメタリック		

■付属品

- 取扱説明書 1冊
- 以下の付属品は取付工事に使用します。
- ケーブルキャップ 2個
- 取付ねじ（六角穴付きねじ：M6） 5本
(1本は予備)



■外観寸法図（単位：mm）

※波線部の寸法は WV-SW598ASJ を取り付けた時の寸法です。

