

- 製品の仕様、付属品およびデザインは予告なく変更する場合があります。記載内容は2023年2月現在のものです。
- 説明に旧機種 WV-Q121A, WV-Q123, WV-SMR10 を使います。

吊り下げ金具 WV-Q124UX

■概要

WV-Q124UX (吊り下げ金具) は、全方位タイプおよびドームタイプの屋外用カメラや屋内用のネットワークマイクを、以下のように設置するときに使用します。

- WV-Q121A (カメラ天井吊り下げ金具) と組み合わせて天井に取り付ける場合
- WV-Q122AUX (カメラ壁取付金具) と組み合わせて壁面に取り付ける場合
- WV-Q123 (パイプ取付金具) と組み合わせて、別途調達された金具へ取り付ける場合

■仕様

使用温度範囲	-40 °C ~ +50 °C
寸法	最大径 φ176.0 mm 高さ 131.0 mm (ベースガイド金具他を取り付けた場合: 高さ 135.5 mm)
質量	本体 : 約 480 g ベースガイド金具他 : 約 140 g
仕上げ	本体: アルミダイカスト シルバー

■付属品

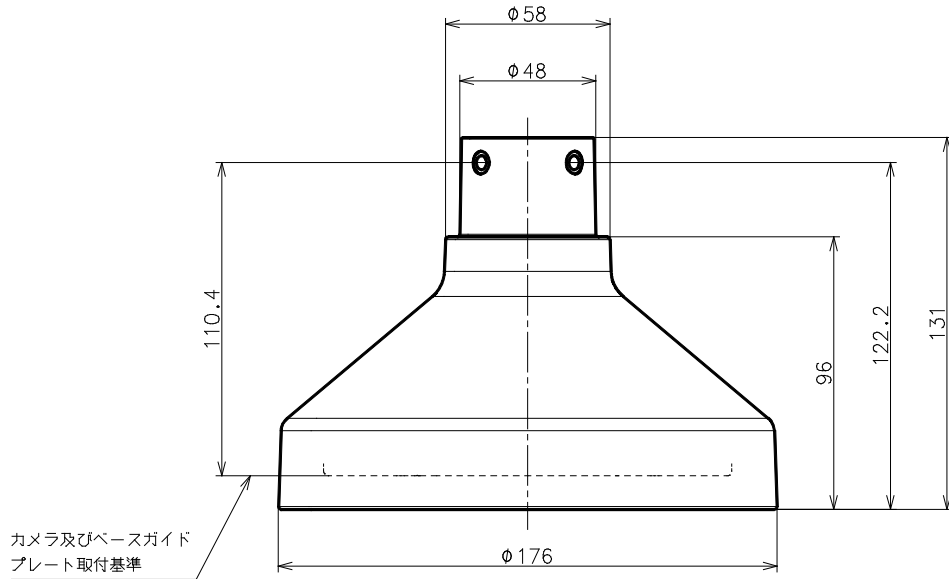
取扱説明書(工事説明付)	1冊
①インナーカバー	1個
②ねじ A (インナーカバー固定用: M3×8 mm)	4本 (うち1本は予備ねじ)
③ベースガイド金具 (WV-SMR10 用)	1個
④ねじ B (ベースガイド金具固定用: M4×8 mm)	5本 (うち1本は予備ねじ)
⑤ねじ C (ネットワークマイクアタッチメント金具固定用: M4×8 mm)	5本 (うち1本は予備ねじ)

上記以外に必要なもの

- 取り付けるカメラの付属品
アタッチメント金具 1個
アタッチメント固定用ねじ (M4×8 mm) 4本
- 取り付けるネットワークマイクの付属品
アタッチメント金具 1個

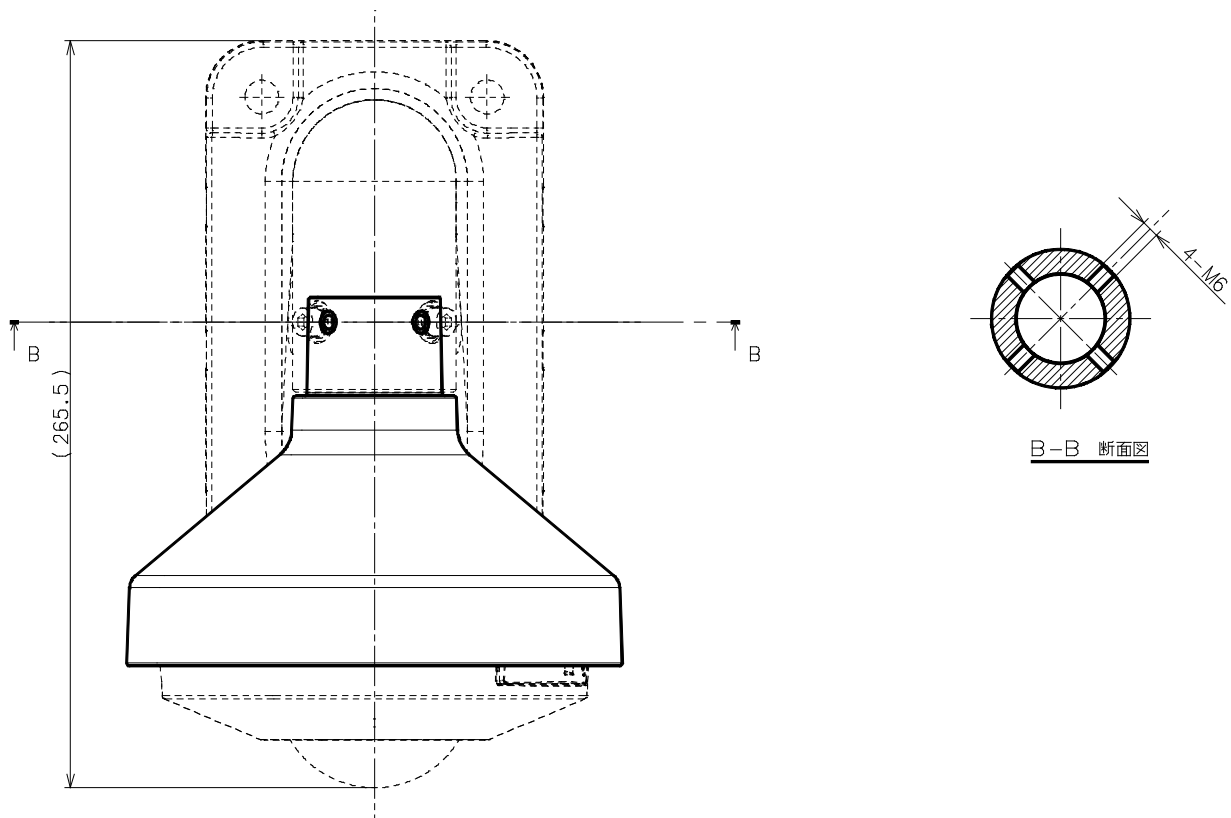
■ 外観図 (単位 : mm)

外形寸法

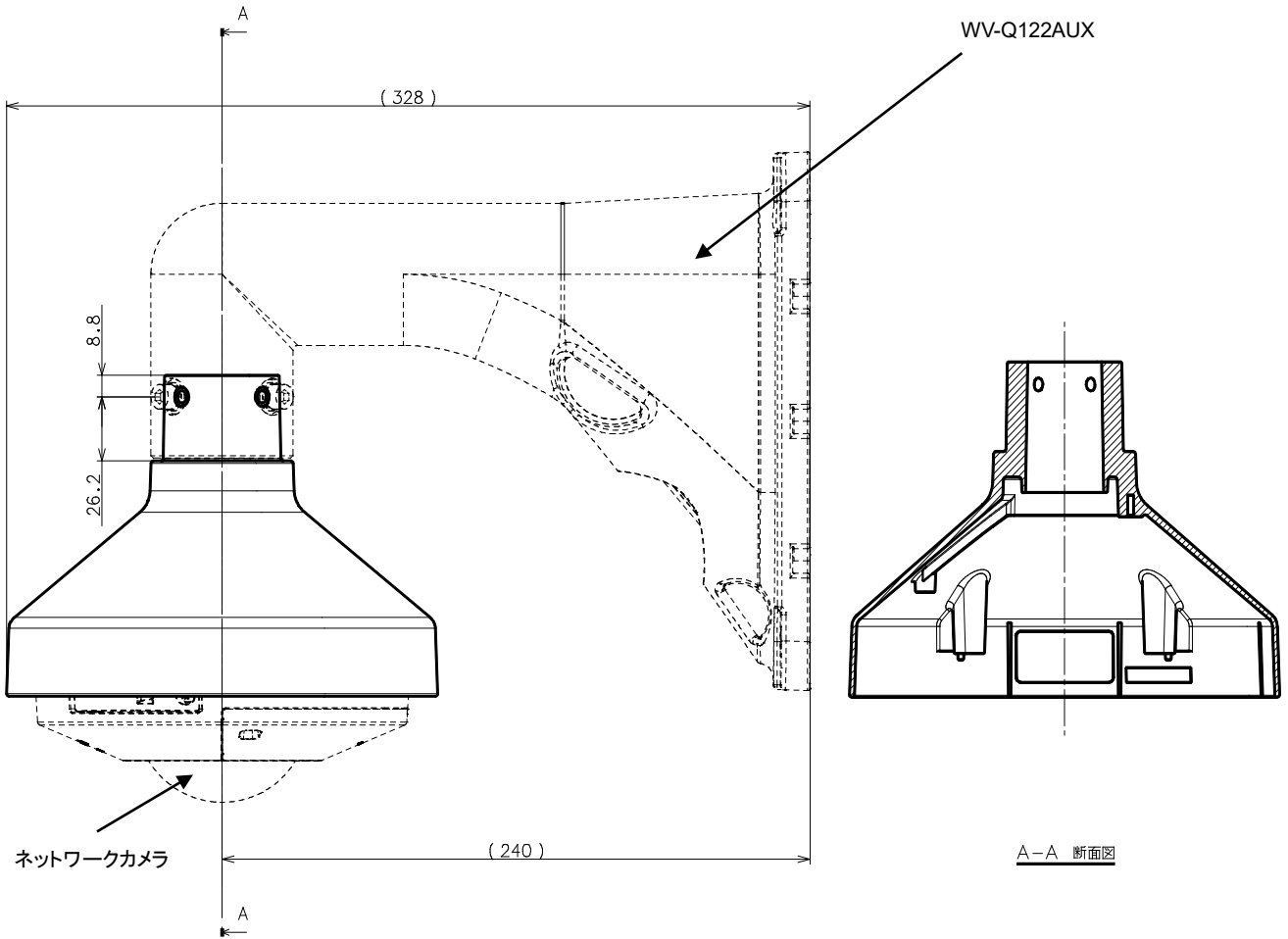


カメラ及びベースガイド
プレート取付基準

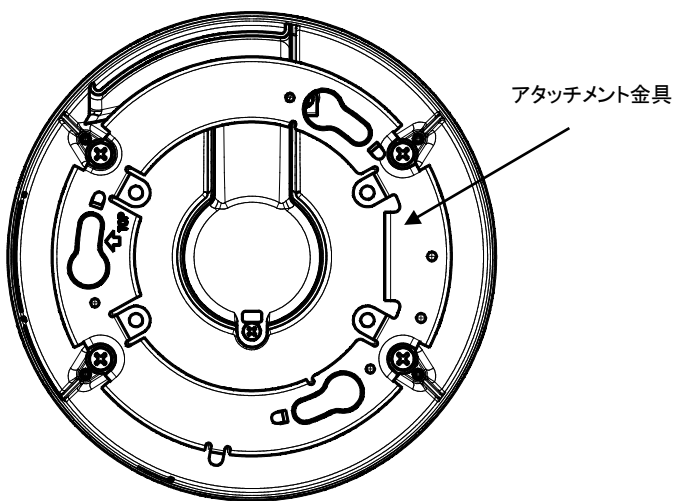
※正面から見て ネットワークカメラと WV-Q122AUX(カメラ壁
取付金具) を組み合わせて壁面に取り付ける場合



※横から見て ネットワークカメラと WV-Q122AUX(カメラ壁
取付金具) を組み合わせて壁面に取り付ける場合



※下側から見て
アタッチメント金具(カメラ付属品)をつけた状態



※下側から見て
ベースガイド金具(WV-SMR10 用)をつけた状態

