

# 設置手順

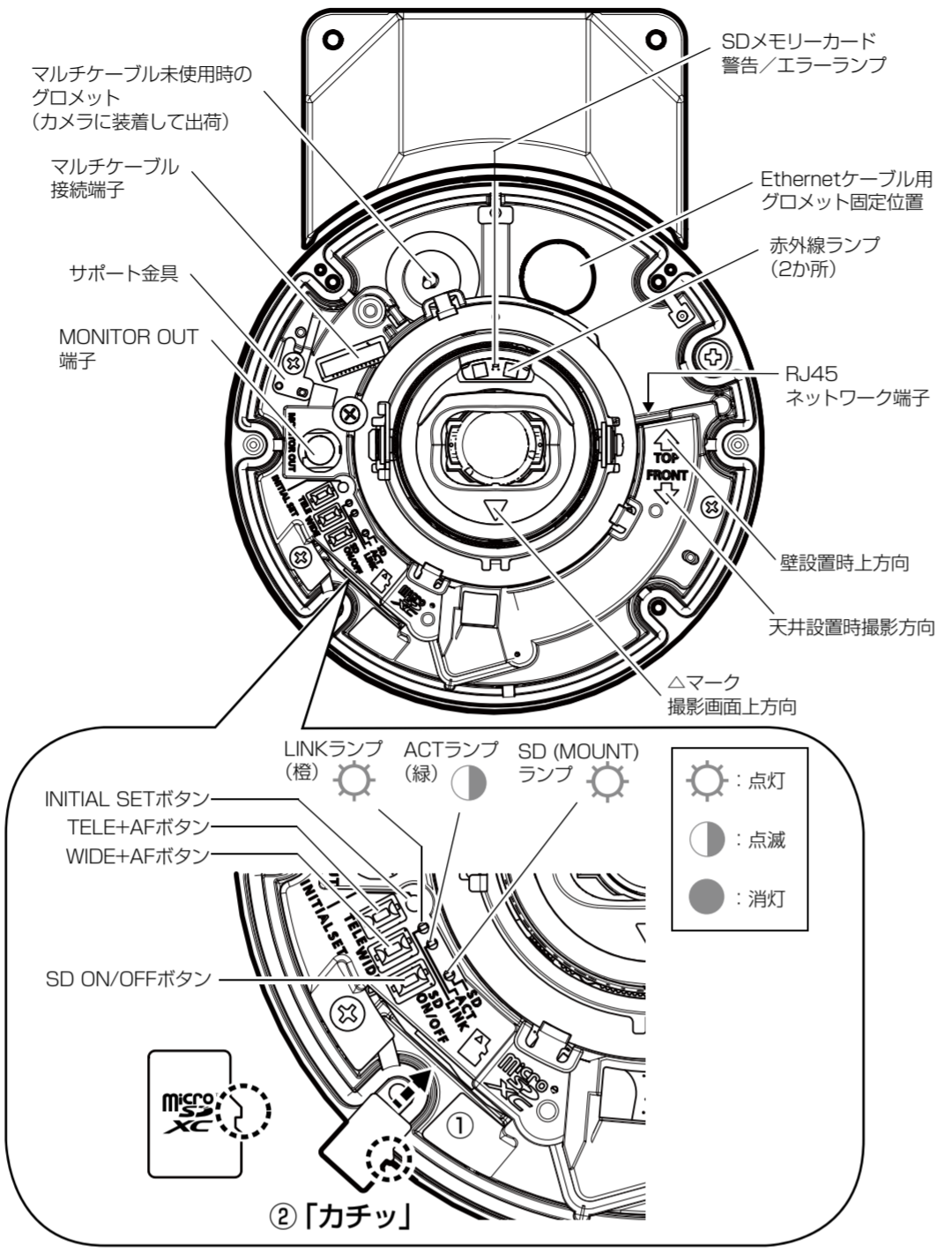
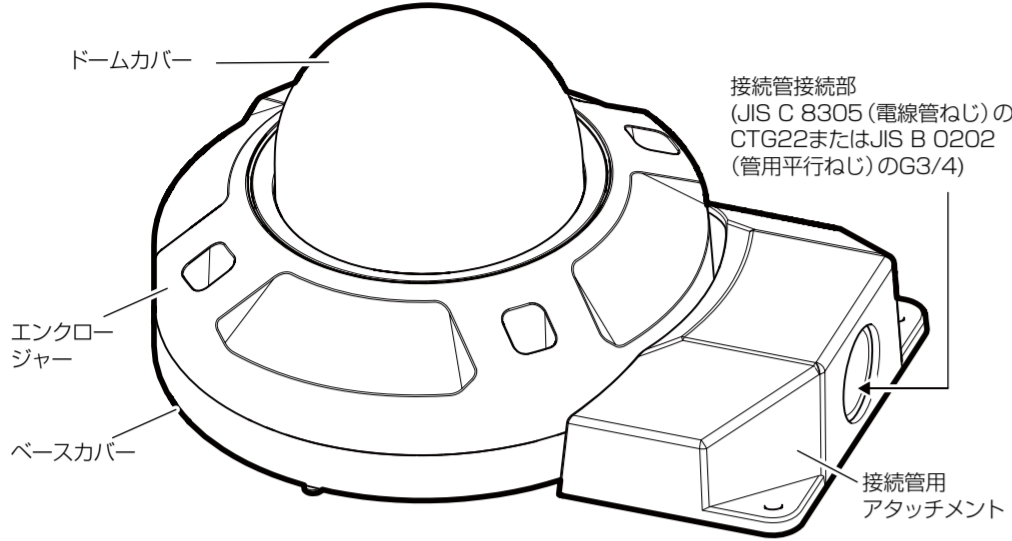
\*PGQW2392YA\* avs0222-1032  
Printed in China



サポートウェブサイト 技術情報ウェブサイト

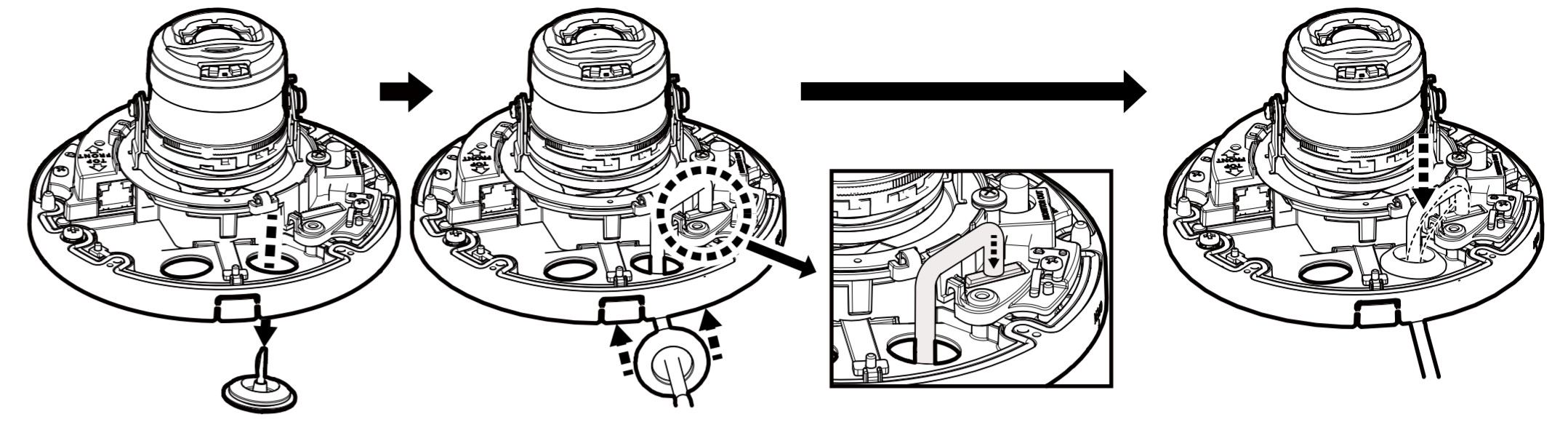


## 各部の名前

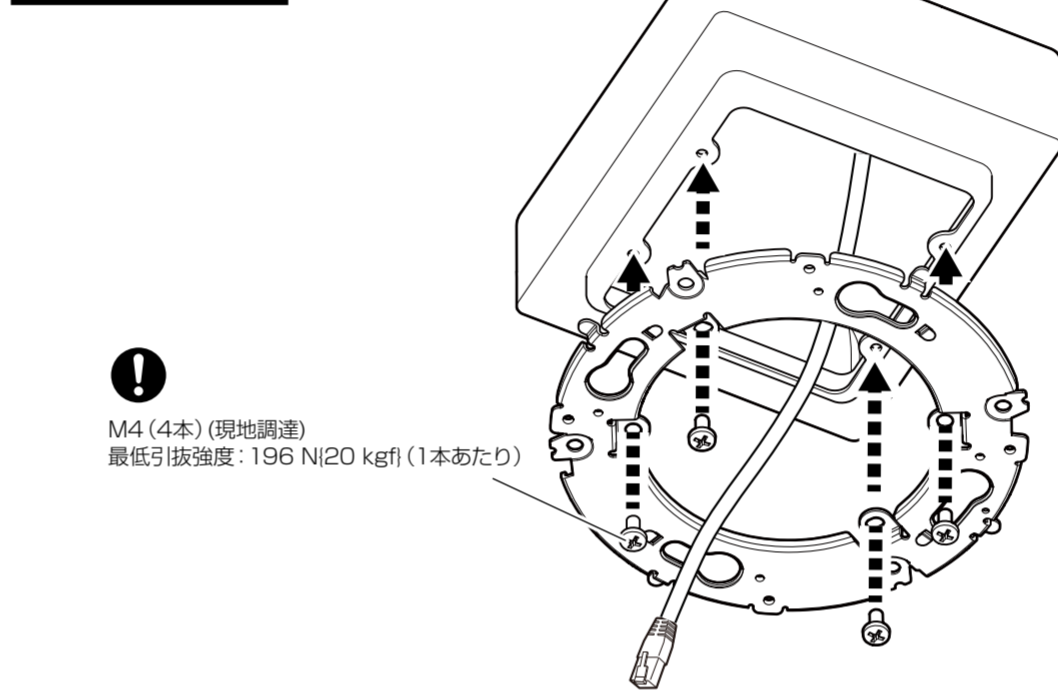


- 取扱説明書 操作・設定編 「ランプ表示」  
●取扱説明書 操作・設定編 「フォーマット」  
●+PRO機器専用 microSD メモリーカードの使用を推奨します。

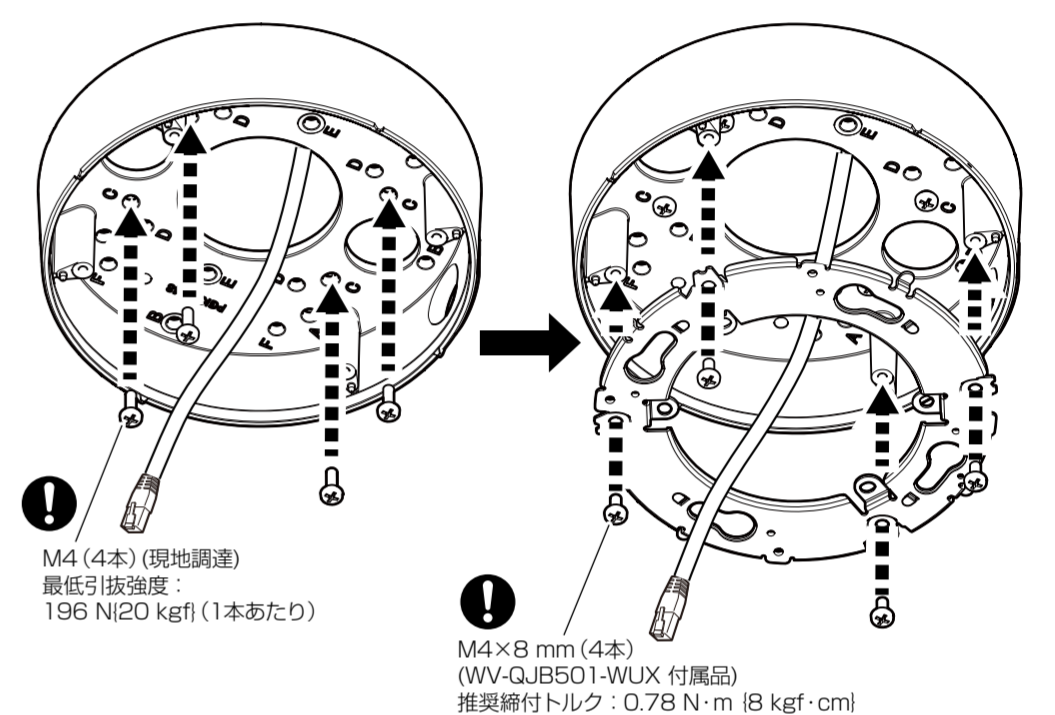
## ■マルチケーブル (WV-QCA501UX : 別売り) を使用する場合



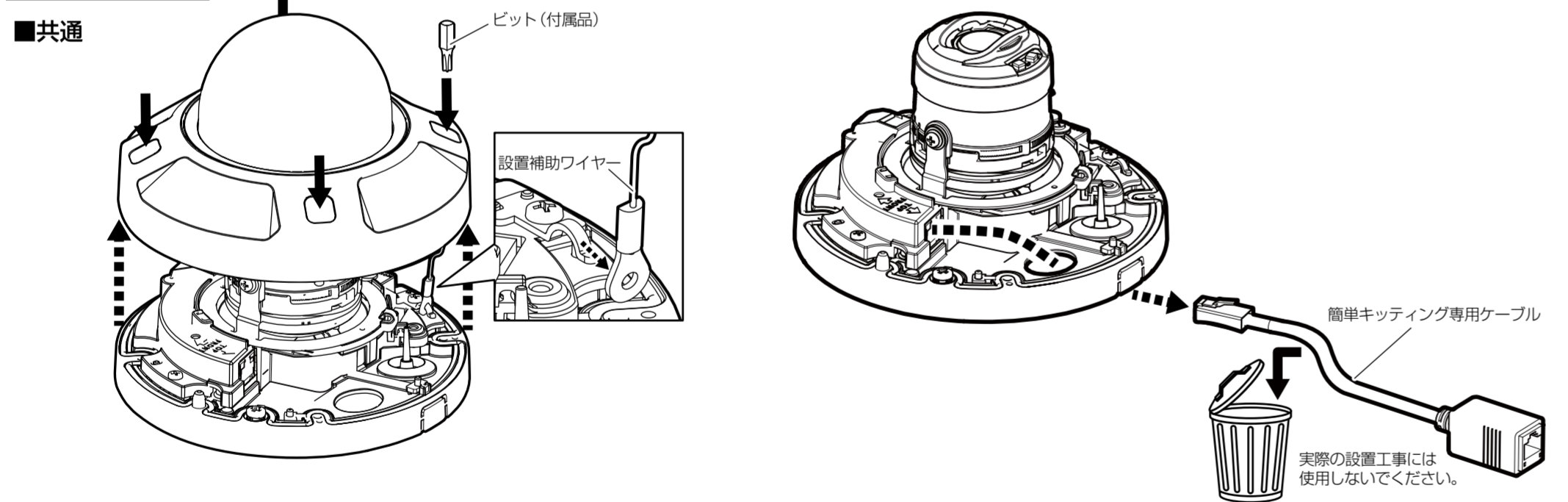
## Step2 ■SWボックス



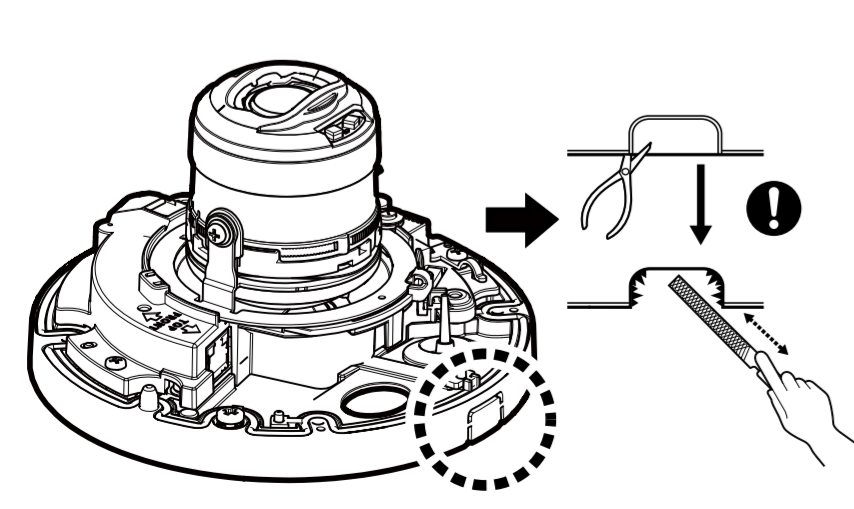
## ■ベース金具 (WV-QJB501-WUX)



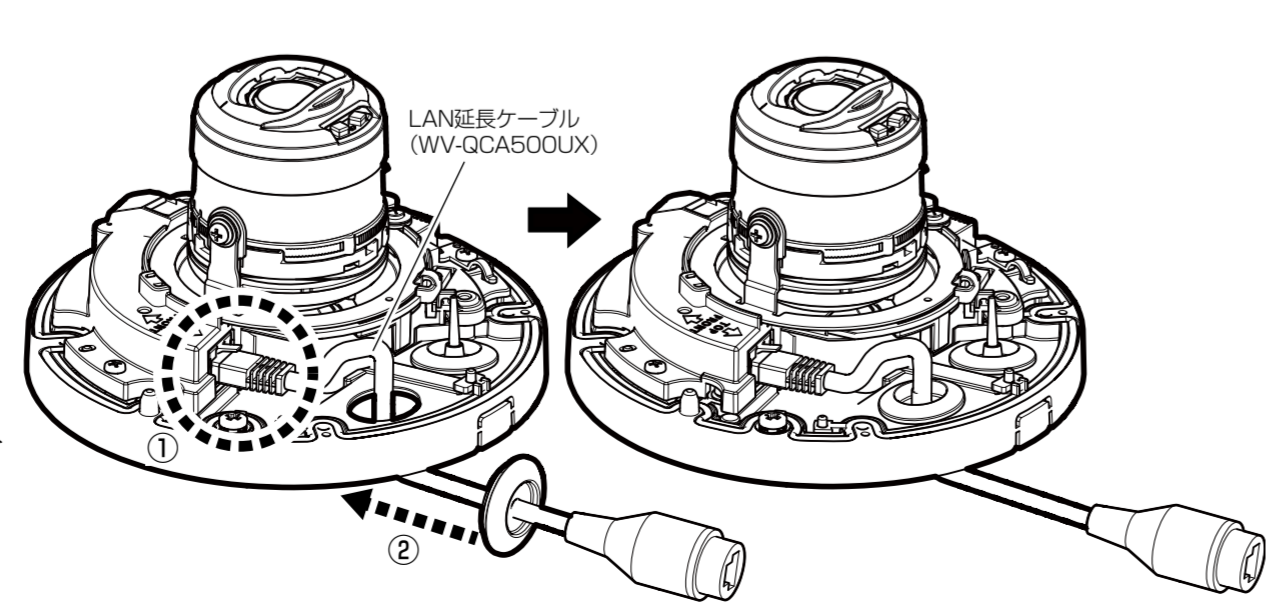
## Step1 前準備



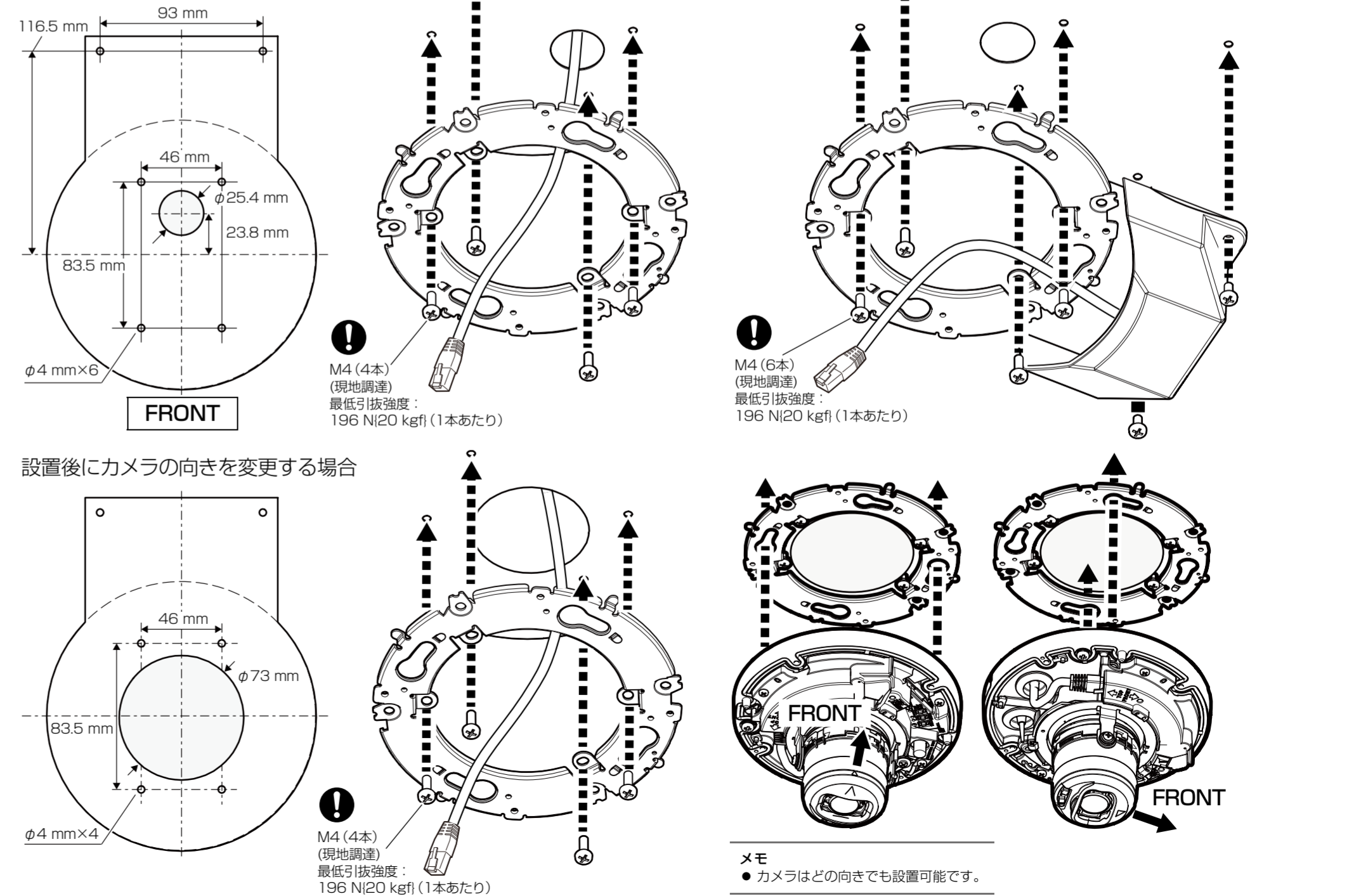
## ■側面配線/接続管アタッチメントを使用する場合



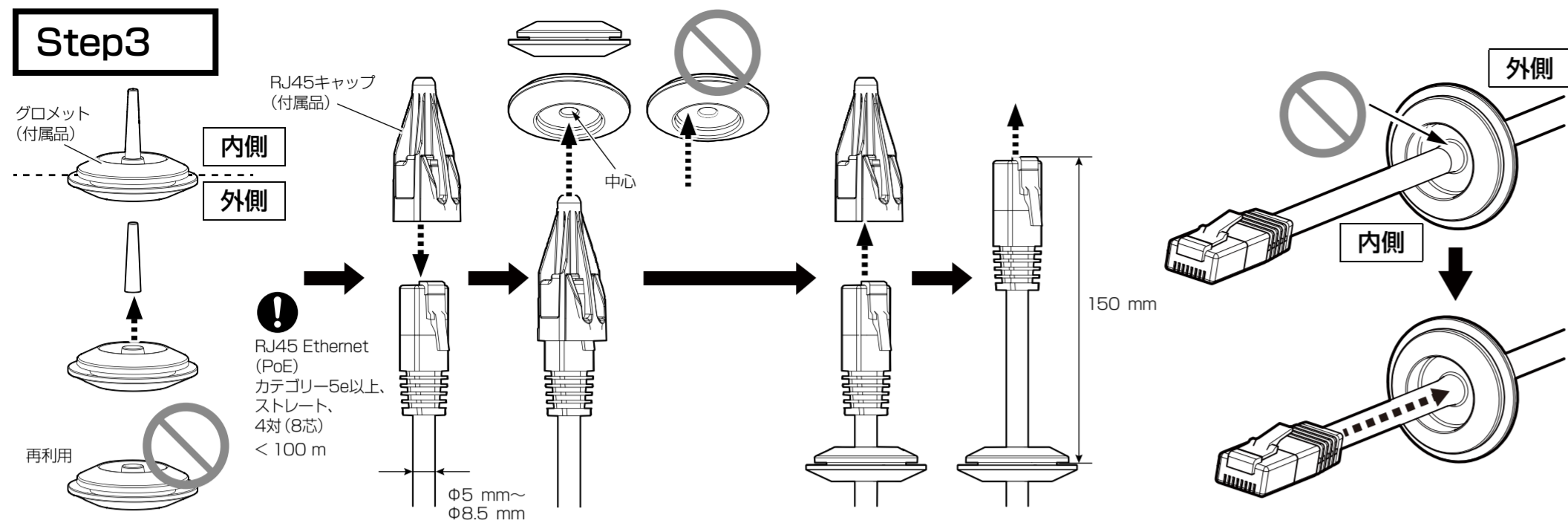
## ■LAN延長ケーブル (WV-QCA500UX : 別売り) を使用する場合



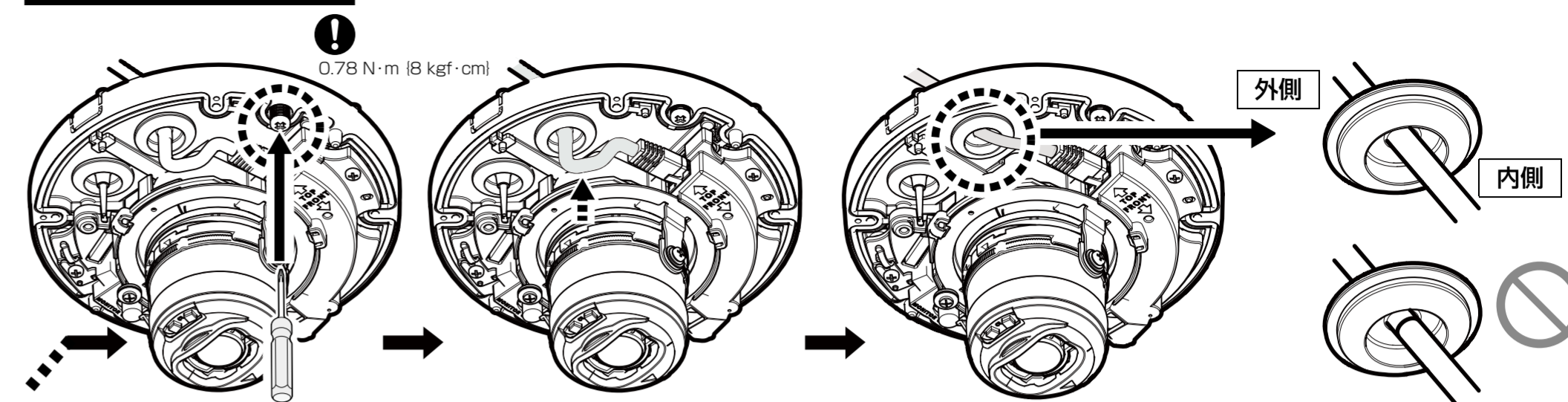
## ■直付け



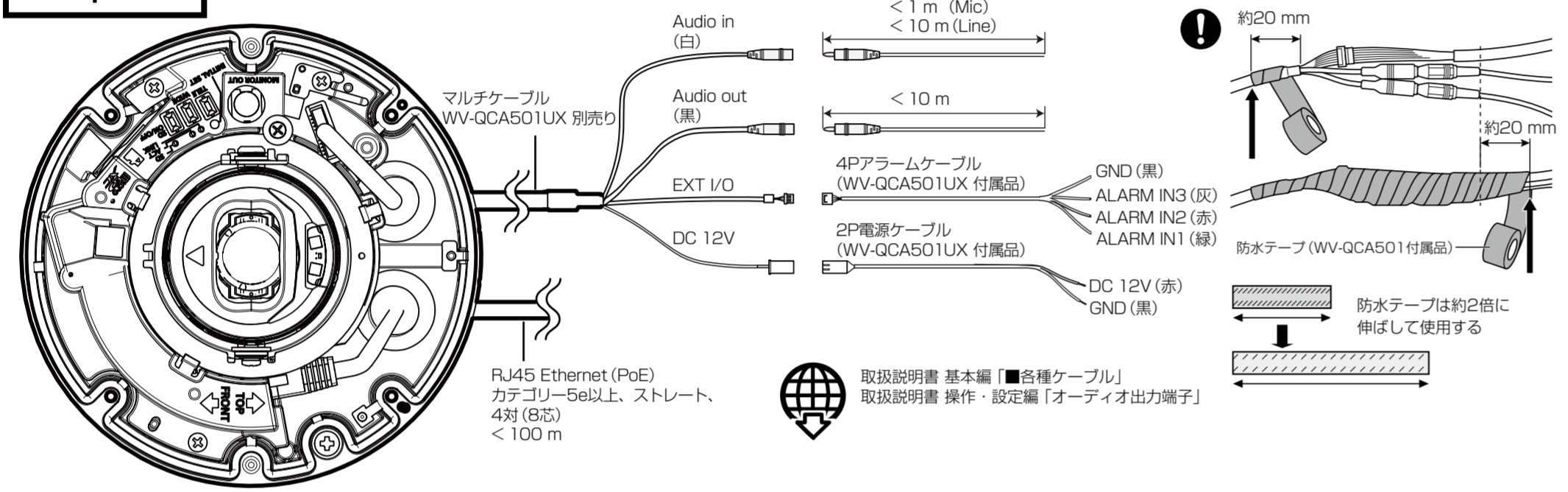
### Step3



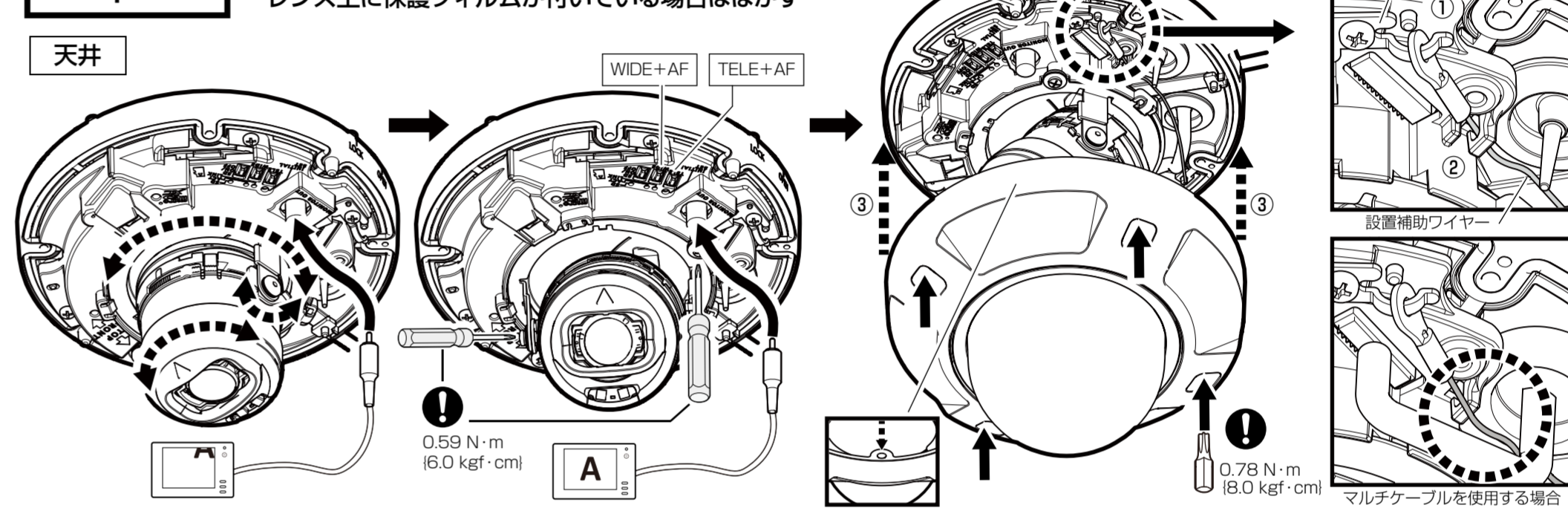
### Step5 (つづき)



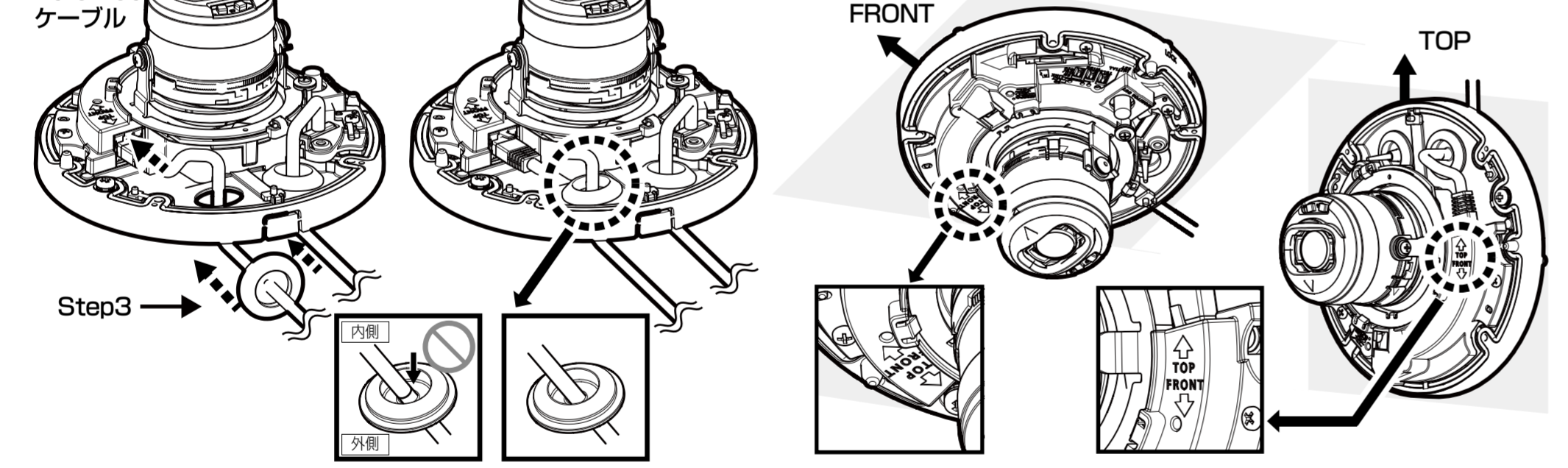
### Step4



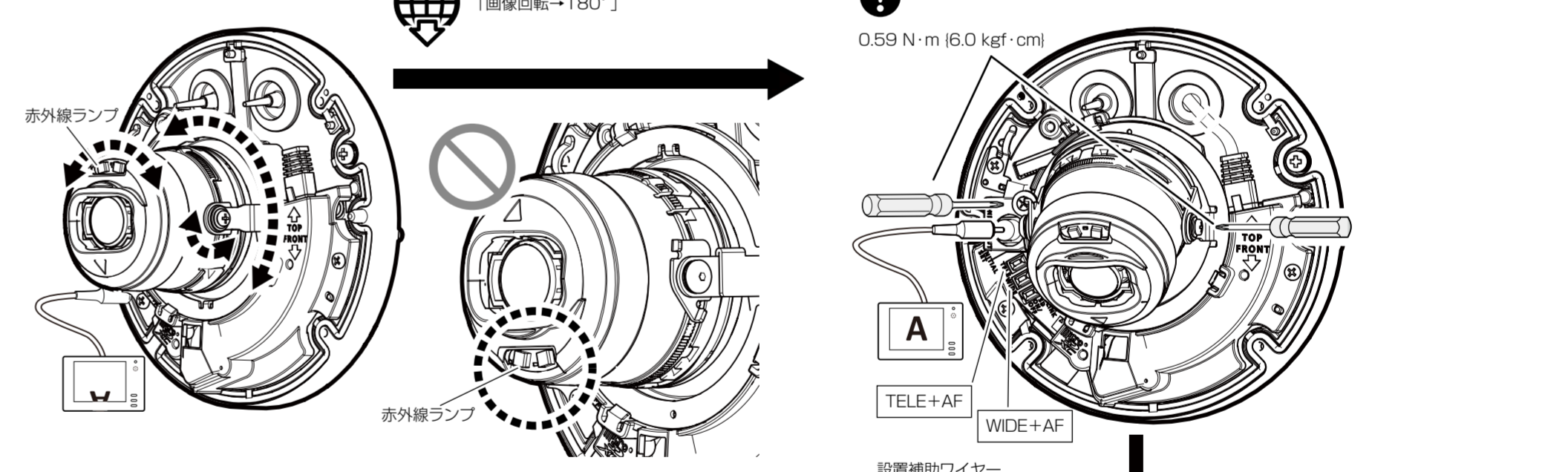
### Step6



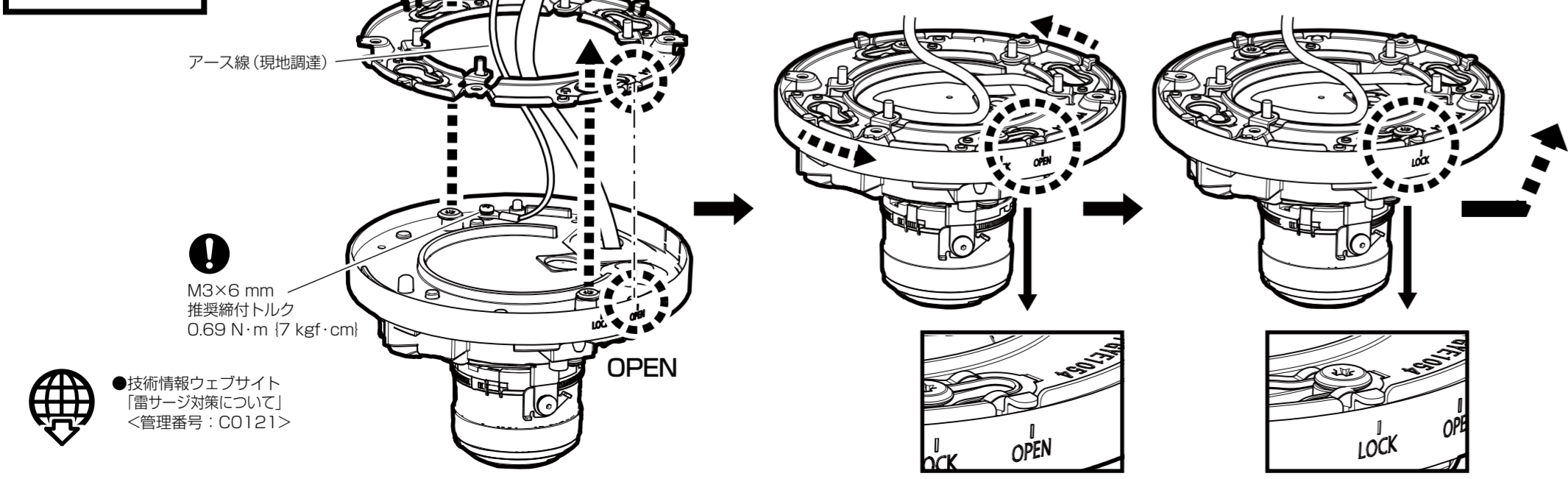
### RJ45 Ethernet ケーブル



### 壁面



### Step5



### Step7

