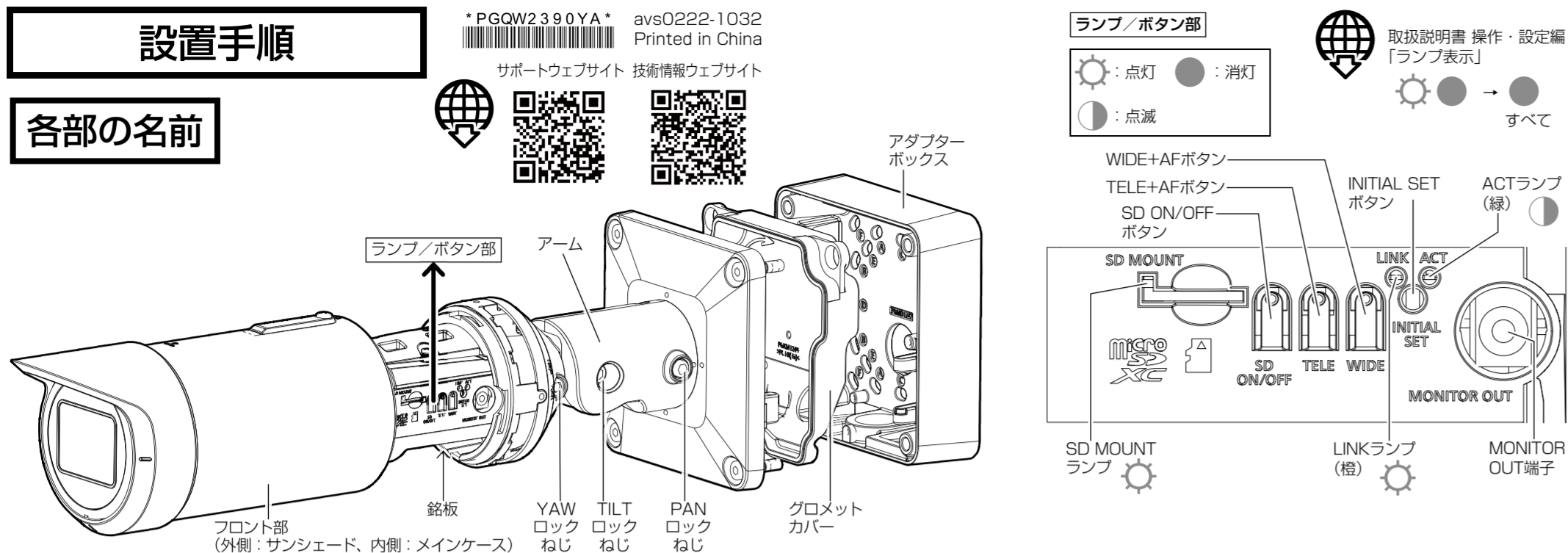
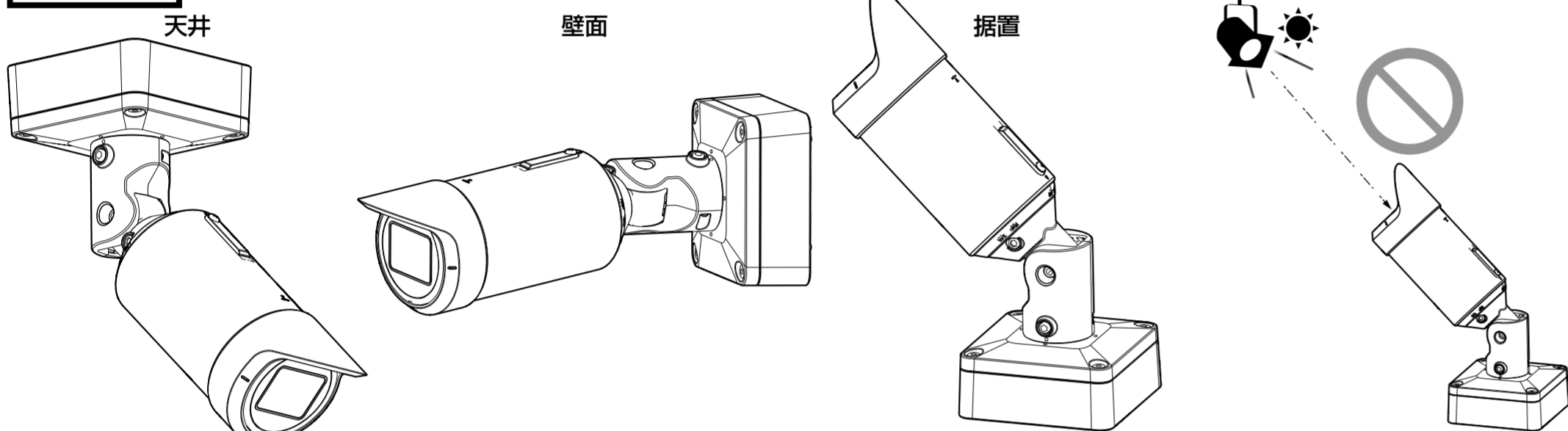


設置手順

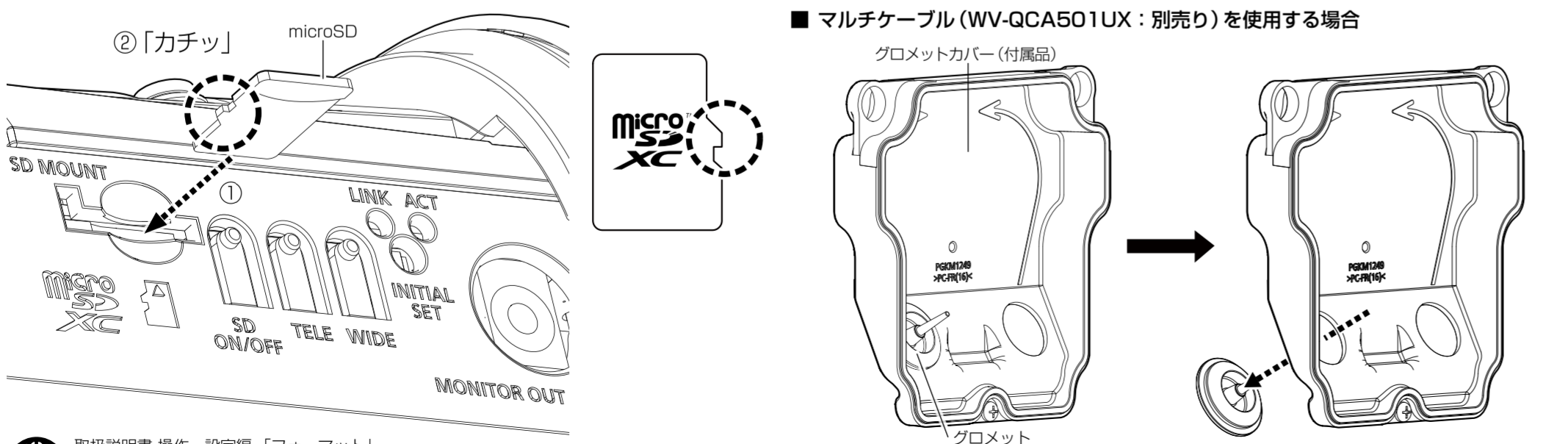
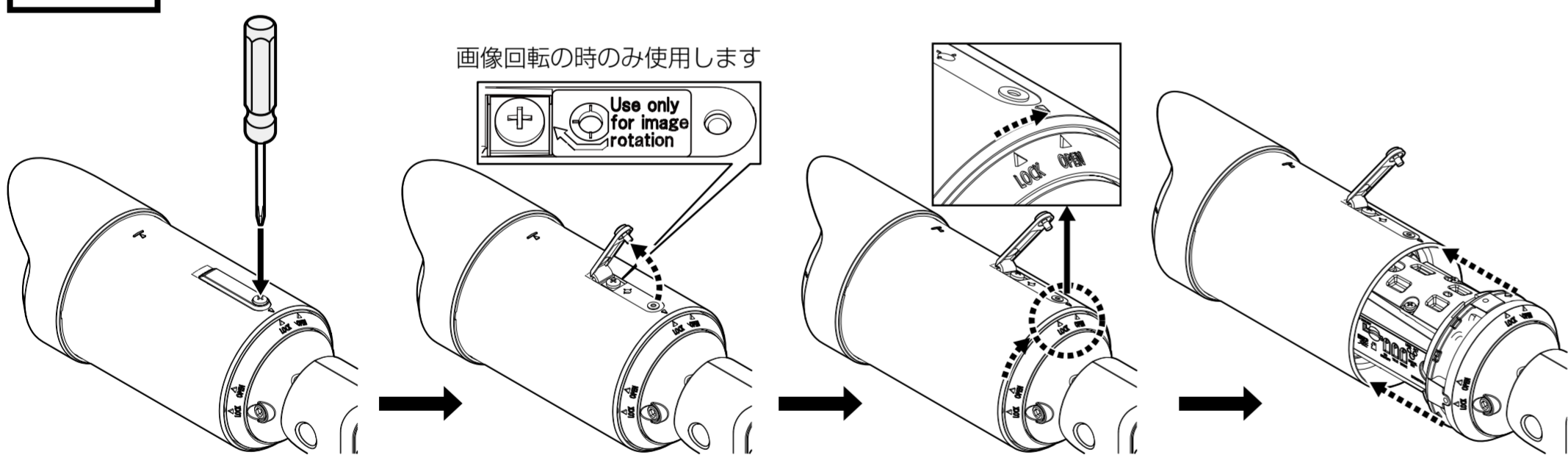
各部の名前



設置方法



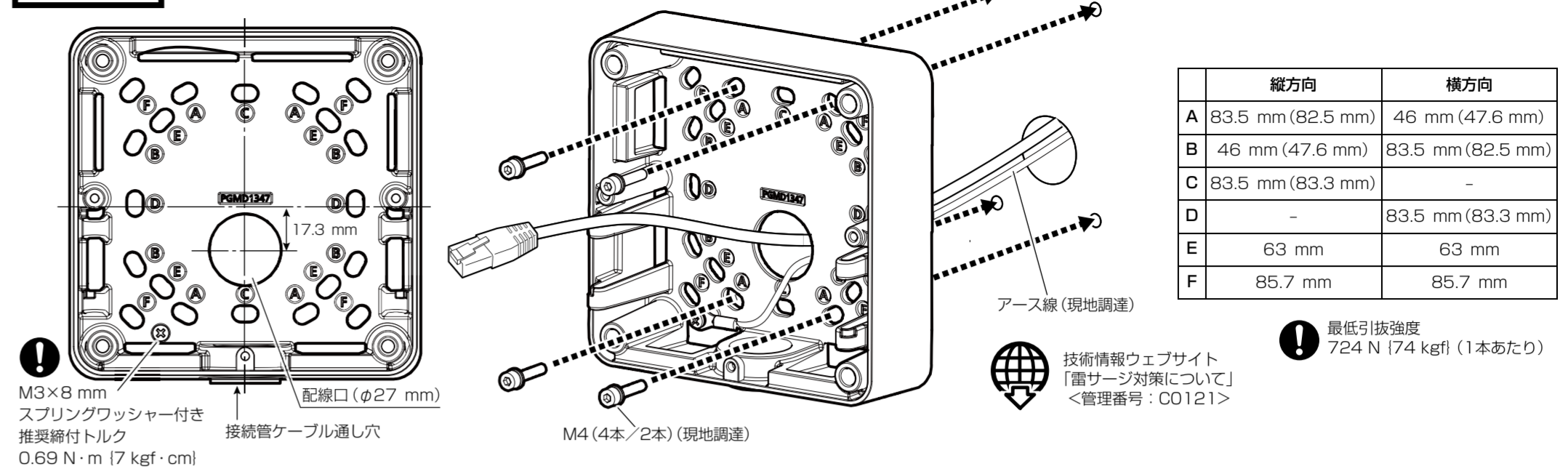
Step1 前準備



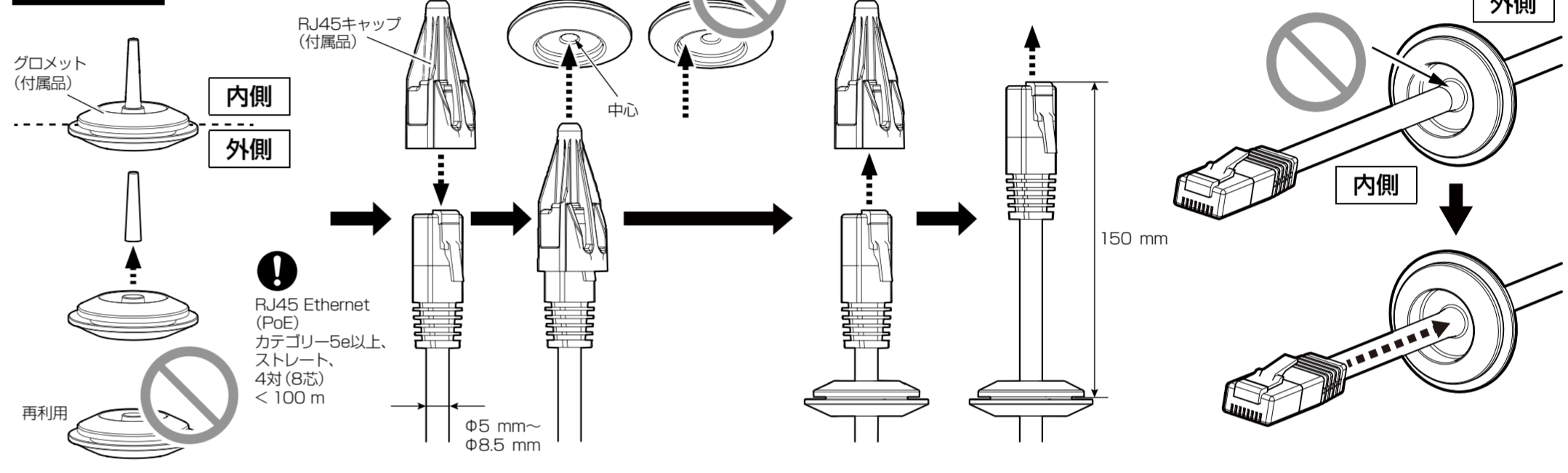
取扱説明書 操作・設定編 「フォーマット」

i-PRO機器専用 microSDメモリーカードの使用を推奨します。

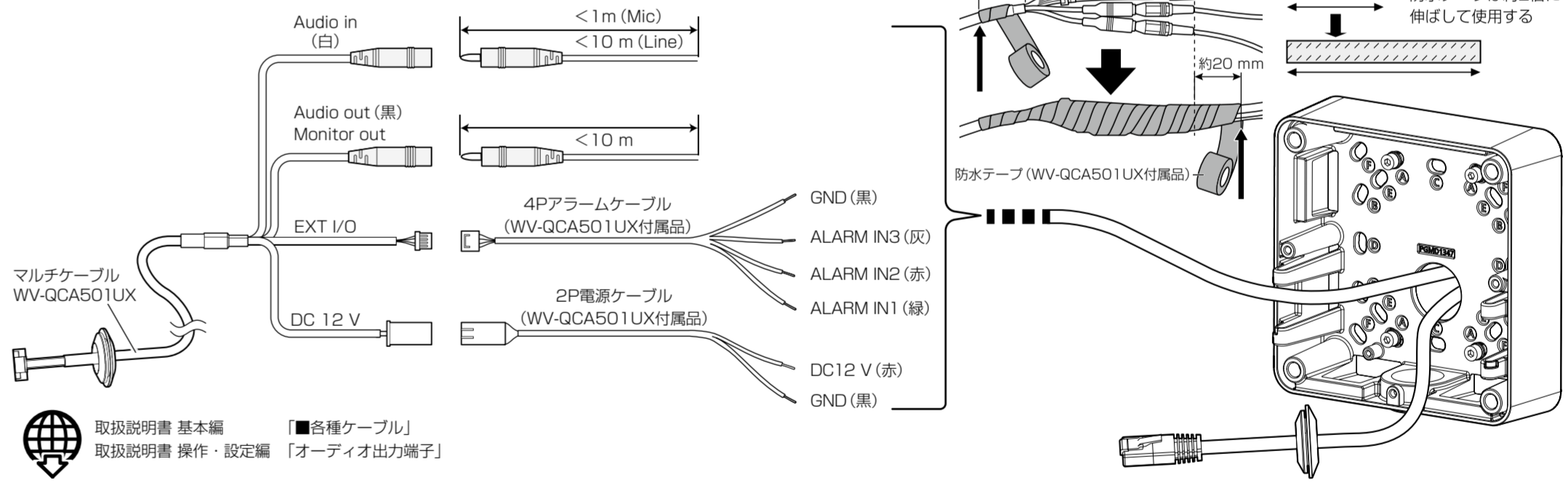
Step2



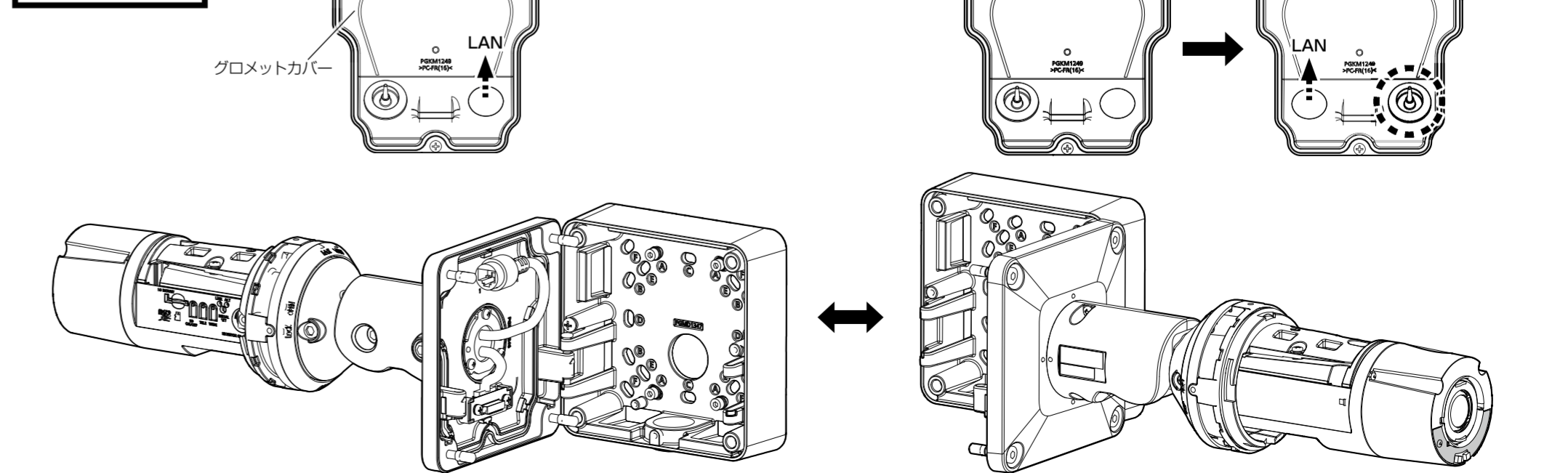
Step3



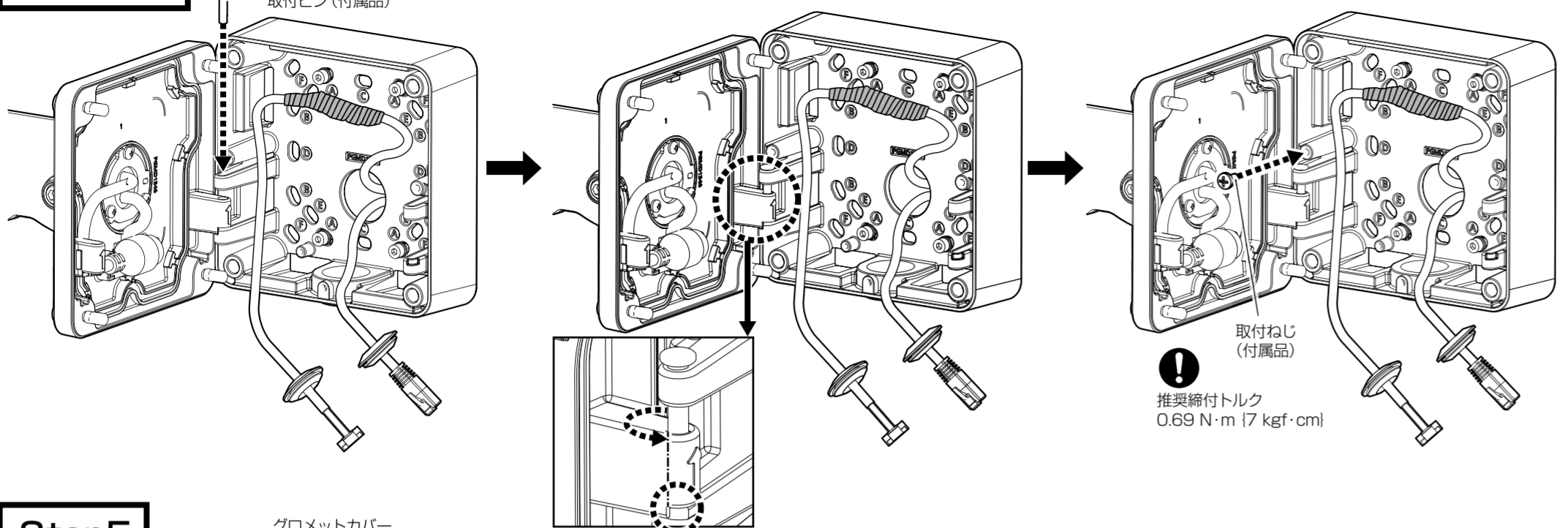
■ マルチケーブル (WV-QCA501UX: 別売り) を使用する場合



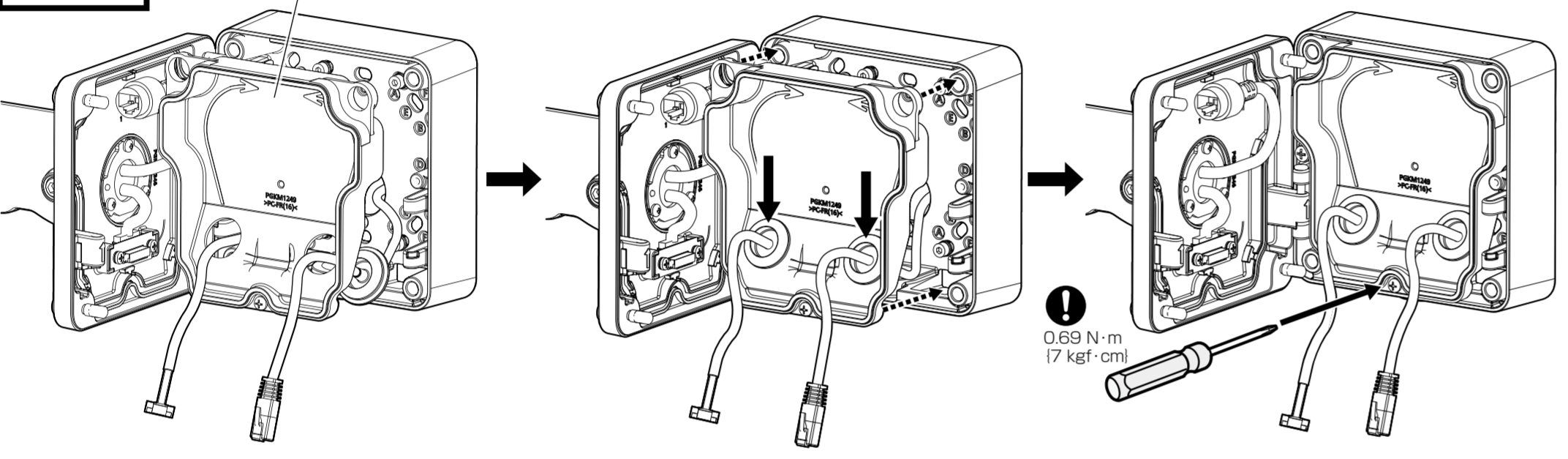
Step4-1



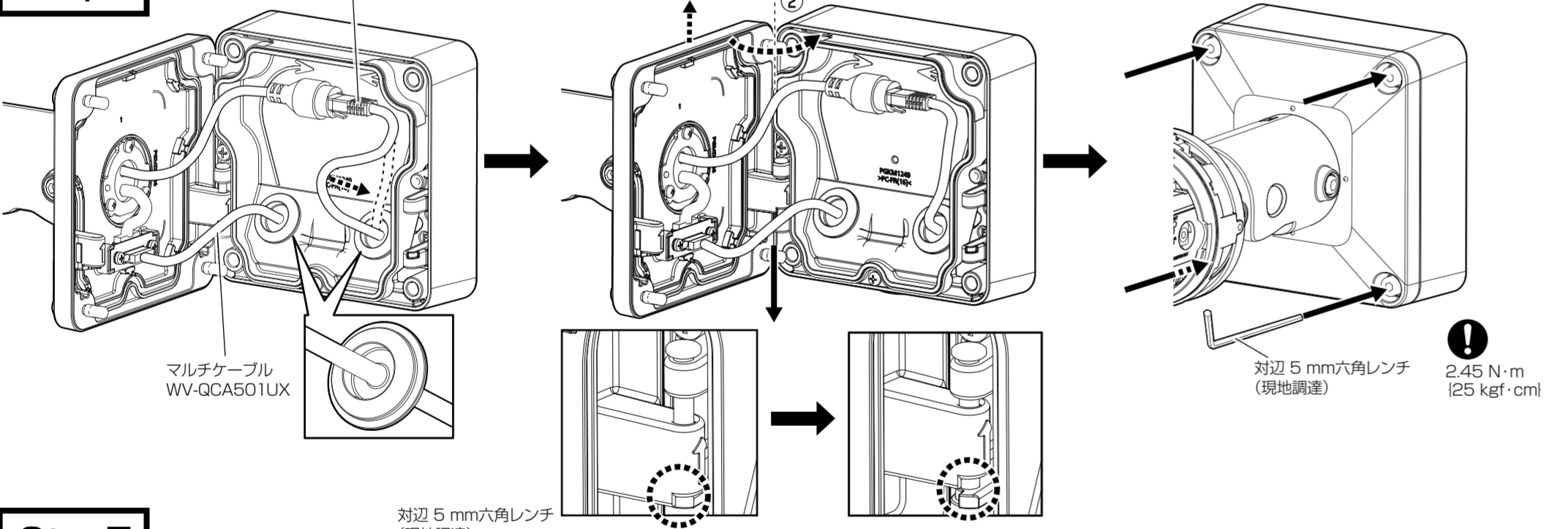
Step4-2



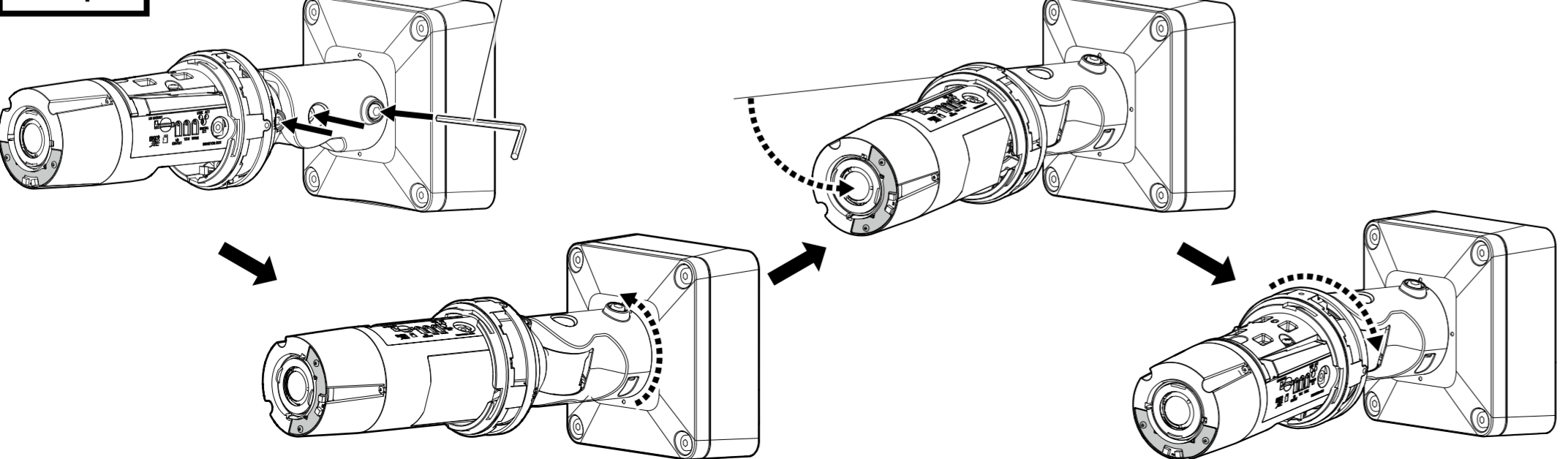
Step5



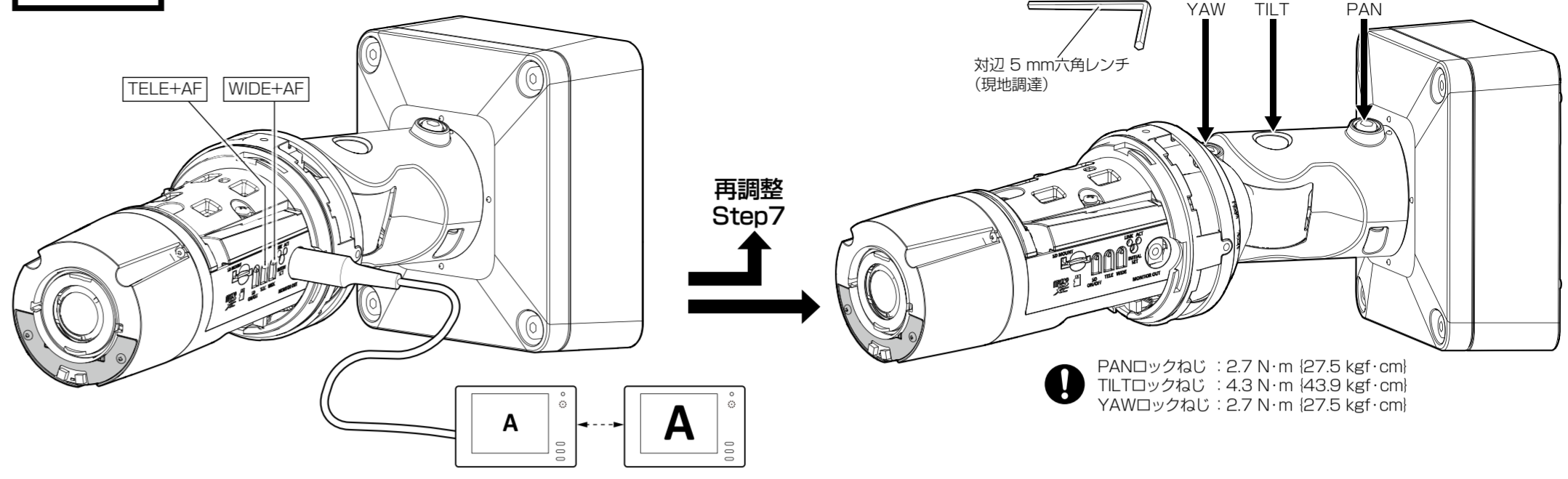
Step6



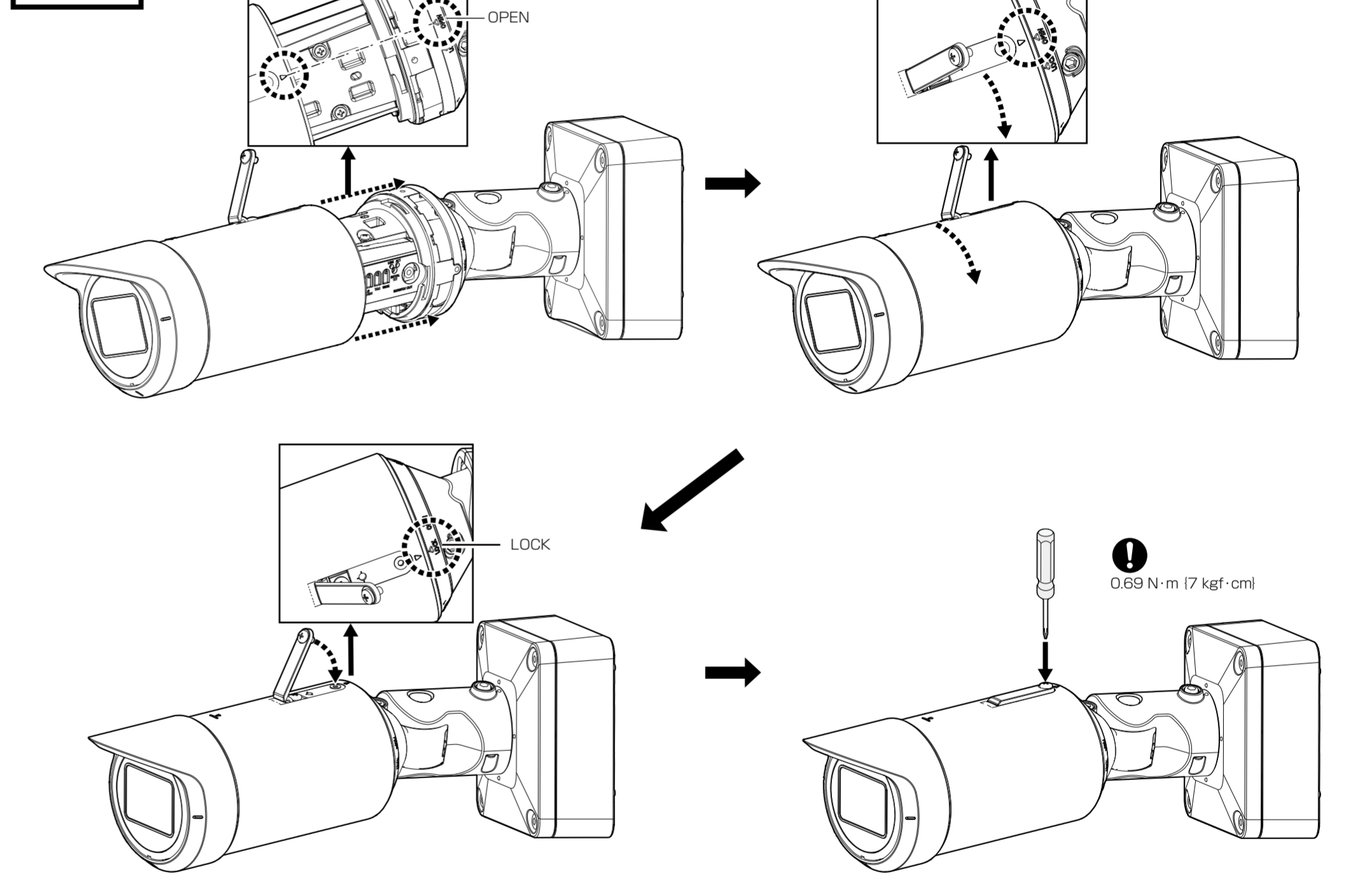
Step7



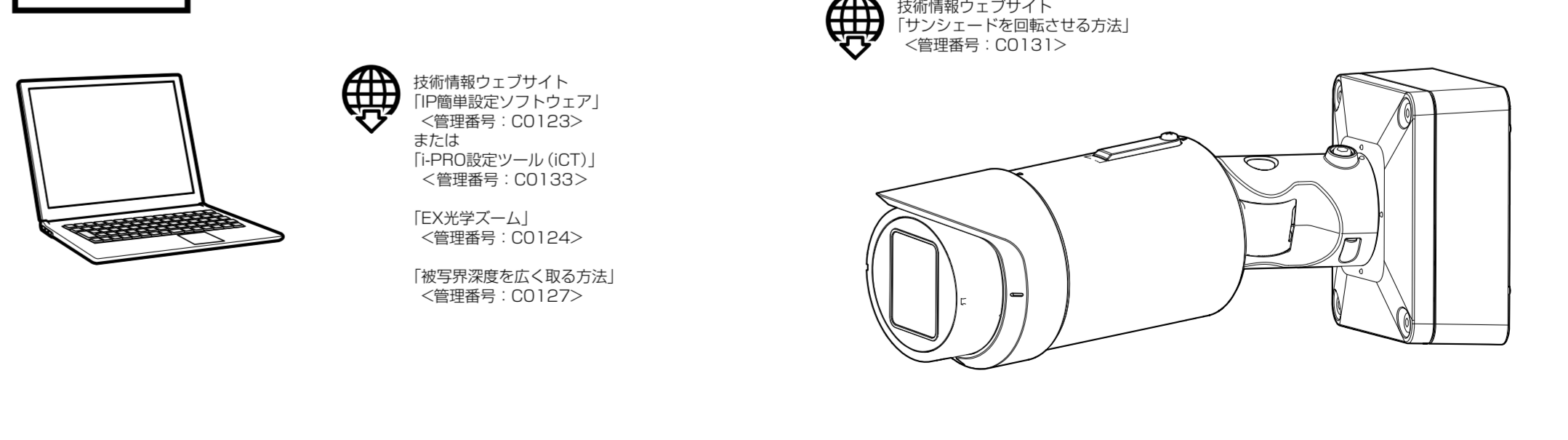
Step8



Step9



Step10



■ 画像回転を使用する場合→サンシェードを回転させる

技術情報ウェブサイト [サンシェードを回転させる方法] <管理番号: C0131>