

設置手順

PGQW2378YA avs0222-1032
Printed in China

サポートウェブサイト 技術情報ウェブサイト



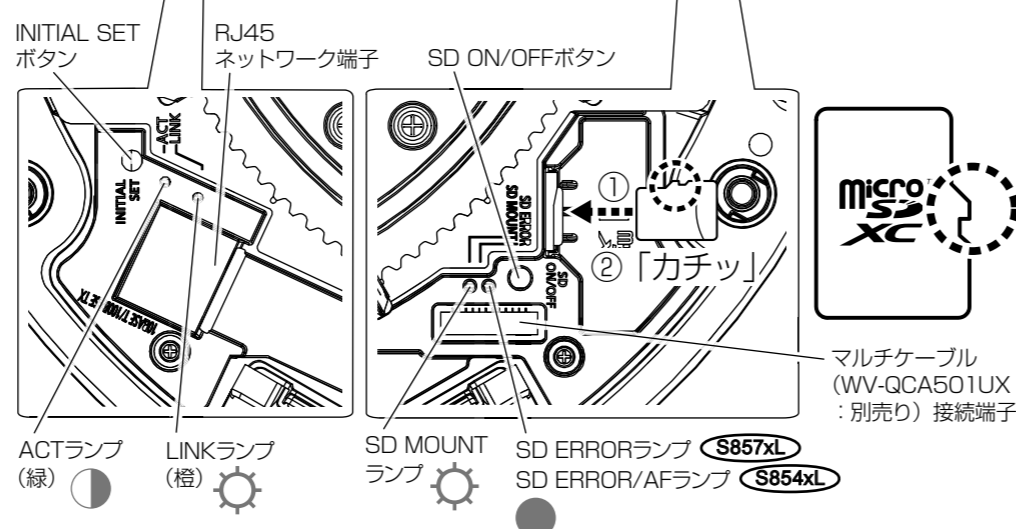
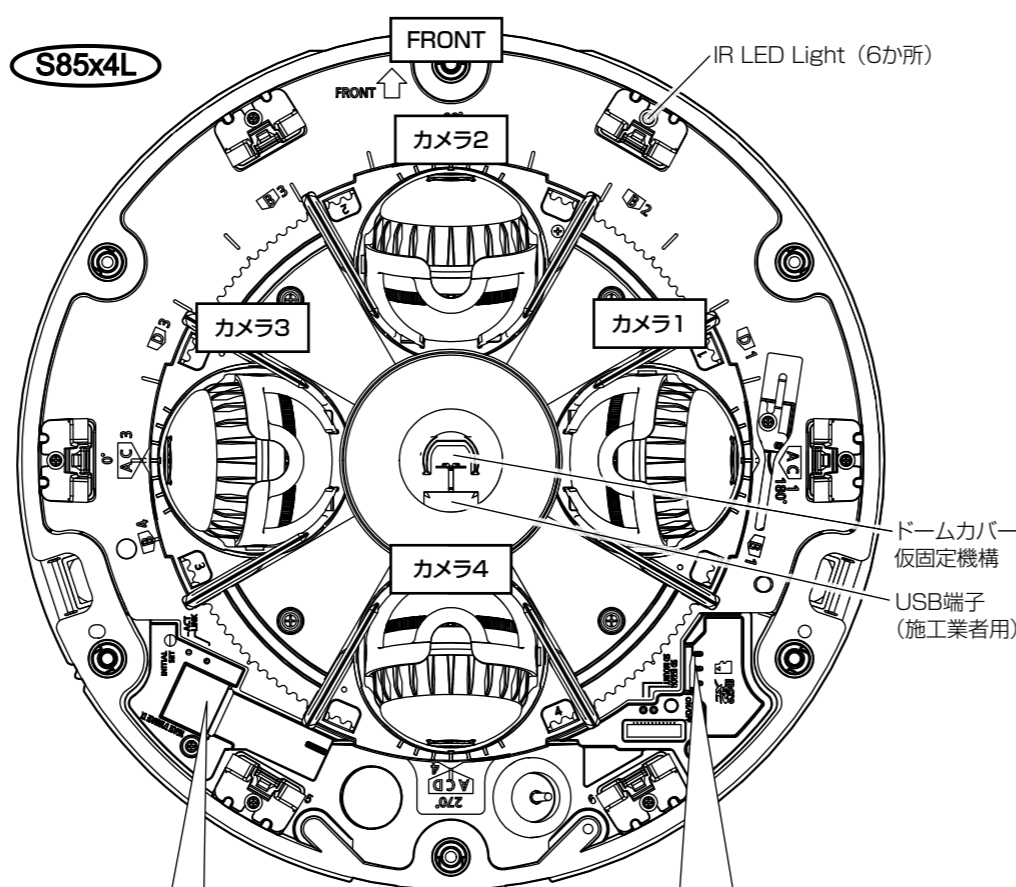
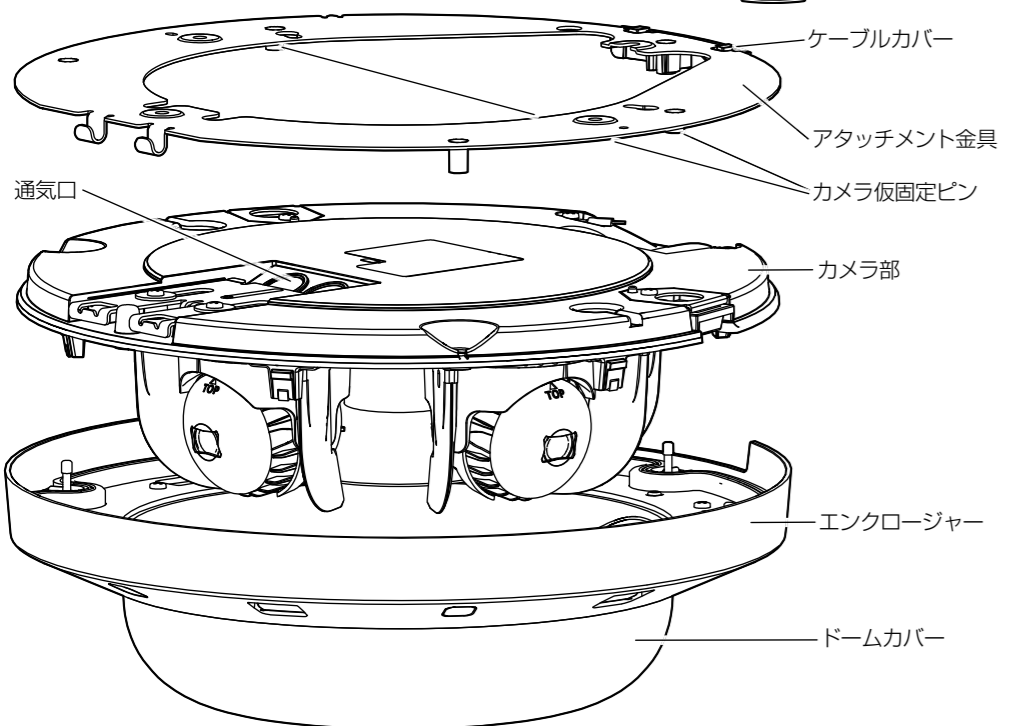
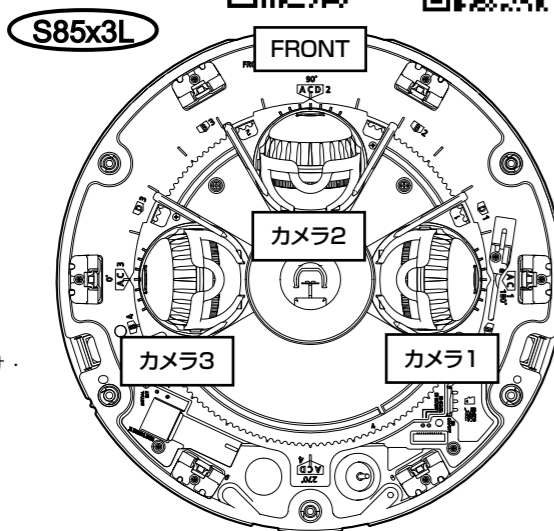
各部の名前

☀️:点灯 ●:消灯 ◐:点滅

🌐 取扱説明書 操作・設定編
「ランプ表示」
☀️ ● → ◐ すべて

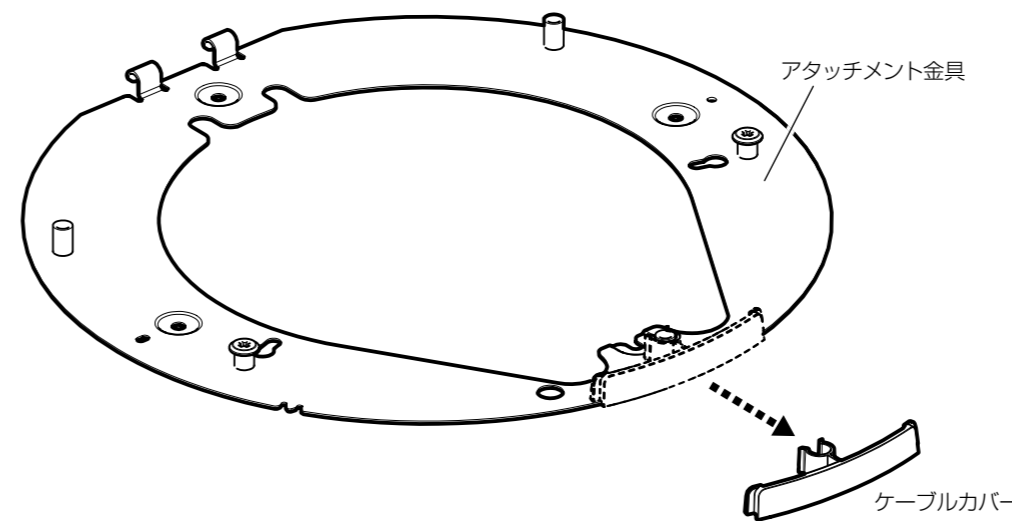
取扱説明書 操作・設定編
「フォーマット」

取扱説明書 基本編
「microSDメモリーカードの取り付け・取り外し」

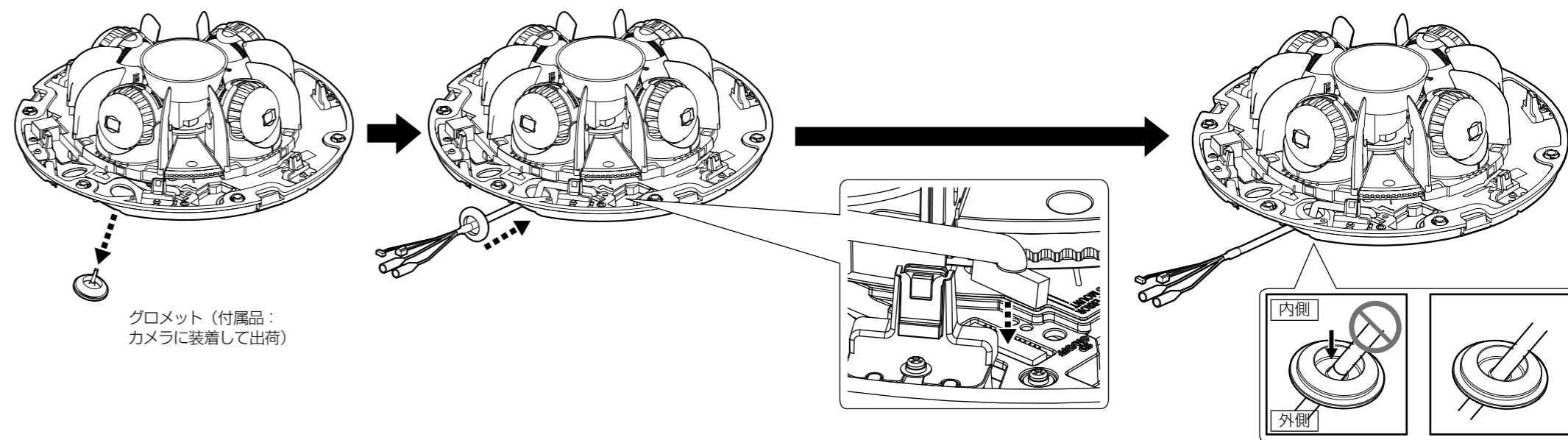


Step1 前準備(続き)

■側面配線/接続管を使用する場合

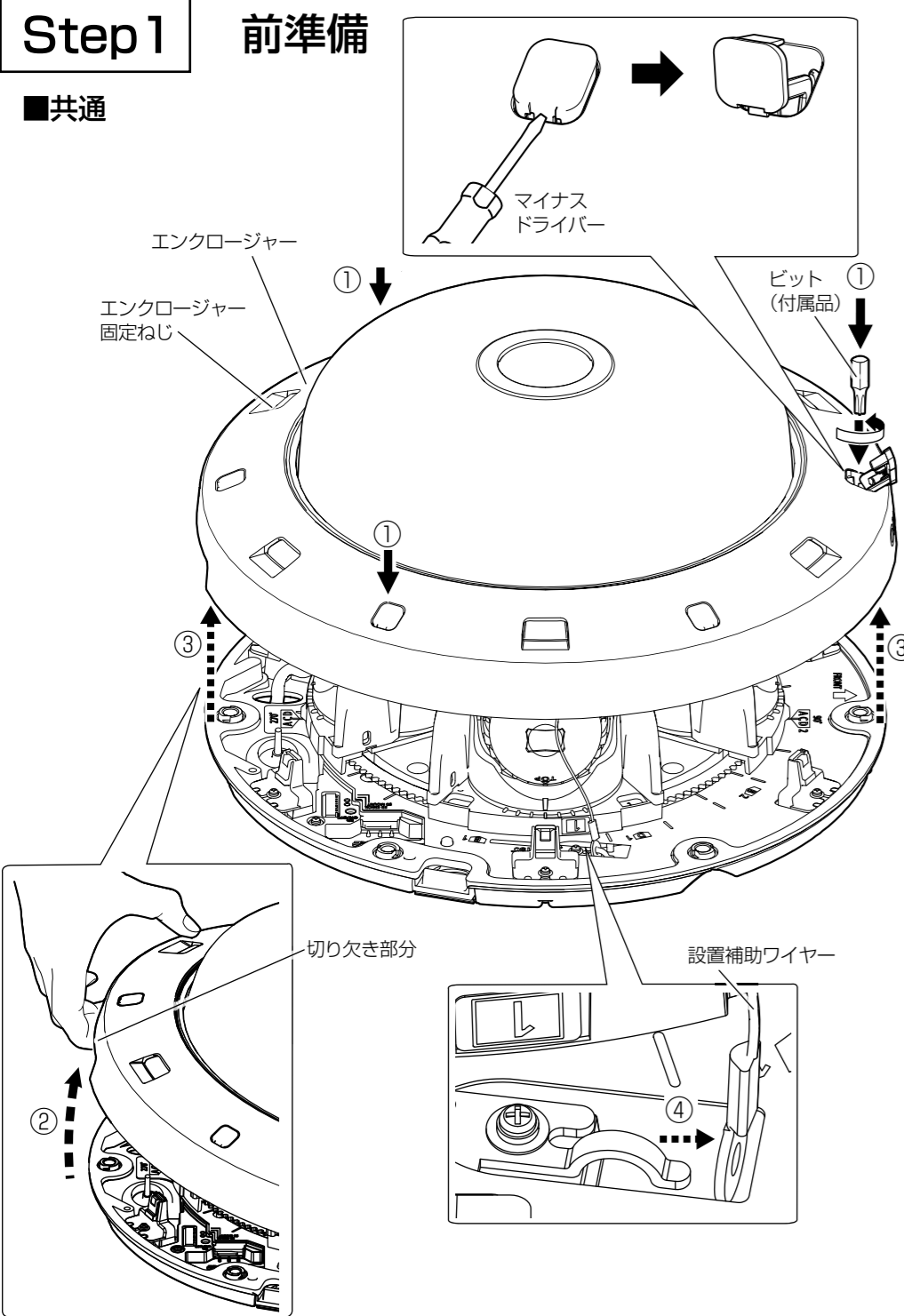


■マルチケーブル (WV-QCA501UX:別売り) を使用する場合



Step1 前準備

■共通

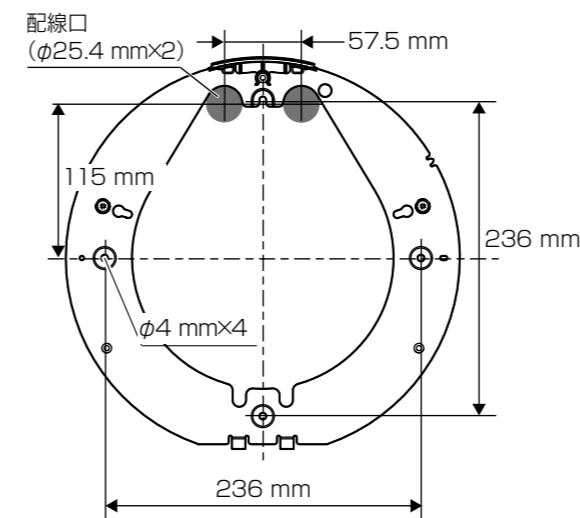


Step2

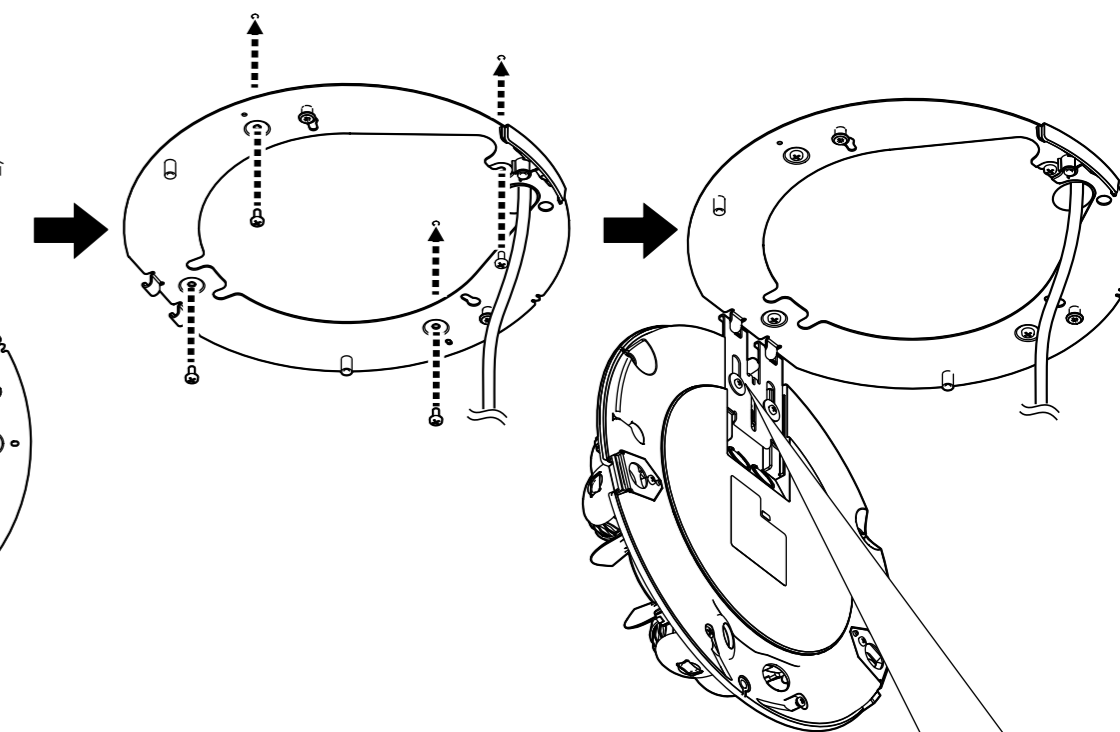
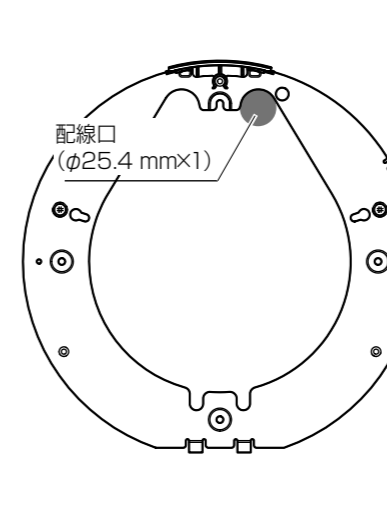
最低引抜強度: 196 N (20 kgf) (1本あたり)
M4 (4本) (現地調達)

■直付け

マルチケーブルを使用する場合



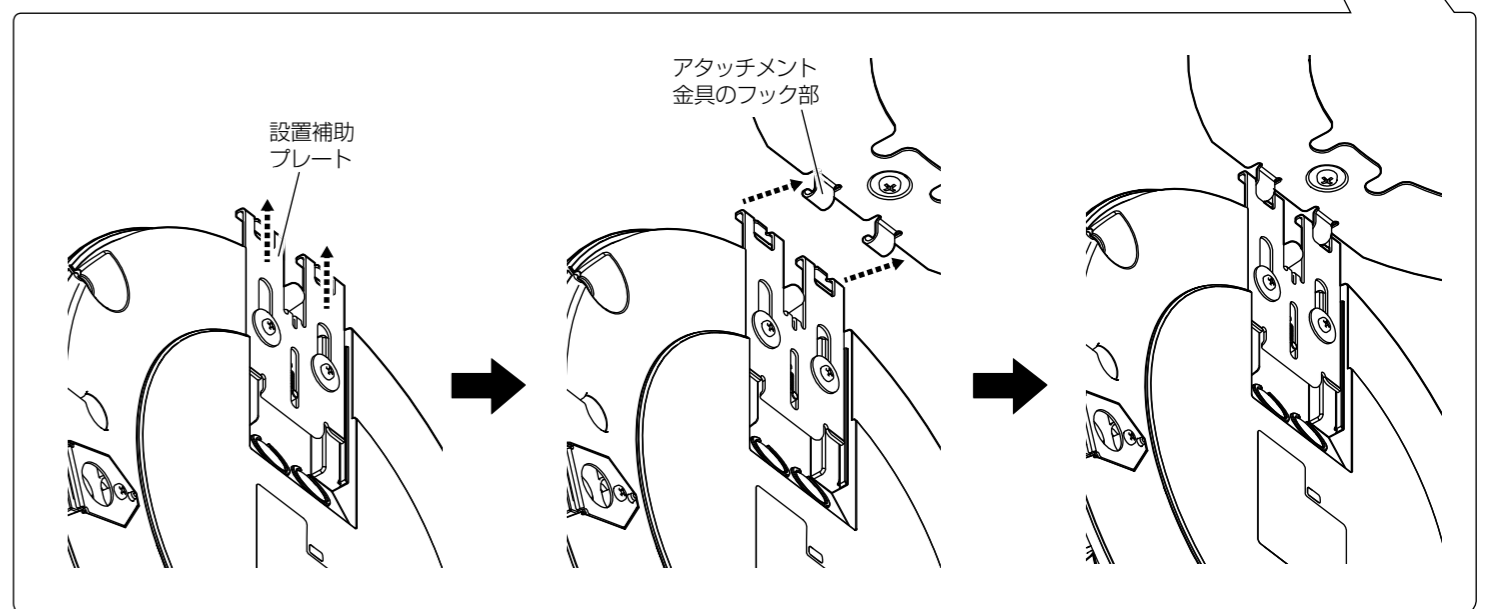
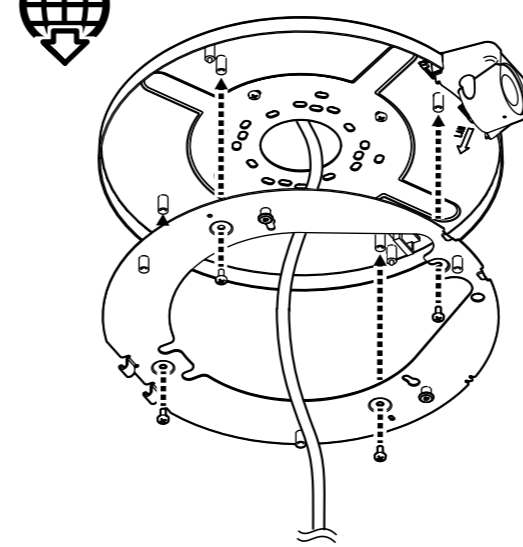
Ethernetケーブルのみを使用する場合



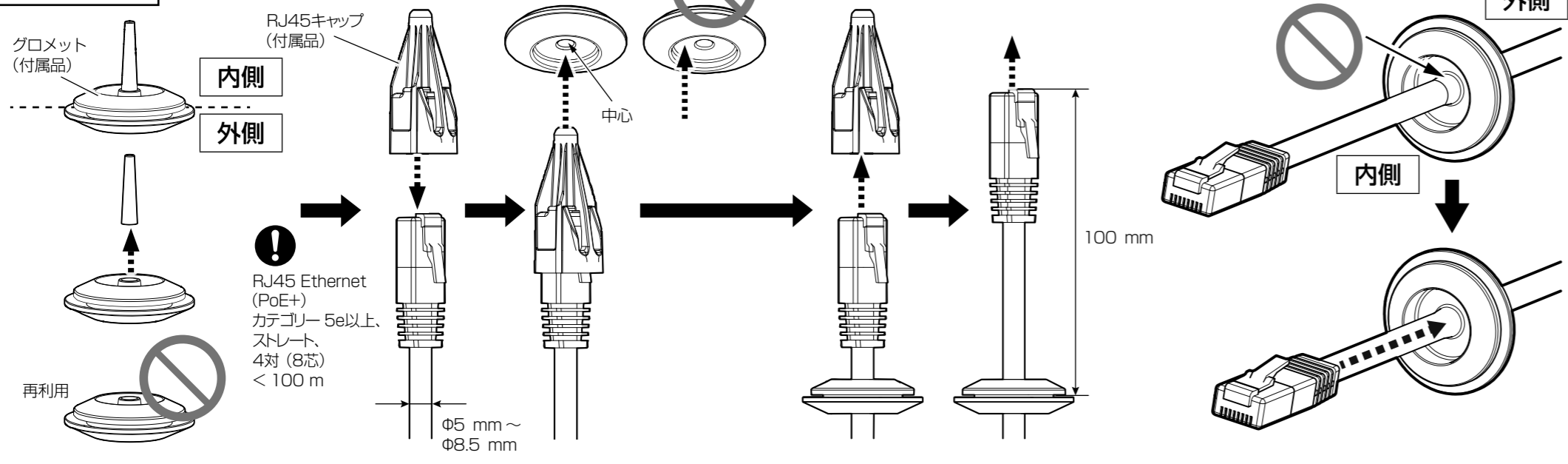
■接続管

■SWボックス

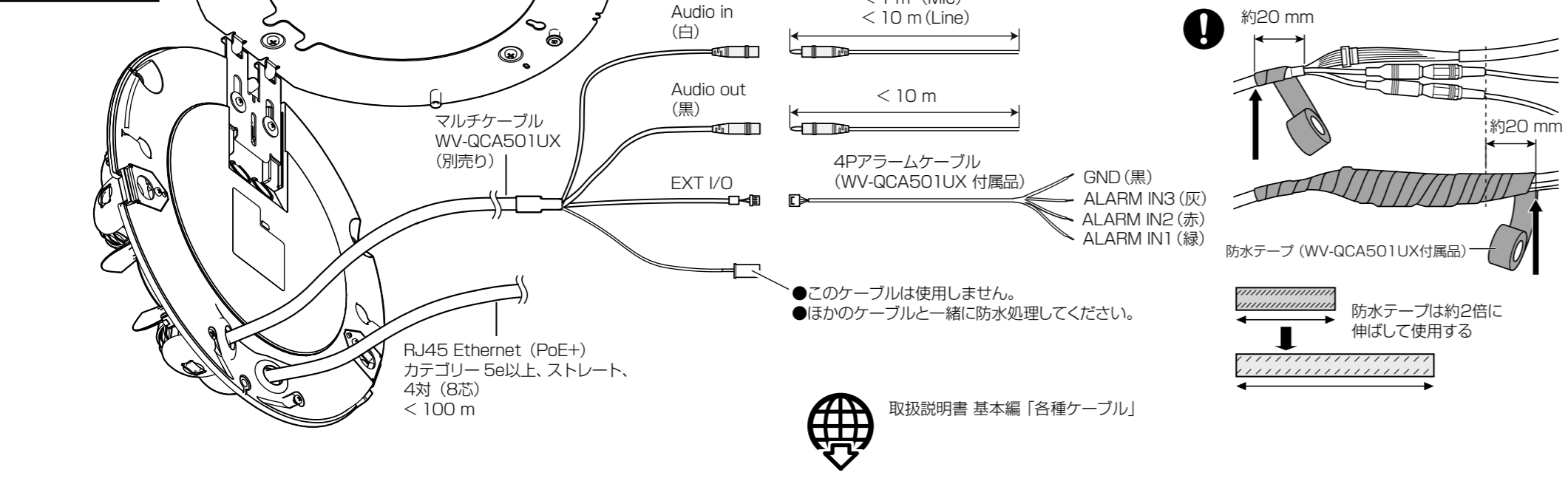
🌐 WV-QJB503-W (ベース金具) 取扱説明書



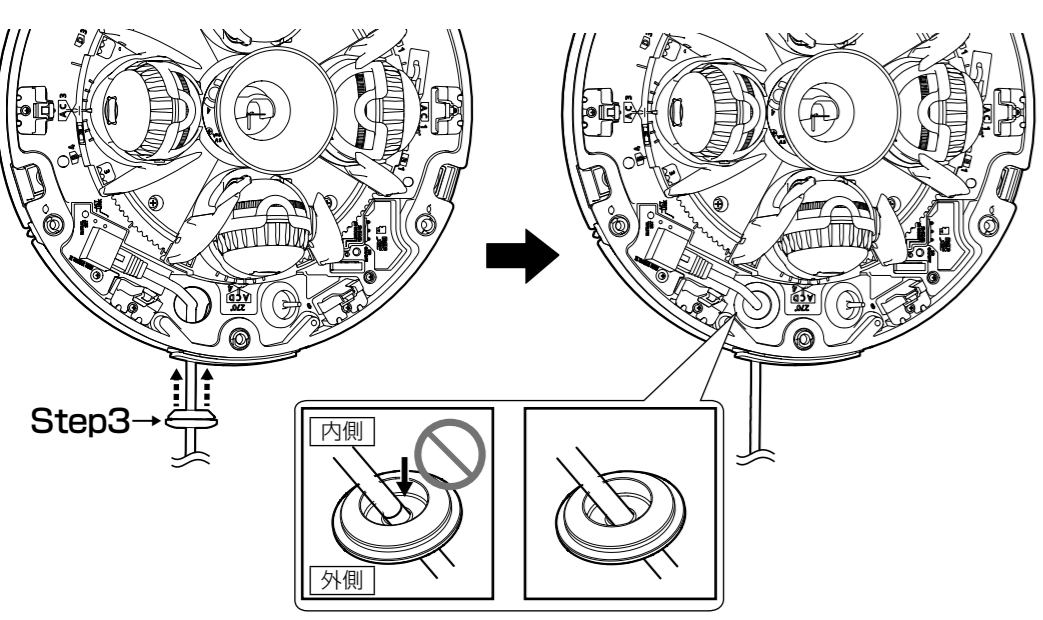
Step3



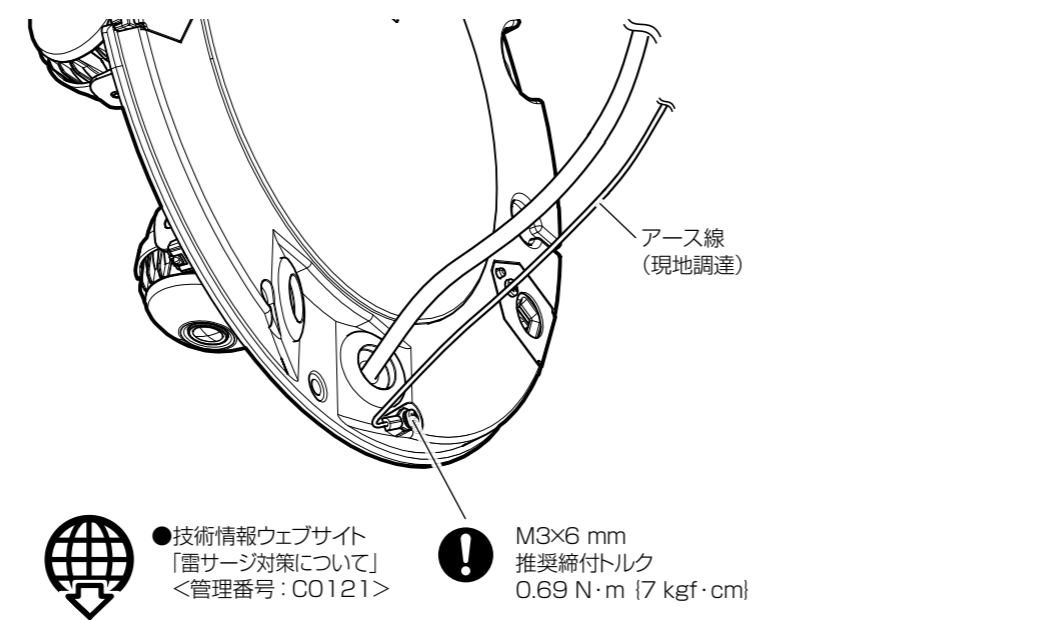
Step4



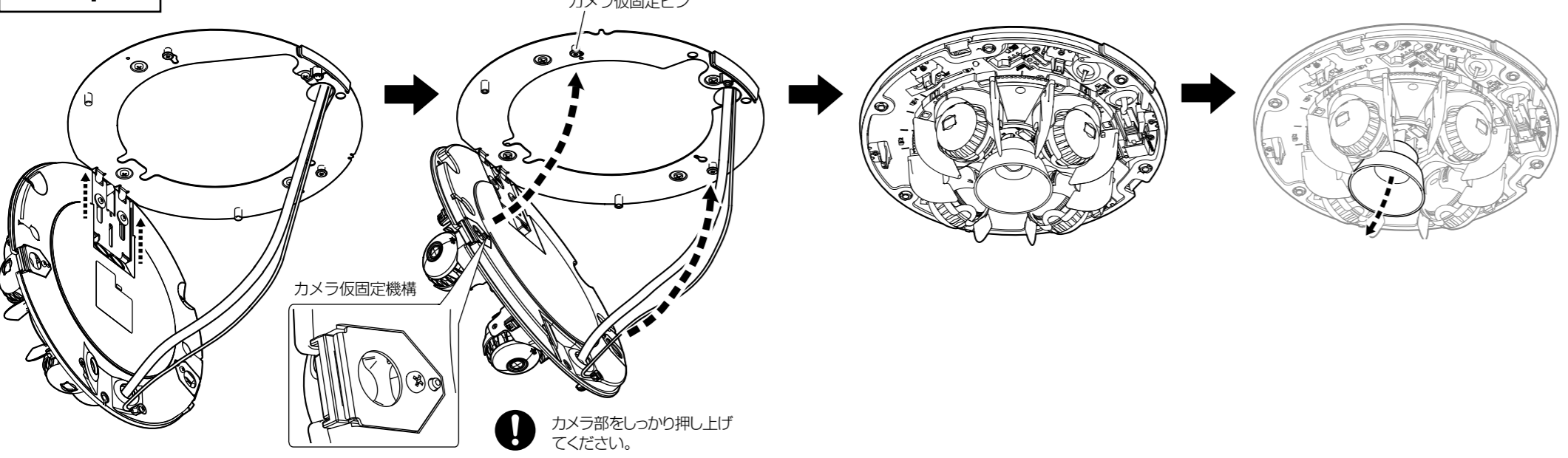
■RJ45 Ethernetケーブル



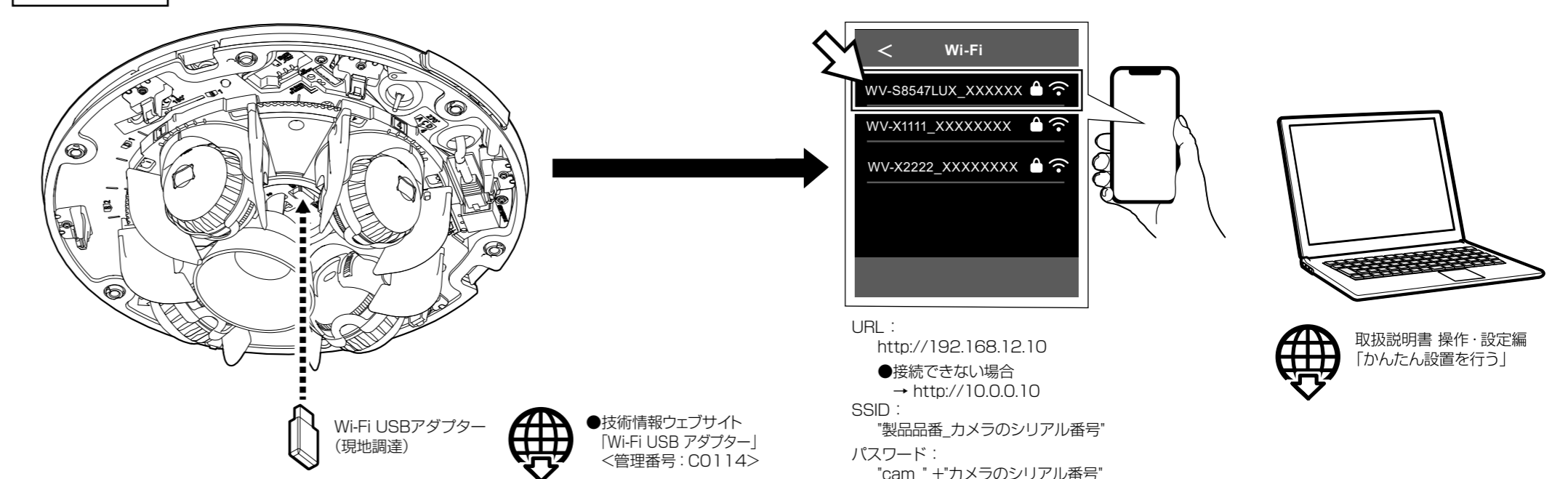
■アース線



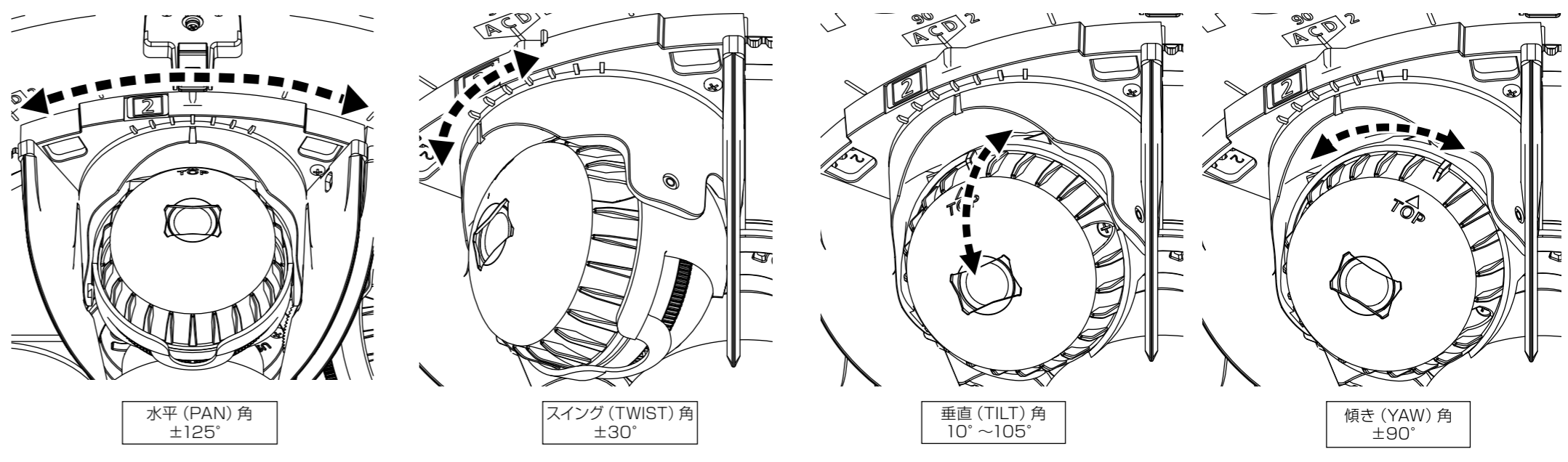
Step5



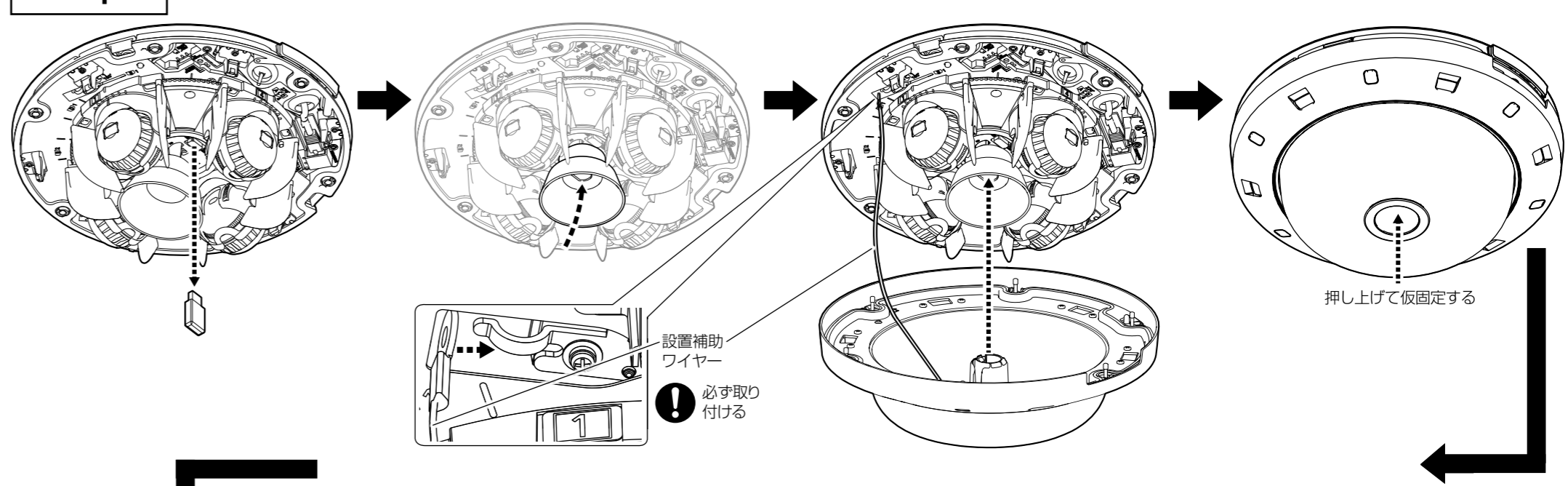
Step6



■カメラの調整方法 (各カメラはすべて同じ動きをします。)



Step7



Step8

