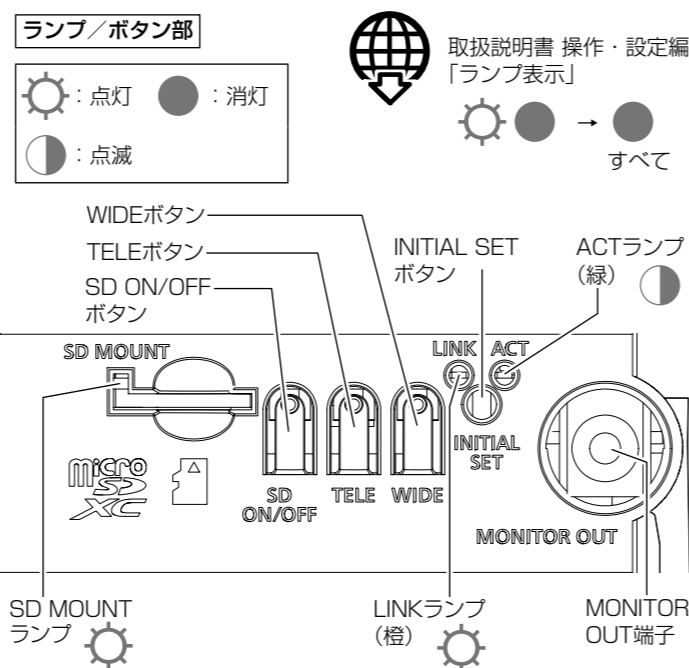
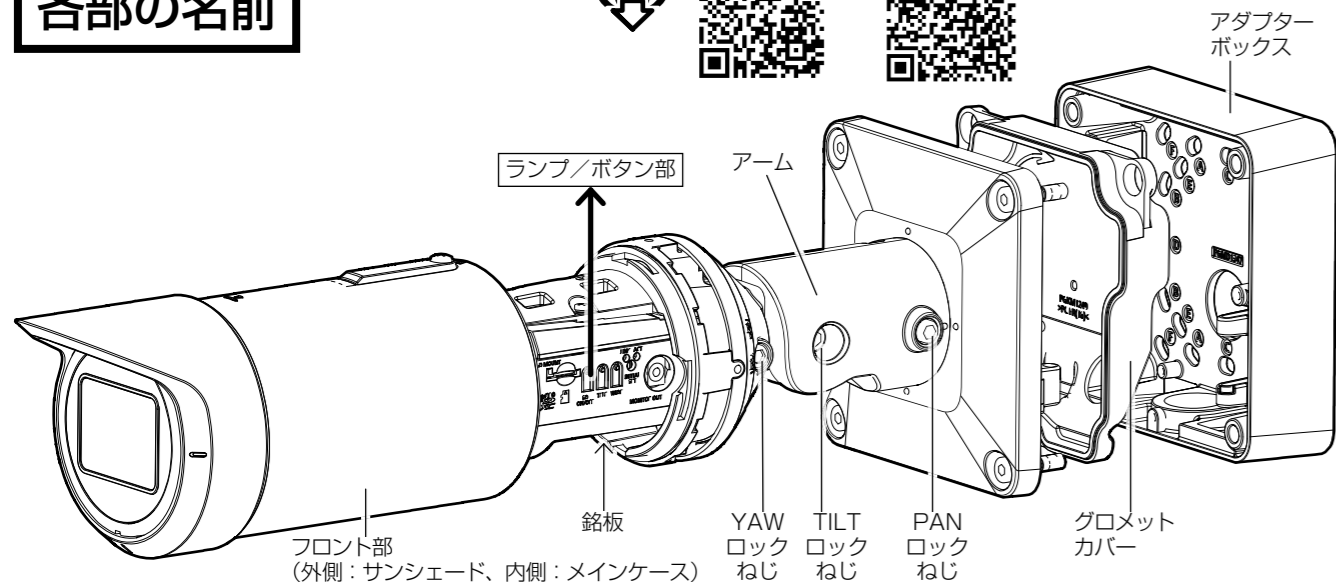


# 設置手順

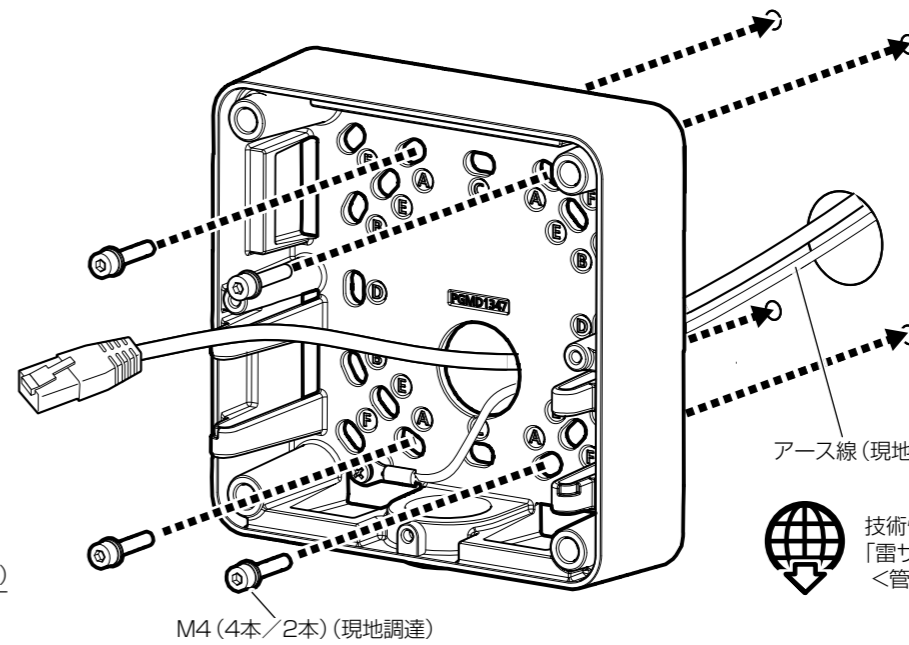
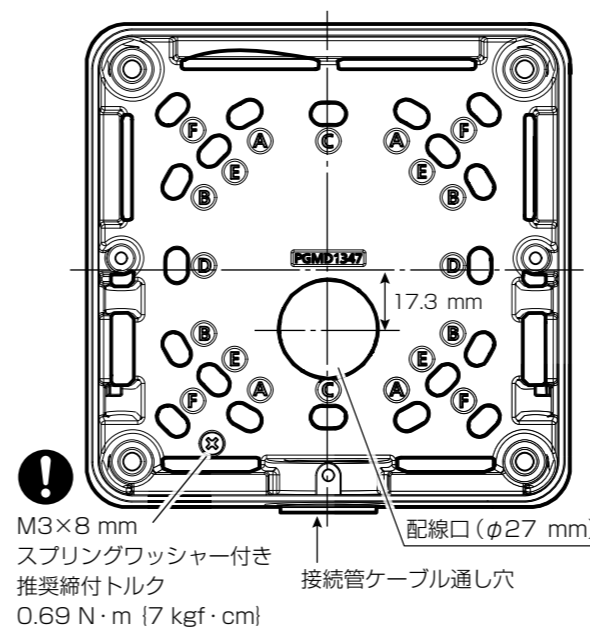
\*PGQW2362ZA\* avs1221-0  
Printed in China  
サポートウェブサイト 技術情報ウェブサイト



## 各部の名前



## Step2

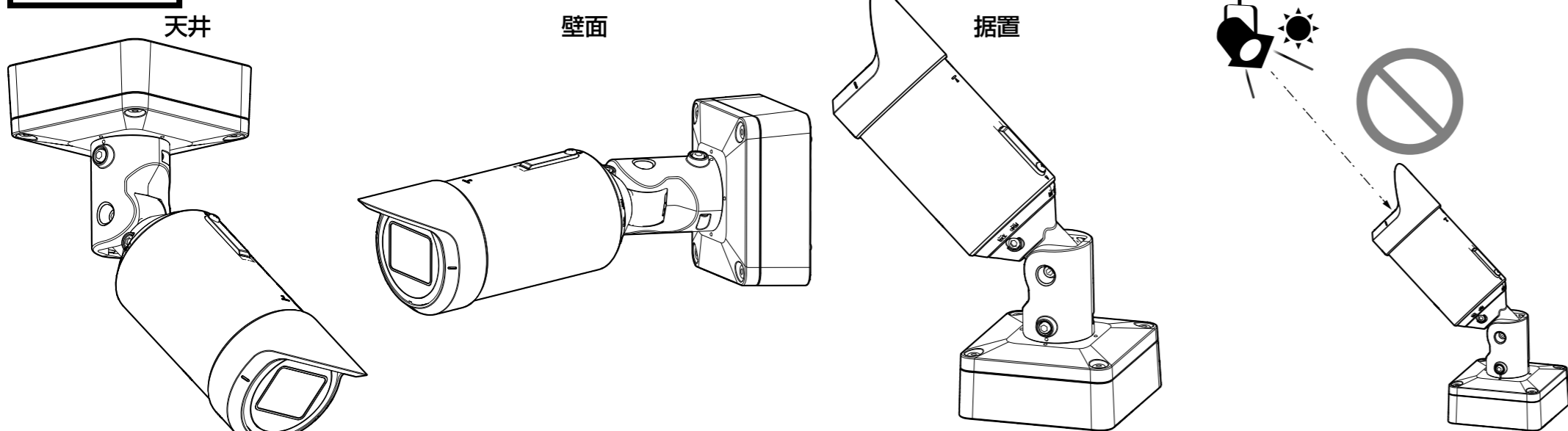


	縦方向	横方向
A	83.5 mm (82.5 mm)	46 mm (47.6 mm)
B	46 mm (47.6 mm)	83.5 mm (82.5 mm)
C	83.5 mm (83.3 mm)	-
D	-	83.5 mm (83.3 mm)
E	63 mm	63 mm
F	85.7 mm	85.7 mm

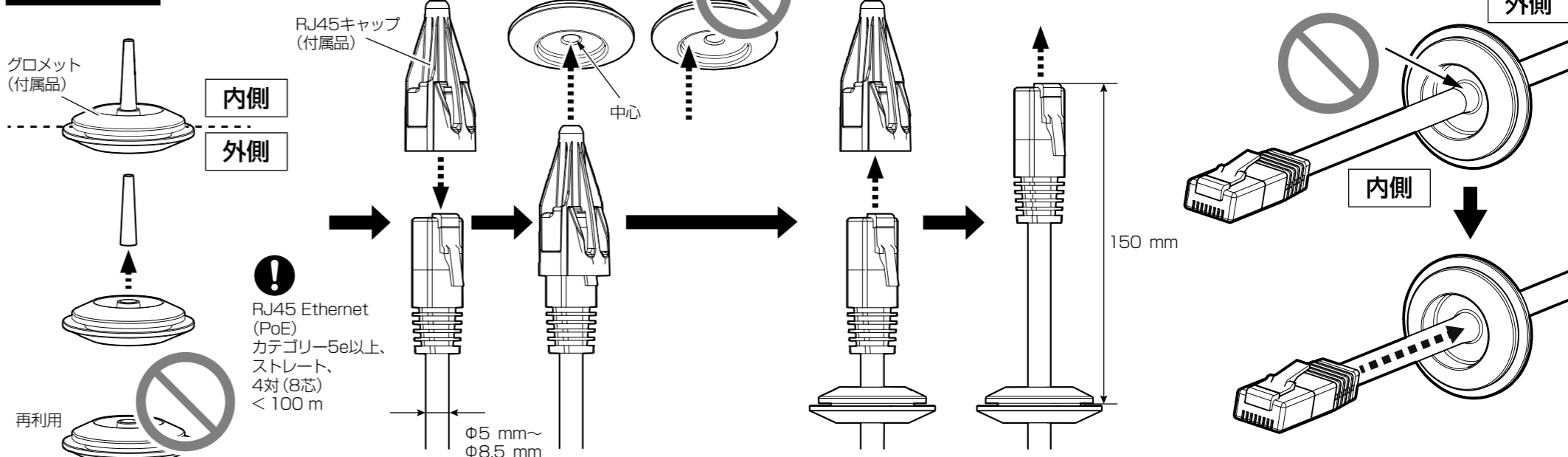
最低引抜強度 724 N (74 kgf) (1本あたり)

技術情報ウェブサイト 「雷サージ対策について」 <管理番号: C0121>

## 設置方法

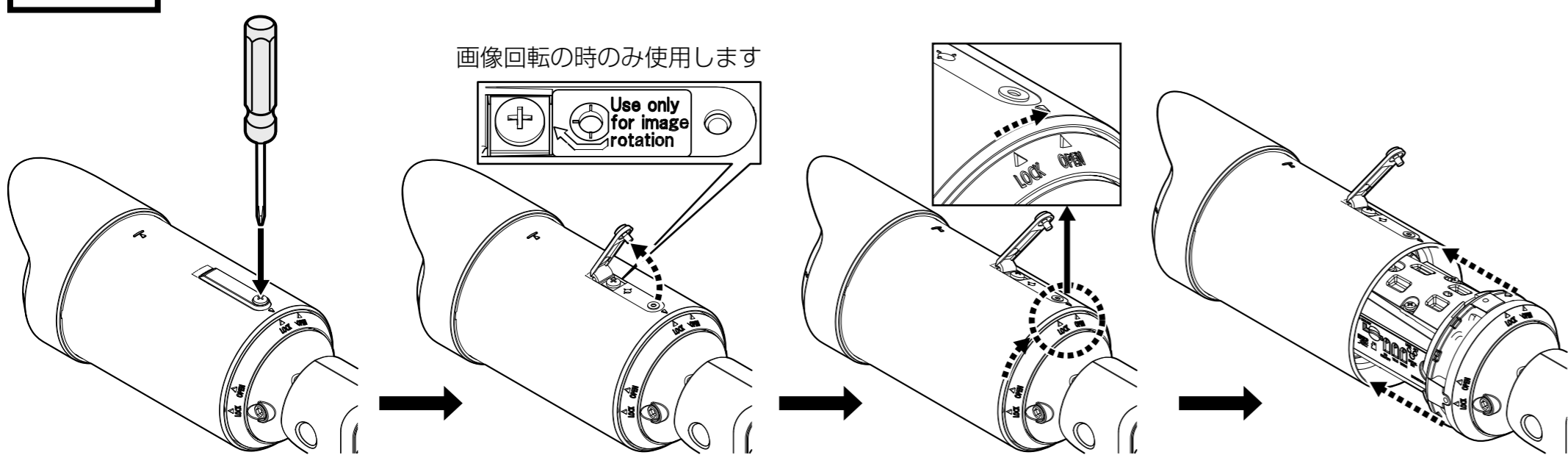


## Step3

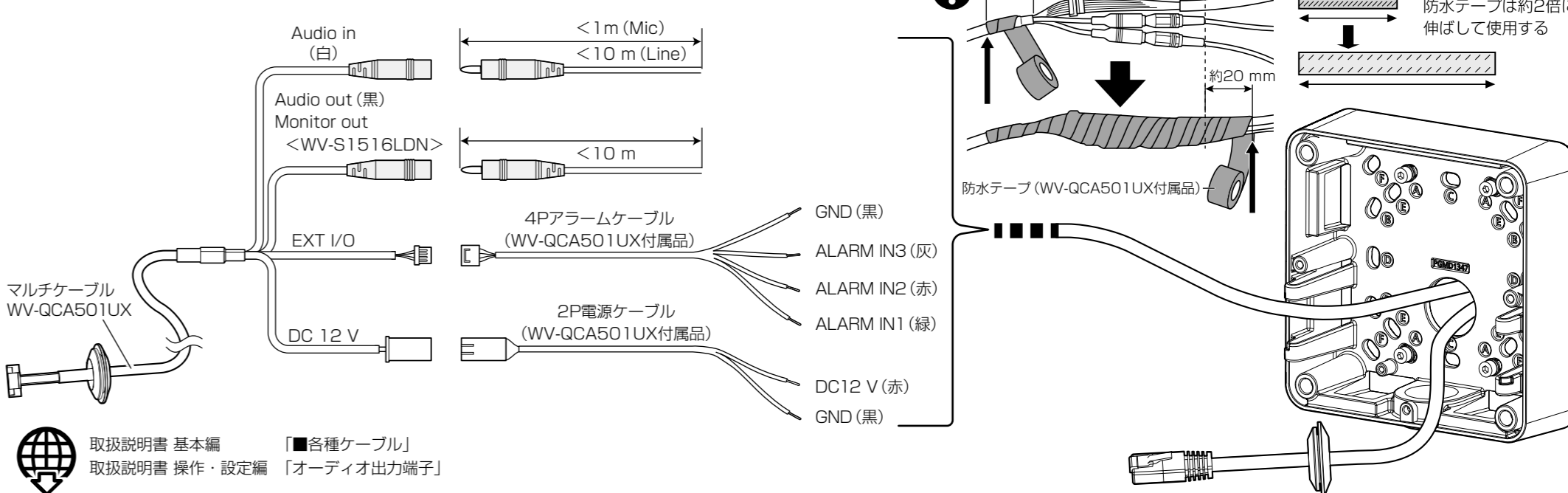


## Step1

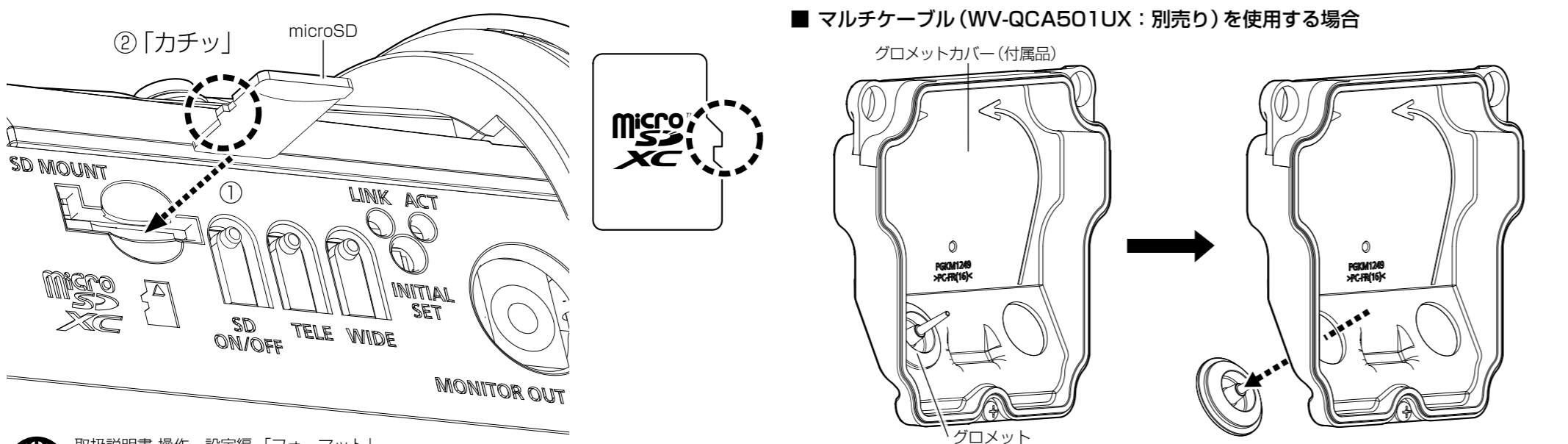
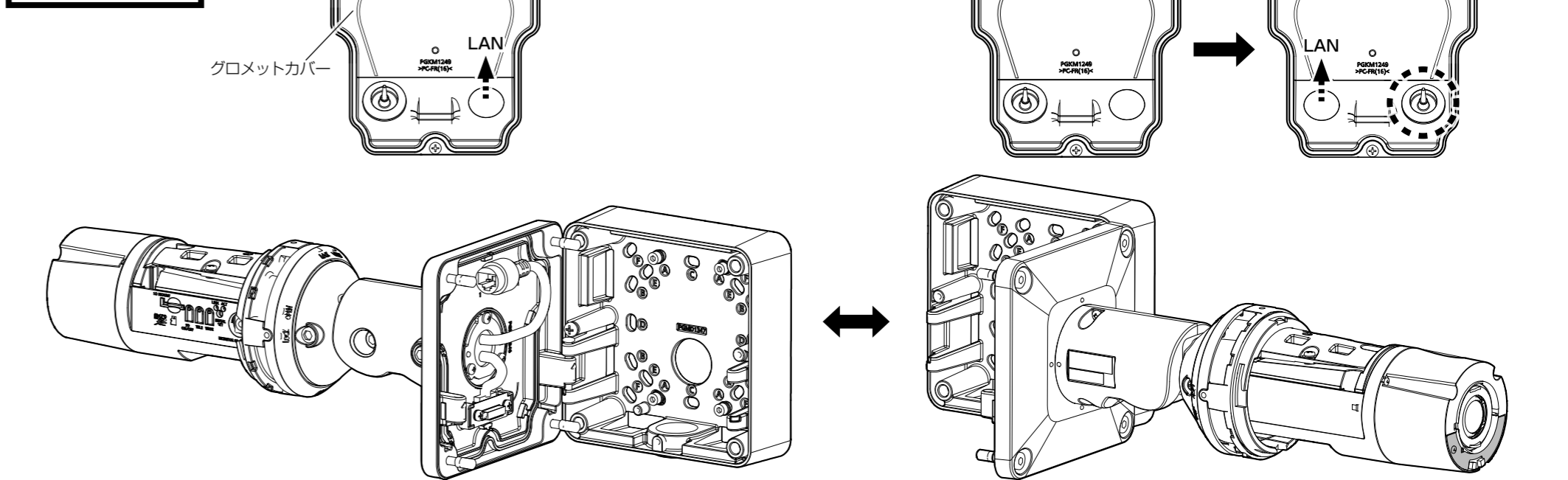
### 前準備



### ■ マルチケーブル (WV-QCA501UX : 別売り) を使用する場合



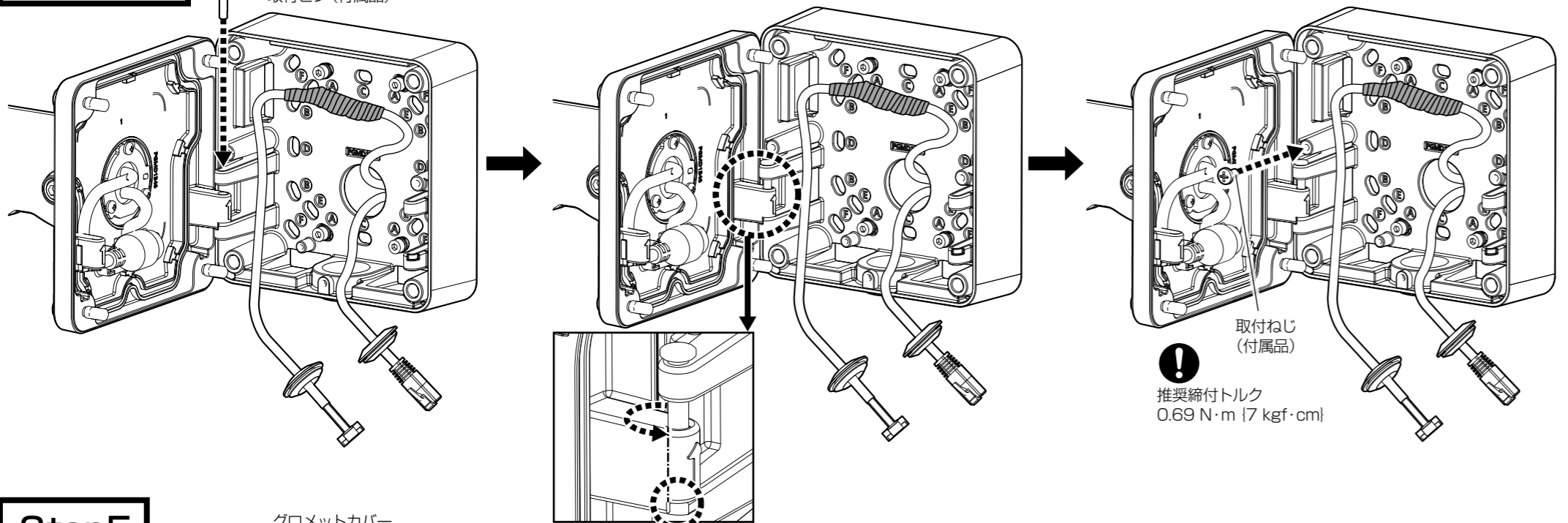
## Step4-1



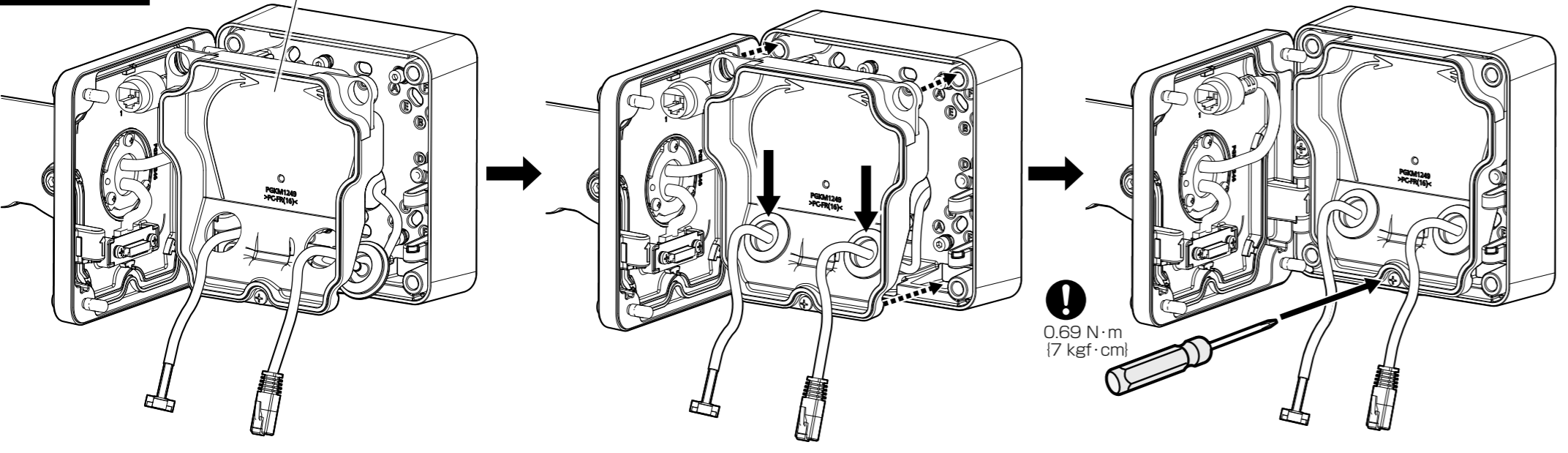
取扱説明書 操作・設定編 「フォーマット」

i-PRO機器専用 microSDメモリーカードの使用を推奨します。

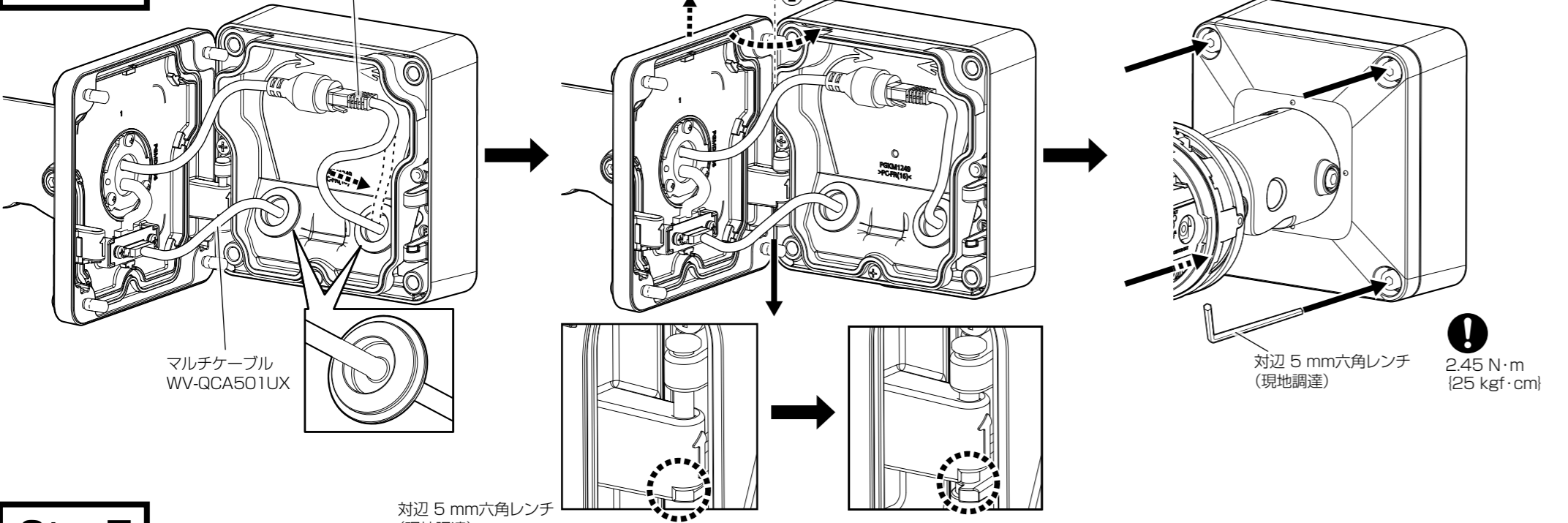
**Step4-2**



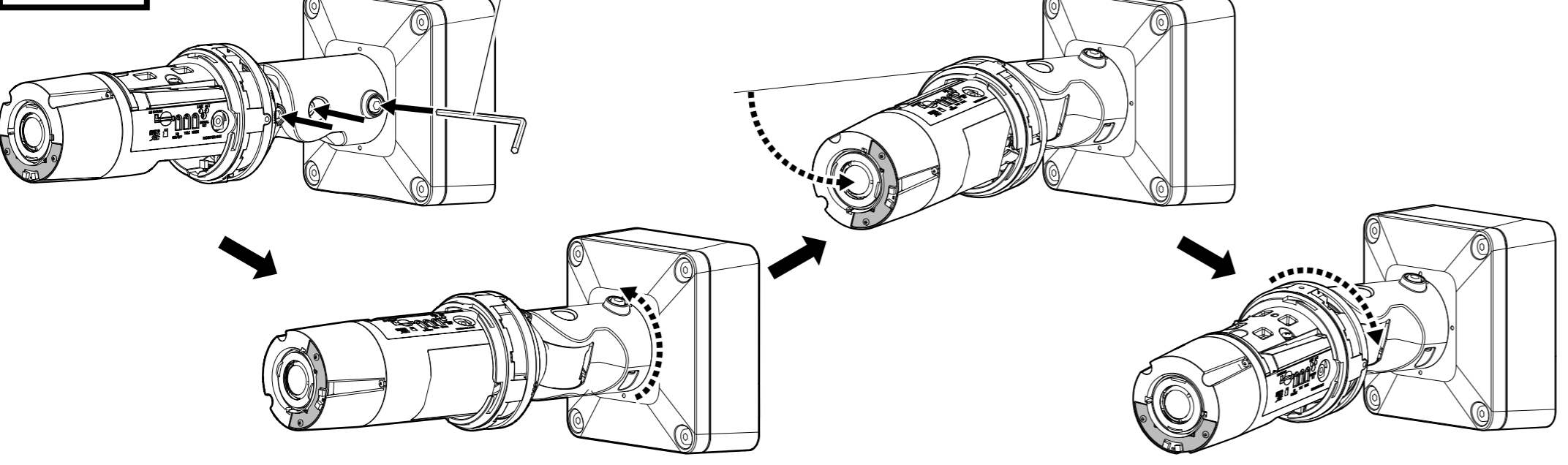
**Step5**



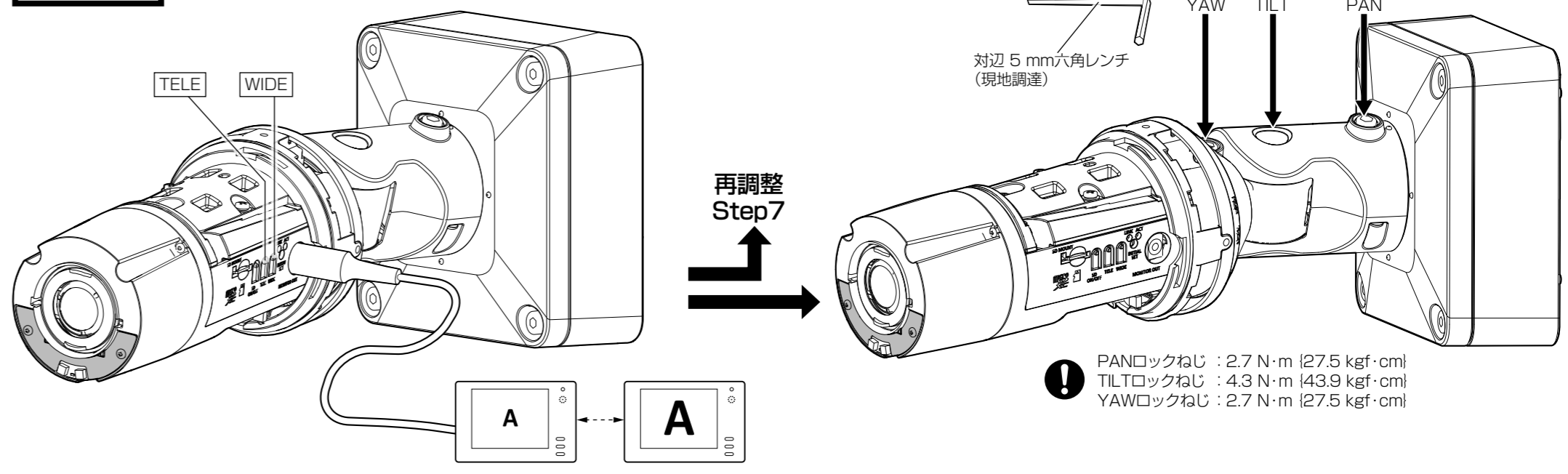
**Step6**



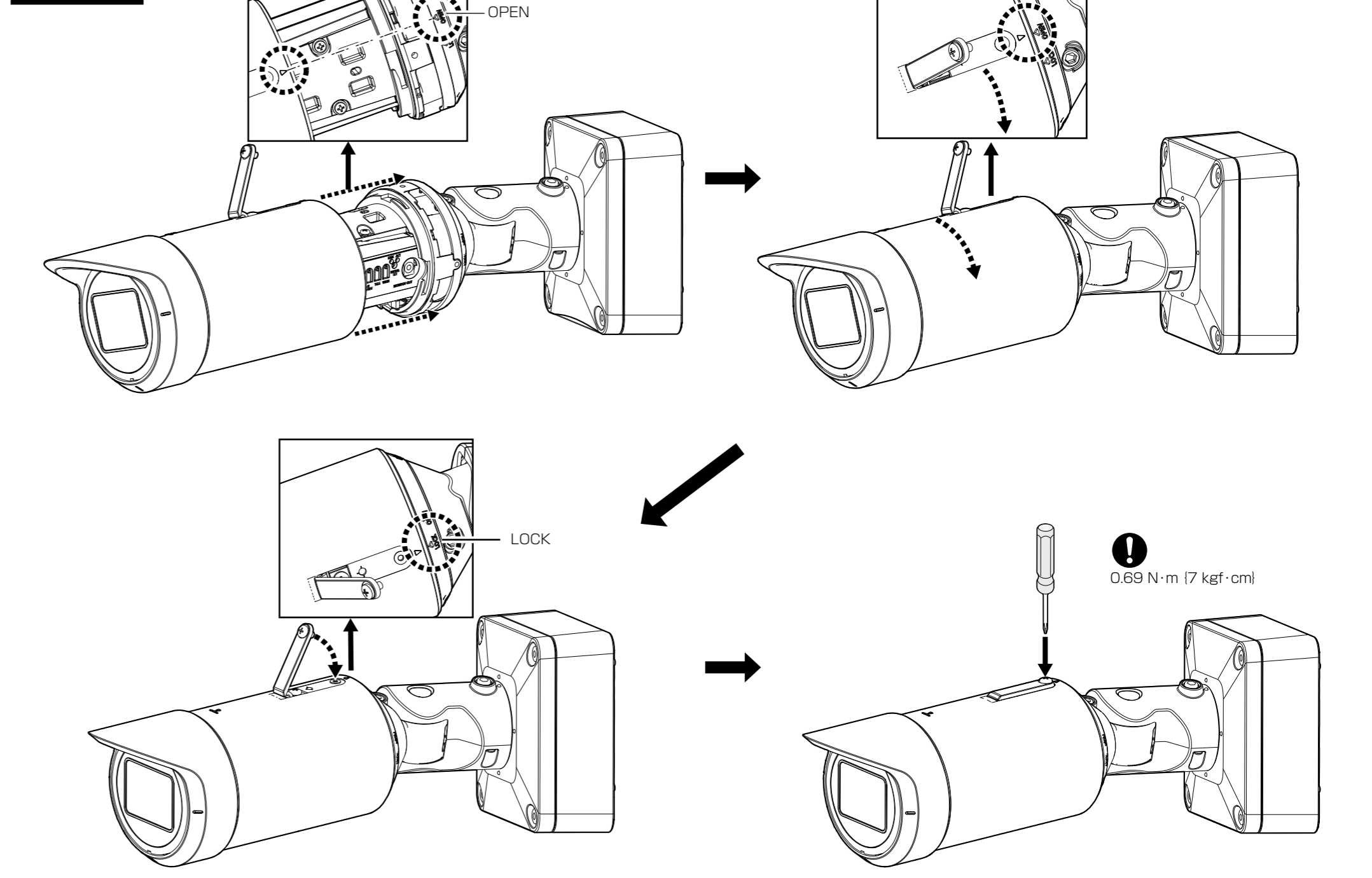
**Step7**



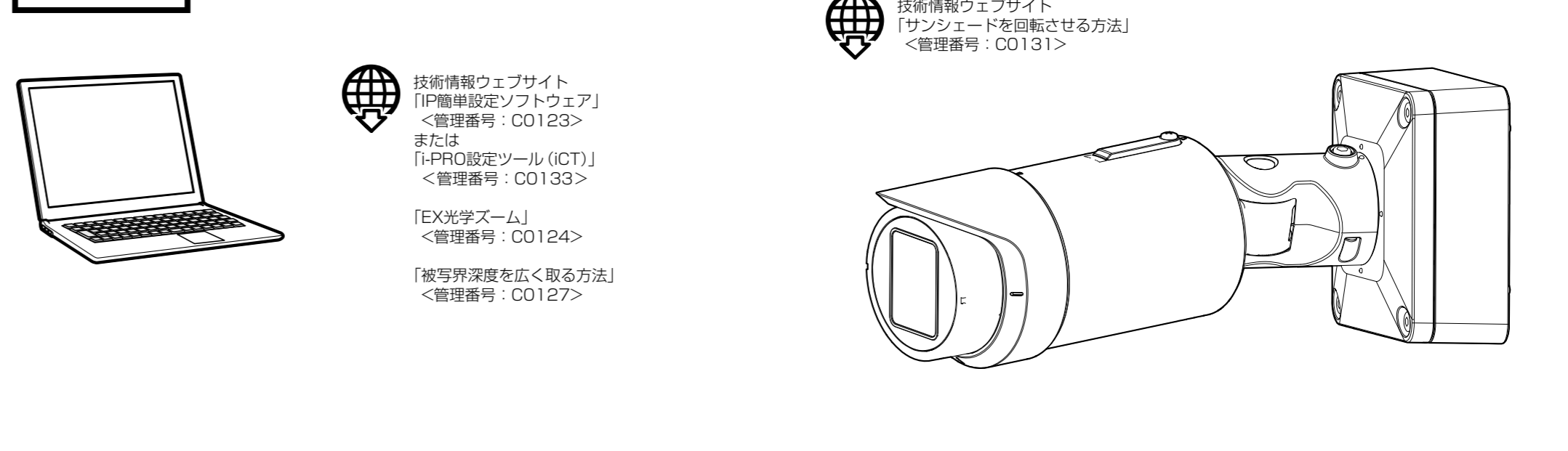
**Step8**



**Step9**



**Step10**



■ 画像回転を使用する場合→サンシェードを回転させる

技術情報ウェブサイト  
「サンシェードを回転させる方法」  
<管理番号: C0131>

技術情報ウェブサイト  
「IP簡単設定ソフトウェア」  
<管理番号: C0123>  
または  
「i-PRO設定ツール (ICT)」  
<管理番号: C0133>  
「EX光学ズーム」  
<管理番号: C0124>  
「被写界深度を広く取る方法」  
<管理番号: C0127>