

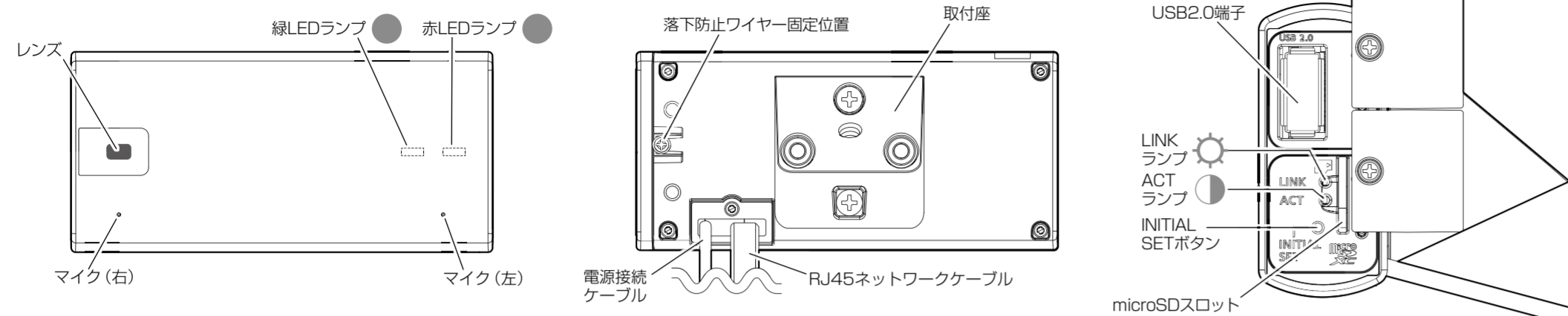
設置手順

PGQW2333XA avs1018-2121
Printed in China

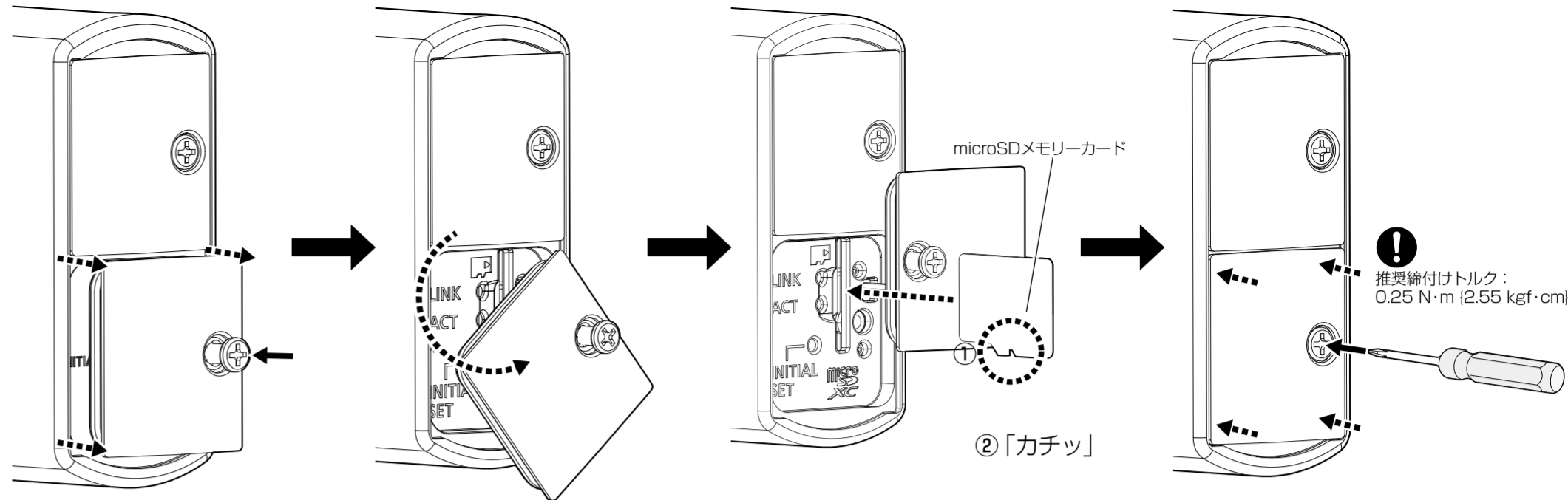
サポートウェブサイト 技術情報ウェブサイト



各部の名前

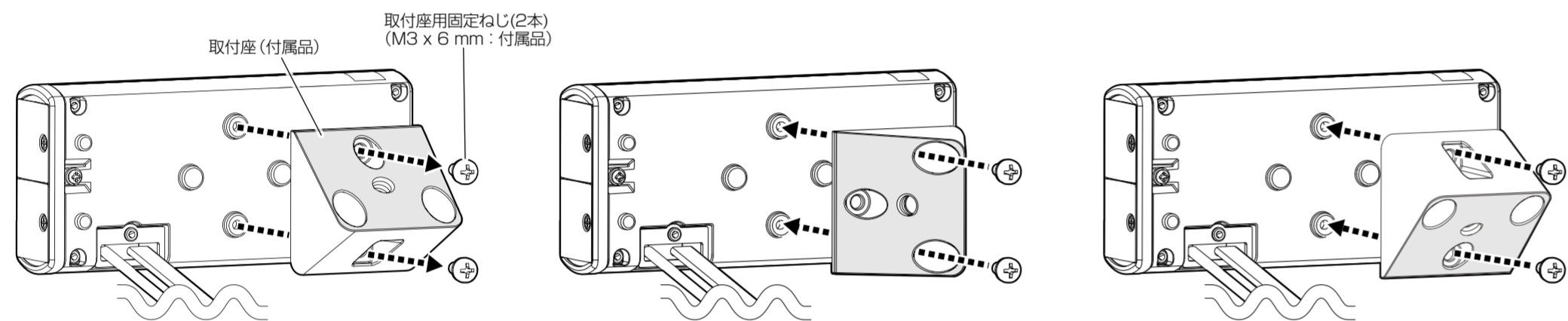


■サイドカバーを開ける場合(ランプ確認、INITIAL SET、microSDメモリーカード取り付け)

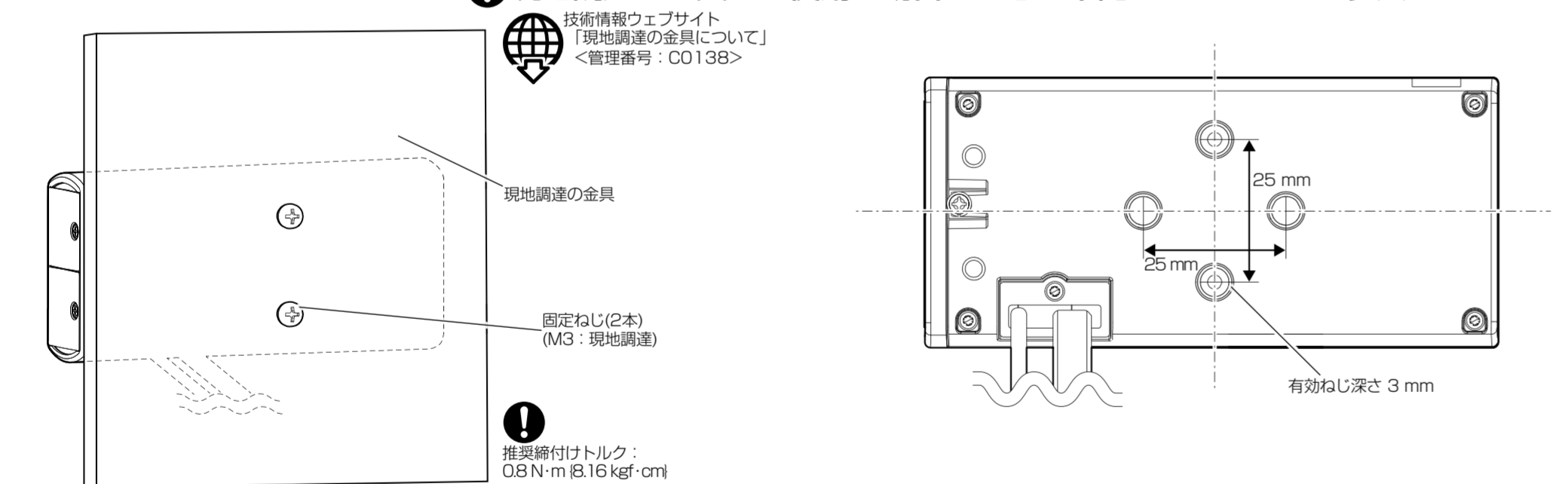


Step1 前準備 **重要**：本機を設置する際は、必ず取付座または現地調達の金具をご使用ください。

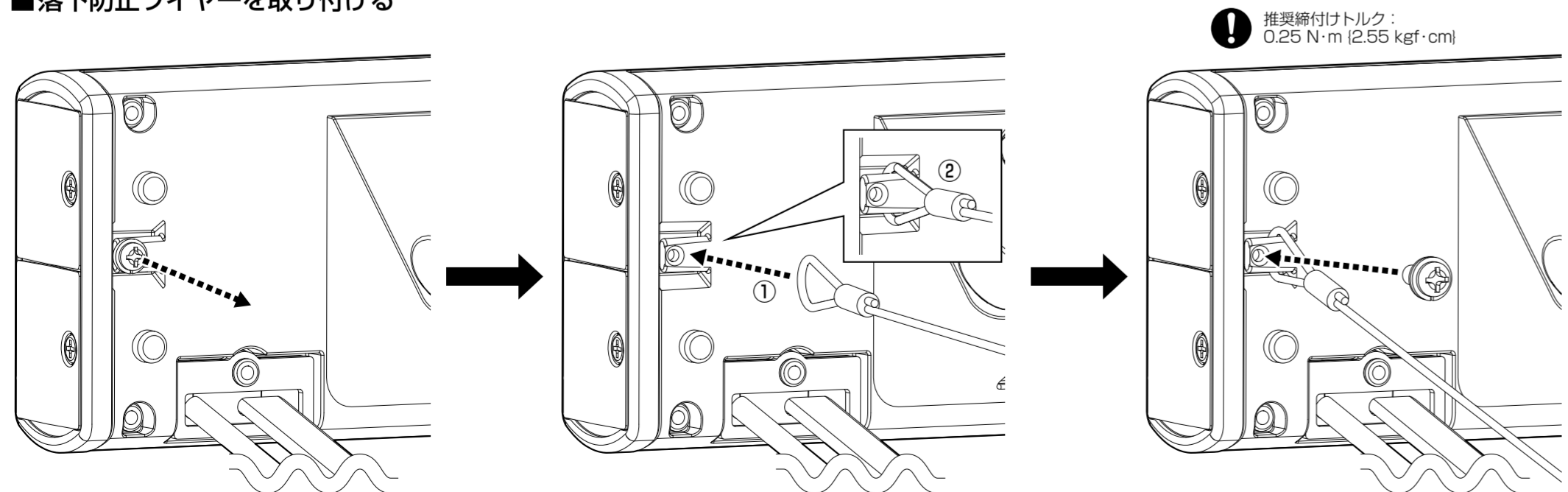
■取付座(付属品)の向きを変える場合 **重要** 推奨締めトルク: 0.8 N・m (8.16 kgf・cm)



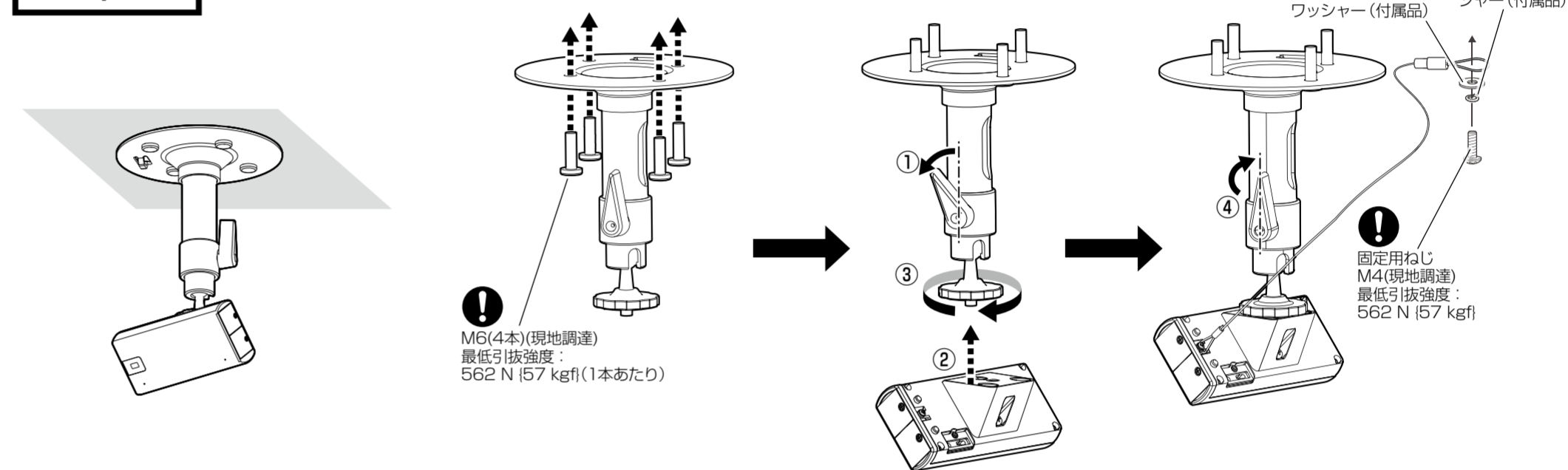
■現地調達の金具を使用する場合 **重要** 現地調達の金具をご使用の場合は、必ず下記ウェブサイトをご参照してください。



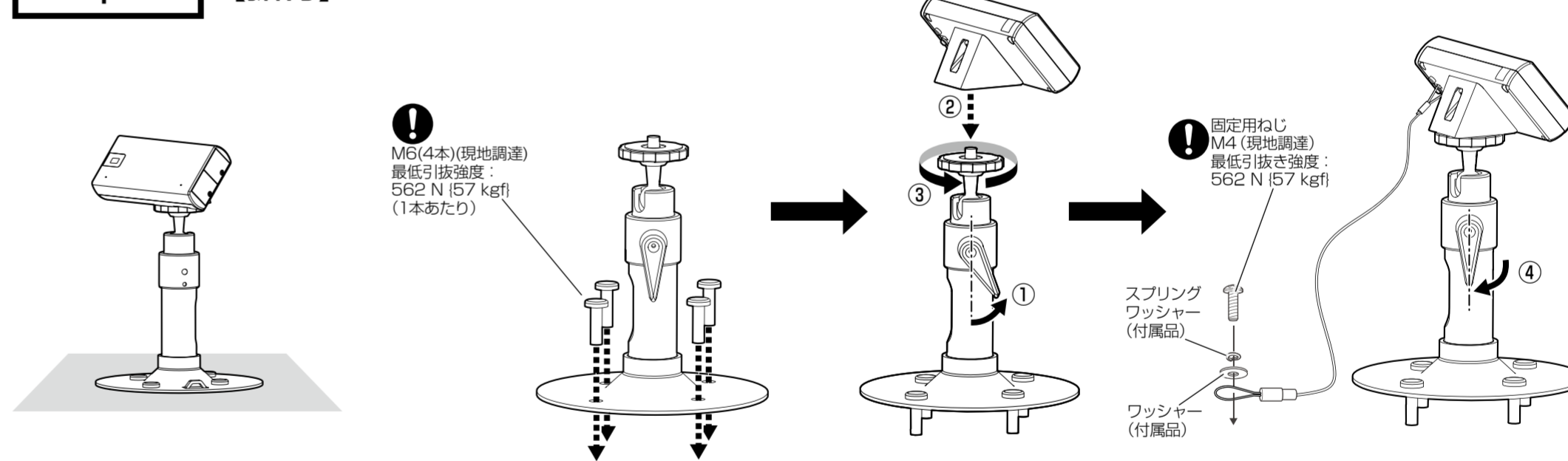
■落下防止ワイヤーを取り付ける



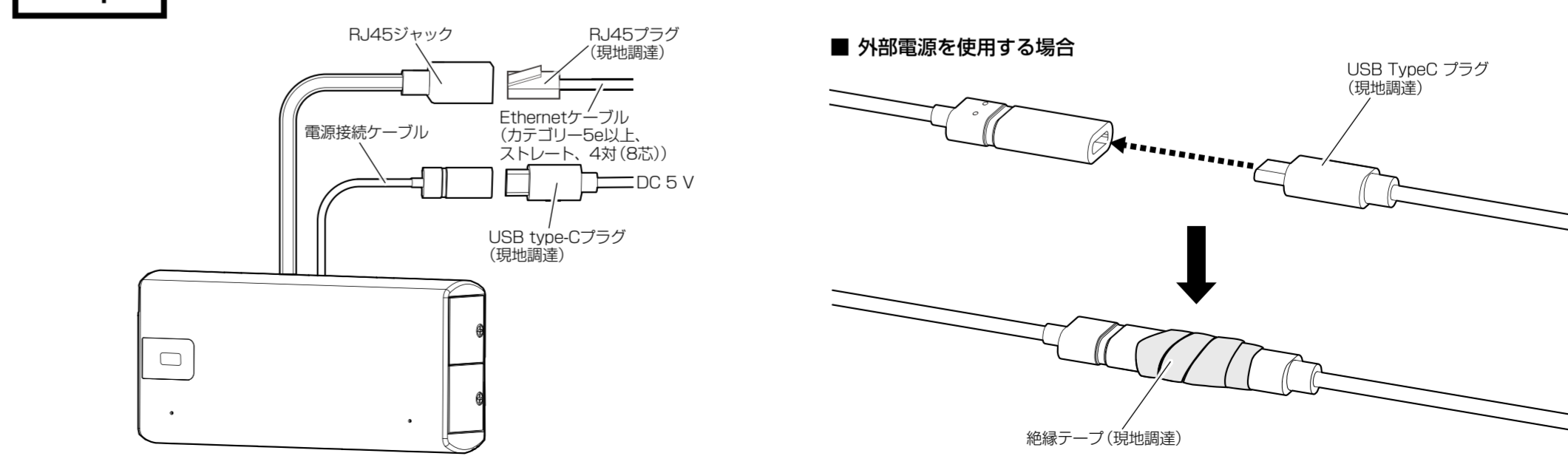
Step2-1 【天井】 WV-Q180UX



Step2-2 【据付】 WV-Q180UX

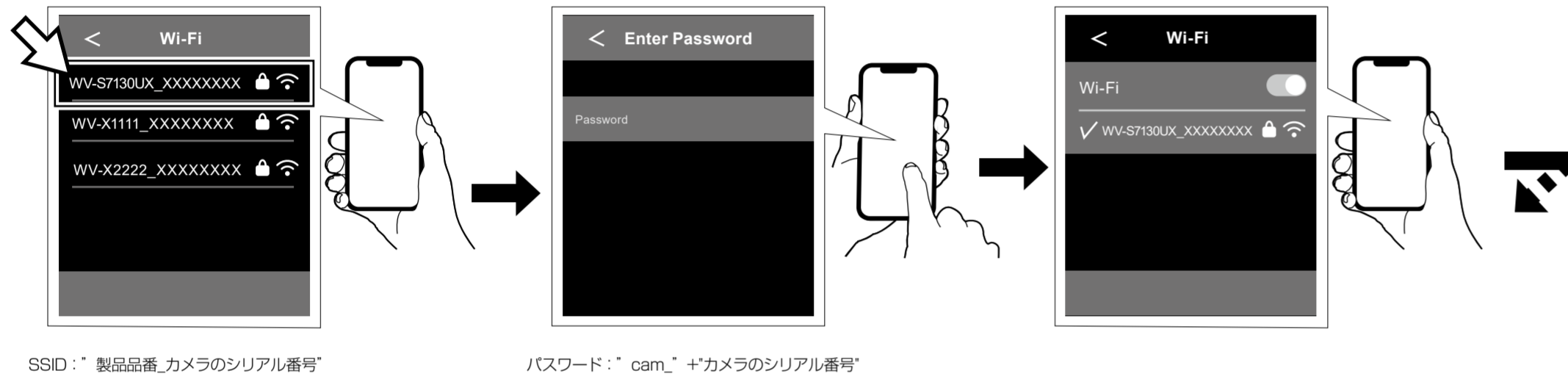
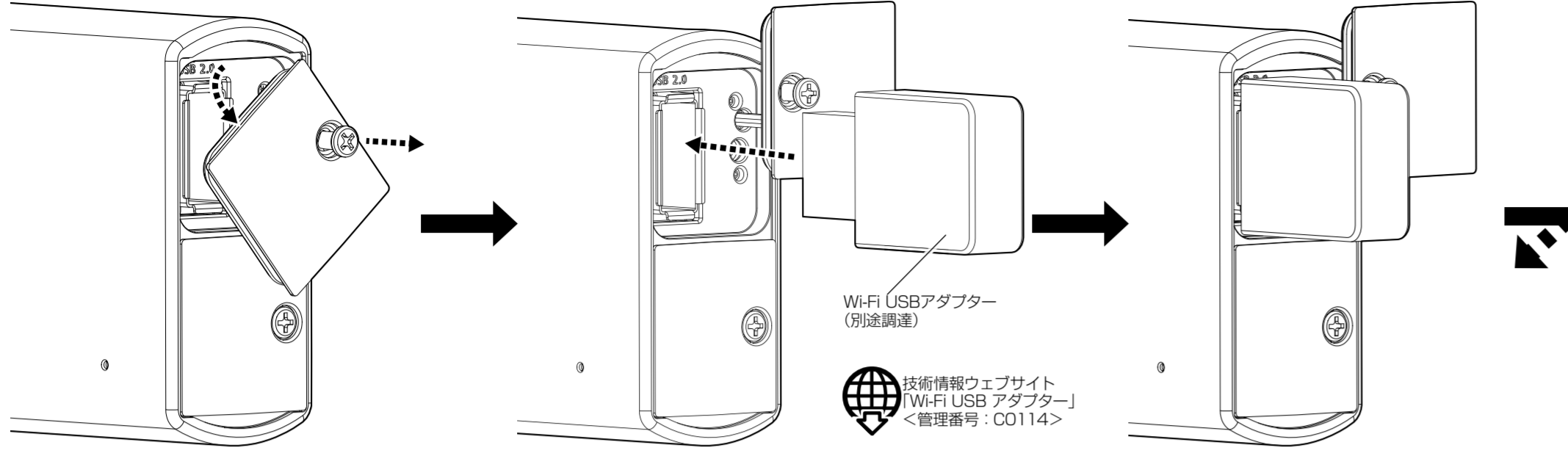


Step3

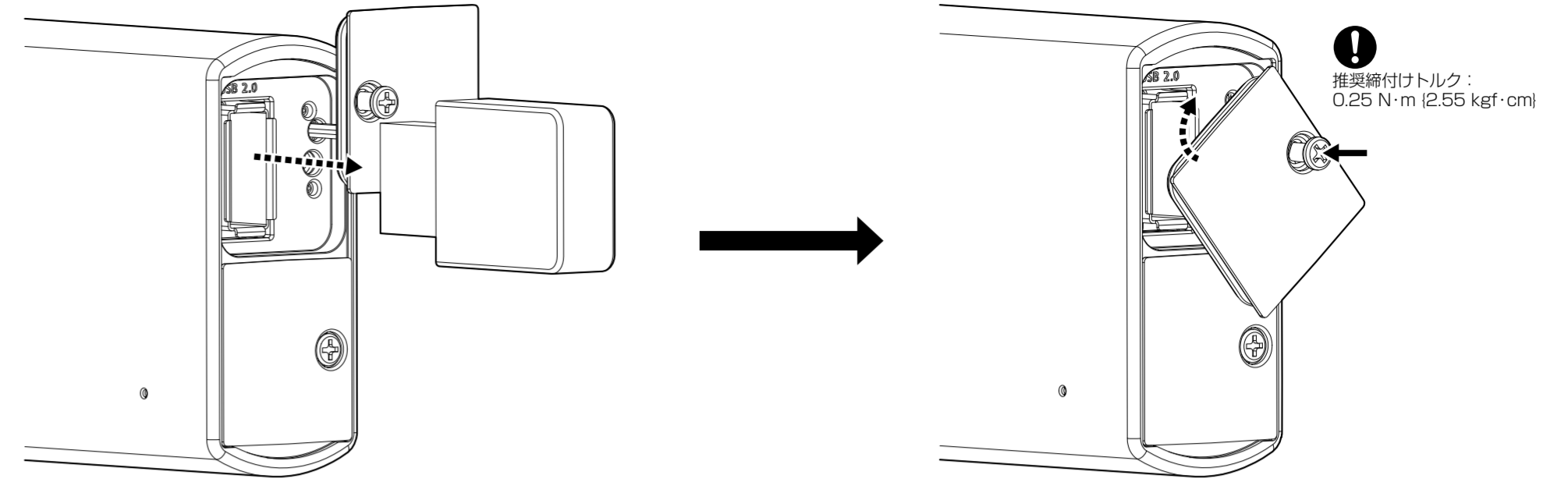


■外部電源を使用する場合

Step4-1 携帯端末を使って画面を確認する
→ 電源ON (DC 5 V / PoE)



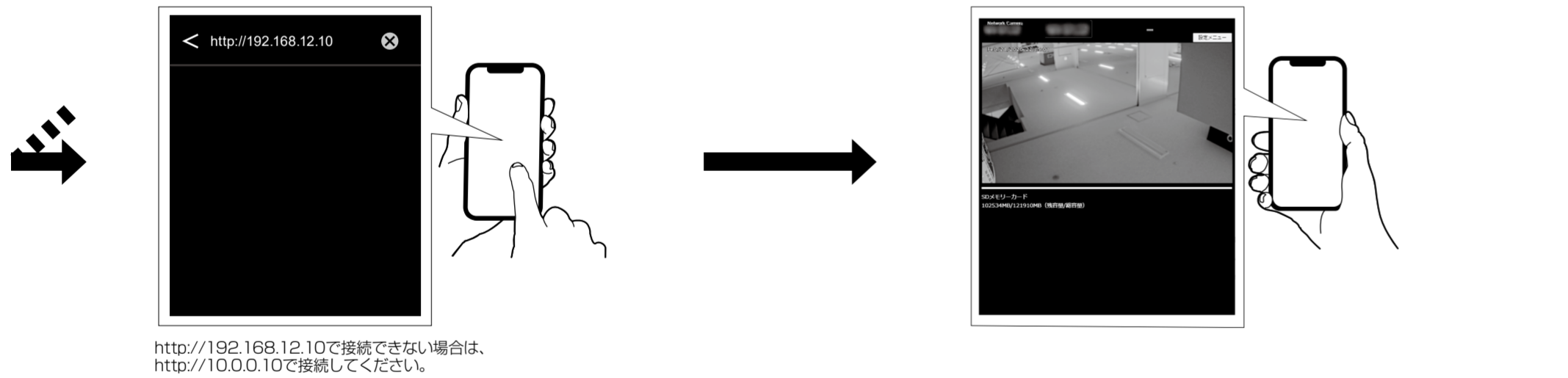
Step4-3



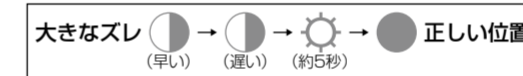
Step5



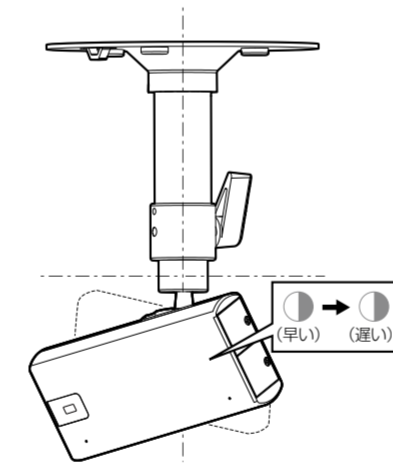
メモ
● 面角を登録する前に必ずPC画面上の面角を確認し、微調整してください。
面角登録については、操作・設定編を参照してください。



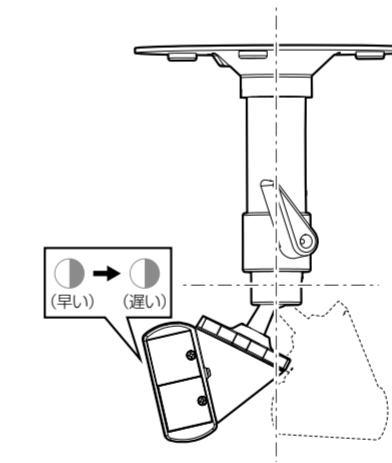
■ 設置後カメラの向きがずれてしまった場合



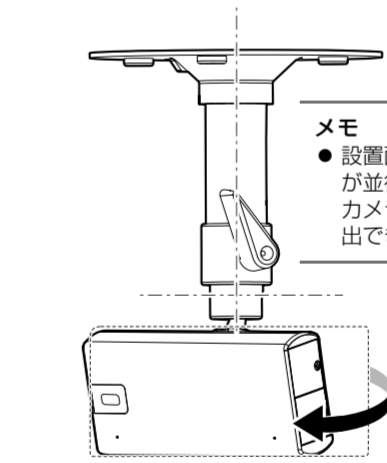
■ カメラが左右に傾いた場合



■ カメラが上下に傾いた場合

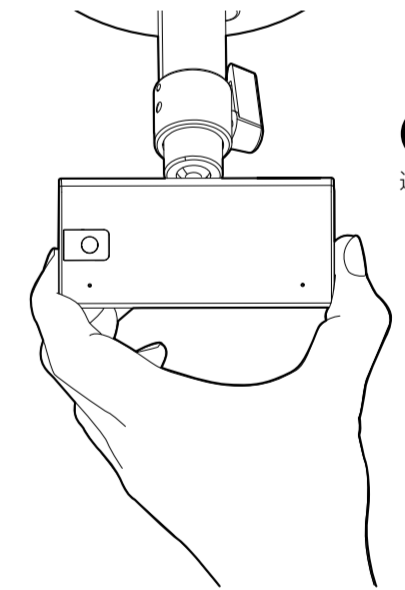


■ カメラが設置面に対して水平方向に移動した場合

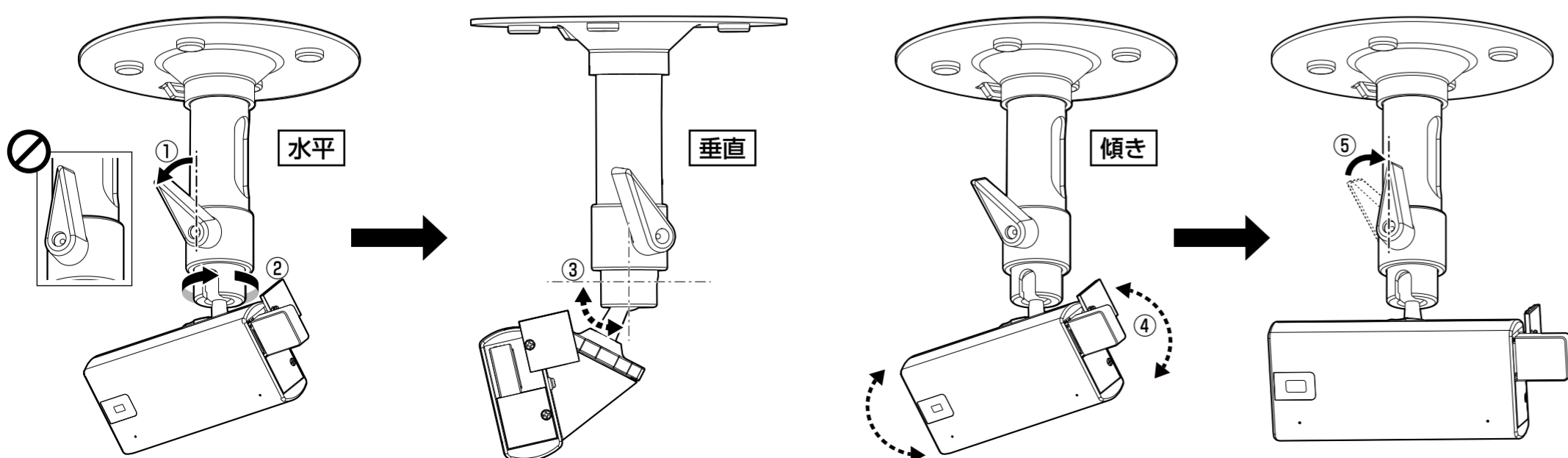


メモ
● 設置面に対してカメラが並行に動いた場合は、カメラの位置ずれを検出できません。

■ カメラの持ち方と連続保持時間



Step4-2 WV-Q180UXを使って天井に設置する場合の調整例



■ ランプ表示

面角がずれている:	緑/赤	点滅	カメラに異常発生:	赤	電源投入時に点灯
面角を調整する:	緑/赤	点滅 (大きなスレ: 早い、小さなスレ: 遅い)	SDカードエラー:	赤	動作中に点灯
面角が初期位置に合う:	緑/赤	点灯 → 消灯 (5秒後)			