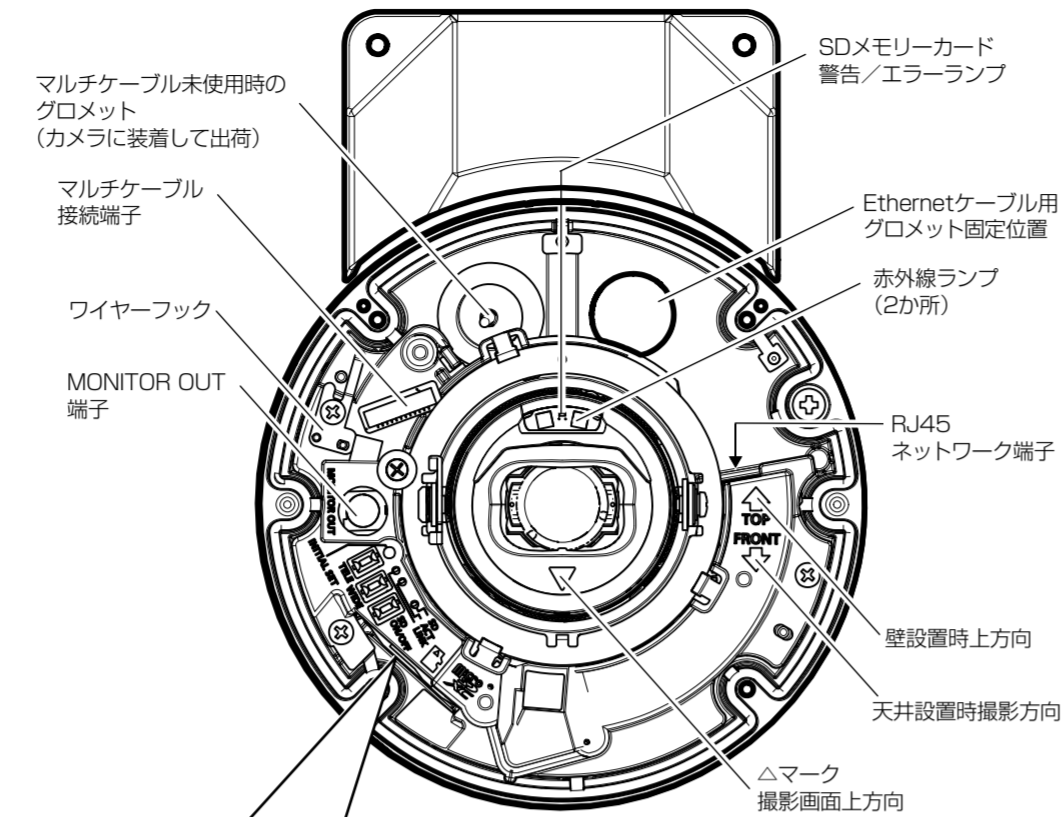
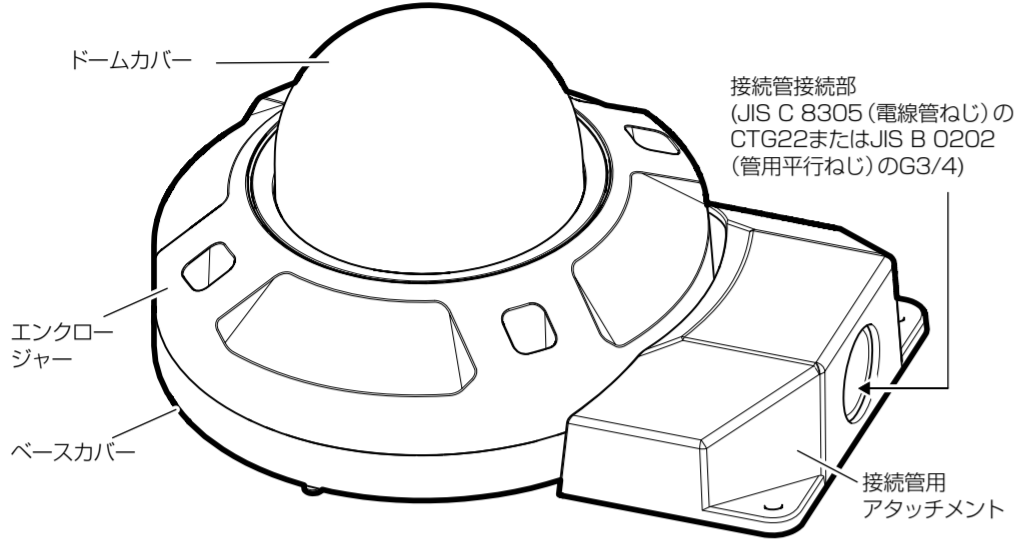


設置手順

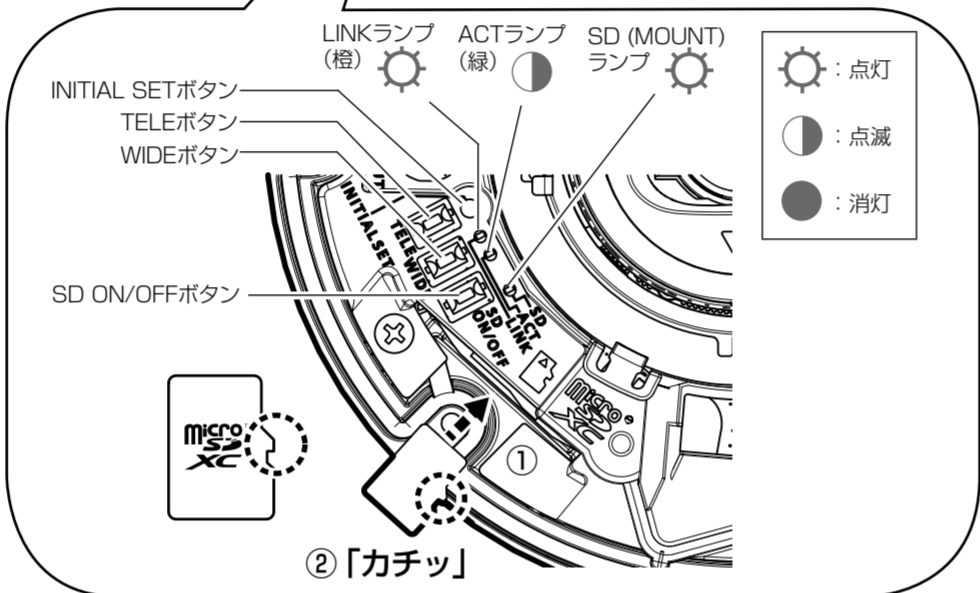
PGQW2321WA Cs0621-3112
Printed in China



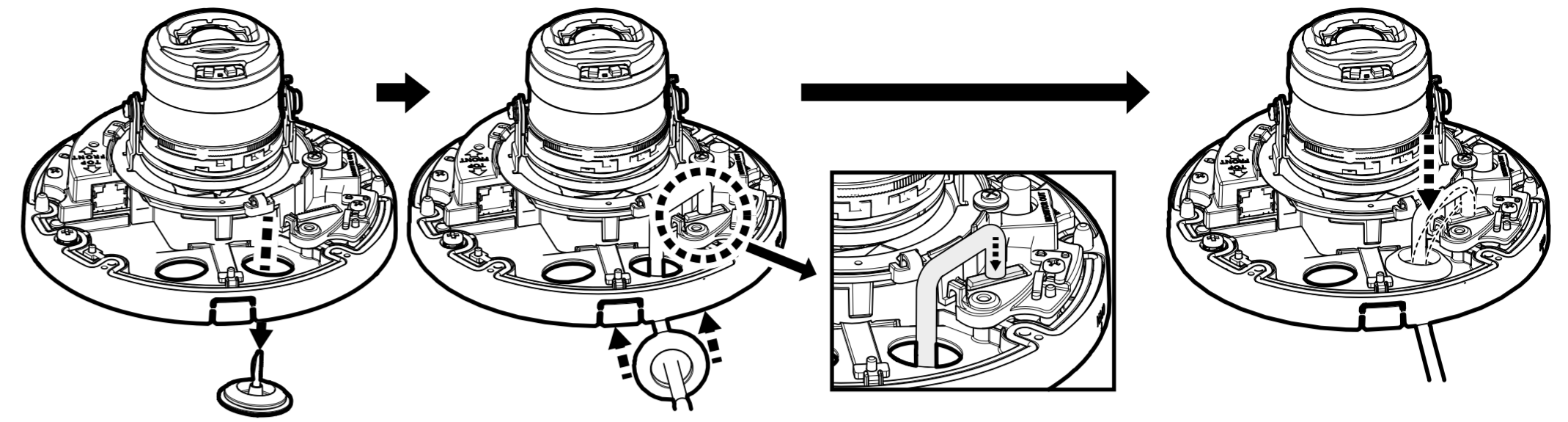
各部の名前



- 取扱説明書 操作・設定編 「ランプ表示」
●取扱説明書 操作・設定編 「フォーマット」
●i-PRO機器専用 microSDメモリーカードの使用を推奨します。

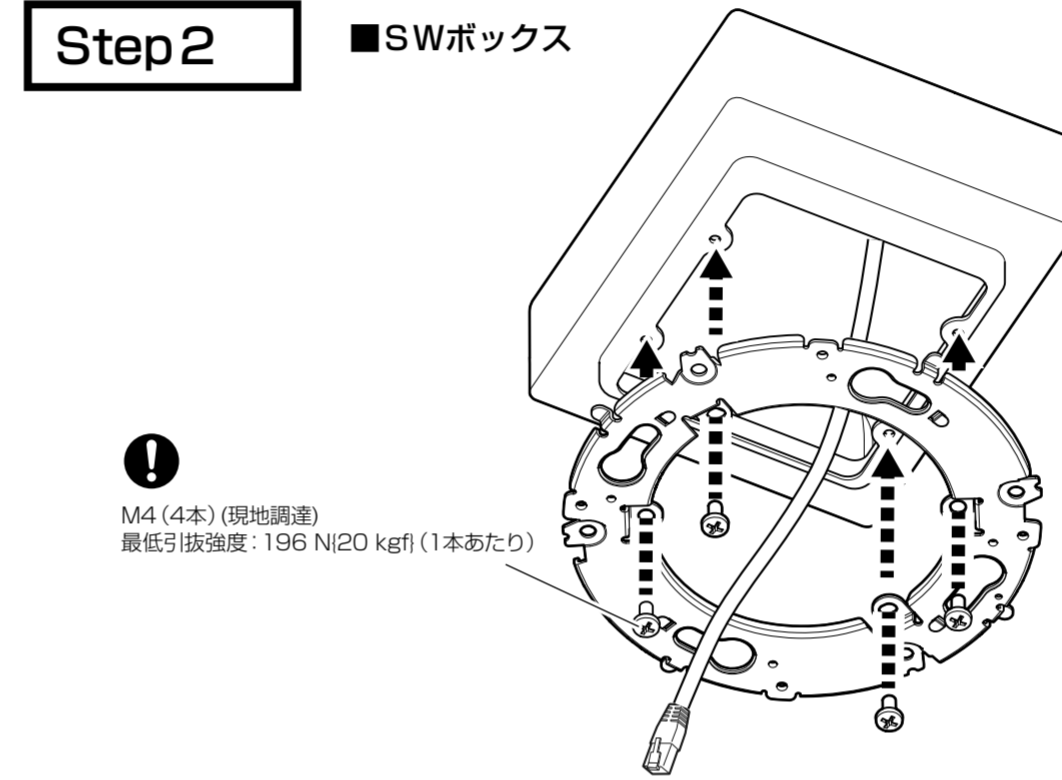


■マルチケーブル (WV-QCA501UX : 別売り) を使用する場合



Step2 ■SWボックス

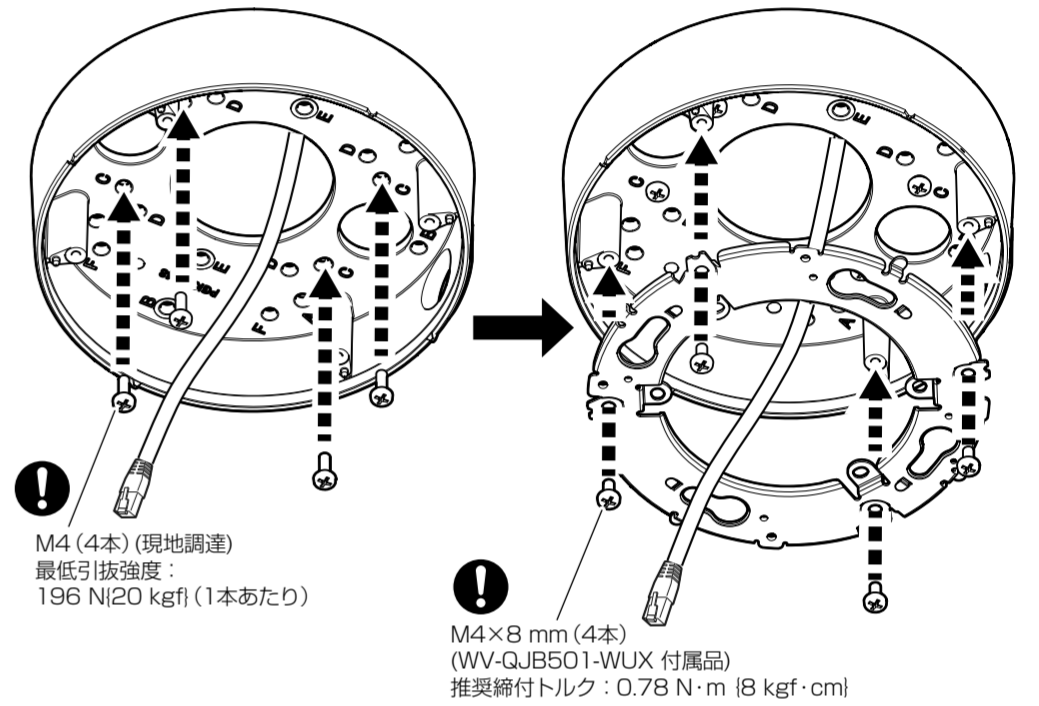
❗ M4 (4本) (現地調達)
最低引抜強度: 196 N/20 kgf (1本あたり)



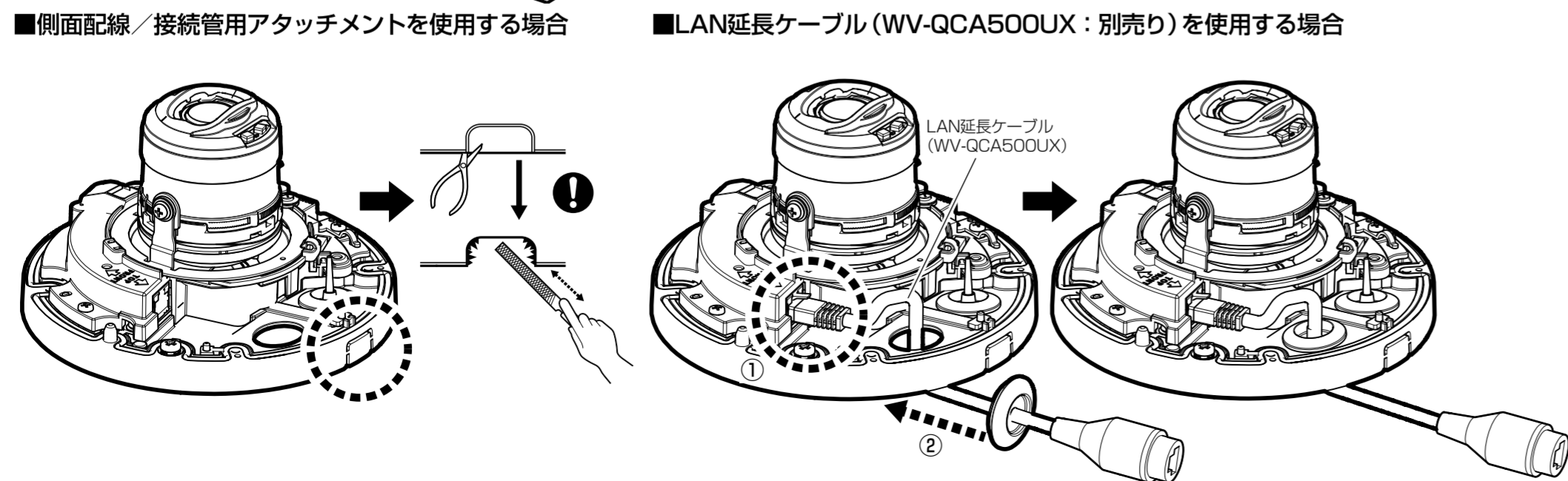
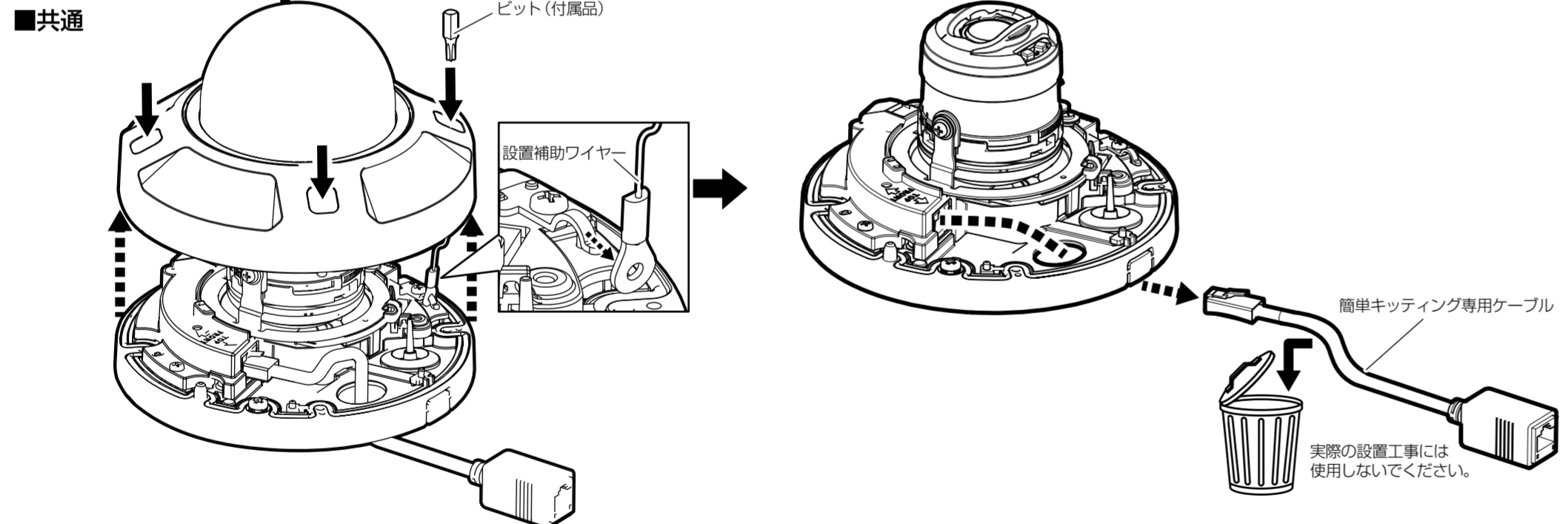
■ベース金具 (WV-QJB501-WUX)

❗ M4 (4本) (現地調達)
最低引抜強度: 196 N/20 kgf (1本あたり)

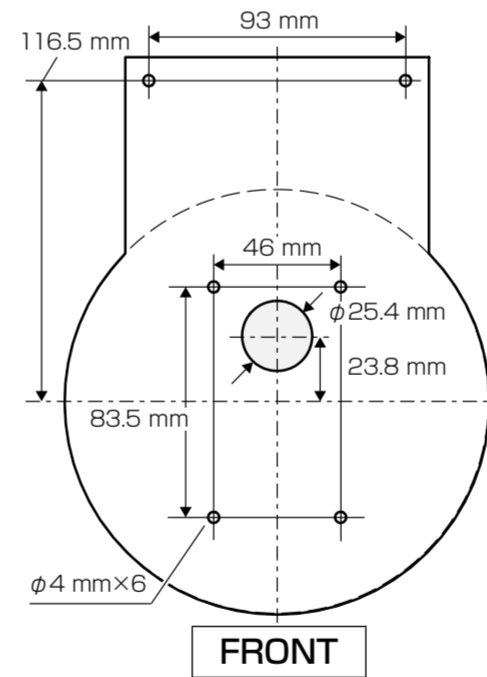
❗ M4×8 mm (4本) (WV-QJB501-WUX 付属品)
推奨締付トルク: 0.78 N·m (8 kgf·cm)



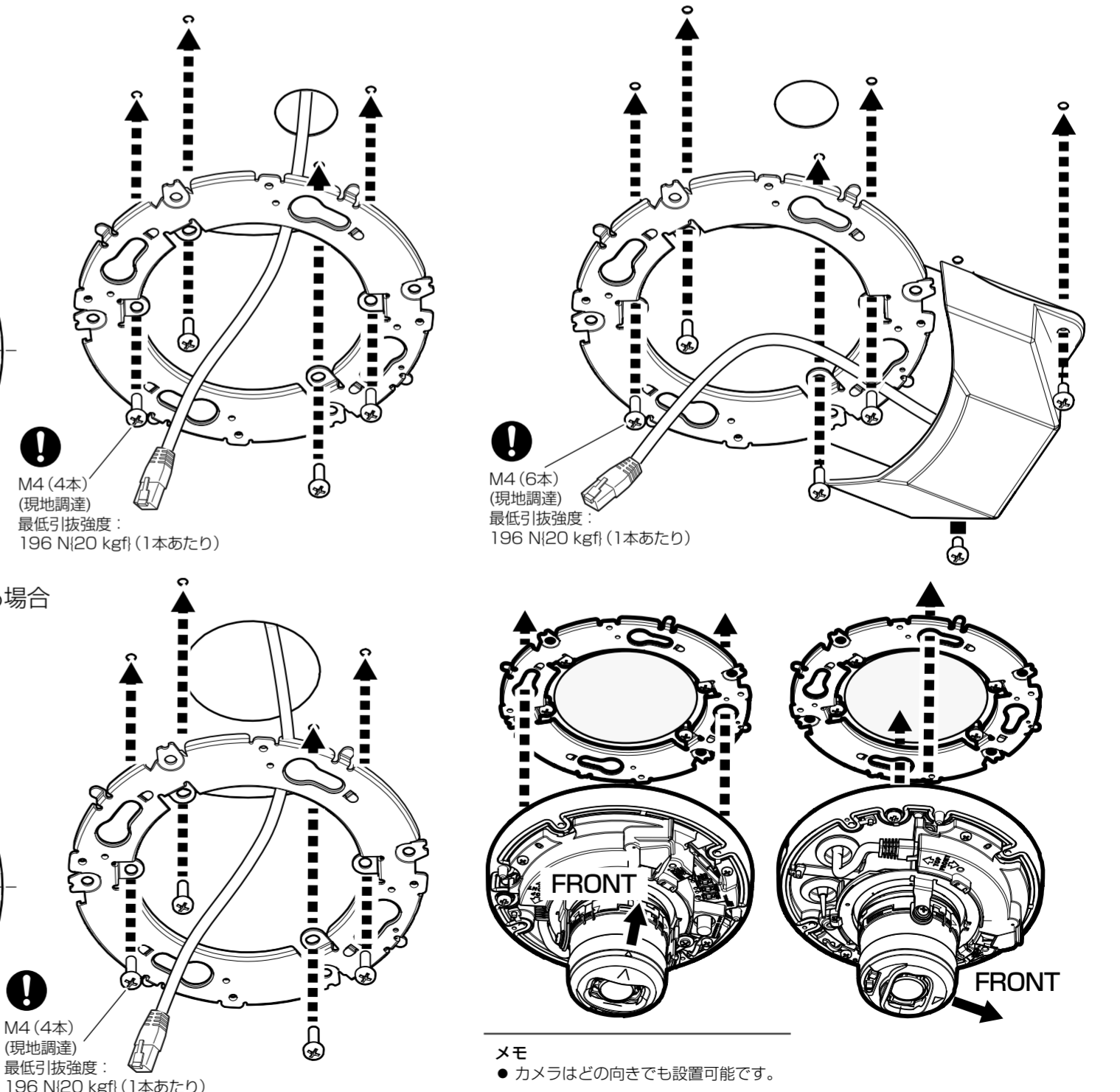
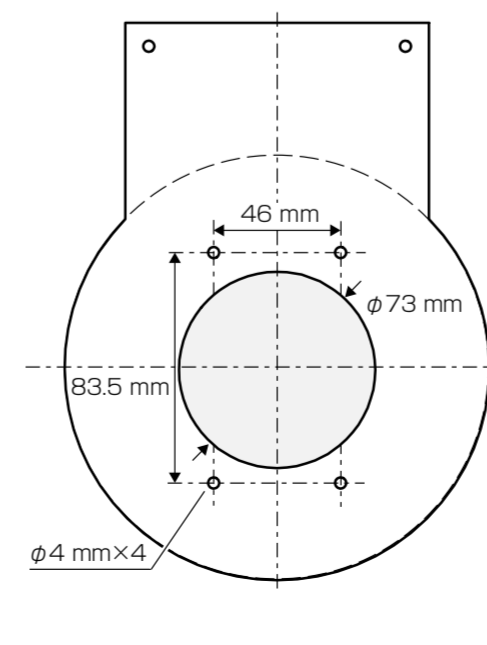
Step1 前準備



■直付け

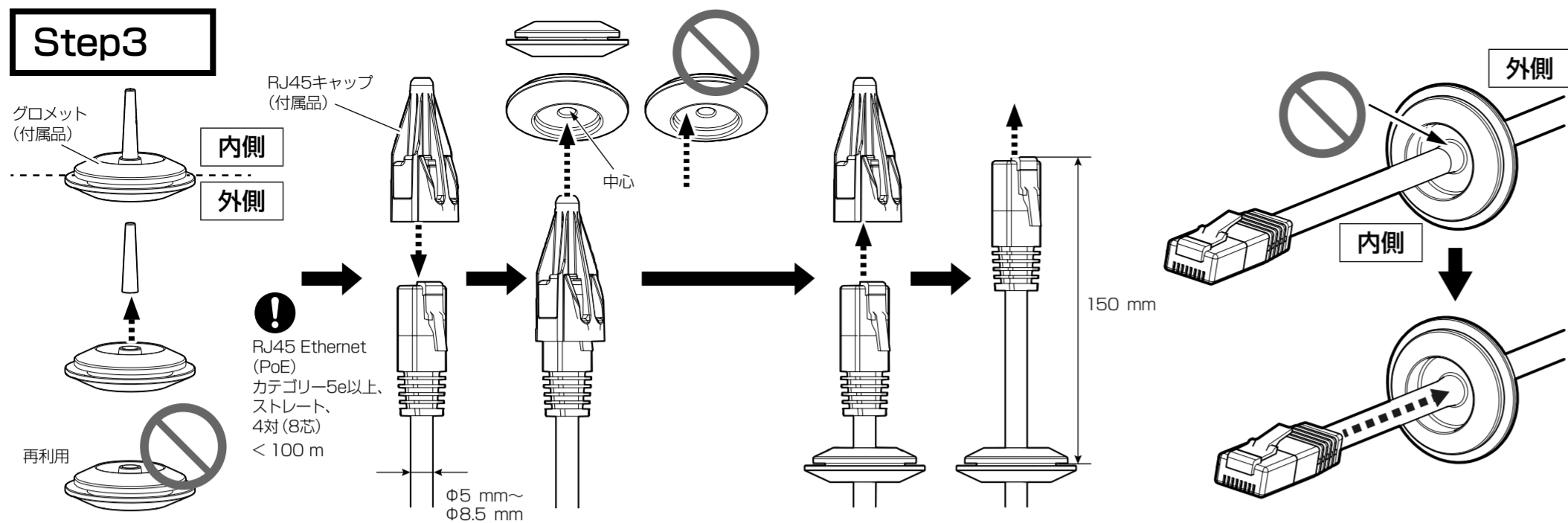


設置後にカメラの向きを変更する場合

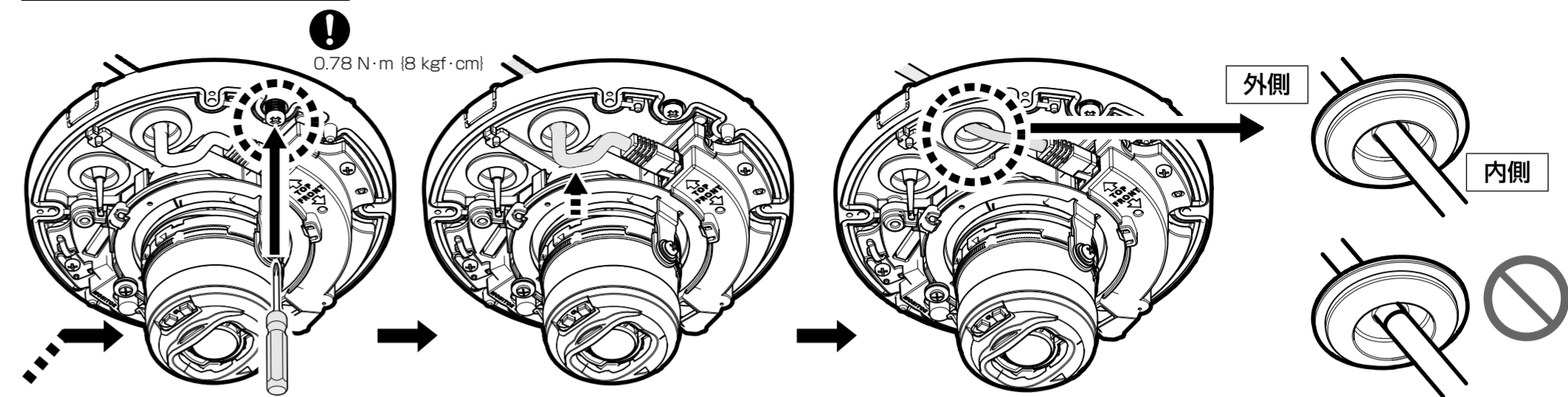


メモ
●カメラはどの向きでも設置可能です。

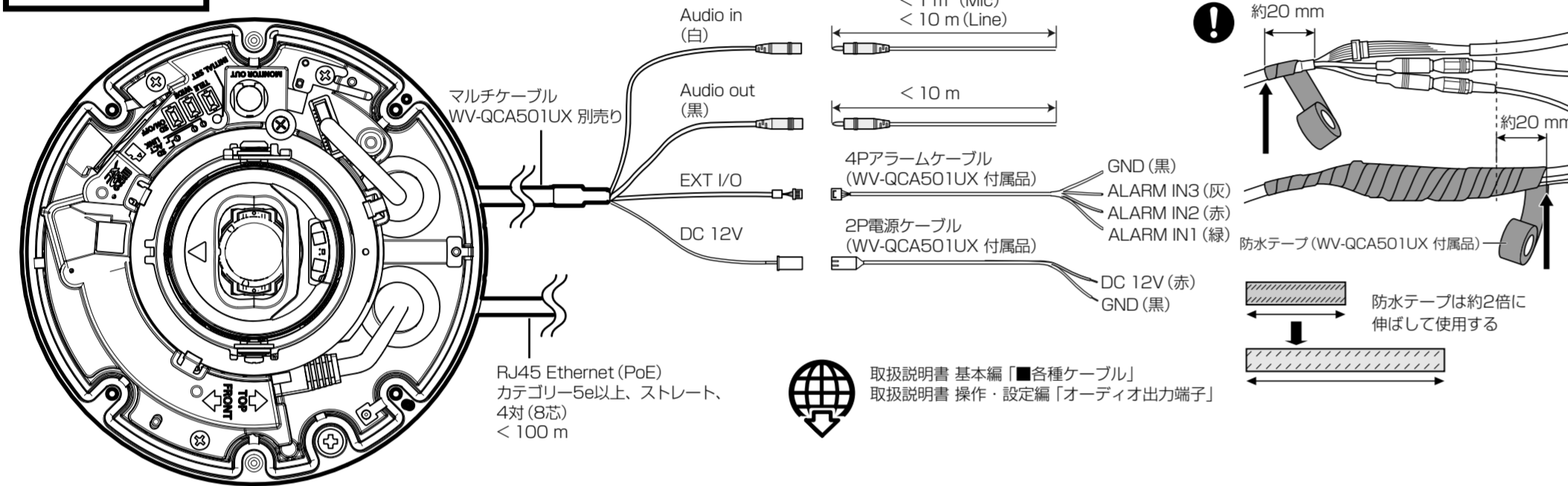
Step3



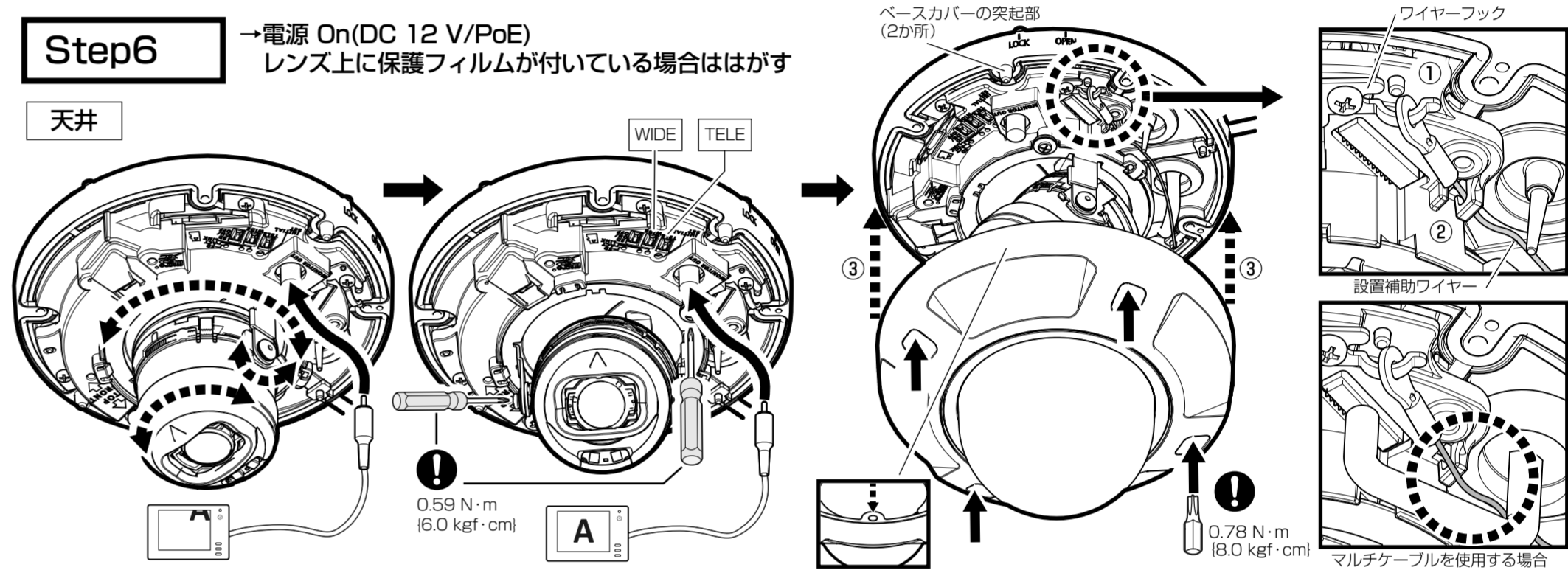
Step5 (つづき)



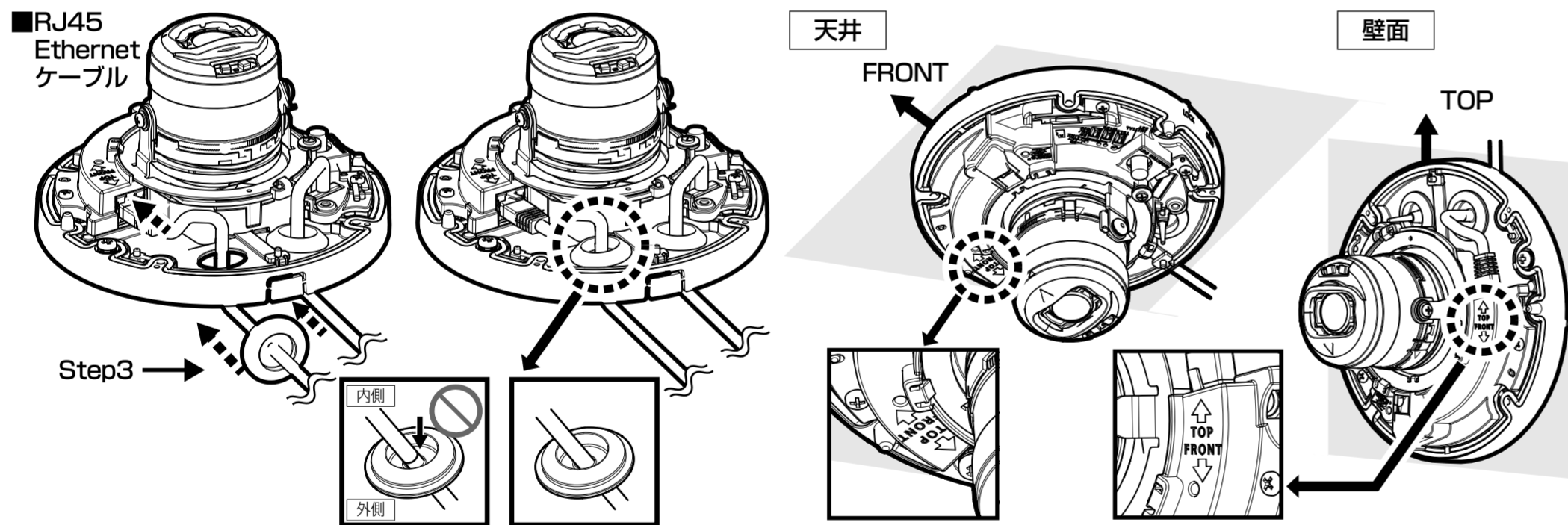
Step4



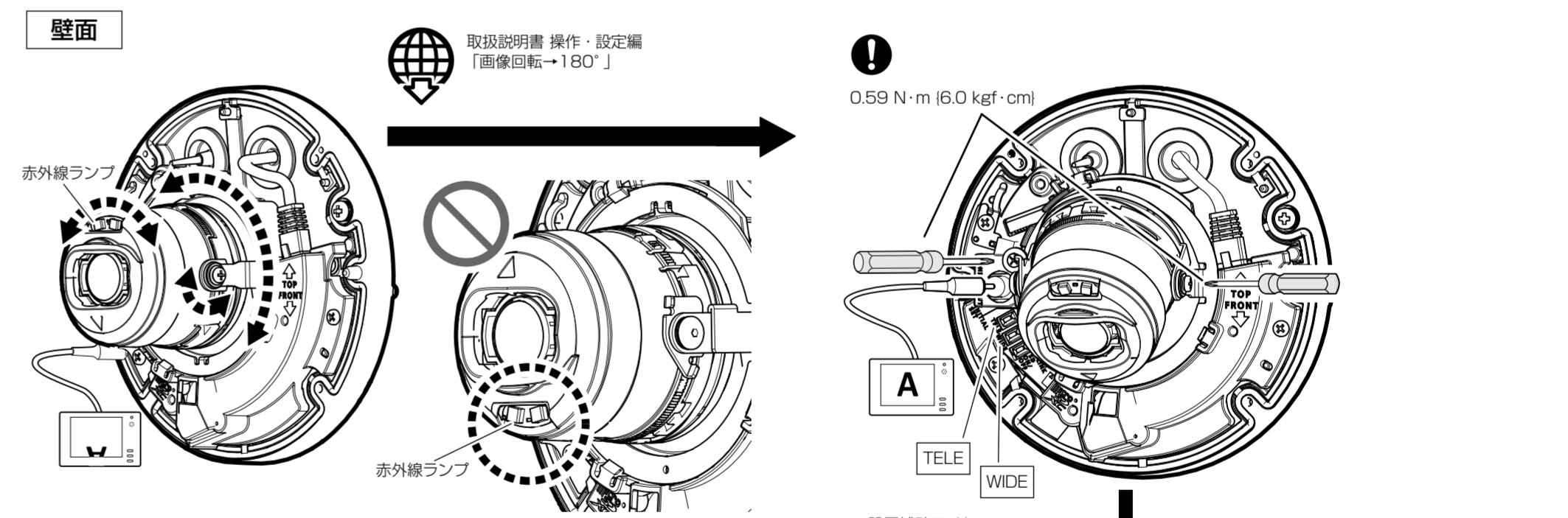
Step6



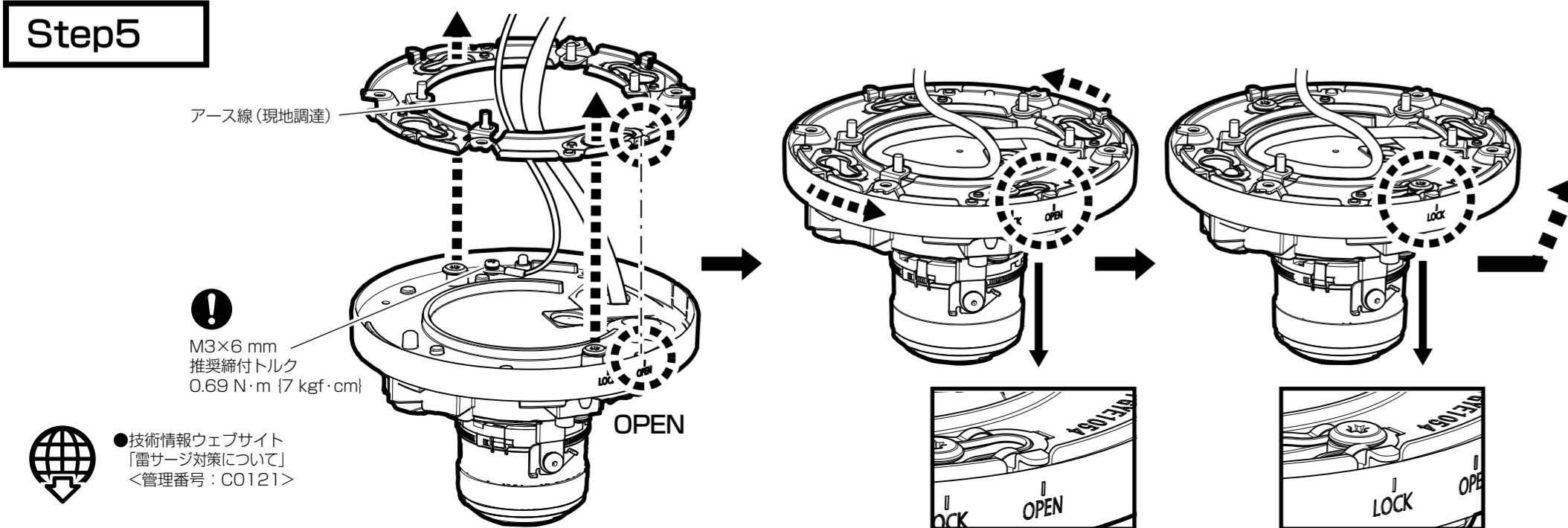
RJ45 Ethernet ケーブル



壁面



Step5



Step7

