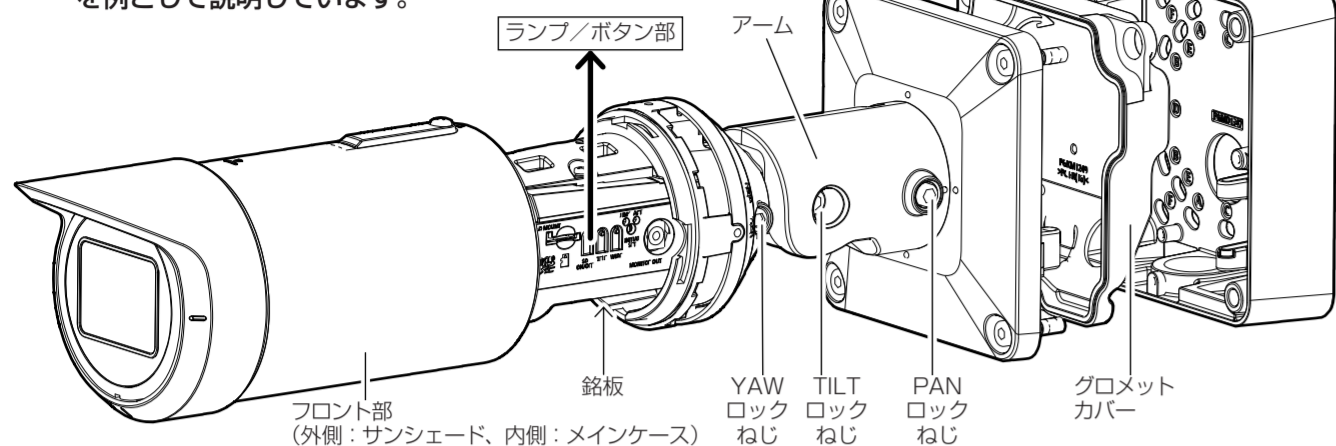


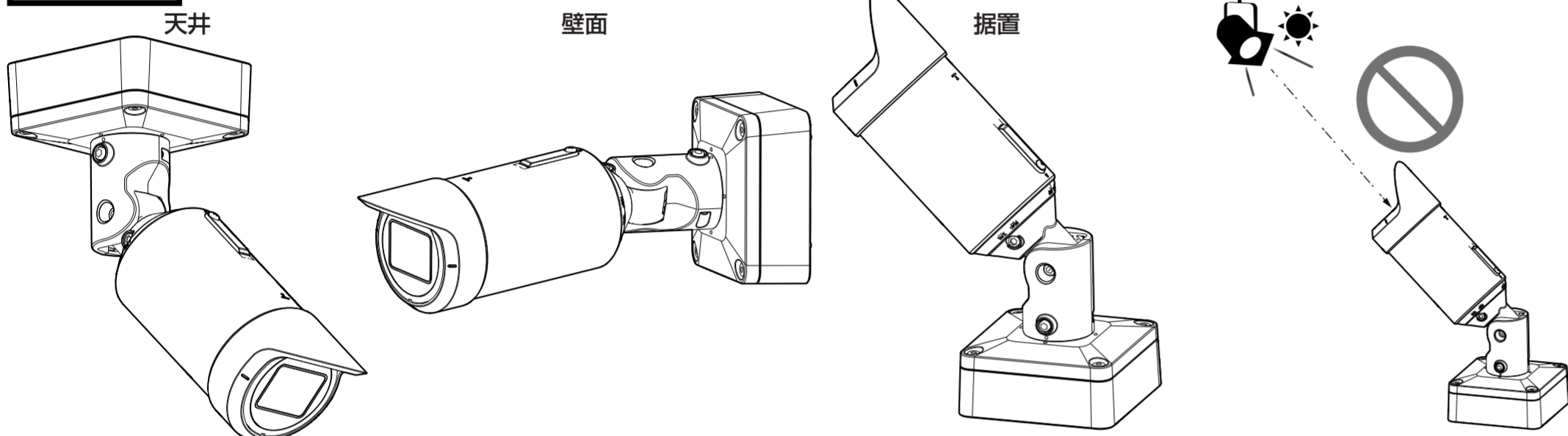
設置手順

各部の名前

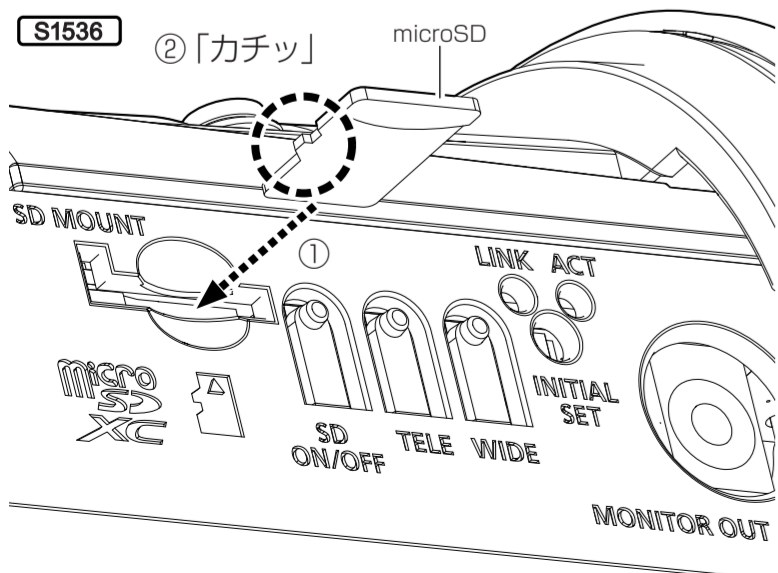
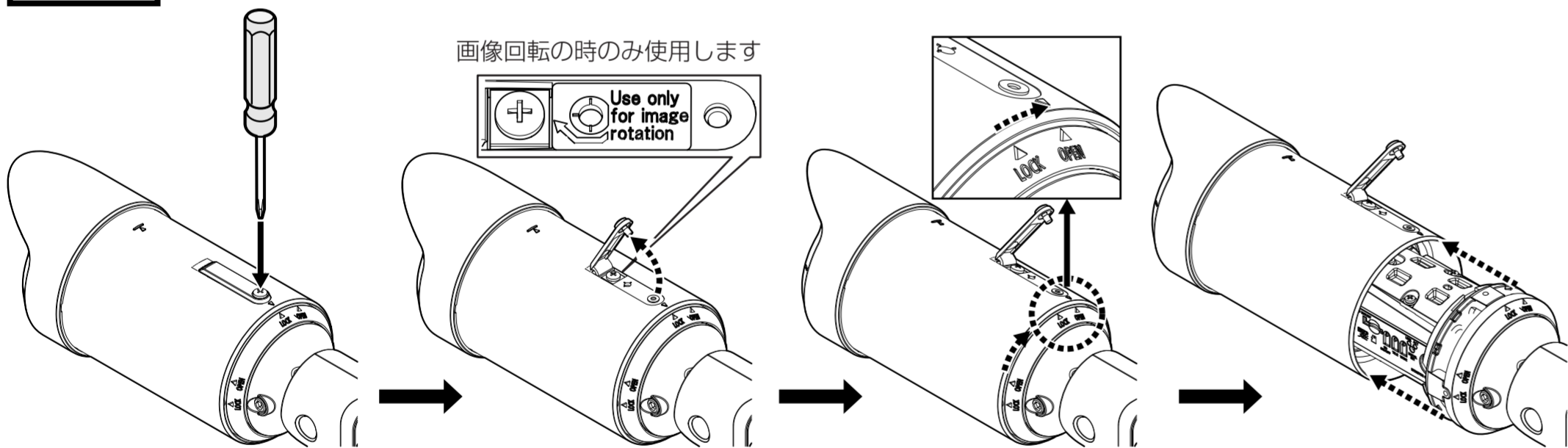
■ 以降の設置説明は「S1536」モデルを例として説明しています。



設置方法

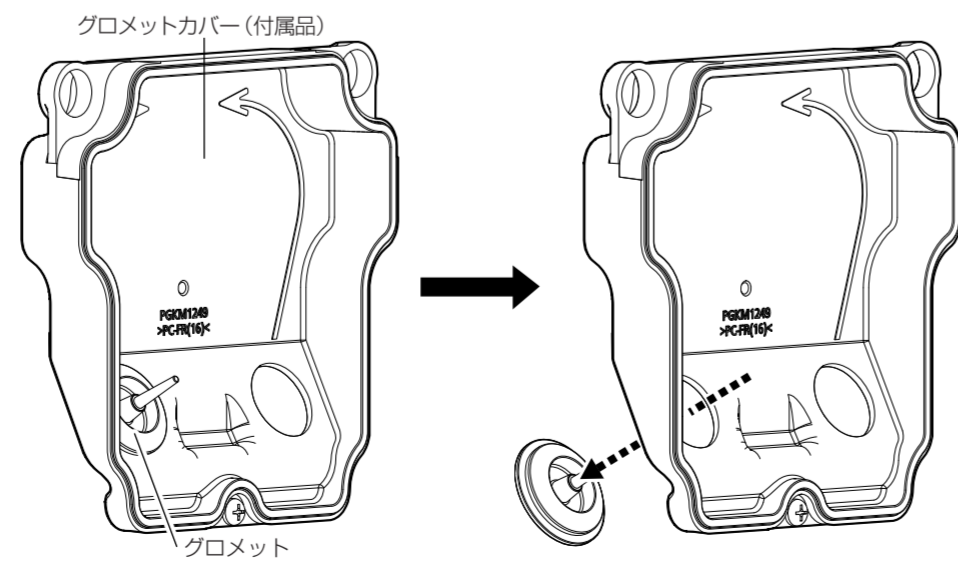


Step1 前準備



取扱説明書 操作・設定編「フォーマット」
i-PRO機器専用 microSDメモリーカードの使用を推奨します。

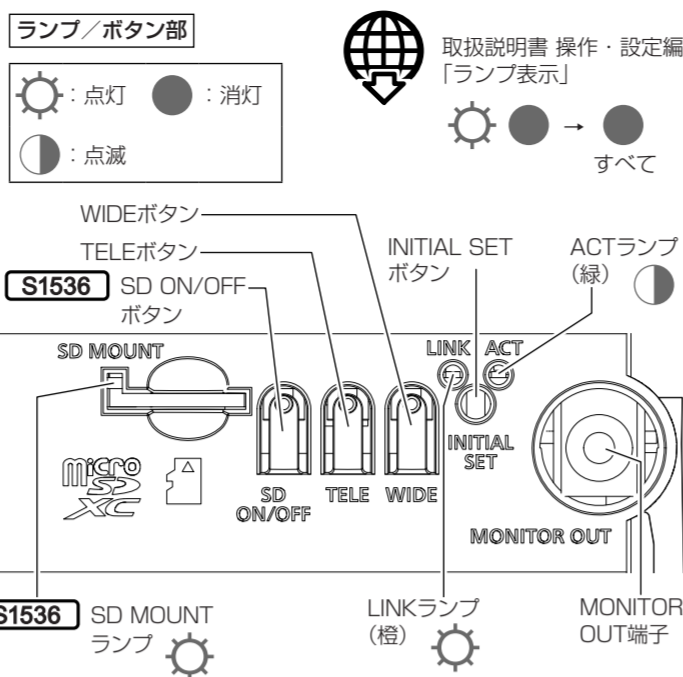
■ マルチケーブル (WV-QCA501UX : 別売り) を使用する場合 S1536



メモ
● WV-S1536LDN、WV-S1516LDNの場合はマルチケーブル (WV-QCA501UX) は同梱されており、この前準備作業は必要になります。

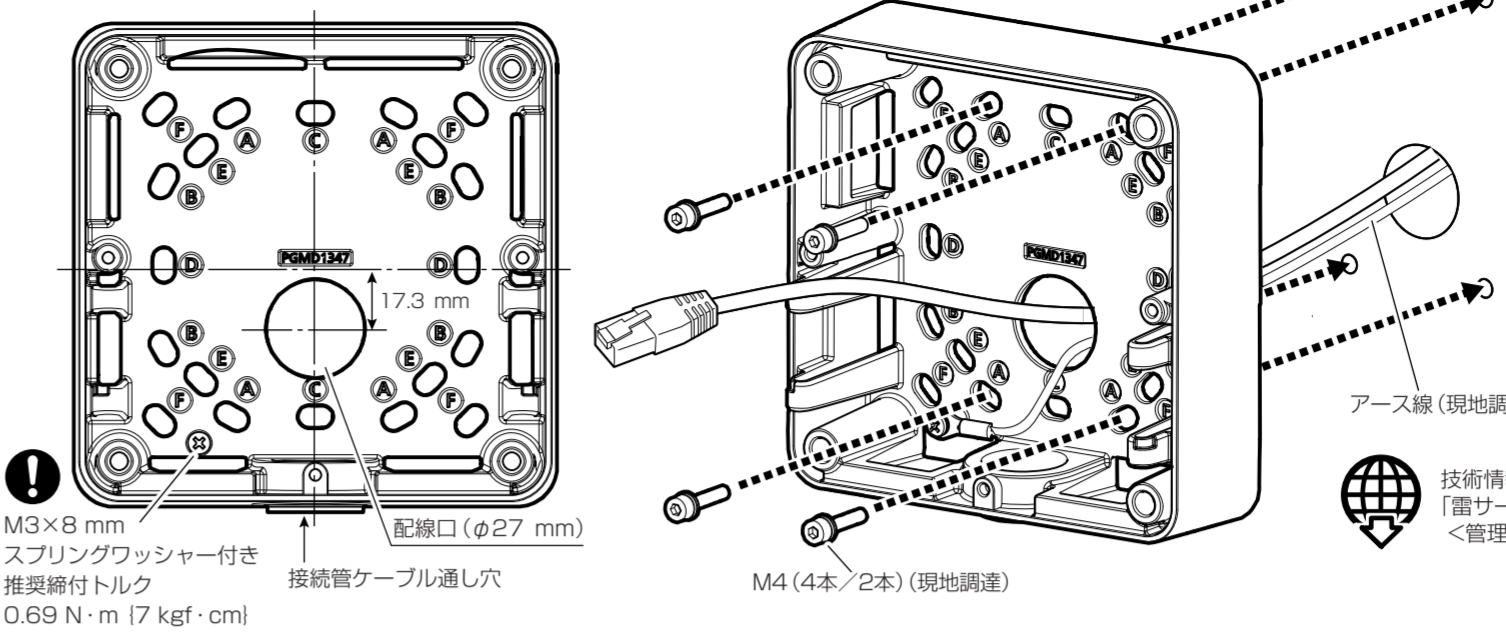
PGQW2319UA Ns0621-5023
Printed in China

サポートウェブサイト 技術情報ウェブサイト



取扱説明書 操作・設定編
「ランプ表示」
● → ●
すべて

Step2

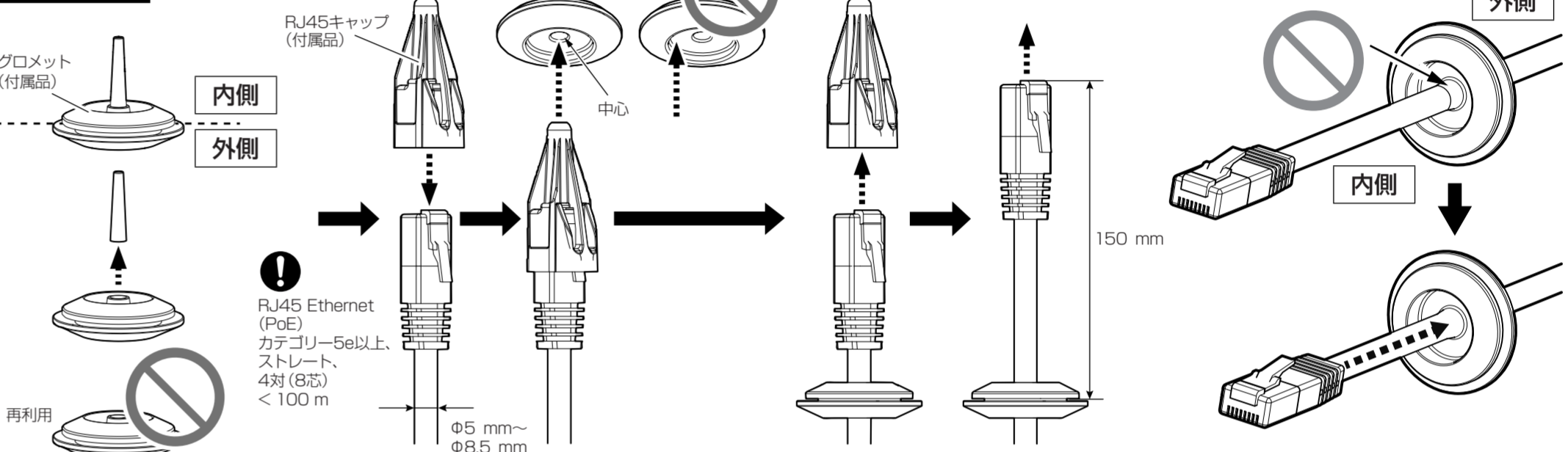


	縦方向	横方向
A	83.5 mm (82.5 mm)	46 mm (47.6 mm)
B	46 mm (47.6 mm)	83.5 mm (82.5 mm)
C	83.5 mm (83.3 mm)	-
D	-	83.5 mm (83.3 mm)
E	63 mm	63 mm
F	85.7 mm	85.7 mm

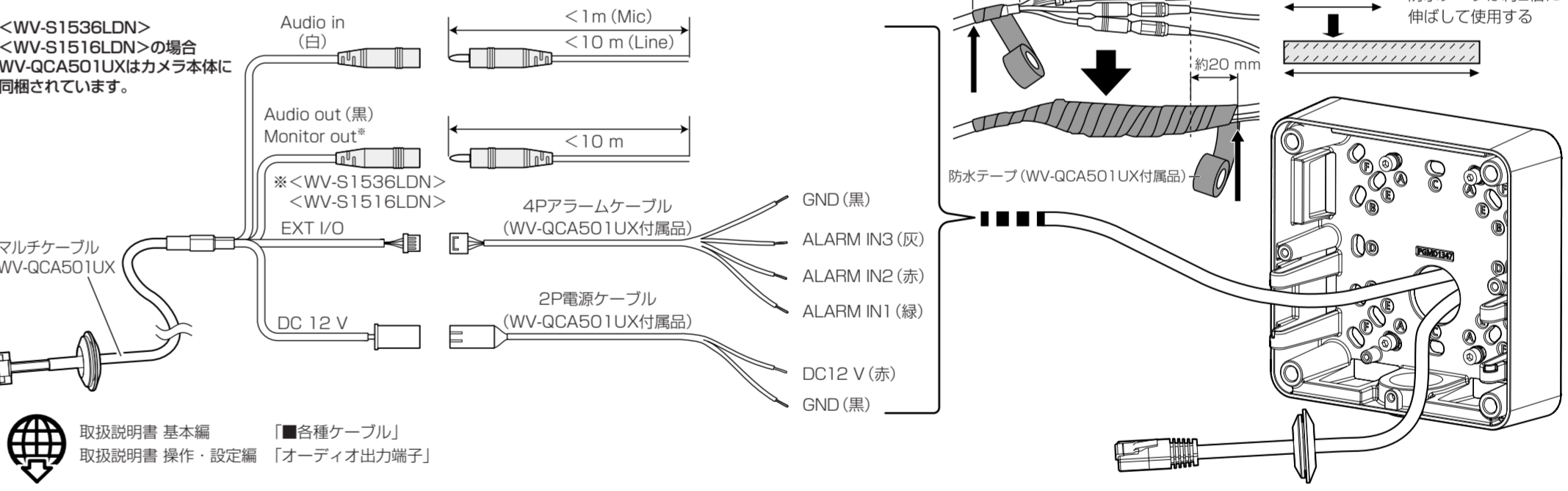
最低引抜強度
724 N (74 kgf) (1本あたり)

技術情報ウェブサイト
「雷サージ対策について」
<管理番号: C0121>

Step3



■ マルチケーブル (WV-QCA501UX : 別売り) を使用する場合 S1536



Step4-1

