

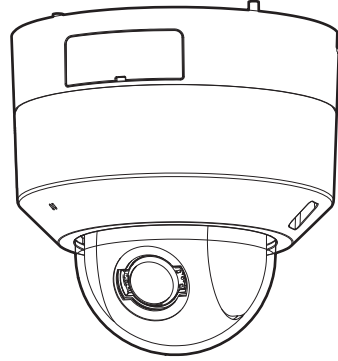


ネットワークカメラ

業務用

屋内監視用

品番 WV-S61300-ZY



取扱説明書について

本機の取扱説明書は以下のような構成になっています。

- 取扱説明書 設置編(本書):
本機の安全上のご注意、設置上のご注意、設置方法について記載しています。
- 取扱説明書 基本編(下記ウェブサイトのリンク先を参照してください):
本機の使用上のご注意、各部の名前、詳細仕様について記載しています。
- 取扱説明書 操作・設定編(下記ウェブサイトのリンク先を参照してください):
本機の操作や設定方法について記載しています。
https://i-pro.com/jp/ja/support_portal



取扱説明書に記載されている「<管理番号: Cxxxx>」は、以下の弊社技術情報ウェブサイト内で該当する情報を検索する際に使用する番号です。
https://i-pro.com/jp/ja/support_portal/technical_information



このたびは、弊社製品をお買い上げいただき、まことにありがとうございます。

- 取扱説明書をよくお読みのうえ、正しく安全にお使いください。
- ご使用前に「安全上のご注意」を必ずお読みください。
- microSDXC/microSDHC/microSDメモリーカードをmicroSDメモリーカードと表記しています。
- 製品の改良などにより、ご使用上影響のない範囲で、記載されている外観などが実際の製品と異なる場合があります。

i-PRO株式会社

<https://www.i-pro.com/>

保証とアフターサービス

よくお読みください

使いかた・お手入れ・修理などは

■まず、お買い求め先へご相談ください

▼お買い上げの際に記入されると便利です

販売店名

電話 () - お買い上げ日 年 月 日

修理を依頼されるときは

●製品名 ネットワークカメラ

「故障かな!？」でご確認のあと、直らないときは、まず電源を切って、お買い上げ日と右の内容をご連絡ください。

●品番 WV-S61300-ZY

●故障の状況 できるだけ具体的に

i-PRO製品の「お問い合わせ」および「保証制度」については、以下の弊社サポートウェブサイト参照してください。
https://i-pro.com/jp/ja/support_portal



アフターサービスについて、おわかりにならないとき

お買い上げの販売店へお問い合わせください。

※「日本エリア」でのお使いの場合に限ります。日本以外でのお使いの場合のサービスはいたしかねます。


もくじ

安全上のご注意	2
記号について	3
オープンソースソフトウェアについて	3
著作権について	3
商標および登録商標について	3
設置上のご注意	3
故障かな!?	3
仕様	4
別売り	4
付属品をご確認ください	4
付属品以外に必要なもの	4
設置手順	5

警告：
● 本機を住宅環境で使用すると無線障害を引き起こす可能性があります。

注意：
● カメラに接続される直流電源は同じ建屋内にしなければなりません。
● 外部施設からの屋外引き込みケーブルが直接接続されているネットワークに、本機を接続しないでください。
● 本機に電源スイッチはありません。この製品に電力を供給する機器の主電源を遮断できるように、ブレーカーなどの遮断デバイスを必ず設置してください。
● 本機にはDC12 Vのクラス2電源 (UL 1310/CSA 223) か、供給電力が制限される有限電源 (IEC/EN/UL/CSA 60950-1、IEC/EN/UL/CSA 62368-1 Annex Q) またはIEC/EN/UL/CSA 62368-1 PS2を使用してください。
● 取扱説明書をよくお読みのうえ、正しく安全にお使いください。

注記：
● 本機は子供がいる可能性のある場所での使用には適していません。
● 一般の人が容易に触れることができる場所への設置はしないでください。
● 本機は業務用機器です。
● 設置に必要なねじやそのほかの部材などの情報については本書の該当部分を参照してください。

 : 直流電源記号

安全上のご注意 必ずお守りください

人への危害、財産の損害を防止するため、必ずお守りいただくことを説明しています。


■ 誤った使い方をしたときに生じる危害や損害の程度を区分して、説明しています。




 警告 「死亡や重傷を負うおそれがある内容」です。	 注意 「軽傷を負うことや、財産の損害が発生するおそれがある内容」です。
--	--

■ お守りいただく内容を次の図記号で説明しています。(次は図記号の例です)




 してはけない内容です。	 実行しなければならない内容です。
--	--

警告

 禁止	<ul style="list-style-type: none"> ■ 異物を入れない (水や金属が内部に入ると、火災や感電の原因となります。) ⇒直ちに電源を切り、販売店に連絡してください。 ■ 可燃性ガスの雰囲気の中で使用しない (爆発によるけがの原因となります。) ■ 塩害や腐食性ガスが発生する場所に設置しない (取付部が劣化し、落下によるけがや事故の原因となります。) ■ 落とさない、強い衝撃を与えない (けがや火災の原因となります。) ■ microSDメモリーカードは、乳幼児の手の届く所に置かない (誤って飲み込むおそれがあります。) ⇒万一、飲み込んだと思われるときは、すぐに医師にご相談ください。 ■ ぶら下がらない、足場代わりにしない (けがや事故の原因となります。) ■ 電源ケーブルを破損するようなことはしない (傷つける、加工する、熱器具に近づける、無理に曲げる、ねじる、引っ張る、重い物を載せる、束ねるなど) (傷んだまま使用すると、感電・ショート・火災の原因となります。) ⇒修理の際は販売店にご相談ください。
--	--

 分解禁止	<ul style="list-style-type: none"> ■ 分解しない、改造しない (火災や感電の原因となります。) ⇒修理や点検は、販売店に依頼してください。
 接触禁止	<ul style="list-style-type: none"> ■ 雷が鳴りだしたら、本機や電源ケーブル、接続したケーブルに触れない (工事時を含む) (感電の原因となります。)
	<ul style="list-style-type: none"> ■ 工事は販売店に依頼する (工事には技術と経験が必要です。火災、感電、けが、器物損壊の原因となります。) ⇒必ず販売店に依頼してください。 ■ 異常があるときは、すぐ使用をやめる (煙が出る、においがする、外部が劣化するなど、そのまま使用すると火災・落下によるけが、器物損壊の原因となります。) ⇒放置せずに、直ちに電源を切り、販売店に連絡してください。 ■ 総質量に耐える場所に取り付ける (落下や転倒によるけがや事故の原因となります。) ⇒十分な強度に補強してから取り付けてください。 ■ 定期的に点検する (金具やねじがさびると、落下によるけがや事故の原因となります。) ⇒点検は、販売店に依頼してください。 ■ ねじやボルトは指定されたトルクで締め付ける (落下によるけがや事故の原因となります。) ■ 専用の取付金具を使用する (落下によるけがや事故の原因となります。) ⇒設置の際は、専用取付金具を使用してください。 ■ 配線は電源を切ってから行う (感電の原因となります。また、ショートや誤配線により火災の原因となります。) ■ 人がぶつかからない高さに取り付ける (けがの原因となります。) ■ 振動のないところに設置する (取付ねじやボルトがゆるみ、落下などでけがや事故の原因となります。) ■ 配線は正しく行う (ショートや誤配線により、火災や感電の原因となります。) ■ 設置の説明にしたがって設置面にしっかり取り付ける (けがや事故の原因となります。)

注意

 禁止	<ul style="list-style-type: none"> ■ 金属のエッジで手をこすらない (強くこするとけがの原因となります。)
 接触禁止	<ul style="list-style-type: none"> ■ 本体底面の金属部には触れない (金属部が高温になる場合があります。直接触れるとやけどの原因となります。)
	<ul style="list-style-type: none"> ■ お手入れのときは電源を切る (けがの原因となります。)

オープンソースソフトウェアについて

- 本製品にはGNU General Public License (GPL)、GNU Lesser General Public License (LGPL) その他に基づきライセンスされるオープンソースソフトウェアが含まれています。
- お客様は、当該ソフトウェアのソースコードを入手し、GPLまたはLGPLに従い、複製、頒布および改変できます。
- オープンソースソフトウェアのライセンスやソースコードに関する詳細は、本機の設定メニューの「サポート」ページの「本製品で使用しているOSSについては、こちらを参照ください。」をクリックして、表示される内容をお読みください。
- なお、ソースコードの内容などについてのご質問にはお答えしかねますので、あらかじめご了承ください。

著作権について

GPL/LGPLその他に基づきライセンスされるオープンソースソフトウェアを除き、本製品に含まれるソフトウェアの譲渡、コピー、逆アセンブル、逆コンパイル、リバースエンジニアリングは禁じられています。また、本製品に含まれるすべてのソフトウェアの輸出法令に違反した輸出行為は禁じられています。

商標および登録商標について

- Microsoft、Windows、Windows Media、Microsoft EdgeおよびActiveXは、米国Microsoft Corporationの米国およびその他の国における登録商標または商標です。
- Intel、Intel Coreは、アメリカ合衆国および/またはその他の国におけるIntel Corporationまたはその子会社の商標です。
- Adobe、Acrobat ReaderおよびAdobe ReaderはAdobeの商標です。
- microSDXCロゴはSD-3C、LLCの商標です。
- iPad、iPhoneは、米国およびその他の国で登録されたApple Inc.の商標です。
- AndroidおよびGoogle ChromeはGoogle LLCの商標です。
- Firefoxは、米国およびその他の国におけるMozilla Foundationの商標です。
- QRコードは株式会社デンソーウェーブの登録商標です。
- その他、この説明書に記載されている会社名・商品名は、各会社の商標または登録商標です。

設置上のお願

取扱説明書に記載されていない方法や、指定の部品を使用しない方法で施工されたことにより事故や損害が生じたときには、弊社では責任を負えません。また、その施工が原因で故障が生じた場合は、製品保証の対象外となります。

■ 設置工事は電気設備技術基準に従って実施してください。

本機の設置・接続を始める前に必要な周辺機器やケーブルを確認し、準備してください。接続する前に、本機、PCなど接続する機器の電源を切ってください。

■ 傷害防止のため、この機器は、設置の説明に従って設置面にしっかりと取り付ける必要があります。

■ 本機の取付場所について

設置場所はお買い上げの販売店とよくご相談のうえ、丈夫な設置面をよく選んで設置してください。

- 強度が十分ある天井（コンクリート天井など）に取り付けてください。
- 建築物の基礎部分、または十分な強度がある部分に設置してください。
- 石こうボードや木部は強度が弱いので取り付けしないでください。やむを得ず取り付けの場合は、十分な補強を施してください。

■ 本機は屋内専用です

屋外での使用はできません。長時間直射日光の当たるところや、冷・暖房機の近くには設置しないでください。変形・変色または故障・誤動作の原因となります。また、水滴や水沫のかからない状態で使用してください。

■ 以下のような場所での設置および使用はできません

- プールなど、薬剤を使用する場所
- ちゅう房などの蒸気や油分の多い場所
- 溶剤および可燃性雰囲気などの特殊環境の発生する場所
- 放射線やX線、および強力な電波や磁気の発生する場所
- 海上や海岸通り、および火山地帯・温泉地などの腐食性ガスが発生する場所
- 使用温度範囲を超える場所
- 車両、船舶や工場ライン上などの振動の多い場所（本機は車載用ではありません）
- 雨や水が直接かかる場所（軒下なども含む）
- 湿気やほこりの多い場所
- エアコンの吹き出し口近くや外気の入り込む扉付近など、急激に温度が変化する場所
- 硫黄を含むゴム製品（パッキンやゴム足など）が近くにある場所

■ 取付ねじの締め付けについて

インパクトドライバーは使用しないでください。ねじが破損したり締め付けすぎたりします。

■ 外光の反射について

外光の入射角によって、画面にゴーストが現れることがあります。

- 画像事例と対処の方法については弊社技術情報ウェブサイト<管理番号：CO109>を参照してください。

■ 湿度に注意してください

本機の設置は、湿度の低いときに行ってください。降雨時や湿度の高いときに設置を行うと、内部に湿気がたまりドームカバー内が曇ることがあります。

■ 雷に対する保護について

ケーブル類を屋外より引き込んで使用する場合は、雷の影響を受けることがあります。その場合は、本機のすぐ近くに避雷器を設置し、雷の影響を受けないように、本機と避雷器間のネットワークケーブル長をできるだけ短くなるように配線してください。

■ ノイズ障害が考えられる場合

テレビやラジオの送信アンテナからの強い電界、モーターやトランス、AC100V以上の電力線（電灯線）からの強い電界・磁界の近くでは、映像や音声にノイズが入ったりすることがあります。1m以上離して配線工事を行うか、金属管による配管工事を行ってください（金属管は必ずアースを接続してください）。

■ 本機を使用しなくなった場合は放置せず、必ず撤去してください。

■ 本機に電源スイッチはありません

電源を切る場合は、DC12V電源、あるいはPoE給電装置の電源をOFFにしてください。

■ 電池について

本機は内部に電池が組み込まれています。電池は、日光、火などにより過度の熱にさらされる環境に放置しないでください。

■ 本機の識別および定格表示について

本機の識別および電源、その他の表示は本機の底面銘板をお読みください。

■ VCCIについて

この装置は、クラスA機器です。この装置を住宅環境で使用すると電波妨害を引き起こすことがあります。この場合には使用者が適切な対策を講ずるよう要求されることがあります。 VCCI-A

■ 静電気について

本機の取り付け、取り外しの前に、必ず金属物などに触れて、身体の静電気を放電してください。

故障かな!?

修理を依頼される前に、「取扱説明書 基本編」、「取扱説明書 操作・設定編」の「故障かな!?!」で症状を確かめてください。

仕様 詳細については「取扱説明書 基本編」をお読みください	
電源 ^{※1}	DC12 V PoE (IEEE802.3af準拠)
消費電力 ^{※1}	DC12 V : 890 mA / 約 10.7 W PoE DC48 V : 250 mA / 約 12 W (クラス0機器)
使用環境	使用温度範囲 -10℃～+50℃ (電源投入時: 0℃～50℃) 使用湿度範囲 10%～90% (結露しないこと)
保存環境	保存温度範囲 -30℃～+60℃ 保存湿度範囲 10%～95% (結露しないこと)
外部I/O端子	ALARM IN 1 (アラーム入力1 / 白黒切換入力 / 自動時刻調整入力) 1端子 ALARM IN 2 (アラーム入力2 / アラーム出力) 1端子 ALARM IN 3 (アラーム入力3 / AUX出力) 1端子
オーディオ入力	φ3.5 mmステレオミニジャック マイク入力時 使用可能マイク : プラグインパワー方式 (感度: -51 dB ~ -38 dB (0 dB=1 V / Pa, 1 kHz)) 入力インピーダンス : 約2 kΩ 不平衡 供給電圧 : 2.5 V±0.5 V ライン入力時 入力レベル : 約-10 dBV
オーディオ出力 ^{※2}	φ3.5 mmステレオミニジャック (モノラル出力) 出力インピーダンス : 約600 Ω 不平衡 出力レベル : -20 dBV
寸法	最大径: φ131 mm / 高さ: 128 mm / ドーム径: 40 mm
質量	約800 g
仕上げ	本体 : アルミダイカスト / ABS樹脂 i-PRO ホワイト ドームカバー : アクリル樹脂 クリア

※1 本機の電源に関する情報については、弊社技術情報ウェブサイト<管理番号: C0106>を参照してください。

※2 オーディオ出力はモニター出力へ切り換え可能です。切り換え方法については「取扱説明書 操作・設定編」を参照してください。

別売り

カメラ天井直付金具 : WV-Q105AUX
カメラ天井埋込金具 : WV-QEM501

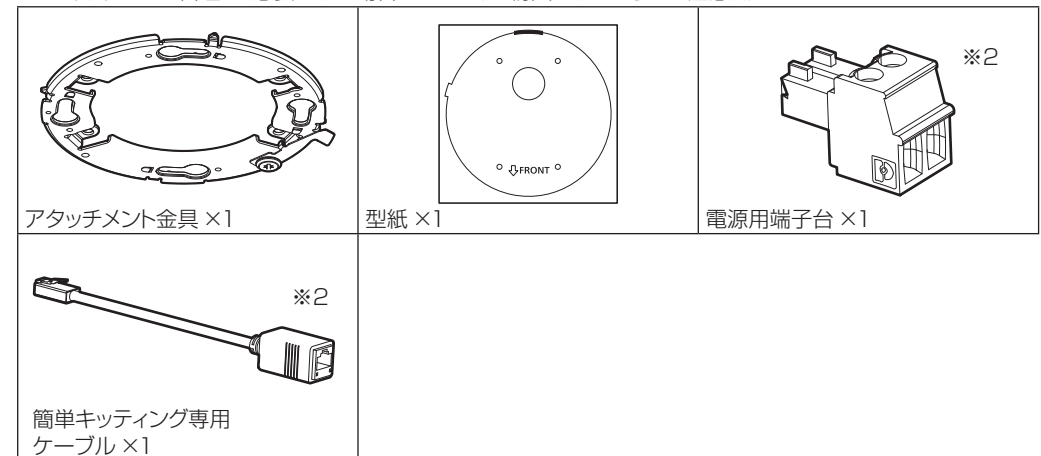


技術情報ウェブサイト「ネットワークカメラとオプション品の組み合わせ」
<管理番号: C0501>

付属品をご確認ください

取扱説明書 設置編 (本書) 1冊 コードラベル^{※1} 1枚

※1 ネットワーク管理上、必要になる場合があります。紛失しないようご注意ください。



※2 簡単キッティング専用ケーブル、電源用端子台はカメラ本体に装着されています。簡単キッティング専用ケーブルはキッティング作業後は使用しないでください。

付属品以外に必要なもの

- 固定用ねじ

取付方法	推奨ねじ ^{※1}	最低引抜強度 ^{※2}
2個用スイッチボックスに取り付ける 設置面に直接取り付ける。	M4×16 mm ^{※3} / 4本	196 N {20 kgf}
オプション金具を使って設置面に取り付ける	各オプション金具の取扱説明書参照	

※1 ねじの種類は取付場所の材質に合わせて選択してください。木ねじ、くぎは使用しないでください。

※2 ねじ1本あたりに要求される最低引抜強度です。最低引抜強度の考え方については弊社技術情報ウェブサイト<管理番号: C0120>を参照してください。

※3 ねじの長さは厚み20 mm以上の堅牢な設置面に設置する場合の例です。

- RJ45プラグ付きEthernetケーブル (カテゴリ 5e以上、ストレート、4対 (8芯))
- 工具

メモ:

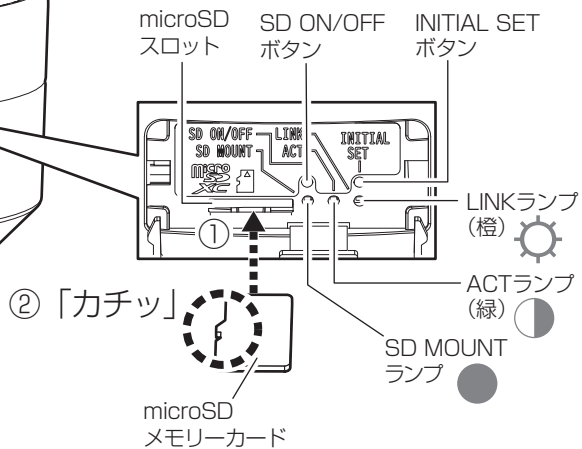
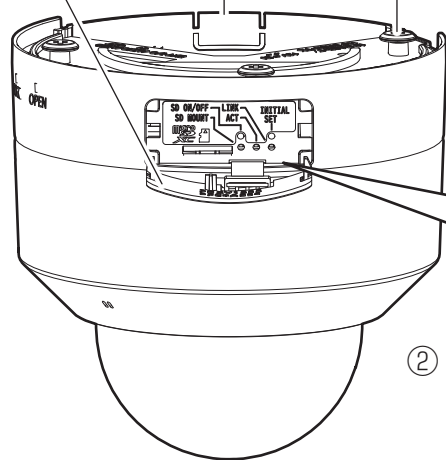
使用可能なプラグ、ケーブルなどのサイズ情報 ⇒ Step3

設置手順

各部の名前

正面

SDメモリーカードカバー
側面配線口
アタッチメント取付ねじ (3か所)



☀️ : 点灯 ◐ : 点滅 ● : 消灯

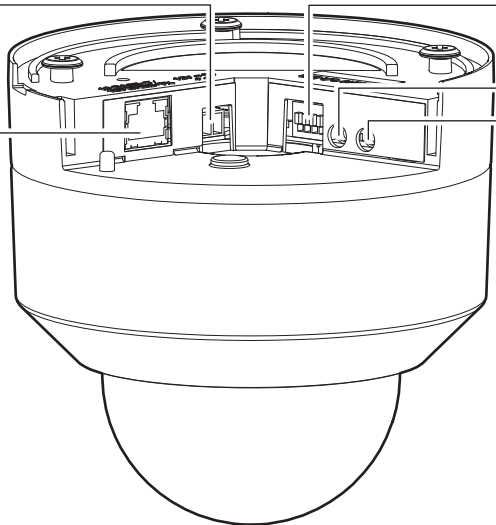


取扱説明書 操作・設定編
「ランプ表示」

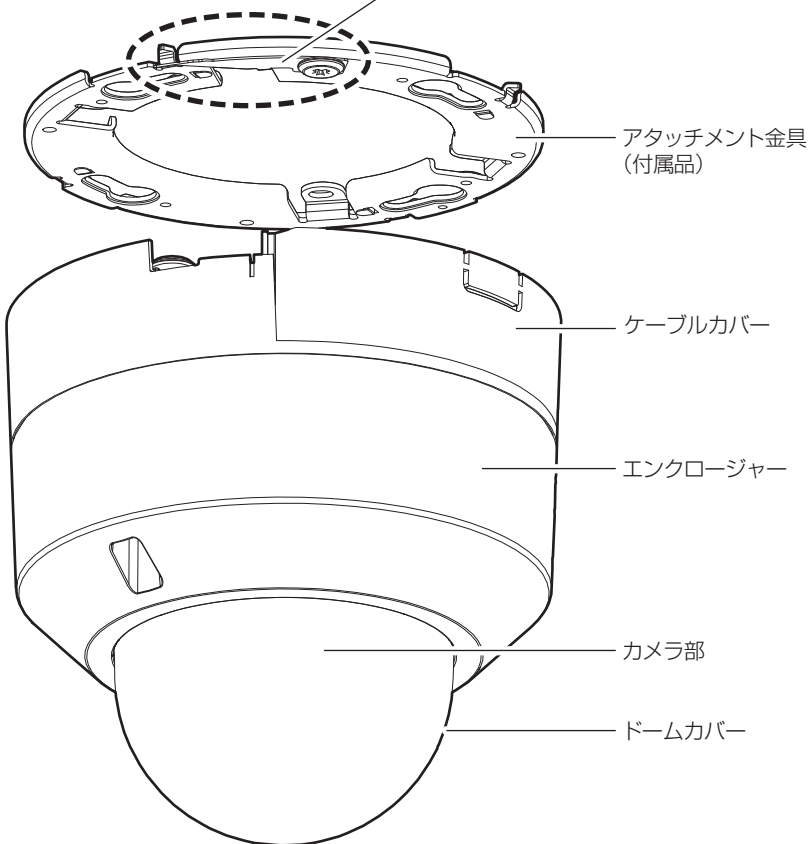
☀️ ● → すべて ●

背面

電源接続端子 (DC12 V)
外部I/O端子
オーディオ入力端子
オーディオ出力端子
RJ45ネットワーク端子

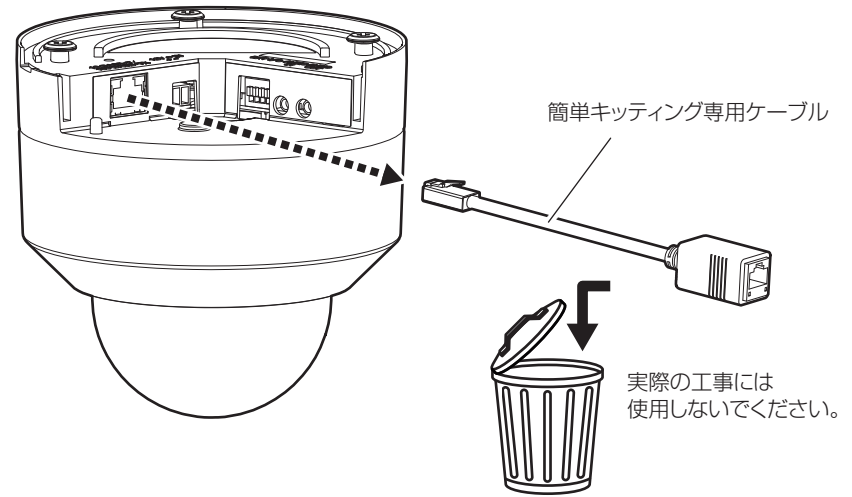
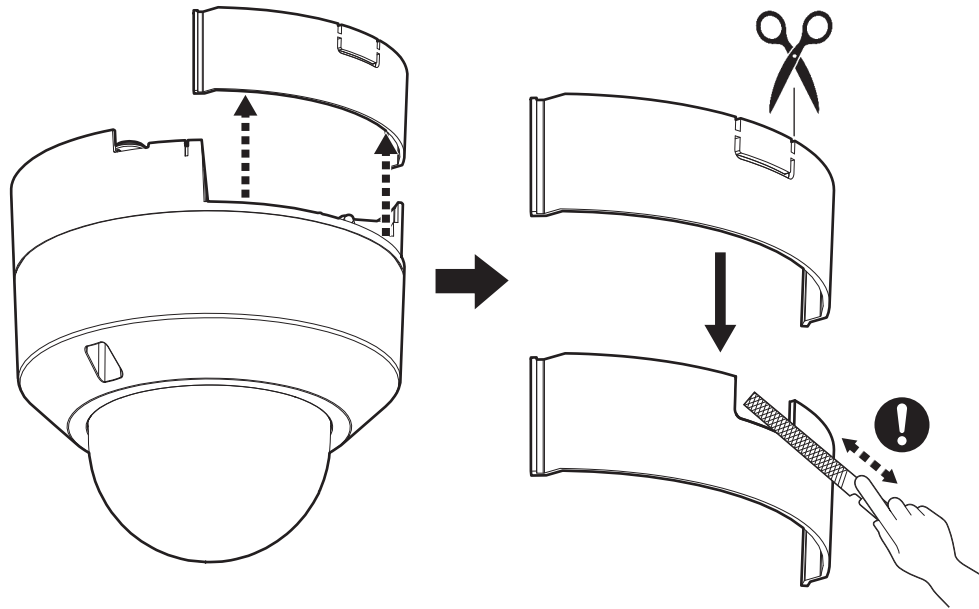


ロックプレート



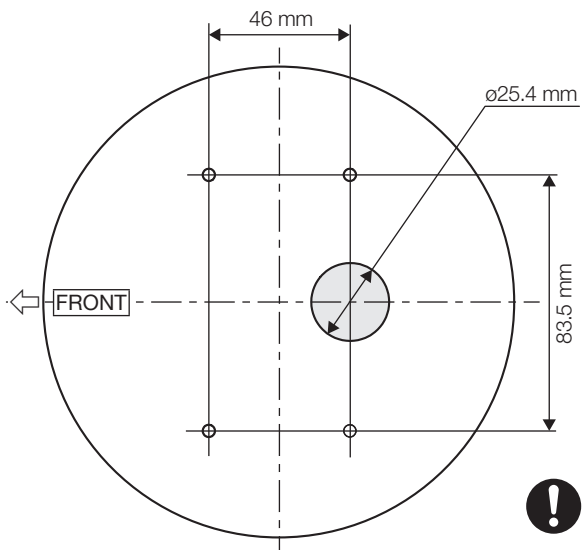
Step1 前準備

■ 側面配線口を使用する場合

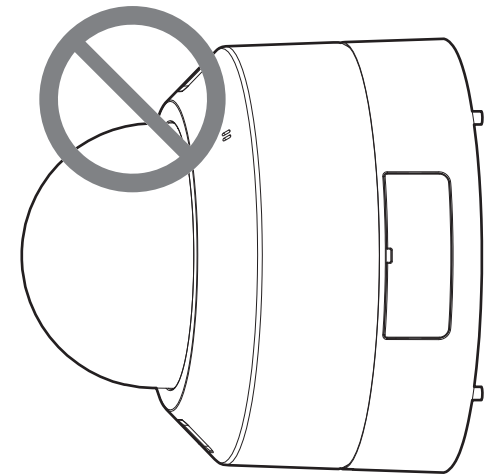
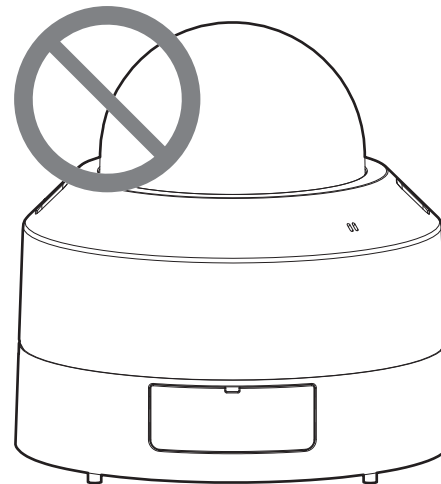
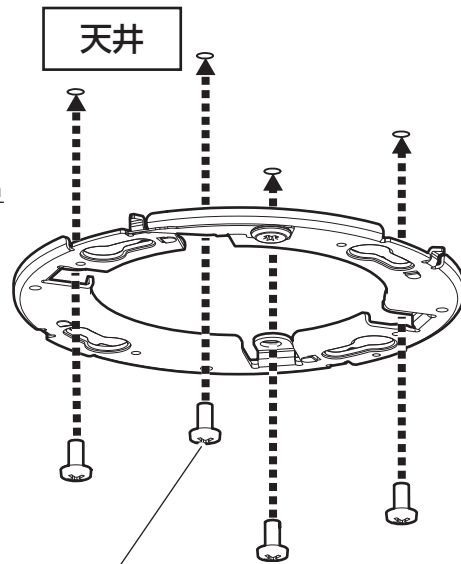


Step2

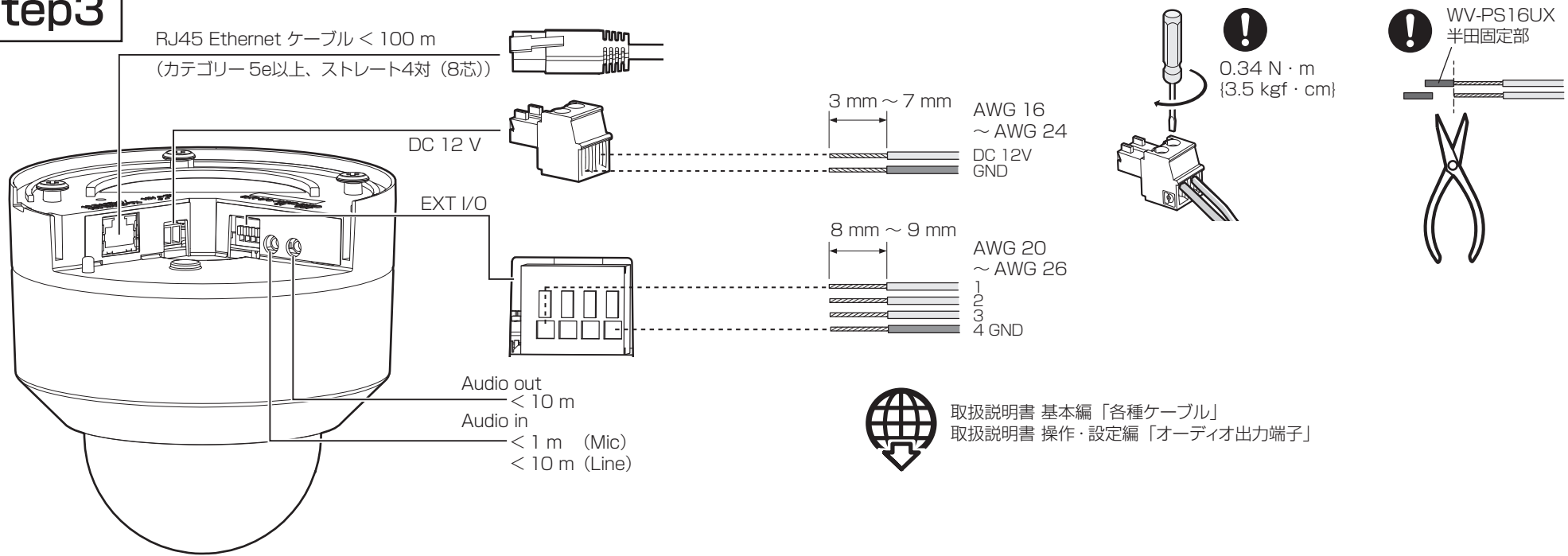
天井



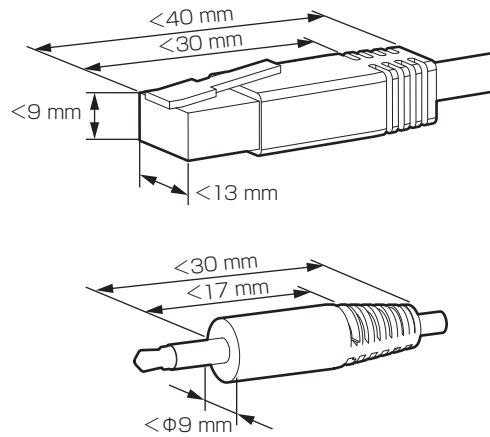
! M4 (4本) (現地調達)
最低引抜強度:
196 N (20 kgf)
(1本あたり)



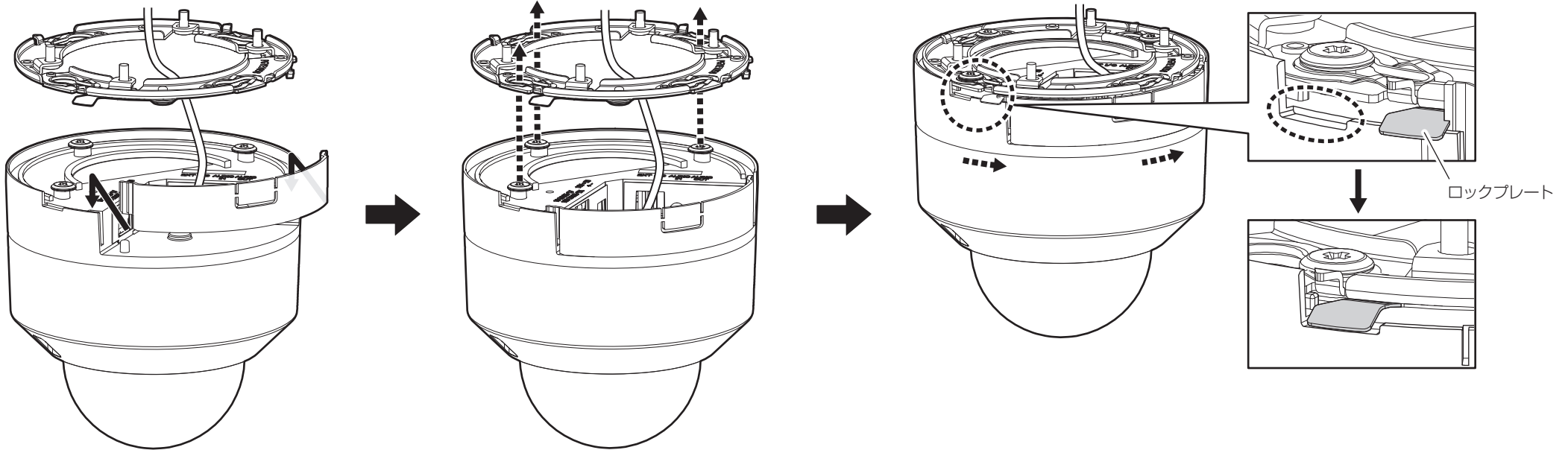
Step3



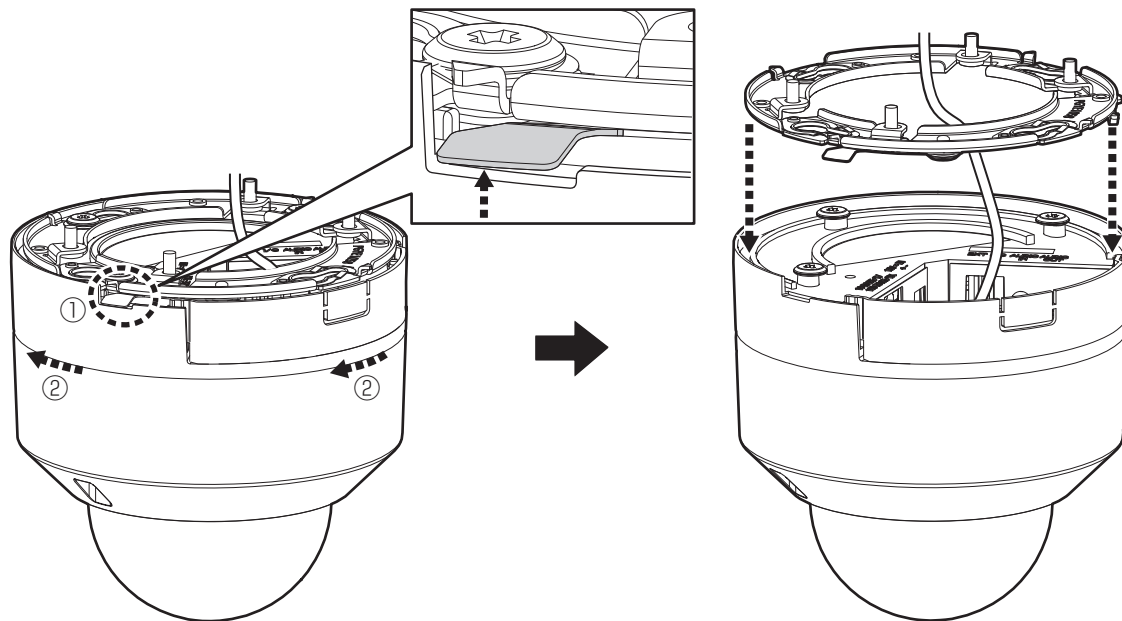
■ コネクター周辺部分は狭いため、Ethernet、オーディオの各ケーブルは下図の
コネクターサイズ以下のものを使用してください。



Step4-1 取り付け



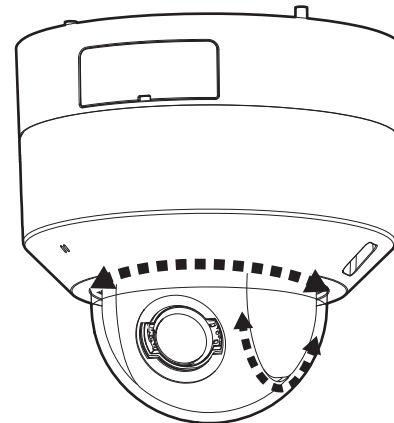
Step4-2 取り外し



Step5

→電源ON (DC12 V / PoE)
ドームカバーの保護フィルムをはがす

天井



技術情報ウェブサイト
「IP簡単設定ソフトウェア」
<管理番号: C0123>
または
「i-PRO設定ツール (iCT)」
<管理番号: C0133>
「EX光学ズーム」
<管理番号: C0124>
「二重映り」
<管理番号: C0128>