

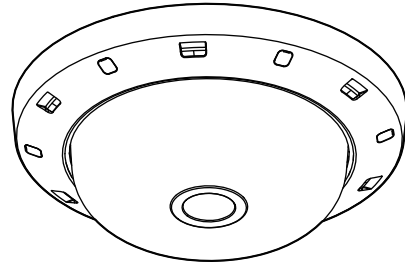


ネットワークカメラ

業務用

屋外監視用

- 品番 WV-S8574LUX
- WV-S8573LUX
- WV-S8544LUX
- WV-S8543LUX



WV-S8574LUX

取扱説明書について

本機の取扱説明書は以下のような構成になっています。

- 取扱説明書 設置編(本書):
本機の安全上のご注意、設置上のお願、設置方法について記載しています。
- 取扱説明書 基本編(下記ウェブサイトのリンク先を参照してください):
本機の使用上のお願、各部の名前、詳細仕様について記載しています。
- 取扱説明書 操作・設定編(下記ウェブサイトのリンク先を参照してください):
本機の操作や設定方法について記載しています。
https://i-pro.com/jp/ja/support_portal



取扱説明書に記載されている「<管理番号: Cxxxx>」は、以下の弊社技術情報ウェブサイト内で該当する情報を検索する際に使用する番号です。

https://i-pro.com/jp/ja/support_portal/technical_information



このたびは、弊社製品をお買い上げいただき、まことにありがとうございます。

- 取扱説明書をよくお読みのうえ、正しく安全にお使いください。
- ご使用前に「安全上のご注意」を必ずお読みください。
- microSDXC/microSDHC/microSDメモリーカードをmicroSDメモリーカードと表記しています。
- 製品の改良などにより、ご使用上影響のない範囲で、記載されている外観などが実際の製品と異なる場合があります。

i-PRO株式会社

<https://www.i-pro.com/>

保証とアフターサービス

よくお読みください

使いかた・お手入れ・修理などは

■まず、お買い求め先へご相談ください

▼お買い上げの際に記入されると便利です

販売店名

電話 () - お買い上げ日 年 月 日

修理を依頼されるときは

●製品名 ネットワークカメラ

「故障かな!?’でご確認のあと、直らないときは、まず電源を切って、お買い上げ日と右の内容をご連絡ください。

●品番 WV-S8574LUX、WV-S8573LUX
WV-S8544LUX、WV-S8543LUX

●故障の状況 できるだけ具体的に

i-PRO製品の「お問い合わせ」および「保証制度」については、以下の弊社サポートウェブサイト参照してください。

https://i-pro.com/jp/ja/support_portal



アフターサービスについて、おわかりにならないとき

お買い上げの販売店へお問い合わせください。

※「日本エリア」でのお使いの場合に限ります。日本以外でのお使いの場合のサービスはいたしかねます。


もくじ

- 安全上のご注意..... 2
- 記号について..... 3
- オープンソースソフトウェアについて..... 3
- 著作権について..... 3
- 商標および登録商標について..... 3
- 設置上のお願..... 3
- 故障かな!?’..... 3
- 仕様..... 4
- 別売り..... 4
- 付属品をご確認ください..... 4
- 付属品以外に必要なもの..... 4
- 設置手順..... 5

警告：
● 本機を住宅環境で使用すると無線障害を引き起こす可能性があります。

注意：
● 外部施設からの屋外引き込みケーブルが直接接続されているネットワークに、本機を接続しないでください。
● 本機に電源スイッチはありません。この製品に電力を供給する機器の主電源を遮断できるように、ブレーカーなどの遮断デバイスを必ず設置してください。
● 取扱説明書をよくお読みのうえ、正しく安全にお使いください。

注記：
● 本機は子供がいる可能性のある場所での使用には適していません。
● 一般の人が容易に触れることができる場所への設置はしないでください。
● 本機は業務用機器です。
● 設置に必要なねじやそのほかの部材などの情報については本書の該当部分を参照してください。

 : 直流電源記号

安全上のご注意 必ずお守りください

人への危害、財産の損害を防止するため、必ずお守りいただくことを説明しています。



■ 誤った使い方をしたときに生じる危害や損害の程度を区分して、説明しています。



 警告 「死亡や重傷を負うおそれがある内容」です。	 注意 「軽傷を負うことや、財産の損害が発生するおそれがある内容」です。
--	--

■ お守りいただく内容を次の図記号で説明しています。(次は図記号の例です)


 してはいけない内容です。	 実行しなければならない内容です。
---	--

警告

 禁止	<ul style="list-style-type: none"> ■ 異物を入れない (水や金属が内部に入ると、火災や感電の原因となります。) ⇒直ちに電源を切り、販売店に連絡してください。 ■ 可燃性ガスの雰囲気の中で使用しない (爆発によるけがの原因となります。) ■ 塩害や腐食性ガスが発生する場所に設置しない (取付部が劣化し、落下によるけがや事故の原因となります。) ■ 落とさない、強い衝撃を与えない (けがや火災の原因となります。) ■ microSDXC / microSDHC / microSDメモリーカードは、乳幼児の手の届く所に置かない (誤って飲み込むおそれがあります。) ⇒万一、飲み込んだと思われるときは、すぐに医師にご相談ください。 ■ ぶら下がらない、足場代わりにしない (けがや事故の原因となります。) ■ 風が強い場所に設置しない (風速60 m/s以上の風が強い場所に設置すると、落下などでけがや事故の原因となります。) ■ 高圧洗浄機などで本機の防水性能を超える水をかけない (浸水による火災や感電の原因となります。)
 分解禁止	<ul style="list-style-type: none"> ■ 分解しない、改造しない (火災や感電の原因となります。) ⇒修理や点検は、販売店に依頼してください。

 接触禁止	<ul style="list-style-type: none"> ■ 雷が鳴りだしたら、本機や接続したケーブルに触れない(工事時を含む) (感電の原因となります。)
	<ul style="list-style-type: none"> ■ 工事は販売店に依頼する (工事には技術と経験が必要です。火災、感電、けが、器物損壊の原因となります。) ⇒必ず販売店に依頼してください。 ■ 異常があるときは、すぐ使用をやめる (煙が出る、においがする、外部が劣化するなど、そのまま使用すると火災・落下によるけが、器物損壊の原因となります。) ⇒放置せずに、直ちに電源を切り、販売店に連絡してください。 ■ 総質量に耐える場所に取り付ける (落下や転倒によるけがや事故の原因となります。) ⇒十分な強度に補強してから取り付けてください。 ■ 定期的に点検する (金具やねじがさびると、落下によるけがや事故の原因となります。) ⇒点検は、販売店に依頼してください。 ■ 専用の取付金具を使用する (落下によるけがや事故の原因となります。) ⇒設置の際は、専用取付金具を使用してください。 ■ ねじやボルトは指定されたトルクで締め付ける (落下によるけがや事故の原因となります。) ■ 配線は電源を切ってから行う (感電の原因となります。また、ショートや誤配線により火災の原因となります。) ■ 人がぶつからない高さに取り付ける (けがの原因となります。) ■ 振動のないところに設置する (取付ねじやボルトがゆるみ、落下などでけがや事故の原因となります。) ■ 配線は正しく行う (ショートや誤配線により、火災や感電の原因となります。) ■ 防雪対策を施す (雪の重みで落下によるけがや事故の原因となります。) ⇒ひさしなどで防雪してください。 ■ 設置の説明にしたがって設置面にしっかり取り付ける (けがや事故の原因となります。) ■ お手入れのときは電源を切る (感電やけがの原因となります。)

注意

 禁止	<ul style="list-style-type: none"> ■ 金属のエッジで手をこすらない (強くこするとけがの原因となります。)
---	--

記号について

本書では、機種によって使用が制限される機能には、以下の記号を使って使用できる機種を示しています。本記号が使用されていない機能については、全機種が対応しています。また本記号が使用されていないイラストは、WV-S8574LUXのイラストを使用しています。

S857xl : WV-S8574LUX、WV-S8573LUX(4Kモデル)で使用可能な機能

S854xl : WV-S8544LUX、WV-S8543LUX(4メガピクセルモデル)で使用可能な機能

S85x4L : WV-S8574LUX、WV-S8544LUX(カメラを4つ搭載したモデル)で使用可能な機能

S85x3L : WV-S8573LUX、WV-S8543LUX(カメラを3つ搭載したモデル)で使用可能な機能

オープンソースソフトウェアについて

- 本製品にはGNU General Public License (GPL)、GNU Lesser General Public License (LGPL) その他に基づきライセンスされるオープンソースソフトウェアが含まれています。
- お客様は、当該ソフトウェアのソースコードを入手し、GPLまたはLGPLに従い、複製、頒布および改変できます。
- オープンソースソフトウェアのライセンスやソースコードに関する詳細は、本機の設定メニューの「サポート」ページの「本製品で使用しているOSSについては、こちらを参照ください。」をクリックして、表示される内容をお読みください。
- なお、ソースコードの内容などについてのご質問にはお答えしかねますので、あらかじめご了承ください。

著作権について

GPL/LGPLその他に基づきライセンスされるオープンソースソフトウェアを除き、本製品に含まれるソフトウェアの譲渡、コピー、逆アセンブル、逆コンパイル、リバースエンジニアリングは禁じられています。また、本製品に含まれるすべてのソフトウェアの輸出法令に違反した輸出行為は禁じられています。

商標および登録商標について

- Microsoft、Windows、Windows Media、Microsoft EdgeおよびActiveXは、米国Microsoft Corporationの米国およびその他の国における登録商標または商標です。
- Intel、Intel Coreは、アメリカ合衆国および/またはその他の国における Intel Corporationまたはその子会社の商標です。
- Adobe、Acrobat ReaderおよびAdobe ReaderはAdobeの商標です。
- microSDXCロゴはSD-3C、LLCの商標です。
- iPad、iPhoneは、米国およびその他の国で登録されたApple Inc.の商標です。
- AndroidおよびGoogle Chromeは Google LLC の商標です。
- Firefoxは、米国およびその他の国における Mozilla Foundation の商標です。
- QR コードは株式会社デンソーウェーブの登録商標です。
- その他、この説明書に記載されている会社名・商品名は、各会社の商標または登録商標です。

設置上のお願

取扱説明書に記載されていない方法や、指定の部品を使用しない方法で施工されたことにより事故や損害が生じたときには、弊社では責任を負えません。また、その施工が原因で故障が生じた場合は、製品保証の対象外となります。

■ 設置工事は電気設備技術基準に従って実施してください。

本機の設置・接続を始める前に必要な周辺機器やケーブルを確認し、準備してください。接続する前に、本機、PCなど接続する機器の電源を切ってください。

■ 傷害防止のため、この機器は、設置の説明に従って設置面にしっかりと取り付ける必要があります。

■ 本機の取付場所について

設置場所はお買い上げの販売店とよくご相談のうえ、丈夫な設置面をよく選んで設置してください。

- 強度が十分ある天井（コンクリート天井など）に取り付けてください。
- 建築物の基礎部分、または十分な強度がある部分に設置してください。
- 石こうボードや木部は強度が弱いので取り付けしないでください。やむを得ず取り付けの場合は、十分な補強を施してください。

■ カメラの取付方法について

本機は吊り下げ専用です。据え置きや傾けた状態で使用すると、正常に動作しなかったり、寿命が短くなる場合があります。

■ 以下のような場所での設置および使用はできません

- プールなど、薬剤を使用する場所
- ちゅう房などの蒸気や油分の多い場所
- 溶剤および可燃性雰囲気などの特殊環境の発生する場所
- 放射線やX線、および強力な電波や磁気の発生する場所
- 海上や海岸通り、および火山地帯・温泉地などの腐食性ガスが発生する場所
- 使用温度範囲を超える場所
- 車両、船舶や工場ライン上などの振動の多い場所（本機は車載用ではありません）
- エアコンの室外機付近など、急激に温度が変化する場所
- 硫黄を含むゴム製品（パッキンやゴム足など）が近くにある場所

■ 取付ねじの締め付けについて

インパクトドライバーは使用しないでください。ねじが破損したり締め付けすぎたりします。

■ 低温環境での設置について

寒冷地でもご使用いただけるよう、本機内部にヒーターが組み込まれています。ヒーターは、内部温度が約0℃以下になると自動的に動作します。**S854xl**

-10℃ **S854xl** -20℃ **S857xl** 以下の環境で設置・使用開始すると、電源投入直後は本機内部が温まるのを待ってから起動しますので、起動に時間がかかる場合があります。また-25℃以下の環境で設置、使用開始すると、正常に使用できないことがあります。この場合は本機が温まるのを待ってから（約2時間以上）再度、電源を入れてください。本機が温まることによってドームカバーに付着した雪や霜が解凍されますが、周囲の温度や風雪の程度によっては解凍できない場合があります。

■ 外光や赤外線照明の反射について

外光の入射角によって、画面にゴーストが現れることがあります。また赤外線照明を使用する場合、本機を壁面などの近くに設置すると、赤外線が反射して画面の一部または全体が白っぽく見えることがあります。

- 画像事例と対処の方法については弊社技術情報ウェブサイト<管理番号：CO109>を参照してください。

■ 湿度に注意してください

本機の設置は、湿度の低いときに行ってください。降雨時や湿度の高いときに設置を行うと、内部に湿気がたまりドームカバー内が曇ることがあります。

■ 雷に対する保護について

ケーブル類を屋外で引き回す場合は、雷の影響を受けることがあります。その場合は、本機のすぐ近くに避雷器を設置し、雷の影響を受けないように、本機と避雷器間のネットワークケーブル長をできるだけ短くなるように配線してください。

■ ノイズ障害が考えられる場合

テレビやラジオの送信アンテナからの強い電界、モーターやトランス、AC100V以上の電力線（電灯線）からの強い電界・磁界の近くでは、映像や音声にノイズが入ったりすることがあります。1m以上離して配線工事を行うか、金属管による配管工事を行ってください（金属管は必ずアースを接続してください）。

■ 本機を使用しなくなった場合は放置せず、必ず撤去してください。

■ 本機に電源スイッチはありません

電源を切る場合は、PoE+給電装置の電源をOFFにしてください。

■ 電池について

本機は内部に電池が組み込まれています。電池は、日光、火などにより過度の熱にさらされる環境に放置しないでください。

■ 本機の識別および定格表示について

本機の識別および電源、その他の表示は本機の底面の銘板をお読みください。

■ VCCIについて

この装置は、クラスA機器です。この装置を住宅環境で使用すると電波妨害を引き起こすことがあります。この場合には使用者が適切な対策を講ずるよう要求されることがあります。 VCCI-A

■ 静電気について

本機の取り付け、取り外しの前に、必ず金属物等に触れて、身体の静電気を放電してください。

故障かな!?

修理を依頼される前に、「取扱説明書 基本編」、「取扱説明書 操作・設定編」の「故障かな!?’で症状を確かめてください。

仕様 詳細については「取扱説明書 基本編」をお読みください	
電源*1	PoE+ (IEEE802.3at準拠)
消費電力*1	PoE+ DC 54 V : 470 mA / 約 25.4 W (クラス4機器)
使用環境	使用温度範囲 -40 °C ~ +60 °C*2 (電源投入時: -20 °C ~ +60 °C) 使用湿度範囲 10 % ~ 100 % (結露しないこと)
保存環境	保存温度範囲 -30 °C ~ +60 °C 保存湿度範囲 10 % ~ 95 % (結露しないこと)
外部I/O端子*3	ALARM IN 1 (アラーム入力1 / 白黒切換入力 / 自動時刻調整入力) 1 端子 ALARM IN 2 (アラーム入力2 / アラーム出力) 1 端子 ALARM IN 3 (アラーム入力3 / アラーム出力 / AUX 出力) 1 端子
オーディオ入力	φ3.5 mmステレオミニジャック (ステレオ入力)
マイク入力時	使用可能マイク : プラグインパワー方式 (感度: -48 dB±3 dB (0 dB=1 V / Pa, 1 kHz)) 入力インピーダンス : 約2 kΩ 不平衡 供給電圧 : 2.4 V±0.5 V 入力レベル : 約-10 dBV
ライン入力時	
オーディオ出力	φ3.5 mmステレオミニジャック (モノラル出力) 出力インピーダンス : 約600 Ω 不平衡 出力レベル : -20 dBV
防水性*4	IP66 / IP67 (IEC 60529 / JIS C 0920)、Type 4X (UL50E)、NEMA 4X準拠
耐衝撃性	IK10 (IEC 62262)
耐風速性	風速40 m/s 以下
寸法	最大径: φ300 mm / 高さ: 90 mm
質量	約3.3 kg S85x4L 約3.1 kg S85x3L
仕上げ	本体 : アルミダイカスト i-PRO ホワイト 外郭ねじ : ステンレス (耐食処理) ドームカバー : PC樹脂 クリア
その他	いたすら防止構造*5

※1 本機の電源に関する情報については、弊社技術情報ウェブサイト<管理番号:C0106>を参照してください。

※2 IR LED LIGHTを常時点灯して使用する場合、使用温度範囲の上限は+50 °Cです。

※3 各端子の設定方法については「取扱説明書 操作・設定編」をお読みください。

入力仕様: 無電圧マイク接点入力 (DC4 V~5 Vプルアップ内蔵)

OFF : オープンまたはDC4 V~5 V

ON : GNDとのメイク接点 (必要ドライブ電流1 mA以上)

出力仕様: オープンコレクタ出力 (外部からの最大印加電圧DC20 V)

OPEN : 内部プルアップによるDC4 V~5 V

CLOSE : 出力電圧DC1 V以下 (最大ドライブ電流50 mA)

※4 取扱説明書に従い設置工事が正しく行われ、かつ適切な防水処理が行われた場合のみ。

※5 設置完了後触ることができるねじが、通常のドライバーで開閉できない構造になっています。

別売り

カメラ天井吊り下げ金具	: WV-QCL501WUX	ドームカバー (スモーク)	: WV-QDC501G
カメラ壁取付金具	: WV-QWL501WUX	吊り下げ金具	: WV-QSR503-W
パイプ取付金具	: WV-QAT500WUX	マルチケーブル	: WV-QCA501UX
ベース金具	: WV-QJB503-W		



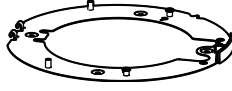
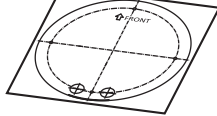
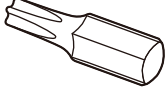
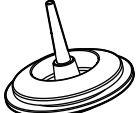
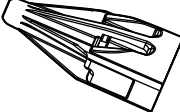
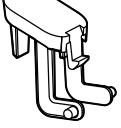
技術情報ウェブサイト
「ネットワークカメラとオプション品の組み合わせについて」
<管理番号: C0501>

付属品をご確認ください

取扱説明書 設置編 (本書) 1冊	コードラベル *1 1枚
設置手順チラシ 1冊		

※1 ネットワーク管理上、必要になる場合があります。紛失しないようご注意ください。

以下の付属品は取付工事に使用します。

 アタッチメント金具×1	 型紙A×1	 ビット×1 (六角対辺6.35 mm T20)	 グロメット×2 (うち1個は予備)
 RJ45キャップ×1	 ねじカバー×1 (予備)		

付属品以外に必要なもの

- 固定用ねじ

取付方法	推奨ねじ*1	最低引抜強度*2
直付け 設置面に直接取り付ける	M4×16 mm / 4本*3	539 N {55 kgf}
SWボックス 金属製スイッチボックスなどに取り付ける		
オプション金具を使って取り付ける場合	各金具の取扱説明書参照	

※1 ねじの種類は取付場所の材質に合わせて選択してください。木ねじ、くぎは使用しないでください。

※2 ねじ1本あたりに要求される最低引抜強度です。最低引抜強度の考え方については弊社技術情報ウェブサイト<管理番号: C0120>を参照してください。

※3 ねじの長さは厚み20 mm以上の堅牢な設置面に設置する場合の例です。

- RJ45プラグ付きEthernetケーブル (カテゴリ5e以上、ストレート、4対 (8芯))
- 必要な場合は、音声入力ケーブル、音声出力ケーブル、アラームI/Oケーブル
- その他必要な工具

設置手順

各部の名前

☀️ : 点灯 ● : 消灯 ◐ : 点滅

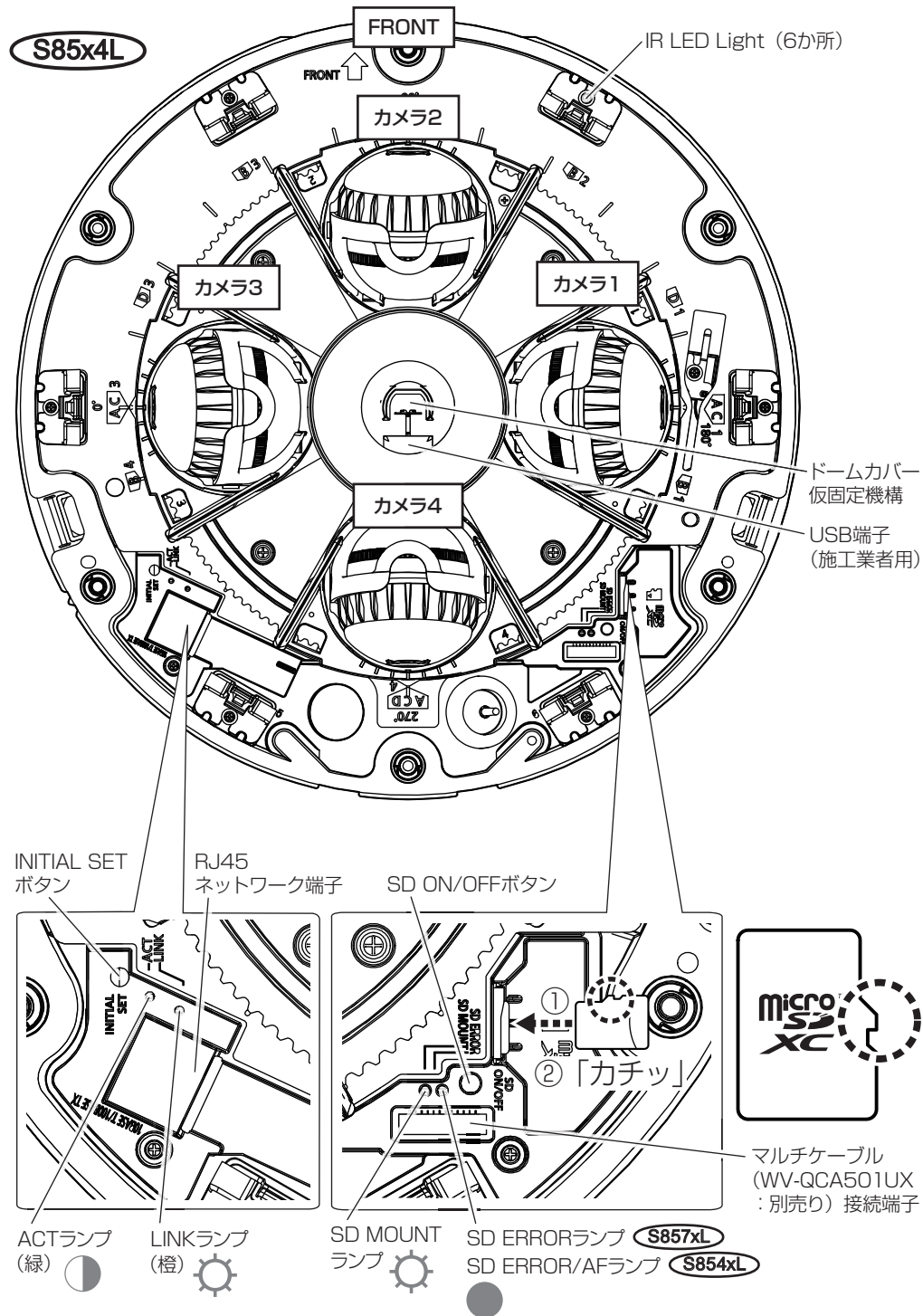
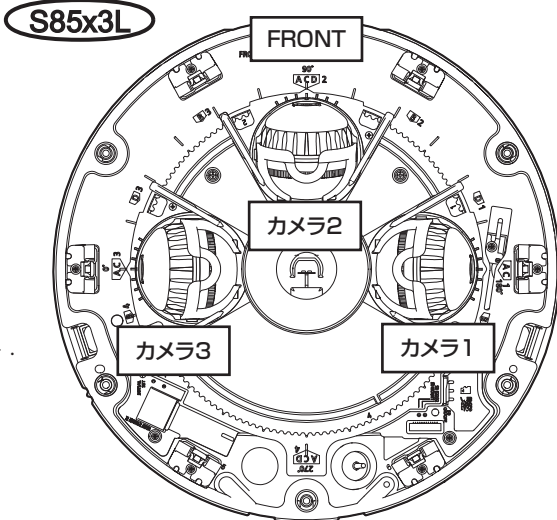
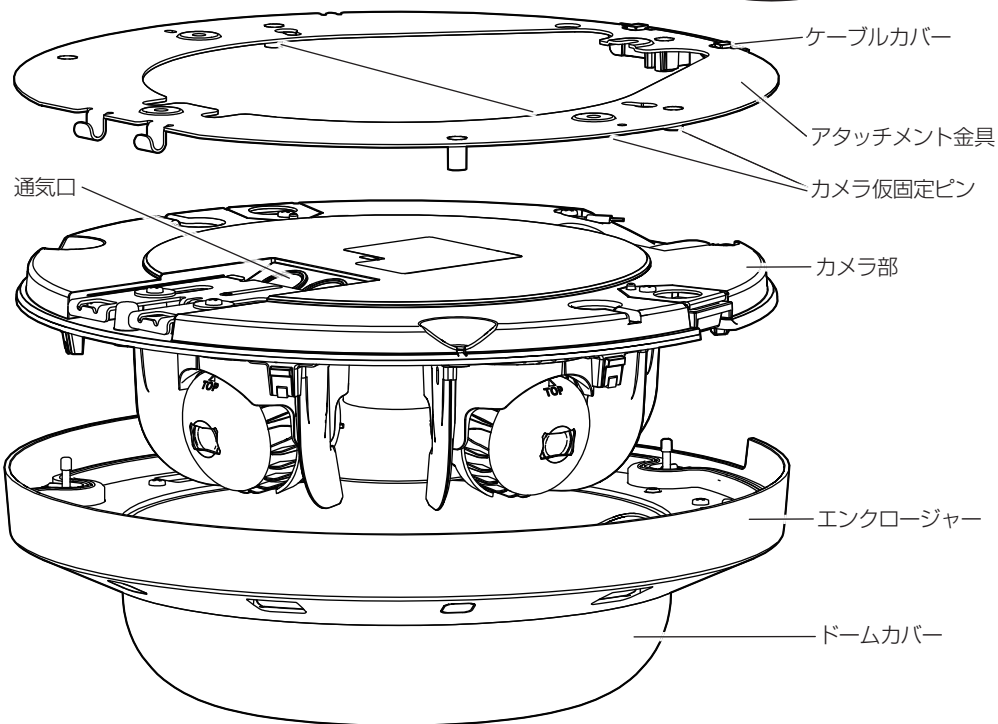


取扱説明書 操作・設定編
「ランプ表示」

☀️ ● → ● すべて

取扱説明書 操作・設定編
「フォーマット」

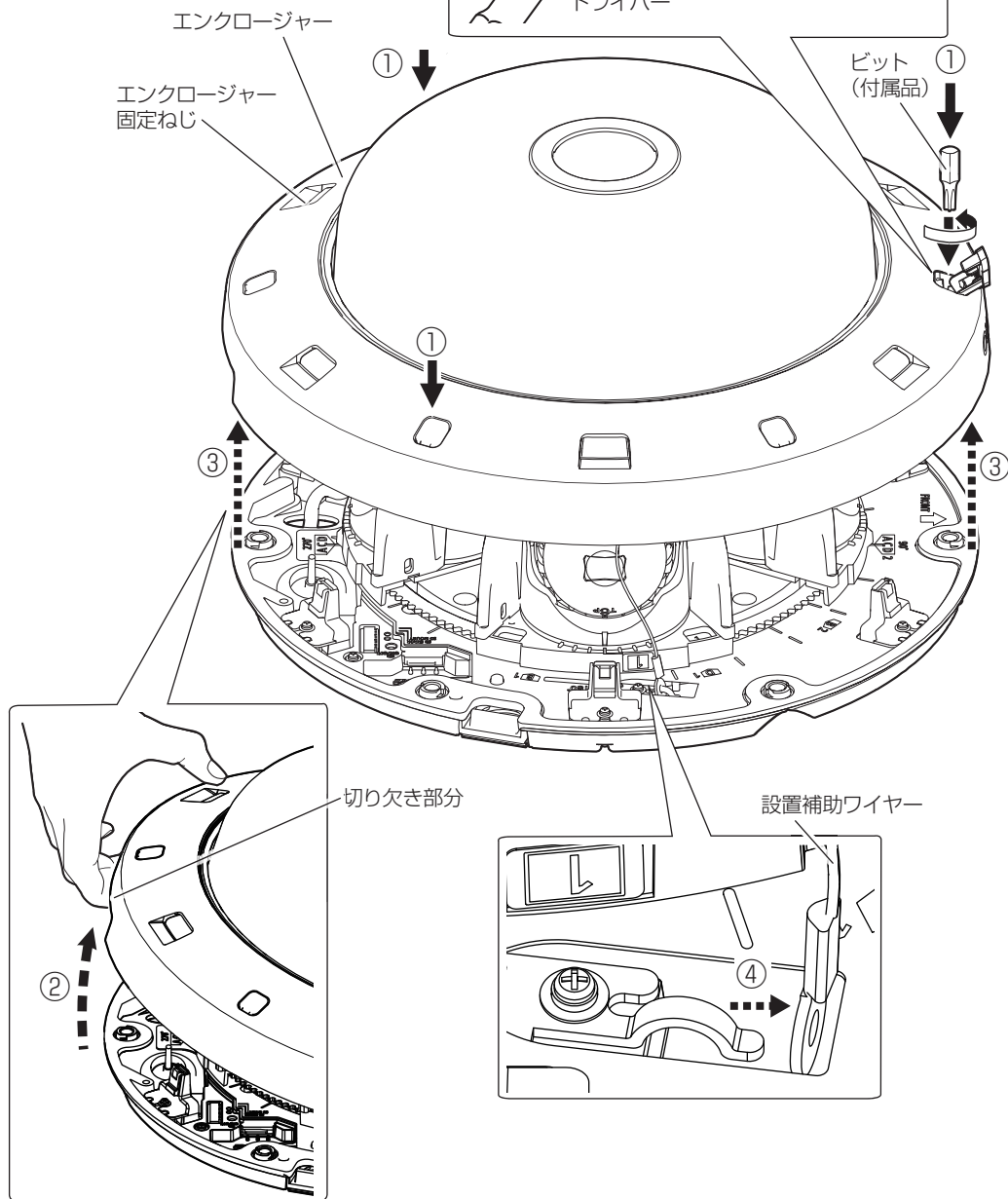
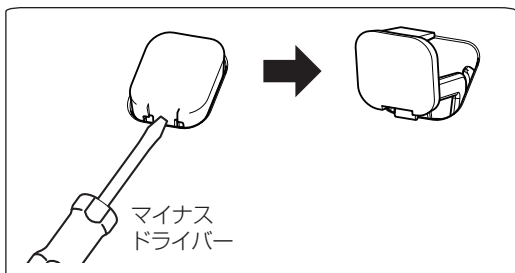
取扱説明書 基本編
「microSDメモリーカードの取り付け・
取り外し」



Step 1

前準備

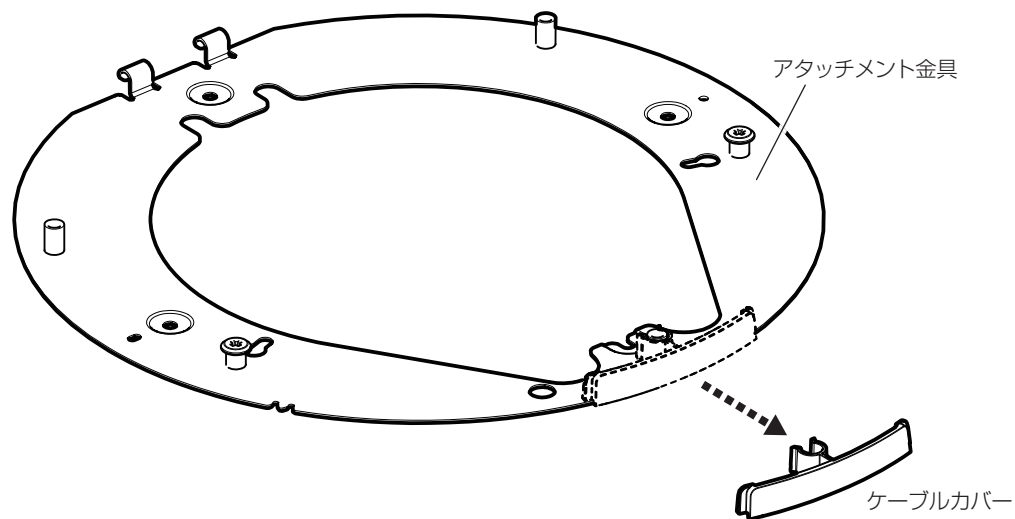
■共通



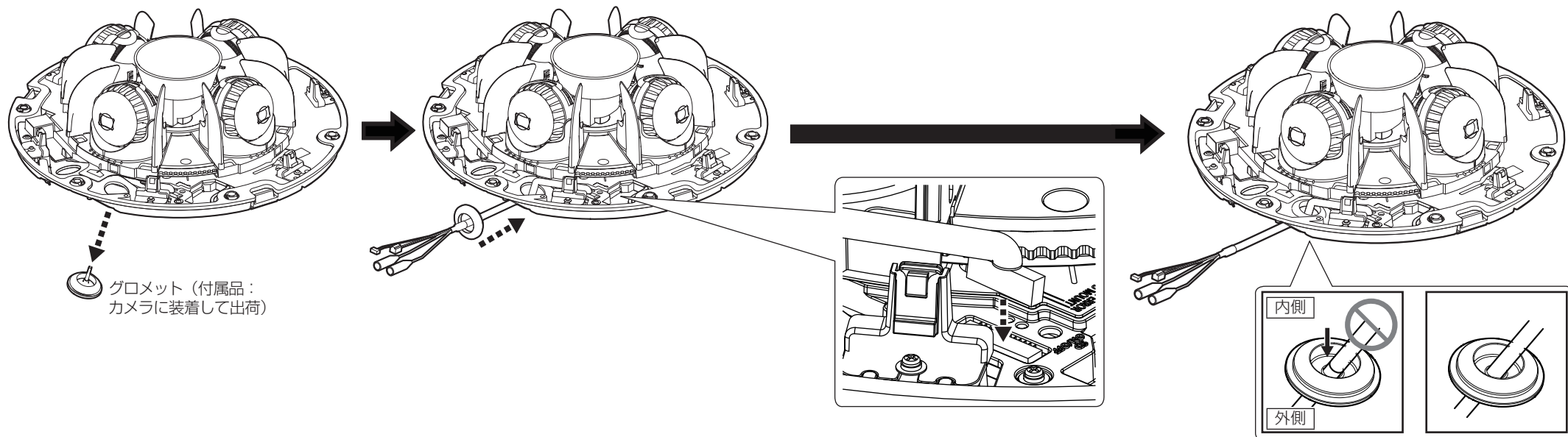
Step 1

前準備(続き)

■側面配線／接続管を使用する場合



■マルチケーブル (WV-QCA501UX : 別売り) を使用する場合



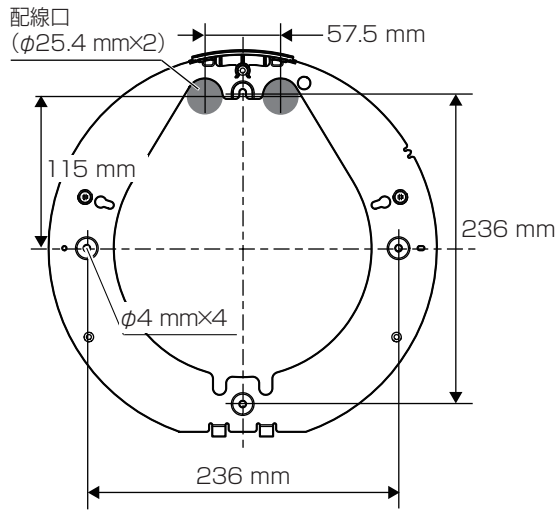
Step2



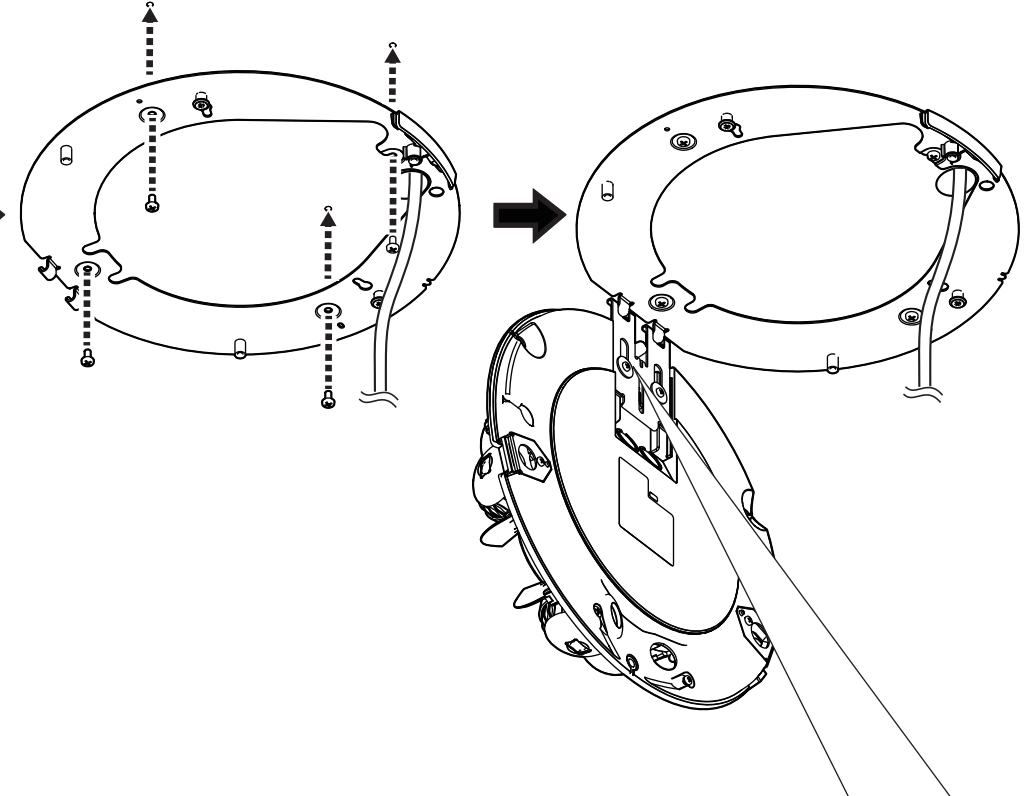
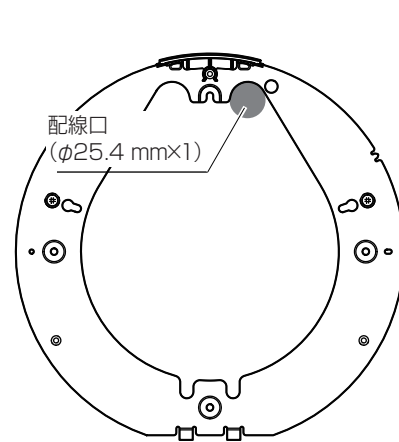
最低引抜強度：196 N (20 kgf) (1本あたり)
M4 (4本) (現地調達)

■直付け

マルチケーブルを使用する場合



Ethernetケーブルのみを使用する場合

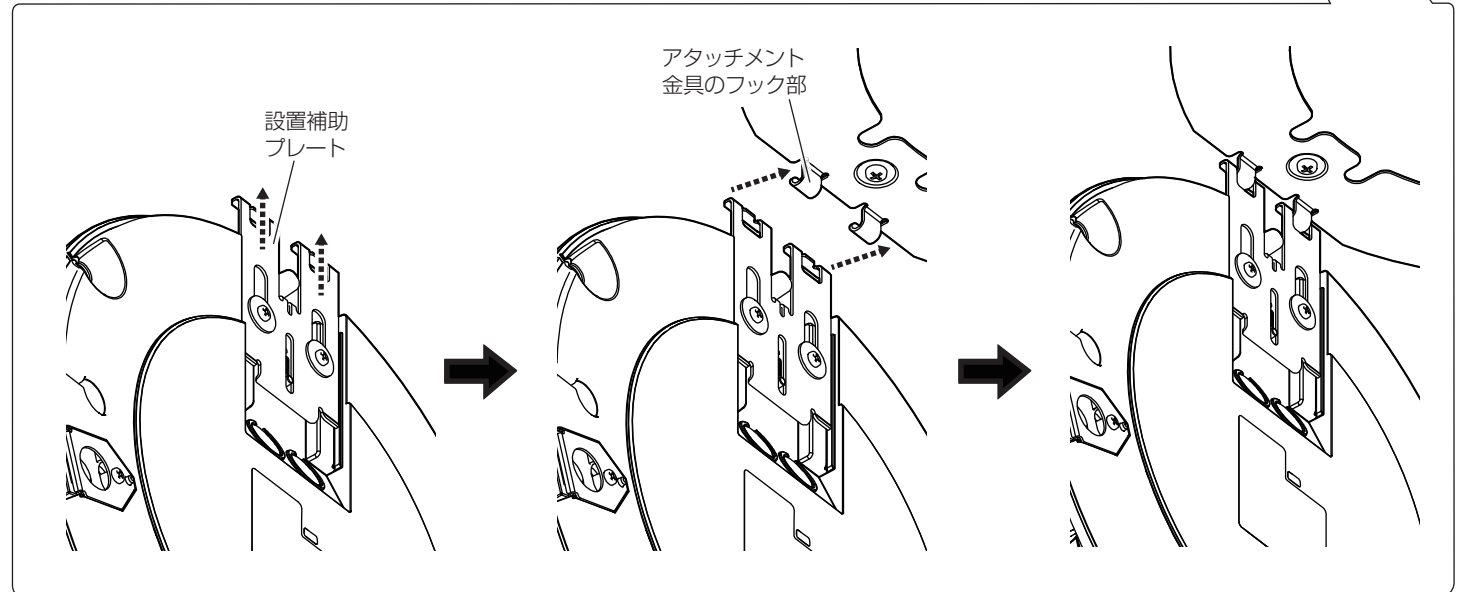
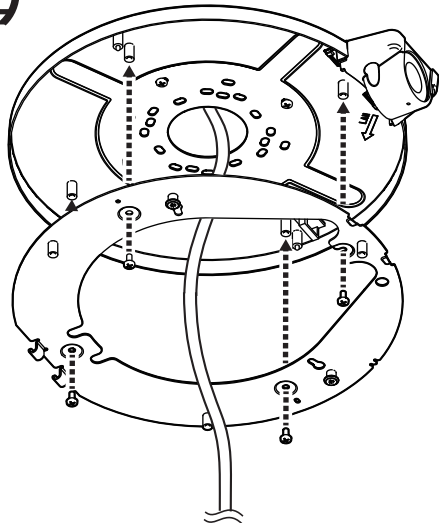


■接続管

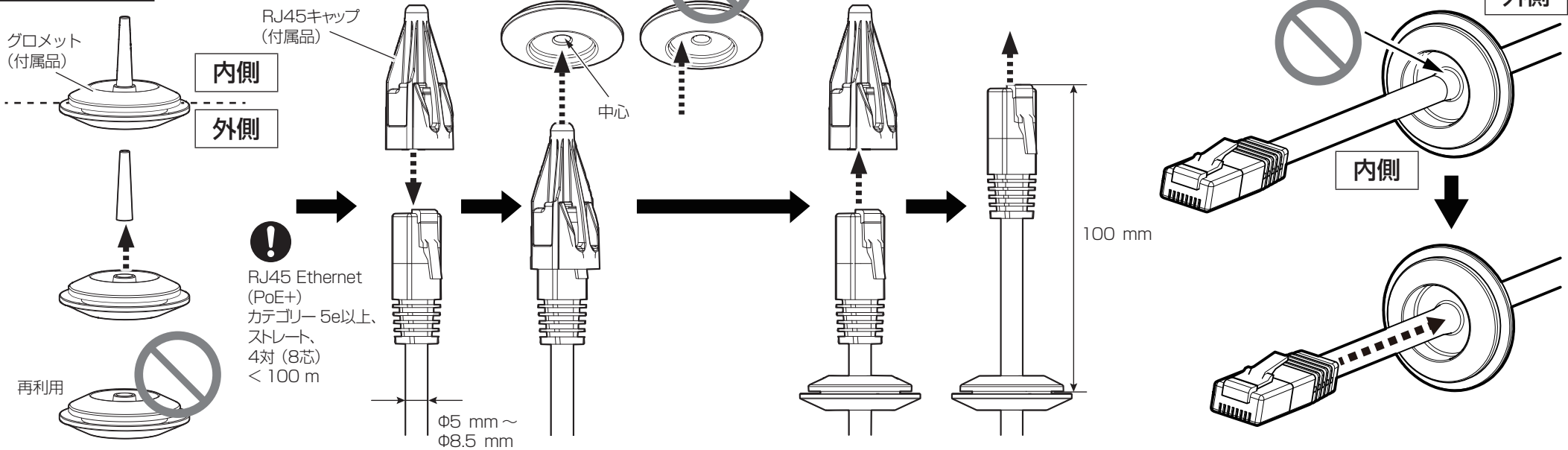
■SWボックス



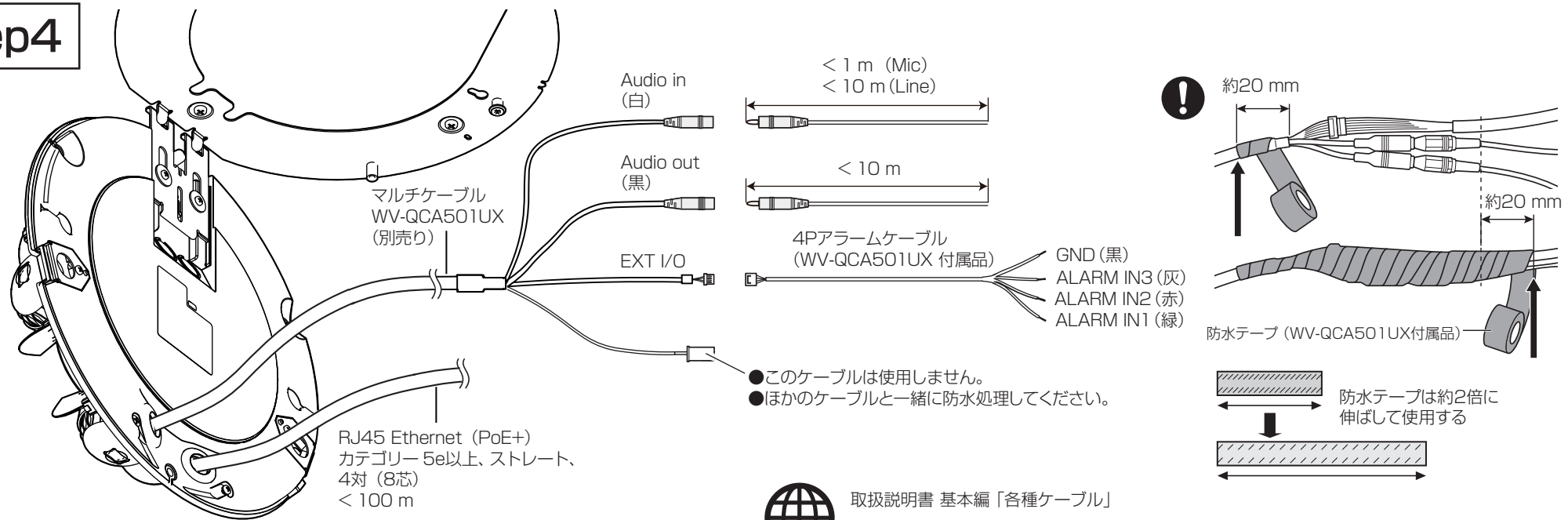
WV-QJB503-W (ベース金具) 取扱説明書



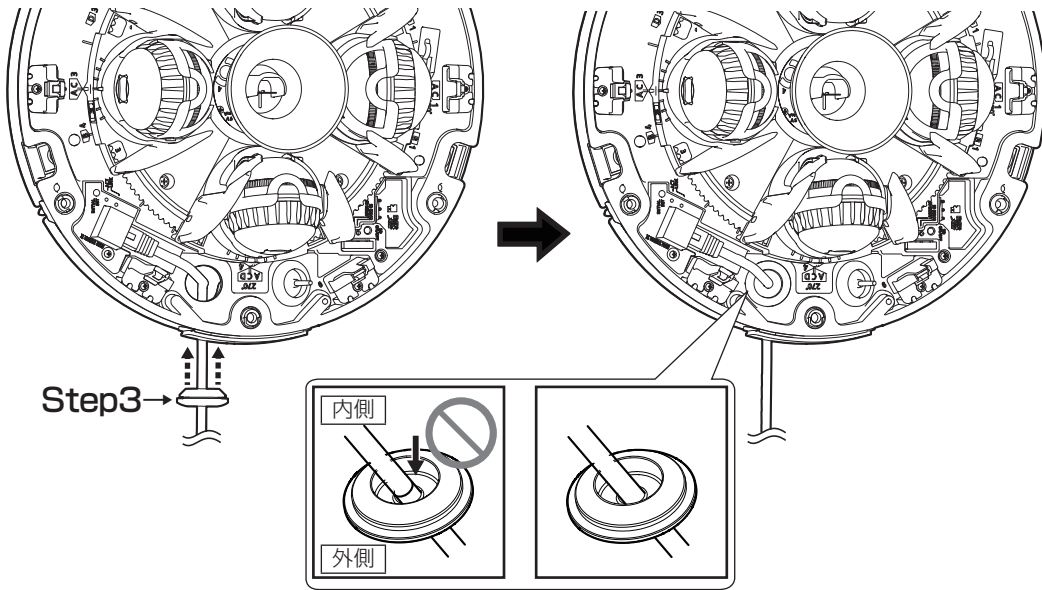
Step3



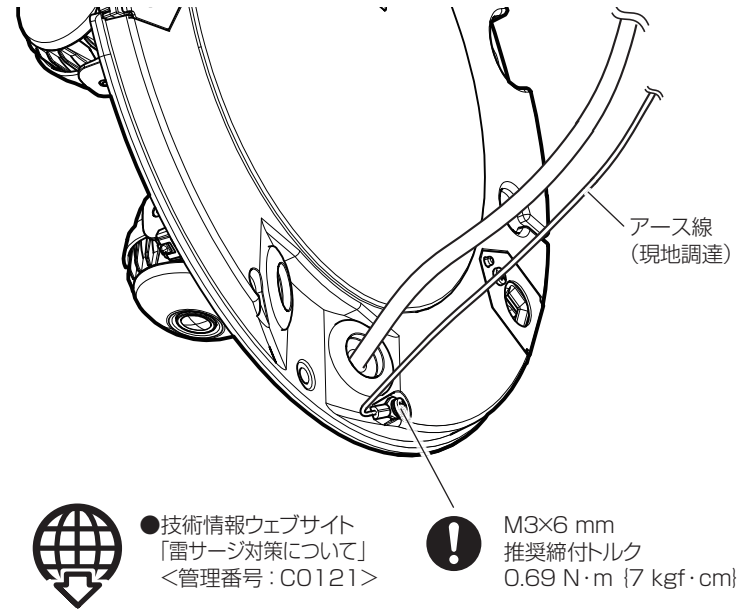
Step4



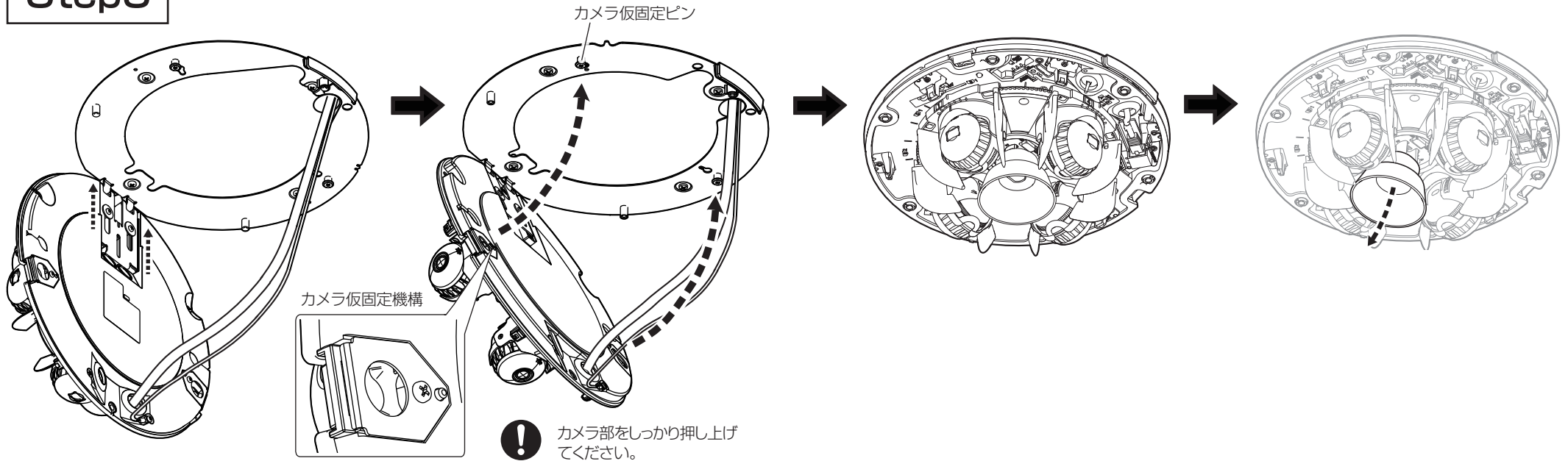
■RJ45 Ethernetケーブル



■アース線

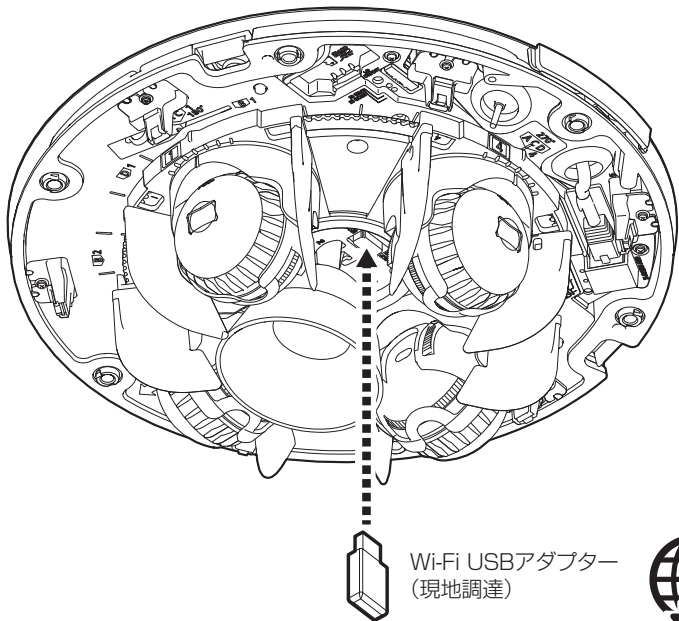


Step 5



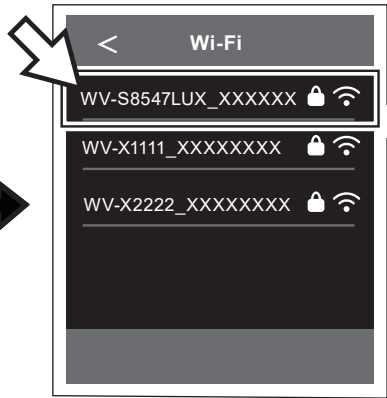
Step6

→電源 On (PoE+)



Wi-Fi USBアダプター
(現地調達)

●技術情報ウェブサイト
「Wi-Fi USB アダプター」
<管理番号: C0114>

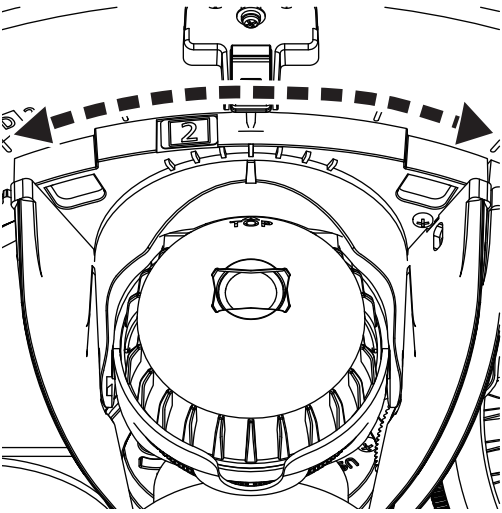


URL :
http://192.168.12.10
●接続できない場合
→ http://10.0.0.10
SSID :
"製品品番_カメラのシリアル番号"
パスワード :
"cam_"+"カメラのシリアル番号"

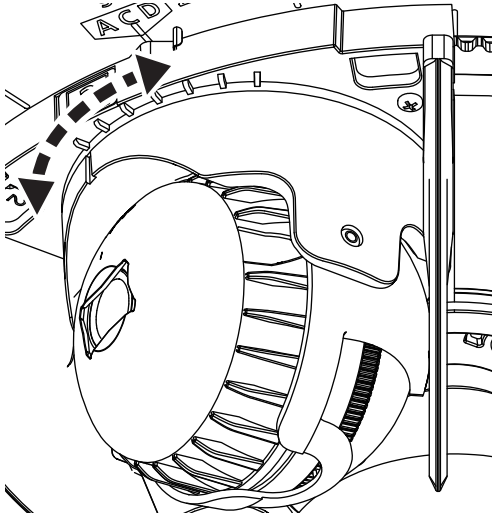


取扱説明書 操作・設定編
「かんたん設置を行う」

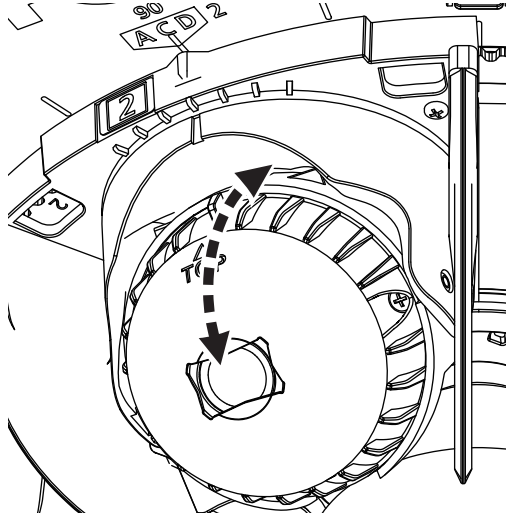
■カメラの調整方法 (各カメラはすべて同じ動きをします。)



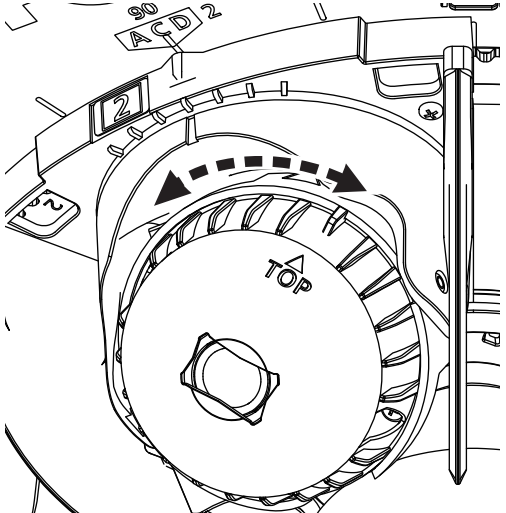
水平 (PAN) 角
±125°



スイング (TWIST) 角
±30°

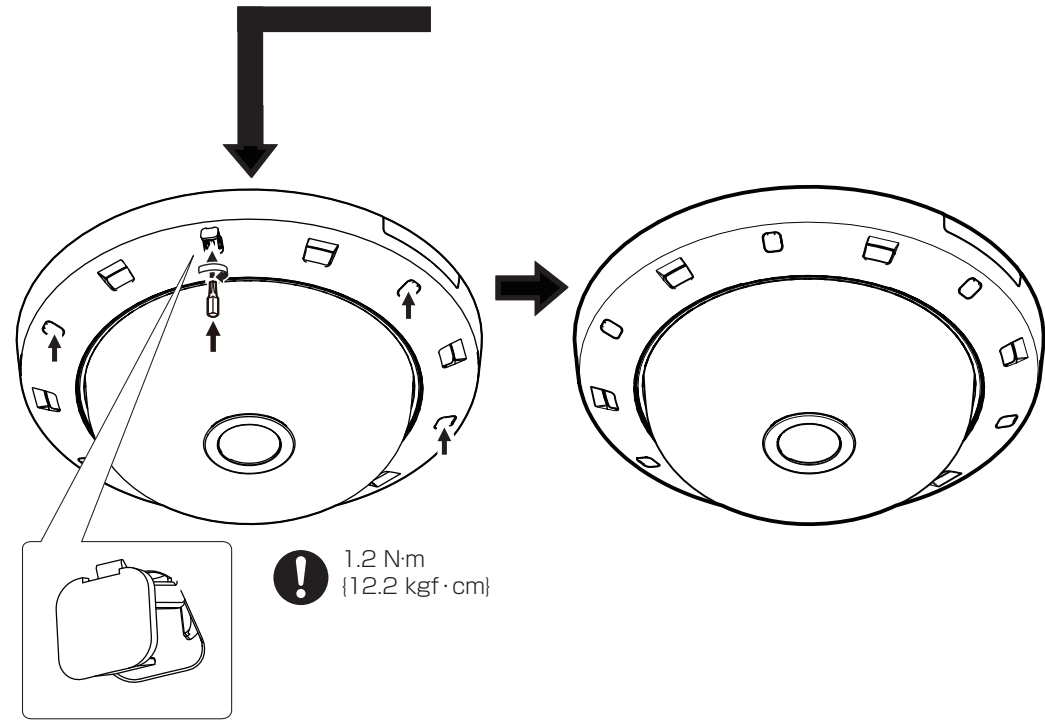
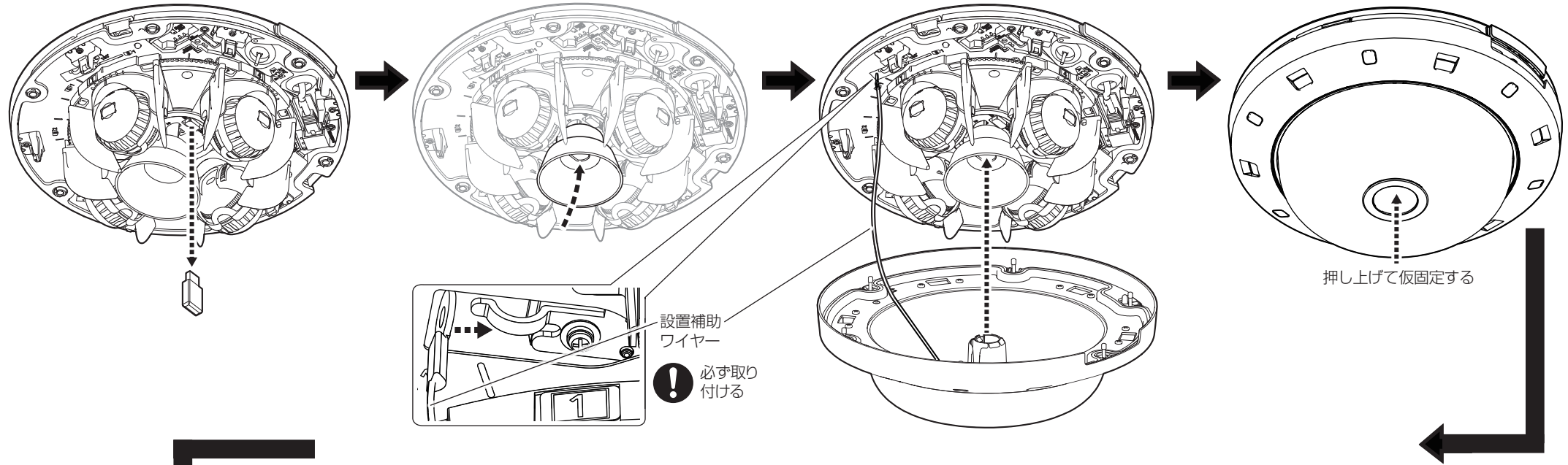


垂直 (TILT) 角
10° ~105°



傾き (YAW) 角
±90°

Step7



Step8



- 取扱説明書 操作・設定編 **S854xL**
「フォーカス調整」
- 技術情報ウェブサイト
「IP簡単設定ソフトウェア」
<管理番号: C0123>
または
「i-PRO設定ツール (iCT)」
<管理番号: C0133>
- 「EX光学ズーム」
<管理番号: C0124>