

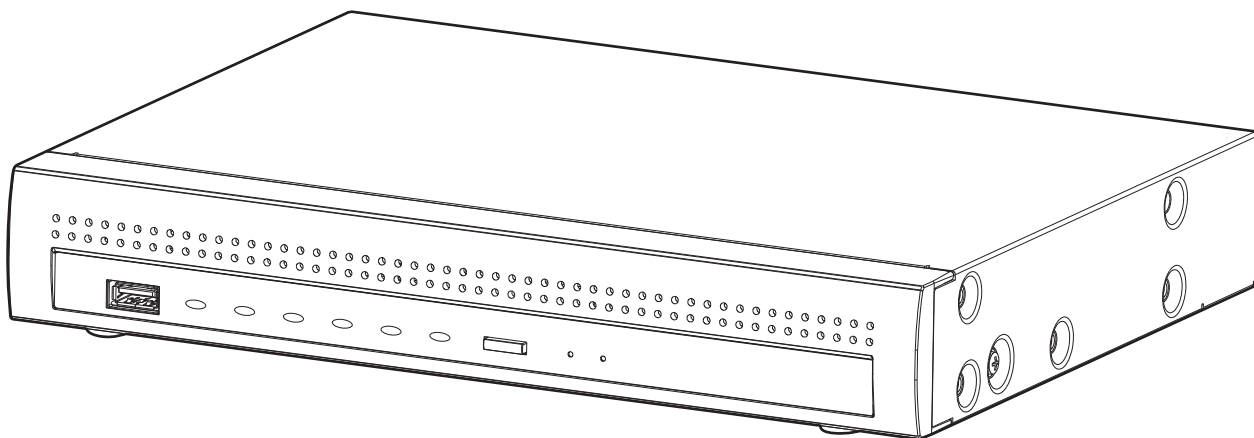
取扱説明書 基本編

エッジストレージ

品番 DG-EU100シリーズ

●取扱説明書の構成について

- ・**設置編：**
必要な機器との接続や設置のしかた、簡単な設定方法について説明しています。
- ・**基本編（本書）：**
商品概要やご使用上の注意、各部の名称や仕様について説明しています。
PDFファイル形式でCD-ROMに納められています。
- ・**操作・設定編：**
本機を使用するにあたっての詳細な設定、および操作方法について説明しています。
PDFファイル形式で以下の弊社サポートウェブサイトに掲載しています。
https://i-pro.com/jp/ja/support_portal



（イラストはDG-EU100/4です）

本書では、品番の一部を省略している場合があります。

本書は、DG-EU100シリーズ（DG-EU100/1, DG-EU100/2, DG-EU100/4）の取扱説明書です。

HDMI[®]
HIGH-DEFINITION MULTIMEDIA INTERFACE

このたびは、弊社の製品をお買い上げいただき、まことにありがとうございます。

- 取扱説明書をよくお読みのうえ、正しく安全にお使いください。
- ご使用前に取扱説明書 設置編の「安全上のご注意」を必ずお読みください。

もくじ

はじめに	はじめに	3
	商品概要	3
	特長	3
	システム構成	4
	必要なPCの環境	5
	商標および登録商標について	5
	GPL / LGPLについて	6
	著作権について	6
	免責について	6
	ネットワークに関するお願い	7
	個人情報の保護について	7

ご注意	使用上のお願い	8
------------	----------------------	----------

各部の名称	各部の名前とはたらき	10
	前面パネル	10
	後面パネル	11

ユーザー管理	本機のユーザー管理について	13
---------------	----------------------------	-----------

その他	仕様	14
------------	-----------------	-----------

はじめに

商品概要

DG-EU100シリーズ（以下、本機）は最大16台のネットワークカメラ（以下、カメラ）の画像と音声をハードディスク（以下、HDD）に記録することができ、i-PRO Remo. Service（以下、WEBサービス）と連携して遠隔に映像を配信することができるエッジストレージです。以下に、本機の製品品番と搭載のHDD容量を示します。

品番	HDD	カメラ最大接続台数
DG-EU100/1	1 TB×1	16台（増設はできません）
DG-EU100/2	2 TB×1	16台（増設はできません）
DG-EU100/4	2 TB×2※	16台（増設はできません）

※ 本体の2台のHDDでミラーリングモードが使用できます。

本機はHDMI（High-Definition Multimedia Interface）に対応しているモニターを接続することができ、録画画像やカメラのライブ画像をより高品質で表示することができます。また、複数のカメラの画像をモニターに表示し、カメラ画像を切り換えたりすることや、カメラの基本操作をすることもできます。

特長

最大16台までのネットワークカメラの接続、記録が可能

本機内蔵のIEEE802.3af準拠のPoE給電機能付きカメラポート※1 4系統に加え、別売の弊社製PoEカメラ電源ユニットを使用することで最大16台のネットワークカメラの接続、記録が可能です。

※1 PoE+カメラには給電できません。PoE+カメラを使用する場合には別途カメラに電源供給が必要です。

WEBサービスと連携し遠隔への映像、音声配信、アラーム通知が可能

WEBサービスと連携することで※2 本機から遠隔にあるクライアントソフトウェアへのライブ映像配信、ライブ音声配信、再生映像配信、再生音声配信、カメラ制御、アラーム通知等が可能です。

※2 WEBサービスと連携するためには別途WEBサービスのライセンス購入および登録、別売のインターネット接続ルーターを準備いただく必要があります。

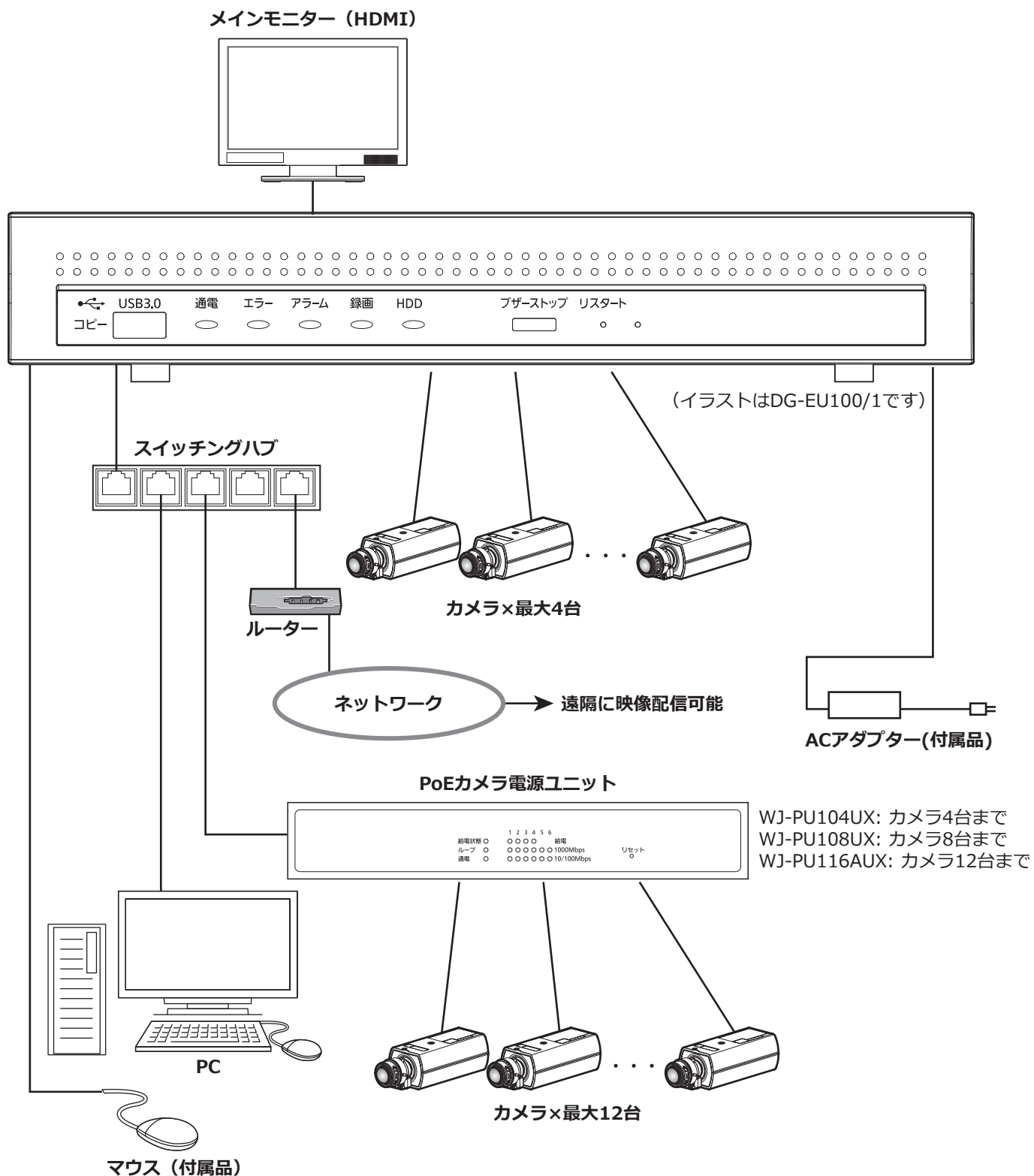
コンパクトなサイズで省スペース化を実現

幅 280 mm 高さ 44 mm 奥行き 212 mm。

専用金具を使用した縦置き、壁取り付けが可能

WV-Q202UX（別売り）を使用して、縦置き、壁取り付けが可能です。

システム構成



メモ

- 本機のカメラポートとPoEカメラ電源ユニットのカメラポート合せて最大16台のカメラが接続可能です。

必要なPCの環境

PCで本機を操作するには以下の環境を持つPCを推奨します。

対応OS	: Microsoft Windows 10日本語版、Microsoft Windows 11日本語版
ウェブブラウザ	: Google Chrome™
CPU	: Intel® Core™ i7-860以上
メモリー	: 4 GB以上
画面	: 1024×768ピクセル以上の解像度、True color 24ビット以上
ネットワーク機能	: 10BASE-T、100BASE-TX、または1000BASE-T 1ポート
サウンド機能	: サウンドカード（音声機能を使用する場合）
その他	: CD-ROMドライブ（取扱説明書（PDFファイル）を閲覧するため） : DirectX® 9.0c以上 : Adobe® Reader®または Acrobat Reader®（取扱説明書（PDFファイル）を閲覧するため）

重要

- 対応OSとブラウザの動作検証情報については、以下の弊社サポートウェブサイトを参照してください。
https://i-pro.com/jp/ja/support_portal/technical_information
- 必要なPCの環境を満たしていない場合には、画面の描画が遅くなったり、ウェブブラウザが操作できなくなったりするなどの不具合が発生するおそれがあります。

メモ

- Microsoft Windows を使用する場合に必要な PC の環境や注意事項など詳しくは、弊社サポートウェブサイト内の「Windows / Internet Explorer のバージョンによる注意事項」（PDF ファイル）を参照してください。

商標および登録商標について

- Adobe、Acrobat ReaderおよびAdobe Readerは、Adobe Systems Incorporated（アドビシステムズ社）の商標です。
- マイクロソフト、ActiveX、DirectXおよびWindowsは、マイクロソフトグループの企業の商標です。
- Microsoft Corporationのガイドラインに従って画面写真を使用しています。
- Intel、Intel Coreは、アメリカ合衆国および／またはその他の国におけるIntel Corporationまたはその子会社の商標です。
- GoogleおよびGoogle ChromeはGoogle LLCの商標です。
- HDMI、High-Definition Multimedia Interface、およびHDMIロゴは、HDMI Licensing Administrator, Inc.の商標または登録商標です。採用商標のHDMI、HDMI High-Definition Multimedia Interface、およびHDMI Logoは、米国およびその他の国におけるHDMI Licensing Administrator, Inc.の商標または登録商標です。
- その他、本文中の社名や商品名は、各社の登録商標または商標です。
- 本製品はpatentlist.accessadvance.comに掲載されている特許の1つ以上の請求項の権利範囲に含まれています。

はじめに（つづき）

GPL / LGPLについて

- 本製品にはGNU General Public License (GPL)、GNU Lesser General Public License (LGPL) その他に基づきライセンスされるソフトウェアが含まれています。
- お客様は、当該ソフトウェアのソースコードを入手し、GPLまたはLGPLに従い、複製、頒布および改変できます。
- 当該ソフトウェアのソースコードおよびGPL / LGPL ソフトウェアに含まれるcopyright noticeに関する詳細は、本製品付属CD-ROM内の「readme.txt」をお読みください。
- なお、ソースコードの内容などについてのご質問にはお答えしかねますので、あらかじめご了承ください。

著作権について

GPL / LGPL その他に基づきライセンスされるオープンソースソフトウェアを除き、本製品に含まれるソフトウェアの譲渡、コピー、逆アセンブル、逆コンパイル、リバースエンジニアリングは禁じられています。また、本製品に含まれるすべてのソフトウェアの輸出法令に違反した輸出行為は禁じられています。

免責について

- この商品は、カメラで監視している画像の録画、再生を目的に作られています。この商品単独で犯罪などを防止するものではありません。
- 弊社はいかなる場合も以下に関して一切の責任を負わないものとします。
 - ①本商品に関連して直接または間接に発生した、偶発的、特殊、または結果的損害・被害
 - ②お客様の誤使用や不注意による障害または本商品の破損などの不便・損害・被害
 - ③お客様による本商品の分解、修理または改造が行われた場合、それに起因するかどうかにかかわらず、発生した一切の故障または不具合
 - ④本商品の故障・不具合を含む何らかの理由または原因により、画像が表示・記録などできないことおよび記録した情報が消失したことで被る不便・損害・被害
 - ⑤第三者の機器などと組み合わせたシステムによる不具合、あるいはその結果被る不便・損害・被害
 - ⑥お客様による監視映像・記録が何らかの理由（ユーザー認証OFFでの使用を含む）により公となり、使用され、その結果生じた、被写体となった個人・団体などによるプライバシー侵害などを理由とする賠償請求、クレームなど
 - ⑦登録した情報内容が何らかの原因（ユーザー名、パスワードなどの認証情報を忘れたことにより本商品を初期化する場合を含む）により、消失してしまうこと

ネットワークに関するお願い

本商品はネットワークへ接続して使用するため、以下のような被害を受けることが考えられます。

- ①本商品を經由した情報の漏えいや流出
- ②悪意を持った第三者による本商品の不正操作
- ③悪意を持った第三者による本商品の妨害や停止

このような被害を防ぐため、お客様の責任の下、下記のような対策も含め、ネットワークセキュリティ対策を十分に行ってください。

- ファイアウォールなどを使用し、安全性の確保されたネットワーク上で本商品を使用する。
- コンピューターが接続されているシステムで本商品を使用する場合、コンピューターウイルスや不正プログラムの感染に対するチェックや駆除が定期的に行われていることを確認する。
- 不正な攻撃から守るため、ユーザー認証を利用し、ユーザー名とパスワードを設定し、ログインできるユーザーを制限する。
- 管理者で本商品にアクセスしたあとは、必ずすべてのウェブブラウザを閉じる。
- 管理者のパスワードは、定期的に変更する。また、認証情報（ユーザー名、パスワード）を第三者の目に触れないよう、適切に保管する。
- 画像データ、認証情報（ユーザー名、パスワード）などをネットワーク上に漏えいさせないため、それらの情報を格納しているサーバーや各種接続機器に対してユーザー認証でアクセスを制限するなどの対策を実施する。

個人情報の保護について

本機を使用したシステムで撮影された本人が判別できる情報は、「個人情報の保護に関する法律」で定められた「個人情報」に該当します。*

法律に従って、映像情報を適正にお取り扱いください。

※個人情報保護委員会の「個人情報の保護に関する法律についてのガイドライン（通則編）」における【個人情報に該当する事例】を参照してください。

使用上のお願い

インターネット経由で本機をご使用の場合

第三者による意図しないアクセスを防止するため、

- ユーザー認証の設定は「On」のままご使用ください。
- 本機にアクセスするためのパスワードは定期的に変更してください。

変更方法は取扱説明書 操作・設定編（弊社サポートウェブサイト内のPDFファイル）を参照してください。

使用電源

AC100 V 50 Hz/60 Hzです。消費電力の大きな機器（コピー機、空調機器など）と同じコンセントから電源をとらないでください。また、水滴や水しぶきのかからない場所で使用してください。

※付属の電源コードは本機専用です。他の機器には使用しないでください。また、他の機器の電源コードを本機に使用しないでください。

使用温度範囲

本機の使用温度範囲は+5℃～+45℃です。この温度範囲以外で使用すると内部の部品に悪影響を与えたり、誤作動の原因となります。

※HDDは温度が高くなると特性劣化し寿命に影響を与えます。本機（ACアダプター含む）は+25℃程度でのご使用をお勧めします。

電源について

本機には電源スイッチがありません。本機を電源から遮断するときは電源プラグを抜いてください。ACコンセントは本機の近傍に設置し、容易に電源プラグを抜き差しできるようにしてください。設置条件により容易に電源コードを外せないときは、本機の電源プラグを遮断能力のある分電盤のサーキットブレーカーを経由したACコンセントまたは電源制御ユニットなどのコンセントに接続してください。

内蔵バックアップ電池

内蔵バックアップ電池は、日光、火などの過度の熱にさらされることのないようにしてください。

静電気

本機を設置、保守、操作等される場合は、本機に触れる前に金属製のもの（スチールデスク、ドアノブなど）に手を触れて静電気を除去してから作業をおこなってください。

静気は本機の誤動作、故障の原因となります。

HDDについて

- HDDは精密機器です。衝撃を加えないよう丁寧な取り扱いをしてください。振動・衝撃はHDD故障の原因になります。
- HDDに記録された情報内容は、万一、消失しても故障や障害の原因にかかわらず、弊社は補償いたしかねます。
- 電源を入れたときや電源を切った直後（約30秒間）は、HDDが動作中です。移動や設置作業は絶対にしないでください。
- HDDは消耗劣化し、寿命は使用環境により異なります。各HDDの稼働時間が20000時間を超えると、書き込みエラーなどが発生しやすくなり、30000時間を超えると、ヘッドやモーターの劣化などにより寿命となります。（+25℃で使用時）
- 大切なデータが壊れないように、機器の周辺温度を+25℃程度に保ち、18000時間を目安に交換することをお勧めします（ただし、この時間は目安であり、寿命を保証するものではありません）。各HDDの稼働時間は、設定メニュー [詳細設定] の [メンテナンス] - [HDD情報] タブの「稼働時間」で確認することができます。
- HDDに異常が発生した場合は、すみやかに買い上げの販売店（設置工事店）にご連絡ください。また、HDDの購入、交換は販売店（設置工事店）にご相談ください。

外部記憶装置（外付けHDDとUSBメモリー）について

- exFATまたはFAT（FAT16）、FAT32形式の外部記憶装置を使用してください。
- パスワード認証付き外部記憶装置や、専用ドライバーを必要とするもの、暗号化機能を使用する外部記憶装置は使用できません。

結露について

結露が発生すると故障の原因となりますのでご注意ください。以下のような場合は、目安として電源を入れるまで2時間程度放置してください。

- 湿度の高いところ
- 暖房した直後の部屋
- 冷房されているところと、温度や湿度の高いところを移動したとき

使用上のお願い（つづき）

お手入れについて

- 電源を切り、乾いた柔らかい布でふいてください。
- シンナーやベンジンなど、揮発性のものは使用しないでください。
- 化学ぞうきんをご使用の際は、その注意書きに従ってください。

機器を譲渡・廃棄される場合

本機に記録された情報内容と、本機とともに使用する記憶媒体に記録された情報内容は、「個人情報」に該当する場合があります。本機が廃棄、譲渡、修理などで第三者に渡る場合には、その取り扱いに十分に注意し、お客様の責任において廃棄、譲渡、修理を行なってください。

記憶媒体を廃棄する際は、データを削除した後に物理的に破壊することを推奨します。

表示について

本機の識別および電源、その他の表示は機器上面をご覧ください。

AVC Patent Portfolio Licenseについて

本製品は、AVC Patent Portfolio Licenseに基づきライセンスされており、以下に記載する行為に係るお客様の個人的かつ非営利目的の使用を除いてはライセンスされておりません。

- i 画像情報をAVC規格に準拠して（以下、AVCビデオ）記録すること。
- ii 個人的活動に従事する消費者によって記録されたAVCビデオ、または、ライセンスをうけた提供者から入手したAVCビデオを再生すること。

詳細についてはMPEG LA, LLCホームページ (<http://www.mpegla.com>) をご参照ください。

本機の再起動について

下記の場合、本機は録画を継続するために、自動的に再起動を行います。

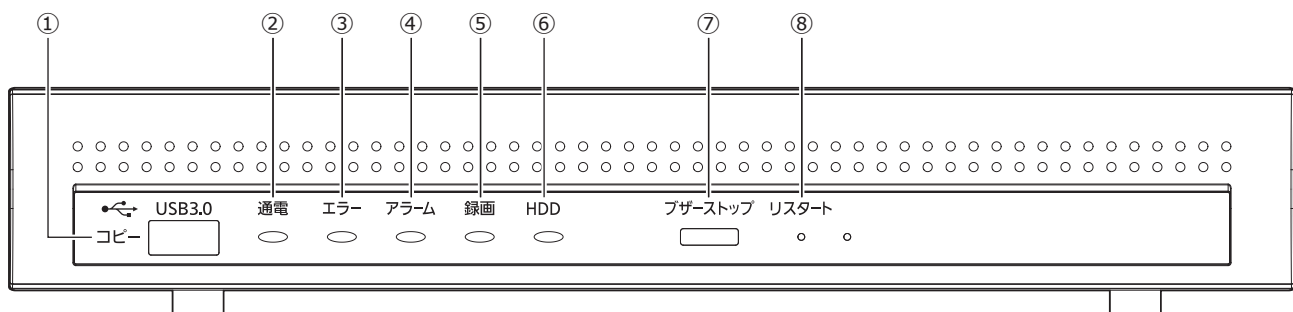
- 本機のソフトウェアが装置内部の異常を検出し、再起動が必要と判断した場合

録画内容の補償に関する免責事項について

何らかの不具合により、正常に録画・編集ができなかった場合の内容の補償、録画・編集した内容（データ）の損失、および直接・間接の損害に対して、当社は一切の責任を負いません。また、本機を修理した場合（HDD以外の修理を行った場合も）においても同様です。あらかじめご了承ください。

各部の名前とはたらき

前面パネル



(イラストはDG-EU100/1です)

①コピーポート (USB 3.0) [コピー]

外部記憶装置 (外付けHDD、USBメモリー) を接続し、HDDに記録された録画画像および音声をコピーします。
※マウスを接続して使用することも可能です。

メモ

- 外部記憶装置 (USBメモリー) の抜き差しは、本機が動いたり転倒したりしないよう本体を押しさえながら行ってください。

⑦ブザーストップボタン [ブザーストップ]

アラーム発生時やエラー発生時に鳴動したブザーを停止するときに使用します。アラーム、エラーについては、取扱説明書 操作・設定編 (PDFファイル) をお読みください。

⑧リスタートスイッチ [リスタート]

本機を再起動します。クリップなど先の細いものを差し込んで5秒以上押ししてください。

②[通電] ランプ : 電源が入っているときに点灯します。

③[エラー] ランプ

本機に異常が発生したときなど、本機の運用に支障があるときに点滅します。

点滅 (赤色) : システム異常 (NWリンクエラー、HDDに関するエラー、録画異常など)

点滅 (橙色) : 温度異常、放熱ファン停止など。
異常が自動復帰すると点灯します。

④[アラーム] ランプ

アラームが発生すると点滅し、自動復帰すると点灯します。[アラーム復帰] ボタン (取扱説明書 操作・設定編 (PDFファイル)) をクリックすると、消灯します。

⑤[録画] ランプ : 録画中点灯 (橙色) します。

⑥[HDD] または [HDD1] / [HDD2] ランプ

HDDのアクセス状態と故障状態を表示します。

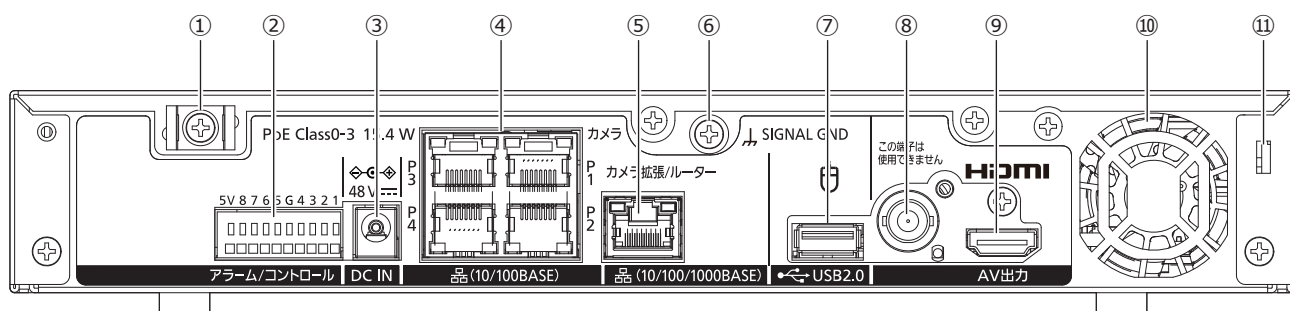
点滅 (緑色) : HDDにアクセス中

点灯 (赤色) : HDDに故障 (エラー) が発生

消灯 : HDDにアクセスなし

各部の名前とはたらき（つづき）

後面パネル



（イラストはDG-EU100/1です）

① クランプマウント（DCプラグ抜け防止用）

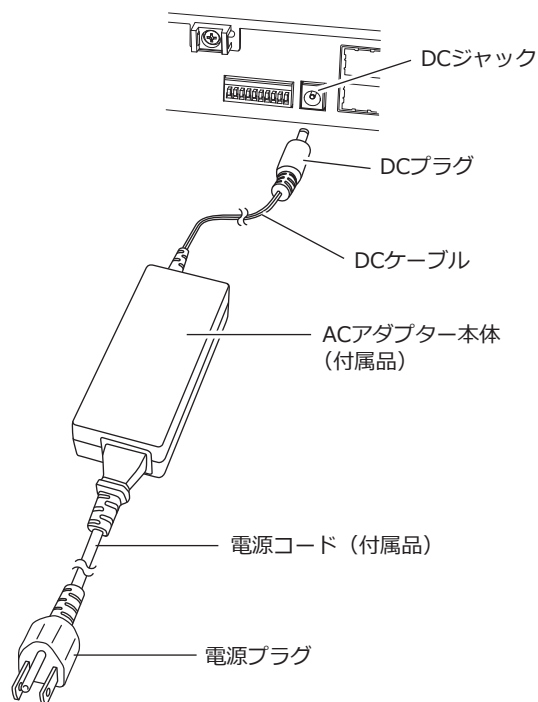
② アラーム/コントロール端子【アラーム/コントロール】
センサーや防犯ドアスイッチなどアラーム信号を出力する装置と接続する場合や、ブザーやランプなどの警報装置を外部に接続する場合に使用します。

③ DCジャック【DC IN】

付属の AC アダプターの DC プラグを接続します。緩んだり抜けたりしないよう、DC プラグは奥まで差し込んでください。

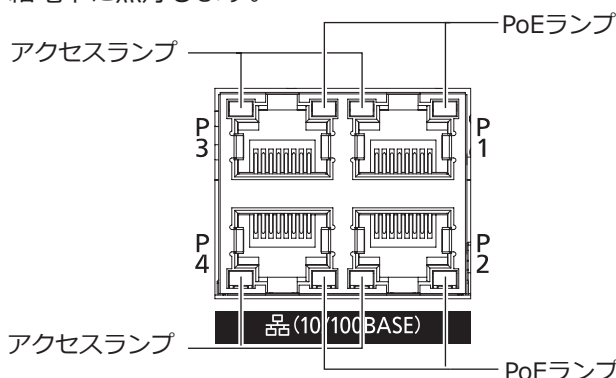
DC プラグが抜けないう DC ケーブルはケーブルクランプで固定してください。

（☞ 12 ページ DC プラグの抜け防止方法参照）



④ ネットワークポート（カメラポート）【カメラ】

10BASE-Tまたは100BASE-TXネットワークに接続し、本機とカメラを接続します。アクセスランプ（緑色）はデータの送受信時に点灯します。PoEランプ（橙色）は給電中に点灯します。



メモ

- カメラポートはIEEE802.3af準拠のPoE給電機能付きポートです。
- らくらくスタートで検出されたカメラ番号とカメラポート番号（P1～P4）は一致しません。

⑤ ネットワークポート（カメラ拡張/ルーター接続ポート）【カメラ拡張/ルーター】

10BASE-T、100BASE-TX または、1000BASE-T ネットワークに接続し、本機と PoE カメラ電源ユニット、ルーター、PCなどを接続します。1000Mでリンクアップ中は右のランプ（黄色）のみ、100Mでリンクアップ中は左のランプ（緑色）のみ、10Mでリンクアップ中は両方のランプが点灯します。データ送受信時にランプが点滅します。

⑥ SIGNAL GND端子【SIGNAL GND】

本機の SIGNAL GND 端子とシステムの他の機器の SIGNAL GND 端子を接続して、アースを取ってください。アースを取らないと、ノイズが出るなどの不具合の原因となる場合があります。

各部の名前とはたらき（つづき）

⑦マウス接続ポート（USB 2.0）〔マウス〕

付属のマウスを接続します。

⑧この端子は使用できません

本機では未使用の端子です。

⑨メインモニター出力端子（HDMI）〔AV出力〕

HDMI 対応モニター（メインモニター）を接続します。ライブ画像、再生画像の表示や本機の設定画面を表示します。

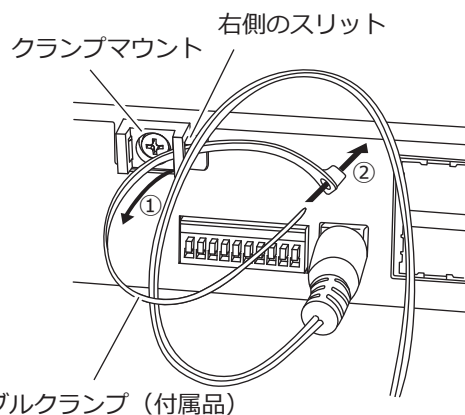
⑩放熱ファン通風孔

⑪盗難防止用スロット

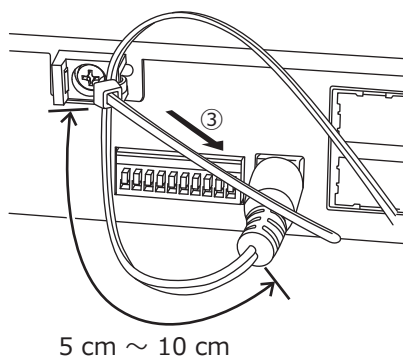
盗難防止用セキュリティワイヤーのロック装置を装着します。

DCプラグの抜け防止方法

クランプマウントに通した付属のケーブルクランプで、DCケーブルのDCプラグから5 cm ～ 10 cmのところに固定します。



- ①クランプマウントの右側のスリットにケーブルクランプ（付属品）を通します。
- ②DCケーブルを締めるため、イラストのようにケーブルクランプで輪を作ります。



- ③DCケーブルのDCプラグから5 cm ～ 10 cmのところを締めてクランプマウントに固定します。ケーブルクランプのあまった部分は必要に応じて切断してください。

本機のユーザー管理について

本機を直接操作するユーザーは、あらかじめ本機にユーザー登録しておく必要があります。ユーザーは32ユーザーまで登録できます。

ユーザー情報として以下の情報が登録できます。

項目	内容
ユーザー名	本機にログインするユーザー名です。ログイン画面で入力します。
パスワード	本機を使用するユーザーのパスワードです。ログイン画面で入力します。
レベル	操作できる機能範囲により、ユーザーは以下のレベルに分けられます。 管理者/マネージャー/オペレーター/ビューワー/ログアウト時 管理者はすべての設定や操作を行えます。その他のレベルで操作できる機能は、あらかじめ選択することができます。(☞取扱説明書 操作・設定編 (PDFファイル))
レベルの優先度	操作の優先度です。ユーザーの優先度は各レベルにそれぞれ0 (高優先) ~ 4 (低優先) が固定で割り当てられています。 管理者 0 最高 マネージャー 1 高 オペレーター 2 ビューワー 3 ログアウト時 4 低 同じレベルのユーザーが同じ操作をした場合は、後からの操作に従い動作します。
スタートモニター	ログイン直後に表示するメインモニターのライブ画像の表示画面を設定します。

仕様

● 基本仕様

電源	DC48 V 1.7 A	
消費電力	付属のACアダプター使用時 DG-EU100/1 約 81.6 W (DC48 V 1.7 A) DG-EU100/2 約 81.6 W (DC48 V 1.7 A) DG-EU100/4 約 81.6 W (DC48 V 1.7 A)	
使用温度範囲	本体 : +5 °C ~ +45 °C マウス (付属品) : +5 °C ~ +40 °C	
使用湿度範囲	5 % ~ 90 % (結露なきこと)	
動作時許容高度	2000 m以下	
録画圧縮方式	H.265、H.264	
寸法 (ゴム足、突起部含まず)	幅 280 mm 高さ 44 mm 奥行き 212 mm (ラックマウント金具から203 mm)	
質量	DG-EU100/1 約1.9 kg DG-EU100/2 約1.9 kg DG-EU100/4 約2.0 kg	
仕上げ	前面パネル	黒塗装、樹脂
	上カバー	黒塗装、亜鉛メッキ処理鋼板
	後面パネル	亜鉛メッキ処理鋼板

● HDD

HDD	DG-EU100/1	HDD (1 TB) ×1
	DG-EU100/2	HDD (2 TB) ×1
	DG-EU100/4	HDD (2 TB) ×2

● 入出力

モニター端子	HDMI (19ピン typeA端子) 1系統 3840×2160 (4K) p/30 Hz 1920×1080 p/60 Hz 1920×1080 i/60 Hz
マウス接続ポート	高速シリアルインターフェース、USB2.0 1系統
コピーポート	高速シリアルインターフェース、USB3.0 1系統
アラーム/コントロール端子	アラーム出力 ^{※2} 、アラーム入力1および2 ^{※1} 、緊急録画入力 ^{※1} 、HDD異常/録画異常出力 ^{※2} 、カメラ異常出力 ^{※2} 、ネットワーク異常出力 ^{※2} 、時刻合わせ入出力 ^{※1※2} 、+5 V 出力 ^{※3}
ネットワークポート (カメラ)	10BASE-T / 100BASE-TX (RJ-45)、4系統 給電規格: IEEE802.3af準拠 給電能力: 最大 62 W (各 15.4 W × 4系統)
ネットワークポート (カメラ拡張/ルーター)	10BASE-T / 100BASE-TX / 1000BASE-T (RJ-45)、1系統
対応プロトコル	HTTP、HTTPS、RTP、RTSP、TCP/IP、UDP/IP、 NTP (サーバー、クライアント)、DNS、DHCP、MPTTS

※1 無電圧メーク接点入力 3.3 Vプルアップ 約23 kΩ

※2 オープンコレクタ出力 最大DC24 V -200 mA

※3 +5 V ±0.5 V 最大200 mA

仕様（つづき）

●ACアダプター（付属品）

入力	AC100 V、50 Hz/60 Hz
出力	DC48 V 1.875 A
寸法	幅 58 mm 高さ 31 mm 奥行き 140 mm (電源コード、DCケーブルを除く)
質量	約300 g

●別売品（2022年4月現在）

ラックマウント金具（縦置き、壁取付用）	WV-Q202UX
PoEカメラ電源ユニット	WJ-PU104UX
	WJ-PU108UX
	WJ-PU116AUX

取扱説明書に記載されていない方法や、指定の部品を使用しない方法で施工されたことにより事故や損害が生じたときには、当社では責任を負えません。また、その施工が原因で故障が生じた場合は、製品保証の対象外となります。

i-PRO製品の「お問い合わせ」については、以下の弊社サポートウェブサイトを参照してください。
https://i-pro.com/jp/ja/support_portal

i-PRO株式会社

<https://www.i-pro.com/>