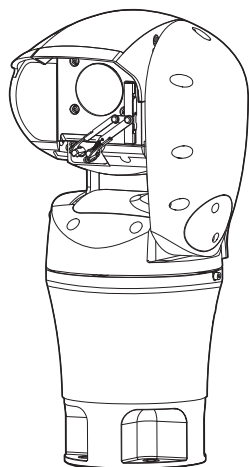


## 取扱説明書 基本編

### ネットワークカメラ

品番 **WV-SUD638UX**  
(ナチュラルシルバー)

**WV-SUD638-HUX / WV-SUD638-TUX**  
(グレー) (ブラウン)



### もくじ

はじめに	2
安全上のご注意	9
使用上のお願い	14
設置上のお願い*	17
<hr/>	
故障かな!?	21
仕様	25
保証とアフターサービス	32

※ 設置工事方法については、付属の「取扱説明書 設置編」を、本機を動かすソフトウェアの操作や設定方法については付属CD-ROM内の「取扱説明書 操作・設定編」を参照してください。

このたびは、弊社製品をお買い上げいただき、まことにありがとうございます。

- 取扱説明書をよくお読みのうえ、正しく安全にお使いください。
- **ご使用前に「安全上のご注意」を必ずお読みください。**
- 説明に旧機種WV-SUD6FRL1を使います。
- 本書では、品番の一部を省略している場合があります。

# はじめに

## 商品概要

本機はネットワーク用の10BASE-T/100BASE-TX端子（ネットワーク端子）を装備したPTZ（PAN、TILT、ZOOM）タイプの屋外監視用カメラです。ネットワーク端子を使い、LAN（Local Area Network）やインターネットなどのネットワークと本機の接続によって、ネットワーク上にあるパーソナルコンピュータ（以下、PC）でカメラの画像や音声を確認できます。

### メモ

- PCでカメラの画像を確認する場合は、PCのネットワーク環境の設定が必要です。また、ウェブブラウザをインストールする必要があります。

## 主な機能

### 厳しい屋外環境での設置を可能にする機能を標準搭載

- 風速60 m/s環境下での動作を可能にし、80 m/sの暴風下でも破壊しない筐体を実現。
- ワイパーを標準で搭載し、雨・雪・泥汚れでも良好な視界を確保。
- デフロスターを標準で搭載し、-50℃の極寒環境でもガラス面を暖めて撮影可能。

弊社独自のハイブリッドイメージスタビライザー\*<sup>1</sup>を採用。振動の多い場所でも安定した映像を実現。

### 塩害対応と軽量化で設置コストを大幅に削減

カメラ本体にグラスファイバー樹脂筐体を採用。海上空港などの重塩害地域での塩害塗装追加費用の削減を実現すると同時に、軽量化による設置作業コストの削減を実現。

### IP67\*<sup>2</sup>準拠の高い防じん性と防水性を確保

現場でのカメラ本体部の防水工事が不要です。

### 新コーデックエンジンを搭載

新開発のコーデックエンジン搭載によりFull-HD画質で最大毎秒60フレームの出力ができます。

## はじめに (つづき)

---

### **スーパーダイナミック (MEGA Super Dynamic) 機能を搭載**

(→取扱説明書 操作・設定編 (CD-ROM内))

照度差の激しい被写体でも、画素単位で明るさを補正し、自然な画像で撮影できます。

### **光学30倍ズームレンズ&高精度プリセット機能を搭載**

1台で広いエリアをモニタリングすることが可能です。

2メガピクセルモード (画像解像度1280×720) でHD EXズーム45倍まで可能です。

### **機能拡張ユニット WV-SUD6FRL1 (IR LEDユニット) (別売り) を搭載可能**

赤外線照明を搭載すると、レンズのズーム倍率に応じてIR LEDの照射角度を自動的に調整し、夜間に約150 m先まで撮影できます。

#### ※1 ハイブリッドイメージスタビライザー

内蔵のジャイロセンサーでカメラの振動を検出。振動に応じてPAN、TILTモーターを回転させゆっくり大きなゆれを補正するPAN/TILT補正と、電子式揺れ補正を組み合わせることで様々な揺れに対応する補正方式。

※2 IP67 : 外来固形物に対して「耐じん形 (6)」、水に対して「水に浸しても影響がない (7)」の保護がなされていることを示します (IEC60529/JIS C 0920)。

### 付属品をご確認ください

ご使用の前に .....	1冊	CD-ROM <sup>※1</sup> .....	1枚
取扱説明書 設置編 .....	1式	コードラベル <sup>※2</sup> .....	1枚

以下の付属品は取付工事に使用します。

電源防水コネクタ (プラグ側) ...	1式	アタッチメント金具取付ナット ...	5個 (うち1個は予備)
EXT I/O防水コネクタ (プラグ側) ...	1式	スプリングワッシャー .....	5個 (うち1個は予備)
RJ45防水コネクタ (プラグ側) ...	1式	平ワッシャー .....	10個 (うち2個は予備)
ウォッシャーノズル取付金具A ...	1個	落下防止ワイヤー .....	1本
ウォッシャーノズル取付金具B ...	1個	ワイヤークランパー .....	1個
ウォッシャーノズル取付金具B固定ねじ ...	3本 (うち1本は予備)	ビット (六角対辺6.35 mm T20) ...	1個
アタッチメント金具 .....	1個		
アタッチメント金具取付ねじ .....	5本 (うち1本は予備)		

※1 CD-ROMには各種取扱説明書および各種ツールソフトが納められています。

※2 ネットワーク管理上、必要になる場合があります。ネットワーク管理者が保管してください。

### 取扱説明書について

本機の取扱説明書は以下のような構成になっています。

- 取扱説明書 基本編 (本書) : 安全上のご注意、使用上、設置上のお願い事項などについて記載されています。
- 取扱説明書 設置編 : 設置の手順を説明しています。
- 取扱説明書 操作・設定編 (CD-ROM内) : 本機を動かすソフトウェアの操作や設定方法について記載されています。

PDFファイルをお読みにするには、アドビシステムズ社のAdobe® Reader®が必要です。

製品の改良などにより、ご使用上影響のない範囲で、記載されている外観などが実際の製品と異なる場合があります。

### 必要なPCの環境

CPU	Intel® Core™ 2 Duo 2.4 GHz以上推奨
メモリー	1 GB以上(32ビット)、2 GB以上(64ビット)
ネットワーク機能	10BASE-Tまたは100BASE-TX 1ポート
サウンド機能	サウンドカード (音声機能を使用する場合)
画像表示機能	解像度 : 1024×768ピクセル以上、 発色 : True Color 24ビット以上
対応OS	Microsoft® Windows® 10 日本語版 Microsoft® Windows® 8.1 日本語版 Microsoft® Windows® 8 日本語版 Microsoft® Windows® 7 日本語版
ウェブブラウザ	Windows® Internet Explorer® 11 32ビット日本語版 Windows® Internet Explorer® 10 32ビット日本語版 Windows® Internet Explorer® 9 32ビット日本語版 Windows® Internet Explorer® 8 32ビット日本語版
その他	CD-ROMドライブ (取扱説明書および各種ソフトウェアを使用するため) Adobe® Reader® (CD-ROM内のPDFファイルを閲覧するため)

#### 重要

- 対応OSとウェブブラウザの動作検証情報については、弊社技術情報ウェブサイト ([https://i-pro.com/jp/ja/support\\_portal/technical\\_information](https://i-pro.com/jp/ja/support_portal/technical_information)) を参照してください。
- 必要なPCの環境を満たしていない場合には、画面の描画が遅くなったり、ウェブブラウザが操作できなくなったりするなどの不具合が発生するおそれがあります。
- サウンドカードが搭載されていないPCでは、音声機能を使用することはできません。また、ネットワークの環境によっては、音声途切れる場合があります。
- Microsoft Windows RT、およびMicrosoft Windows 7 Starter、およびMicrosoft Edgeには対応していません。
- Microsoft Windows 8.1およびMicrosoft Windows 8の場合、「クラシック UI」でご使用ください。「Modern UI design」では動作いたしません。

## はじめに（つづき）

### メモ

- Microsoft Windowsまたは、Windows Internet Explorerを使用する場合に必要なPCの環境や注意事項など詳しくは、付属CD-ROMのメニューより「取扱説明書」の「参照」をクリックし、「Windows<sup>®</sup>/Internet Explorer<sup>®</sup>のバージョンによる注意事項」をお読みください。

## 商標および登録商標について

- Microsoft、Windows、Internet ExplorerおよびActiveXは、米国Microsoft Corporationの米国およびその他の国における登録商標または商標です。
- Microsoft Corporationのガイドラインに従って画面写真を使用しています。
- Intelおよび、Intel Coreは、アメリカ合衆国およびその他の国におけるIntel Corporationの商標です。
- Adobe、Acrobat ReaderおよびAdobe Readerは、Adobe Systems Incorporated（アドビシステムズ社）の米国およびその他の国における登録商標または商標です。
- iPad、iPhone、iPod touchは、米国および他の国々で登録されたApple Inc.の商標です。
- Androidは、Google Inc.の商標または登録商標です。
- FirefoxはMozilla Foundationの登録商標です。
- その他、この説明書に記載されている会社名・商品名は、各会社の商標または登録商標です。

## オープンソースソフトウェアについて

- 本製品にはGNU General Public License（GPL）、GNU Lesser General Public License（LGPL）その他に基づきライセンスされるオープンソースソフトウェアが含まれています。
- お客様は、当該ソフトウェアのソースコードを入手し、GPLまたはLGPLに従い、複製、頒布および改変できます。
- オープンソースソフトウェアのライセンスやソースコードに関する詳細は、本製品付属CD-ROM内の「はじめにお読みください」（Readme.txt）をお読みください。
- なお、ソースコードの内容などについてのご質問にはお答えしかねますので、あらかじめご了承ください。

### 著作権について

GPL/LGPLその他に基づきライセンスされるオープンソースソフトウェアを除き、本製品に含まれるソフトウェアの譲渡、コピー、逆アSEMBル、逆コンパイル、リバースエンジニアリングは禁じられています。また、本製品に含まれるすべてのソフトウェアの輸出法令に違反した輸出行為は禁じられています。

### 免責について

- この商品は、特定のエリアを対象に監視を行うための映像を得ることを目的に作られたものです。この商品単独で犯罪などを防止するものではありません。
- 弊社はいかなる場合も以下に関して一切の責任を負わないものとします。
  - ① 本商品に関連して直接または間接に発生した、偶発的、特殊、または結果的損害・被害
  - ② お客様の誤使用や不注意による障害または本商品の破損などの不便・損害・被害
  - ③ お客様による本商品の分解、修理または改造が行われた場合、それに起因するかどうかにかかわらず、発生した一切の故障または不具合
  - ④ 本商品の故障・不具合を含む何らかの理由または原因により、映像が表示などできないことで被る不便・損害・被害
  - ⑤ 第三者の機器などと組み合わせたシステムによる不具合、あるいはその結果被る不便・損害・被害
  - ⑥ お客様による監視映像・記録が何らかの理由（ユーザー認証OFFでの使用を含む）により公となり、使用され、その結果生じた、被写体となった個人・団体などによるプライバシー侵害などを理由とする賠償請求、クレームなど
  - ⑦ 登録した情報内容が何らかの原因（ユーザー名、パスワードなどの認証情報を忘れたことにより本商品を初期化する場合を含む）により、消失してしまうこと

### 個人情報の保護について

本機を使用したシステムで撮影された本人が判別できる情報は、「個人情報の保護に関する法律」で定められた「個人情報」に該当します。\*

法律に従って、映像情報を適正にお取り扱いください。

※ 経済産業省の「個人情報の保護に関する法律についての経済産業分野を対象とするガイドライン」における【個人情報に該当する事例】を参照してください。

### ネットワークに関するお願い

本機はネットワークへ接続して使用するため、以下のような被害を受けることが考えられます。

- ①本機を経由した情報の漏えいや流出
- ②悪意を持った第三者による本機の不正操作
- ③悪意を持った第三者による本機の妨害や停止

このような被害を防ぐため、お客様の責任の下、下記のような対策も含め、ネットワークセキュリティ対策を十分に行ってください。

- ファイアウォールなどを使用し、安全性の確保されたネットワーク上で本機を使用する。
- PCが接続されているシステムで本機を使用する場合、コンピューターウイルスや不正プログラムの感染に対するチェックや駆除が定期的に行われていることを確認する。
- 不正な攻撃から守るため、ユーザー認証を利用し、ユーザー名とパスワードを設定し、ログインできるユーザーを制限する。
- 画像データ、認証情報（ユーザー名、パスワード）、アラームメール情報、FTPサーバー情報、DDNSサーバー情報などをネットワーク上に漏えいさせないため、ユーザー認証でアクセスを制限するなどの対策を実施する。
- 管理者で本機にアクセスしたあとは、必ずすべてのブラウザを閉じる。
- 管理者のパスワードは、定期的に変更する。また、認証情報（ユーザー名、パスワード）を第三者の目に触れないよう、適切に保管する。
- 本機、ケーブルなどが容易に破壊されるような場所には設置しない。



# 安全上のご注意

必ずお守りください

人への危害、財産の損害を防止するため、必ずお守りいただくことを説明しています。

■ 誤った使い方をしたときに生じる危害や損害の程度を区分して、説明しています。



## 警告

「死亡や重傷を負うおそれがある内容」です。



## 注意

「傷害を負うことや、財産の損害が発生するおそれがある内容」です。

■ お守りいただく内容を次の図記号で説明しています。(次は図記号の例です)



してはいけない内容です。



実行しなければならない内容です。



## 警告



### ■ 工事は販売店に依頼する

(工事には技術と経験が必要です。火災、感電、けが、器物損壊の原因となります。)

⇒必ず販売店に依頼してください。

### ■ 高所作業は資格者が行う

(工事には技術と経験が必要です。火災、感電、けが、器物損壊の原因となります。)

⇒必ず販売店に依頼してください。

### ■ 異常があるときは、すぐ使用をやめる

(煙が出る、においがするなど、そのまま使用すると火災の原因となります。)

⇒直ちに電源プラグを抜いて、販売店に連絡してください。

### ■ 総質量に耐える場所に取り付ける



(落下や転倒によるけがや事故の原因となります。)

⇒十分な強度に補強してから取り付けてください。







- **配線は電源を切ってから行う**  
(感電の原因になります。また、ショートや誤配線により火災の原因となります。)
- **配線は正しく行う**  
(ショートや誤配線により、火災や感電の原因となります。)
- **電源プラグは根元まで確実に差し込む**  
(差し込みが不完全ですと、感電や発熱による火災の原因となります。)  
⇒傷んだプラグ、ゆるんだコンセントは使用しないでください。
- **電源ケーブルは確実に接続する**  
(接続が不十分ですと、感電や発熱による火災の原因となります。)
- **電源プラグのほこりなどは定期的にとる**  
(プラグにほこりなどがたまると、湿気などで絶縁不良となり、火災の原因となります。)  
⇒電源プラグを抜き、乾いた布でふいてください。
- **電源コードは、必ずプラグ本体を持って抜く**  
(コードが傷つき、火災や感電の原因となります。)
- **ねじやボルトは指定されたトルクで締め付ける**  
(落下によるけがや事故の原因となります。)
- **アンカーの引抜強度を確保できる場所に取り付ける**  
(落下や転倒によるけがや事故の原因となります。)
- **人がぶつからない高さに取り付ける**  
(けがの原因となります。)
- **定期的に点検する**  
(金具やねじがさびると、落下によるけがや事故の原因となります。)  
⇒点検は、販売店に依頼してください。
- **専用の取付金具を使用する**  
(落下によるけがや事故の原因となります。)  
⇒設置の際は、付属の取付金具を使用してください。





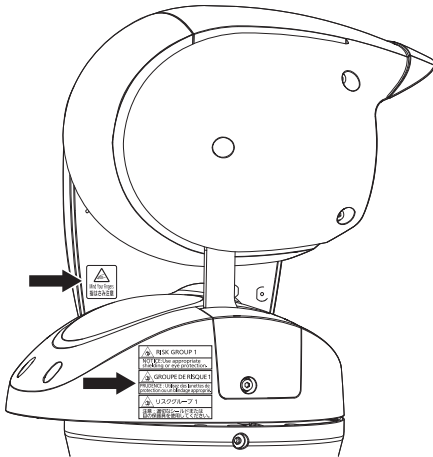
	<ul style="list-style-type: none"><li>■ <b>地震後は必ず点検する</b> (本体取付部が損傷し、落下の原因となります。) ⇒必ず販売店に依頼してください。</li><li>■ <b>お手入れのときは電源を切る</b> (感電の原因となります。)</li><li>■ <b>落下防止対策を施す</b> (落下によるけがの原因となります。) ⇒落下防止ワイヤーを必ず取り付けてください。</li><li>■ <b>防雪対策を施す</b> (雪の重みで落下によるけがや事故の原因となります。) ⇒ひさしなどで防雪してください。</li></ul>
 禁止	<ul style="list-style-type: none"><li>■ <b>ケーブルなどは引っ張らない</b> (火災や感電の原因となります。)</li><li>■ <b>ケーブルなどを傷つけない</b> (重いものを載せたりはさんだりすると、ケーブルが傷つき、火災や感電の原因となります。)</li><li>■ <b>異物を入れない</b> (水や金属が内部に入ると、火災や感電の原因となります。) ⇒直ちに電源プラグを抜いて、販売店に連絡してください。</li><li>■ <b>コンセントや配線器具の定格を超える使い方をしない</b> (たこ足配線などで、定格を超えると、発熱による火災の原因となります。)</li><li>■ <b>落とさない、強い衝撃を与えない</b> (けがや火災の原因となります。)</li><li>■ <b>不安定な場所に置かない</b> (落下や転倒によるけがや事故の原因となります。)</li><li>■ <b>ぶら下がらない。足場代わりにしない</b> (けがや事故の原因となります。)</li><li>■ <b>可燃性ガスの雰囲気の中で使用しない</b> (爆発によるけがの原因となります。)</li></ul>

## 警告

 禁止	<ul style="list-style-type: none"><li>■ 腐食性ガスが発生する場所に設置しない (取り付け部が劣化し、落下によるけがや事故の原因となります。)</li><li>■ 油の付着しやすい場所に設置しない (取り付け部が劣化し、落下によるけがや、事故の原因となります。)</li><li>■ 電源コード・電源プラグを破損するようなことはしない (傷つける、加工する、熱器具に近づける、無理に曲げる、ねじる、引っ張る、重い物を載せる、束ねる など) (傷んだまま使用すると、感電・ショート・火災の原因となります。) ⇒コードやプラグの修理は販売店に相談してください。</li><li>■ 回転動作中は本体部に手を触れない (回転部に指をはさみ、けがの原因となります。)</li><li>■ 雪が落下するような場所に取り付けない (落下によるけがや事故の原因となります。)</li><li>■ 風が強い場所に設置しない (風速80 m/s以上（前傾時は風速60 m/s以上）の風が強い場所に設置すると、落下などでけがや事故の原因となります。)</li><li>■ 常時振動する場所や振動が大きな場所には設置しない (落下によるけがや事故の原因となります。)</li></ul>
 ぬれ手禁止	<ul style="list-style-type: none"><li>■ ぬれた手で、電源プラグの抜き差しはしない (感電の原因となります。)</li></ul>
 分解禁止	<ul style="list-style-type: none"><li>■ 分解しない、改造しない (火災や感電の原因となります。)(落下によるけがや事故の原因となります。) ⇒修理や点検は、販売店に依頼してください。</li></ul>
 接触禁止	<ul style="list-style-type: none"><li>■ 雷が鳴り出したら、本機や電源コード、接続したケーブルに触れない（工事時を含む） (感電の原因となります。)</li></ul>

## ⚠ 注意

	<p>■ 機器の取付には注意する (機器を足に落とすと、けがの原因となります。)</p>
 <b>禁止</b>	<p>■ ふみ台や腰掛けにしない (けがの原因となります。)</p> <p>■ 金属のエッジで手をこすらない (強くこするとけがの原因となります。)</p> <p>■ 異常に温度が高くなるところに設置しない (部品が劣化し、火災の原因となります。)</p> <p>■ 無理な力を加えない (取付部が破損し、落下によるけがや事故の原因となります。)</p>



指はさみ注意



注意：赤外線放射



直流電源記号



交流電源記号



**RISK GROUP 1**

NOTICE: Use appropriate shielding or eye protection.



**GROUPE DE RISQUE 1**

PRUDENCE : Utilisez des lunettes de protection ou un blindage approprié.



**リスクグループ 1**

注意：適切なシールドまたは目の保護具を使用してください。

# 使用上のお願い



に記載されている内容とともに、以下の事項をお守りください。

## 長時間安定した性能でお使いいただくために

高温・多湿の場所で長時間使用しないでください。部品の劣化により寿命が短くなります。

設置場所の放熱を良くしたり、暖房などの熱が直接当たらないようにしてください。

## 本機に電源スイッチはありません

本機には電源スイッチがありません。本機を電源から遮断するときは電源コードを抜くか、指定PoE給電装置（インジェクター）の電源をOFFにしてください。ACコンセントや指定PoE給電装置（インジェクター）は容易に電源コードを抜き差しできるようにしてください。設置条件により容易に電源コードを外せないときは、電源コードを遮断能力のある分電盤のサーキットブレーカーを経由したACコンセントまたは電源制御ユニットなどのコンセントに接続してください。

## 取り扱いがていねいに

落としたり、強い衝撃または振動を与えたりしないでください。故障や浸水の原因になります。

## 電池について

本機は内部に電池が組み込まれています。電池は、日光、火などにより過度の熱にさらされる環境に放置しないでください。

## 前面ガラスに直接触れないでください

前面ガラスが汚れると画質劣化の原因となります。

## 異常検出時、自動的に再起動を行います

本機は、何らかの原因で異常を検出すると自動的に再起動します。再起動した場合は、電源投入時と同様に約2分間操作ができません。

## 動作状態検出機能について

使用中、外来ノイズなどの影響により異常動作を30秒以上続けると、本機が自動的にリセット動作を行い正常な動作に復帰します。リセット動作は、電源投入時と同様の初期化動作を行います。頻繁に発生する場合は、本機の設置環境で外来ノイズが多く発生している可能性があります。故障の原因になりますので、早めに販売店にご相談ください。

## 周期的に画面がゆがむ現象が発生する場合

ネットワークカメラを小刻みに振動する場所（たとえば振動する機器の近くなど）へ設置した場合、周期的に画面が縦方向に伸び縮みするようにゆがむ現象が発生することがあります。

これは撮像素子にMOSセンサーを使用していた場合に発生する特有の現象であり、画面の周期的な動きとイメージセンサーからの画像の読み出しタイミングとの関係により発生するもので、ネットワークカメラの異常ではありません。

## 使用上のお願い（つづき）

設置状態の再確認を実施し、ネットワークカメラ本体の安定性を確保すると現象が軽減します。

### 除湿素子について

- 本機は、カメラ内部を低湿度に保つため除湿素子を内蔵しています。
- 温度、湿度、天候などの条件によっては結露が発生し、除湿に時間がかかることがあります。

### 使用中、画面に「WARMING UP-PLEASE WAIT」と表示されたときは

カメラ内部が低温になっています。本機のヒーターによりカメラ内部が暖まるのを待ってから（-30℃以下では約2時間以上）いったん電源を切り、再度電源を入れてください。

### MOSセンサーについて

- 画面の一部分にスポット光のような明るい部分があると、MOSセンサー内部の色フィルターが劣化して、その部分に変色することがあります。固定監視の向きを変えた場合など、前の画面にスポット光があると変色して残ります。
- 動きの速い物体を写したときや、パンまたはチルトを操作したとき、画面を横切る物体が斜めに曲がって見えることがあります。

### お手入れは

電源を切ってから行ってください。けがの原因になります。ベンジン・シンナーなど有機溶剤をか

けたり、使用したりしないでください。ケースが変色することがあります。化学ぞうきんを使用の際は、その注意書きに従ってください。

- ※ 取扱説明書に記載されていないねじを緩めたり、外したりしないでください。
- ※ お手入れのあとは、カメラの向きを変えてしまっている場合がありますので、必ずポジションリフレッシュを行うか、本機を再起動してください。詳しくは、付属CD-ROM内の「取扱説明書 操作・設定編」をお読みください。

### 前面ガラスのクリーニング

前面ガラスが汚れた場合はレンズクリーニングペーパー（カメラやめがねの清掃に使うもの）等で汚れを落としてください。（このとき、砂ぼこり等が付着していると、前面ガラスに傷がつくことがあります。汚れがひどい場合には、水洗いすることをお勧めします。）

### 消耗品について

次の部品は消耗品です。寿命時間を目安に交換してください。なお、寿命時間は、使用環境、使用条件により変わります。寿命時間は、+35℃にて使用した場合の目安です。

- レンズ部、PANモーター、TILTモーター、TILT用細線同軸ケーブル、PANメインギヤ、TILTメインギヤ、ギヤユニット：約100万回動作
- 冷却ファン：約52000時間

## 使用上のお願い（つづき）

- スリップリング：約100万回動作
- ワイパーゴム：

約12万回動作 交換目安約2年

※ワイパーゴム交換時に「交換時リセット」の[実行]ボタンを押すと、ワイパーゴムの交換した日付を記憶し、ワイパーゴムが動作した回数と交換目安回数を表示します。

詳しくは、付属CD-ROM内の「取扱説明書 操作・設定編」をお読みください。

- ワイパーモーター：約80万回動作

### レンズ/回転台について

レンズやパン・チルト回転台などは長期間操作しないと、内部に塗布されたグリースの粘度が高まり、動かなくなることがあります。レンズやパン・チルト回転台を定期的に動かすか、または、ポジションリフレッシュを行って定期的に動かして使用してください。

### ポジションリフレッシュについて

長期間使用していると、プリセットポジションがずれてくることがあります。スケジュール機能でポジションリフレッシュを設定し、定期的にカメラの向きのずれを補正することをお勧めします。設定のしかたは、付属CD-ROM内の「取扱説明書 操作・設定編」をお読みください。

### AVC Patent Portfolio License について

本製品は、AVC Patent Portfolio Licenseに基づきライセンスされており、

以下に記載する行為に係るお客様の個人的かつ非営利目的の使用を除いてはライセンスされておりません。

- (i)画像情報をAVC規格に準拠して（以下、AVCビデオ）記録すること。
  - (ii)個人的活動に従事する消費者によって記録されたAVCビデオ、または、ライセンスをうけた提供者から入手したAVCビデオを再生すること。
- 詳細についてはMPEG LA, LLC ホームページ (<http://www.mpegla.com>) を参照してください。

### コードラベルについて

コードラベル（付属品）は故障時の問い合わせに必要です。紛失しないようご注意ください。お客様控えの1枚は、CD-ROMケースに貼り付けてください。

### 本機の識別および定格表示について

本機の識別および電源、その他の表示は機器のサイドカバーを取り外し、接続コネクタ部分をお読みください。

### 本機を譲渡・廃棄される場合

本機に記録された情報内容と、本機とともに使用する記憶媒体に記録された情報内容は、「個人情報」に該当する場合があります。本機が廃棄、譲渡、修理などで第三者に渡る場合には、その取り扱いに十分に注意してください。記憶媒体を廃棄する際は、PC等でデータを削除した後に物理的に破壊することを推奨します。



# 設置上のお願い

設置工事は電気設備技術基準に従って実施してください。

本機の設置・接続を始める前に必要な周辺機器やケーブルを確認し、準備してください。接続する前に、本機、PCなど接続する機器の電源を切ってください。



## 警告

- 工事は必ず販売店に依頼してください。火災、感電、けが、器物損壊の原因となります。
- 事故防止のため、この機器は、設置の説明に従って天井または床面にしっかりと取り付ける必要があります。

詳細設置方法は付属の取扱説明書 設置編を参照してください。

**必ず保護接地された主電源コンセントに接続してください。**

**アース（接地）について**

- ご使用前に、アースが正しく確実に取り付けられているかご確認ください。アース端子付きコンセントを使用される場合は、接地抵抗値（100 Ω以下）をご確認ください。
- アース接続は、必ず電源プラグを主電源につなぐ前に行ってください。また、アース接続をはずす場合は、必ず電源プラグを主電源から切り離してから行ってください。

**海岸地域への設置について**

- 本機器は、耐重塩害仕様として、耐塩害処理を施していますが、腐食に対して万全ではありません。海水飛沫が直接当たらない場所に設置するなど、設置場所には十分ご注意ください。
- 特に海岸地域や融雪剤を散布される地域で雨水が当たらない場所へ設置する場合は、付着した塩分を除去するために定期的に水で洗い流すなど清掃をお願いします。
- 海岸地域や融雪剤を散布される地域に設置する場合は、機器の状態を定期的に点検してください。（必要

に応じて部品交換などを実施してください。）

- 本機を設置する基礎部分、ポールなどについても耐重塩害仕様のものをご用意ください。

**カメラの取付場所について**

設置場所はお買い上げの販売店とよくご相談のうえ、丈夫な天井や床面などをよく選んで設置してください。

- 強度が十分ある天井や床面（コンクリート製）に取り付けてください。
- カメラ本体は建築物の基礎部分、または十分な強度がある部分に設置してください。
- 石こうボードや木部は強度が弱いので取り付けないでください。やむを得ず取り付けの場合は、十分な補強を施してください。
- 画揺れ補正について、設置環境によっては十分に効果が得られない場合があります。

**カメラの取付方法について**

本機は吊り下げおよび据え置き専用です。壁面や傾けた状態で使用すると、正常に動作しなかったり、寿命が短くなる場合があります。

## 設置上のお願い（つづき）

### カメラを太陽光など高輝度光源に直接向けないでください

太陽光や照明など高輝度光源の入射角によっては、実際には存在しない映像（反射光）がカメラに入り込んで写し出される現象（ゴーストとも呼ばれる）が画面に現れることがあります。特に、LED照明の場合、現象が顕著に現れることがあります。

### 以下のような場所での設置および使用はできません

- プールなど、薬剤を使用する場所
- ちゅう房などの蒸気や油分の多い場所
- 溶剤および可燃性雰囲気などの特殊環境の発生する場所
- 放射線やX線、および強力な電波や磁気の発生する場所
- 直接海水がかかる場所、および火山地帯・温泉地などの腐食性ガスが発生する場所
- 使用温度範囲（☞25ページ）を超える場所
- 車両や工場ライン上などの振動の多い場所（本機は車載用ではありません。）
- エアコンの室外機付近など、急激に温度が変化する場所（前面ガラス内部が曇ったり、結露したりする場合があります）

### ゴム製品による硫化について

硫黄を含むゴム製品（パッキンやゴム足など）の近くに本機を設置しないでください。ゴム製品からの硫黄成分により、電気部品や端子などが硫化腐食し、不具合を発生するおそれがあります。

### 設置作業の前に

- 本機を天井や床面に取り付ける際に使用するアンカーボルトやねじは同梱されておりません。カメラの総質量・周辺環境に合わせて材質・構造を考慮して用意してください。カメラまたはアタッチメント金具と躯体間の固定ねじは、耐食処理ねじを使用するかもしくは、コーキングを行うなど十分に配慮してください。  
アンカーボルトやねじ：M8 4本  
最低引抜強度：1539 N（157 kgf）/1本あたり

### アンカーボルトやねじの締め付けについて

- アンカーボルトやねじは取付場所の材質や構造物に合わせて、しっかりと締め付けてください。
- インパクトドライバーは使用しないでください。ねじの破損の原因となります。
- アンカーボルトやねじはまっすぐ締めてください。締めたあとは、目視にて、がたつきがなく、しっかりと締められていることを確認してください。

### 湿度に注意してください

本機の設置は、湿度の低いときに行ってください。降雨時や湿度の高いときに設置を行うと、内部に湿気がたまり前面ガラス内が曇ることがあります。

### ヒーターについて

寒冷地でもご使用いただけるよう、本機内部にヒーターが組み込まれていま

## 設置上のお願い（つづき）

す。ヒーターは、内部温度が約0℃以下になると自動的に動作します。ただし、-30℃以下の厳しい環境下では、前面ガラスに付着した雪や霜を解凍できない場合があります。寒冷地で使用する場合は、周囲およびカメラの内部温度に注意してください。

-30℃以下の環境で設置・使用開始すると、起動直後は正常な画像が得られない場合があります。この場合、本機のヒーターによりカメラ内部が暖まるのを待ってから（-30℃以下では約2時間以上）いったん電源を切り、再度電源を入れてください。

### 寒冷地に設置する場合

寒冷地に設置する場合は以下の点にご注意ください。

- 寒冷地では前面ガラスに雪が付着する場合があります。定期的にワイパーを動作させ、雪を取り除いてください。

- 寒冷地でIR LEDユニット（WV-SUD6FRL1：別売り）を使用する際は、AC電源でのご使用を推奨します。

指定PoE給電装置（インジェクター）の場合、供給可能電力の制限のため前面ガラスのヒーターが動作せず、前面ガラスに雪が付着しやすくなります。

寒冷地でのご使用に関する情報は、弊社技術情報ウェブサイト（[https://i-pro.com/jp/ja/support\\_portal/technical\\_information](https://i-pro.com/jp/ja/support_portal/technical_information)）を参照してください。

### 雷に対する保護について

ケーブル類を屋外で引き回す場合は、雷の影響を受けることがあります。その場合は、本機のすぐ近くに避雷器を設置し、雷の影響を受けないように、本機と避雷器間のネットワークケーブル長をできるだけ短くなるように配線してください。

### ノイズ障害が考えられる場合

AC100V以上の電力線（電灯線）と1m以上離して配線工事を行うか、別々の金属管による配管工事を行ってください（金属管は必ずアースを接続してください）。

### 電波障害について

テレビやラジオの送信アンテナからの強い電界、モーターやトランス、AC100V以上の電力線（電灯線）からの強い電界・磁界の近くでは、映像や音声にノイズが入ったりすることがあります。

### VCCIについて **(J55022)**

この装置は、クラスA情報技術装置です。この装置を家庭環境で使用すると電波妨害を引き起こすことがあります。この場合には使用者が適切な対策を講ずるよう要求されることがあります。 VCCI-A

### 指定PoE給電装置（インジェクター）による電源供給について

通常のハブに、指定PoE給電装置（インジェクター）を接続して使用してください。

PoE+（IEEE802.3at準拠）対応のハブからの電源供給だけでは動作できません。

## 設置上のお願い（つづき）

---

### ルーターについて

本機をインターネットに接続する場合で、ルーターを使用するときは、ポートフォワーディング機能（NAT、IP マスカレード）付きのブロードバンドルーターを使用してください。

ポートフォワーディング機能の概要については、付属CD-ROM内の「取扱説明書 操作・設定編」をお読みください。

### 時刻設定について

本機は運用開始前に時刻の設定が必要です。時刻の設定については、付属CD-ROM内の「取扱説明書 操作・設定編」をお読みください。

**本機を使用しなくなった場合は放置せず、必ず撤去してください。**

# 故障かな!?

修理を依頼される前に、この表で症状を確かめてください。

これらの処置をしても直らないときや、この表以外の症状のときは、お買い上げの販売店にご相談ください。

現象	原因・対策	参照ページ
電源が入らない	<b>指定PoE給電装置（インジェクター）をご使用の場合</b> <ul style="list-style-type: none"> <li>指定PoE給電装置（インジェクター）と本機のネットワークケーブルが接続されていますか？ 接続されているか確認してください。</li> <li>指定PoE給電装置（インジェクター）によっては、供給できるトータル電力の制限を超えると、電源供給されないものがあります。 指定PoE給電装置（インジェクター）の取扱説明書をお読みください。</li> </ul>	取扱説明書 設置編 「接続する」
	<b>AC電源の場合</b> <ul style="list-style-type: none"> <li>電源ケーブルが本機の仕様に合う電源に確実に接続されていますか？ 接続されているか確認してください。</li> <li>電源防水コネクタが、本機に確実に取り付けられていますか？ 取り付けられているか、確認してください。</li> </ul>	
ポジション設定した場所にカメラが向かない	<ul style="list-style-type: none"> <li>本機使用中に、設定したポジション位置からカメラの向きがずれた場合、ポジションリフレッシュを実行すると位置が補正されます。 また、スケジュール機能でポジションリフレッシュを設定すると、定期的にカメラの向きのずれを補正することができます。場合によっては、プリセットポジションを再設定してください。</li> </ul>	取扱説明書 操作・設定編
カメラがバン・チルト動作中に途中で止まったり動いたりする	<ul style="list-style-type: none"> <li>カメラの向きがずれてしまった可能性があります。 設定メニューの【初期化】タブで、ポジションリフレッシュを行ってください。</li> </ul>	取扱説明書 操作・設定編
自動的にカメラが回りだす	<ul style="list-style-type: none"> <li>ノイズによる影響が考えられます。 外来ノイズが発生していないかどうか、確認してください。</li> </ul>	14

## 故障かな!? (つづき)

現象	原因・対策	参照ページ
ワイパーを使っても前面ガラス表面に筋が残る	<ul style="list-style-type: none"> <li>●ワイパーが前面ガラスにうまく接触できていないか、ワイパーゴムが劣化しています。 ⇒ワイパー～前面ガラス間の当たりを確認してください。 ⇒販売店に連絡して、ワイパーゴムの交換用サービス部品 (PGVF2808ZAC1) を入手し、交換してください。</li> </ul>	-
電源を入れたあと、状態表示ランプが橙色に点灯/点滅する	<ul style="list-style-type: none"> <li>●カメラにEthernetケーブルが正しく接続されていますか？ Ethernetケーブルを正しく接続してください。</li> <li>●カメラが接続されているハブまたはルーターが正しく動作していますか？ お使いのハブまたはルーターが正しく動作しているか確認してください。</li> <li>●カメラに接続したEthernetケーブルが断線していませんか？ 別のEthernetケーブルと交換してください。</li> </ul>	取扱説明書 設置編 「接続する」
状態表示ランプが約2秒間隔で橙色点滅し続ける	<ul style="list-style-type: none"> <li>●ルーターの電源が切れているため、UPnP™エラーが発生しています。 ルーターの電源を入れてください。回線が接続されるまで、しばらくお待ちください。</li> </ul>	-
	<ul style="list-style-type: none"> <li>●UPnPによるポート更新でエラーが発生しています。 ルーターがUPnP機能に対応していない場合は、ルーターにポートフォワーディング設定をしてください。また、カメラの自動ポートフォワーディング設定を [Off] にしてください。</li> </ul>	取扱説明書 操作・設定編
状態表示ランプがまったく点灯しない	<ul style="list-style-type: none"> <li>●設定メニューの [基本] - [ランプ表示] が [消灯] に設定されていませんか？ ランプ表示の設定を [点灯 (常時)] または [点灯 (アクセス時)] に変更してください。</li> </ul>	取扱説明書 操作・設定編

## 故障かな!? (つづき)

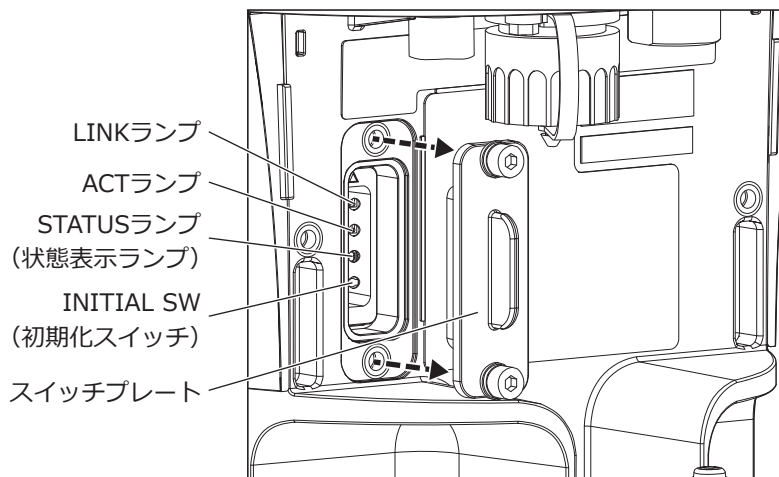
現 象	原 因 ・ 対 策	参照ページ
状態表示ランプが赤点滅し続ける	<ul style="list-style-type: none"> <li>● カメラの故障が考えられます。お買い上げの販売店へお問い合わせください。</li> <li>● 設定メニューの [ステータス] タブの [自己診断] の表示内容を確認のうえ、付属CD-ROM内の「はじめにお読みください」(Readmeファイル)をお読みください。</li> </ul>	-
状態表示ランプが赤点灯する	<ul style="list-style-type: none"> <li>● カメラが傾いた状態で使用されています。設置状態を再確認し、床面に対して直立、天井より真直ぐに吊り下げて設置されていることを確認してください。</li> </ul>	取扱説明書 設置編
音声入力にノイズが発生する	<ul style="list-style-type: none"> <li>● 以下のことが考えられます。               <ul style="list-style-type: none"> <li>● カメラ、スイッチングハブ、周辺機器のアースが接地されていない</li> <li>● 電力線などが近くに配線されている</li> <li>● 周辺に、強い電界や磁界を発生する機器がある (テレビやラジオの送信アンテナ、エアコンのモーター、電源トランスなど)</li> </ul> </li> </ul> 周辺機器の見直しで改善されない場合は、アンプ付マイクを使用するか、出カインピーダンスの低いオーディオ出力を接続してください。	19
電源ケーブルの被ふくが傷んでいる 使用中、電源ケーブル・端子の一部が熱い 使用中、電源ケーブルを曲げたり伸ばしたりすると、暖かくなったり、ぬるくなったりする	<ul style="list-style-type: none"> <li>● 電源ケーブル・端子が傷んでいます。そのままの状態を使い続けると、感電や火災の原因になります。直ちに電源ケーブルを主電源より切り離して、お買い上げの販売店に修理を依頼してください。</li> </ul>	-

## 故障かな!? (つづき)

### 状態表示ランプについて

カメラの状態表示ランプは、カメラの状態によって以下ようになります。

運用状態		ランプ状態
電源投入時	ネットワーク未接続時	橙点灯→消灯→橙点滅→橙点灯
	ネットワーク接続時	橙点灯→消灯→橙点滅→緑点滅→緑点灯
待機時および通信中 (ケーブル未接続)		橙点灯
待機時および通信中 (ケーブル接続済み)		緑点灯
バージョンアップ中		橙点滅
初期化動作中		橙点灯→消灯→橙点滅→橙点灯
UPnPによるポートフォワーディングエラー		橙点滅 (2秒間隔 (1秒点灯 / 1秒消灯))
本製品に異常発生		赤点滅
本体設置姿勢異常時		赤点灯





# 仕様

## ●基本

電源 ※1	AC100～240 V 50 Hz/60 Hz または 指定PoE給電装置（インジェクター）
消費電力 ※1	AC100～240 V 50 Hz/60 Hz : 1.4 A / 約61 W 指定PoE給電装置（インジェクター）：60 W DC54 V : 1 A / 約51 W
（機能拡張ユニット （IR LEDユニット） 装着時）	AC100～240 V 50 Hz/60 Hz : 1.6 A / 約71 W 指定PoE給電装置（インジェクター）：60 W DC54 V : 1 A / 約51 W
使用環境	
使用温度範囲	AC100～240 V使用時： - 50℃～+60℃（電源投入時：-30℃～+60℃） 指定PoE給電装置（インジェクター）使用時： - 30℃～+60℃ 指定PoE給電装置（インジェクター）とIR LEDユニット同時使用時： - 20℃～+55℃ ※使用温度範囲上限値はWV-SUD638（ナチュラルシルバー） の場合です。それ以外の本体色の場合は+55℃となります。 ※WV-SUD6FRL1（IR LEDユニット）装着時は使用温度範囲上 限値は+55℃となります。
使用湿度範囲	10%～100%
保存環境	
保存温度範囲	-30℃～+70℃
保存湿度範囲	10%～95%（結露しないこと）
外部I/O 端子 ※2	アラーム入力1/白黒切換入力/時刻調整入力 1 端子 アラーム入力2/アラーム出力 1 端子 アラーム入力3/AUX 出力 1 端子 リレー接続端子 1端子
ライン入力 ※2	入力インピーダンス：約2 k $\Omega$ 不平衡 入力レベル：約-10 dBV
オーディオ出力 ※2	出力インピーダンス：約600 $\Omega$ 不平衡 出力レベル：-20 dBV
防水性 ※3	IP66（IEC60529/JIS C0920）、Type 4X（UL50）、NEMA 4X準拠 IP67（IEC60529/JIS C0920）
耐衝撃性	IK10（IEC 62262）準拠（前面ガラスを除く）

## 仕様（つづき）

耐風速条件	風速60 m/s 以下 動作可能（前傾時を除く） 風速80 m/s 以下 非破壊（前傾時を除く）
寸法	幅 220 mm 高さ 450 mm 奥行き 266 mm
質量	約8.5 kg
仕上げ	<b>本体</b> ：高強度樹脂 WV-SUD638 : ナチュラルシルバー WV-SUD638-H : グレー（N7） WV-SUD638-T : ブラウン（環境色） <b>前面ガラス透明部</b> ：ガラス クリア
その他	耐重塩害仕様（ISO14993準拠） 耐振動性（IEC60068-2-6準拠） いたづら防止構造 ※4

- ※1 本機の電源に関する情報は、弊社技術情報ウェブサイト（[https://i-pro.com/jp/ja/support\\_portal/technical\\_information](https://i-pro.com/jp/ja/support_portal/technical_information)）を参照してください。
- ※2 EXT I/O端子、リレー接続端子、ライン入力端子、オーディオ出力端子は、EXT I/O防水コネクタを通して外部と接続されます。
- ※3 取扱説明書に従い設置工事が正しく行われ、かつ適切な防水処理が行われた場合のみ。本機が水没した状態でPAN/TILTを動作させた場合は防水能力が維持されません。
- ※4 設置完了後触ることができるねじが、通常のドライバーでは開閉できないような構造を持っているもの。

### ●カメラ部

撮像素子	約1/3型MOSセンサー						
有効画素数	約240万画素						
走査面積	5.28 mm (H) × 2.97 mm (V)						
走査方式	プログレッシブ						
最低照度	<table border="0"> <tr> <td>カラー</td> <td>0.06 lx (F1.6、最長露光時間：OFF (1/30 s)、AGC：HIGH) 0.004 lx (F1.6、最長露光時間：最大16/30 s、AGC：HIGH) ※</td> </tr> <tr> <td>白黒</td> <td>0 lx (F1.6、最長露光時間：OFF (1/30 s)、AGC：High、 IR LED (WV-SUD6FRL1) 点灯時) 0.02 lx (F1.6、最長露光時間：OFF (1/30 s)、AGC：HIGH) 0.001 lx (F1.6、最長露光時間：最大16/30 s、AGC：HIGH) ※</td> </tr> <tr> <td></td> <td>※換算値</td> </tr> </table>	カラー	0.06 lx (F1.6、最長露光時間：OFF (1/30 s)、AGC：HIGH) 0.004 lx (F1.6、最長露光時間：最大16/30 s、AGC：HIGH) ※	白黒	0 lx (F1.6、最長露光時間：OFF (1/30 s)、AGC：High、 IR LED (WV-SUD6FRL1) 点灯時) 0.02 lx (F1.6、最長露光時間：OFF (1/30 s)、AGC：HIGH) 0.001 lx (F1.6、最長露光時間：最大16/30 s、AGC：HIGH) ※		※換算値
カラー	0.06 lx (F1.6、最長露光時間：OFF (1/30 s)、AGC：HIGH) 0.004 lx (F1.6、最長露光時間：最大16/30 s、AGC：HIGH) ※						
白黒	0 lx (F1.6、最長露光時間：OFF (1/30 s)、AGC：High、 IR LED (WV-SUD6FRL1) 点灯時) 0.02 lx (F1.6、最長露光時間：OFF (1/30 s)、AGC：HIGH) 0.001 lx (F1.6、最長露光時間：最大16/30 s、AGC：HIGH) ※						
	※換算値						

## 仕様（つづき）

スーパーダイナミック	On/Off ※60 fpsモードに設定した場合はスーパーダイナミック機能はOFF となります。
ダイナミックレンジ	105 dB typ. (スーパーダイナミックOn時)
顔連動制御	On/Off
ゲイン (AGC)	On (High) /On (Mid) /On (Low) /Off
暗部補正	On/Off
逆光補正 (BLC)	On/Off (スーパーダイナミック Off時のみ)
霧補正	On/Off (スーパーダイナミックおよび暗部補正が Off時のみ)
強光補正 (HLC)	On/Off (スーパーダイナミックおよび逆光補正が Off時のみ)
光量制御モード	屋外撮影/フリッカレス (50 Hz)/フリッカレス (60 Hz)/固定シャッター
シャッター速度	<b>2メガピクセル [16:9] (60 fps モード) 時</b> Off(1/60)、1/100、1/120、1/250、1/500、1/1000、1/2000、1/4000、1/10000 <b>2メガピクセル [16:9] (60 fps モード) 以外</b> Off(1/30)、3/100、3/120、2/100、2/120、1/100、1/120、1/250、1/500、1/1000、1/2000、1/4000、1/10000
最長露光時間	最大 1/1000 s、最大 1/500 s、最大 1/250 s、最大 1/120s、最大 2/120s、最大 1/100 s、最大 2/100s、最大 1/60 s、最大 1/30 s、最大 2/30 s、最大 4/30 s、最大 6/30 s、最大 10/30 s、最大 16/30 s
カラー/白黒切換	Off/On/Auto1(Normal)/Auto2(IR Light)/Auto3(SCC)
IR LED Light ※1	Off/Auto (High/Mid/Low) 照射距離：150 m (レンズTELE時)
ホワイトバランス	ATW1/ATW2/AWC
デジタルノイズリダクション	High/Low
画揺れ補正	On/Off
プライバシーゾーン	塗潰し/モザイク/Off (ゾーン設定最大32か所)
VIQS	On/Off (最大8か所)
画面内文字表示	On/Off 最大20文字 (アルファベット、カタカナ、数字、記号)
動作検知 (VMD)	有効/無効、4エリア設定可能

※1 WV-SUD6FRL1 (IR LEDユニット) (別売り) 搭載時。

## 仕様（つづき）

### ●レンズ部

ズーム比	30倍 光学 45倍 HD EX光学ズーム（2メガピクセルモード画像解像度1280×720時） （電動ズーム／電動フォーカス）
デジタルズーム	最大24倍
焦点距離（f）	4.3 mm ～ 129 mm
最大口径比（F）	1：1.6（WIDE）～ 1：4.7（TELE）
フォーカス範囲	2 m ～ ∞
絞り範囲	F1.6（WIDE）～ Close（自動制御 または、光量制御設定による自動制御）
画角	[16：9モード時] 水平：2.3°（TELE）～ 64°（WIDE） 垂直：1.3°（TELE）～ 38°（WIDE） [4：3モード時] 水平：1.8°（TELE）～ 50°（WIDE） 垂直：1.3°（TELE）～ 38°（WIDE）

### ●回転台部

水平回転範囲	360° エンドレス旋回
水平回転速度	マニュアル：約0.065° /s ～ 100° /s（凍結時を除く） プリセット：最大約200° /s（IR LEDユニット装着時、前傾姿勢時、凍結時、強風時を除く）
垂直回転範囲 ※1	直立姿勢時：-45°～0°（水平）～+90°（真上） 前傾姿勢時：-90°～0°（水平）～+90°（真上） 吊下げ姿勢時：-90°（真下）～0°（水平）～+30°
垂直回転速度	マニュアル：約0.065° /s ～ 100° /s（凍結時を除く） プリセット：最大約200° /s（IR LEDユニット装着時、前傾姿勢時、凍結時、強風時を除く）
プリセットポジション数	256か所
自動モード	自動追尾／オートパン／プリセットシーケンス／ 360°マップショット／プリセットマップショット／パトロール
セルフリターン時間	10秒／20秒／30秒／1分／2分／3分／5分／10分／20分／ 30分／60分
チルトフリップ	On／Off
マップショット	360°マップショット／プリセットマップショット

※1 カメラの設置姿勢（直立または前傾姿勢）は設置前に手で変更します。設置姿勢は電源投入時に自動認識されます。

## 仕様（つづき）

### ●ネットワーク部

ネットワーク	10BASE-T／100BASE-TX、RJ45コネクタ
画像解像度	<b>2メガピクセル [16:9] (60 fps モード)</b>
H.264	H264 (1) 最大60 fps 1920×1080、1280×720
JPEG (MJPEG)	H264 (2) 最大30 fps 1920×1080、1280×720、640×360、 320×180、160×90
	H264 (3)、H264 (4) 最大30 fps 1280×720、640×360、320×180、160×90
	JPEG (1)、JPEG (2)、JPEG (3) 1920×1080、1280×720、640×360、 320×180、160×90
	<b>2メガピクセル [16:9] (30 fps モード)</b>
	H264 (1)、H264 (2) 最大30 fps 1920×1080、1280×720、640×360、 320×180、160×90
	H264 (3)、H264 (4) 最大30 fps 1280×720、640×360、320×180、160×90
	JPEG (1)、JPEG (2)、JPEG (3) 1920×1080、1280×720、640×360、 320×180、160×90
	<b>1.3メガピクセル [4:3] (30 fps モード)</b>
	H264 (1)、H264 (2)、H264 (3)、H264 (4) 最大30 fps 1280×960、800×600、VGA、400×300、QVGA、 160×120
	JPEG(1)、JPEG(2)、JPEG(3) 1280×960、800×600、VGA、400×300、QVGA、 160×120

## 仕様（つづき）

<p>画像圧縮方式</p> <p>H.264<sup>※1</sup></p>	<p><b>配信モード：</b>            固定ビットレート／可変ビットレート／フレームレート指定／            ベストエフォート配信／アドバンスド可変ビットレート</p> <p><b>フレームレート：</b>            &lt;可変ビットレート／フレームレート指定／アドバンスド可変            ビットレート選択時&gt;            1 fps／3 fps／5 fps<sup>*</sup>／7.5 fps<sup>*</sup>／10 fps<sup>*</sup>／12 fps<sup>*</sup>／            15 fps<sup>*</sup>／20 fps<sup>*</sup>／30 fps<sup>*</sup>／60 fps<sup>*</sup>            ※フレームレートは、「ビットレート」に制限されます。            「※」付のフレームレートを設定した場合は、設定した値より            もフレームレートが低下することがあります。</p> <p><b>1クライアントあたりのビットレート：</b>            64 kbps／128 kbps<sup>*</sup>／256 kbps<sup>*</sup>／384 kbps<sup>*</sup>／512 kbps<sup>*</sup>／            768 kbps<sup>*</sup>／1024 kbps<sup>*</sup>／1536 kbps<sup>*</sup>／2048 kbps<sup>*</sup>／            3072 kbps<sup>*</sup>／4096 kbps<sup>*</sup>／6144 kbps<sup>*</sup>／8192 kbps<sup>*</sup>／            10240 kbps<sup>*</sup>／12288 kbps<sup>*</sup>／14336 kbps<sup>*</sup>／16384 kbps<sup>*</sup>／            20480 kbps<sup>*</sup>／24576 kbps<sup>*</sup>／30720 kbps<sup>*</sup>／40960 kbps<sup>*</sup>            ※H.264ビットレートは、「解像度／配信モード」によって設定            可能な範囲が異なります。</p> <p><b>画質：</b>            &lt;固定ビットレート／ベストエフォート配信 選択時&gt;            動き優先／標準／画質優先            &lt;可変ビットレート選択時&gt;            0最高画質／1高画質／2／3／4／5標準／6／7／8／9低画質</p> <p><b>配信方式：</b>            ユニキャスト／マルチキャスト</p>
<p>JPEG (MJPEG)</p>	<p><b>画質選択：</b>0最高画質／1高画質／2／3／4／5標準／6／7／8／            9低画質（0～9の10段階）</p> <p><b>配信方式：</b>PULL／PUSH</p> <p><b>画像更新速度：</b>0.1 fps～30 fps（JPEGとH.264同時動作時の            JPEGフレームレートは制限あり）</p>
<p>音声圧縮方式</p>	<p>G.726 (ADPCM) 32 kbps／16 kbps、            G.711 64 kbps、            AAC-LC 64 kbps、            AAC-LC (高音質)<sup>※2</sup> 64 kbps／96 kbps／128 kbps</p>
<p>配信量制御</p>	<p>制限なし／64 kbps／128 kbps／256 kbps／384 kbps／            512 kbps／768 kbps／1024 kbps／2048 kbps／            4096 kbps／8192 kbps／10240 kbps／15360 kbps／            20480 kbps／25600kbps／30720 kbps／35840 kbps／            40960 kbps／51200 kbps</p>

## 仕様（つづき）

対応プロトコル	IPv6 : TCP/IP、UDP/IP、HTTP、HTTPS、FTP、SMTP、DNS、NTP、SNMP、DHCPv6、RTP、MLD、ICMP、ARP IPv4 : TCP/IP、UDP/IP、HTTP、HTTPS、RTSP、RTP、RTP/RTCP、FTP、SMTP、DHCP、DNS、DDNS、NTP、SNMP、UPnP、IGMP、ICMP、ARP
対応OS ※3	Microsoft Windows 10 日本語版 Microsoft Windows 8.1 日本語版 Microsoft Windows 8 日本語版 Microsoft Windows 7 日本語版
対応ブラウザ ※3	Windows Internet Explorer 11 32ビット日本語版 Windows Internet Explorer 10 32ビット日本語版 Windows Internet Explorer 9 32ビット日本語版 Windows Internet Explorer 8 32ビット日本語版
最大接続数	14（カメラへ同時接続できるセッション数） ※条件による
FTP クライアント	アラーム画像送信、FTP 定期送信
マルチスクリーン	同時に16台のカメラの画像を表示（自カメラ含む）
携帯電話対応	NTTドコモ、au（KDDI）、SoftBank JPEG画像表示、 AUX制御（アクセスレベルによる）
携帯端末対応 （2016年9月現在） ※4	iPad、iPhone、iPod touch（iOS 4.2.1以降）、 Android™端末

- ※1 独立に4ストリーム分の配信設定が可能です。
- ※2 「AAC-LC（高音質）」を選択した場合、以下の機能が制限されます。
- ・ [音検知] は使用できません。
  - ・ HTTPS を使用している場合、本機能は使用できません。
  - ・ アクセスできる最大ユーザー数が5 人になります。
- ※3 Microsoft Windowsまたは、Windows Internet Explorerを使用する場合に必要なPCの環境や注意事項など詳しくは、付属CD-ROMのメニューより「取扱説明書」の「参照」をクリックし、「Windows®/Internet Explorer®のバージョンによる注意事項」をお読みください。
- ※4 対応機種など詳細については、弊社技術情報ウェブサイト（[https://i-pro.com/jp/ja/support\\_portal/technical\\_information](https://i-pro.com/jp/ja/support_portal/technical_information)）を参照してください。

### ●別売り

機能拡張ユニット（IR LED）：	WV-SUD6FRL1 : ナチュラルシルバー WV-SUD6FRL-H : グレー（N7） WV-SUD6FRL-T : ブラウン（環境色）
-------------------	---

- ※ 別売品の最新情報については、弊社技術情報ウェブサイト（[https://i-pro.com/jp/ja/support\\_portal/technical\\_information](https://i-pro.com/jp/ja/support_portal/technical_information) <管理番号：C0501>）を参照してください。

使いかた・お手入れ・修理などは

## ■まず、お買い求め先へご相談ください

▼お買い上げの際に記入されると便利です

販売店名	
電 話	(     )     -
お買い上げ日	年   月   日

### 修理を依頼されるときは

「故障かな!?!」(☎21ページ)でご確認のあと、直らないときは、まず電源を切って、お買い上げ日と右の内容をご連絡ください。

- 製品名    ネットワークカメラ

---

- 品 番    WV-SUD638UX  
              WV-SUD638-HUX  
              WV-SUD638-TUX

---

- 故障の状況    できるだけ具体的に

i-PRO製品の「お問い合わせ」および「保証制度」については、以下の弊社サポートウェブサイトを参照してください。

[https://i-pro.com/jp/ja/support\\_portal](https://i-pro.com/jp/ja/support_portal)



## アフターサービスについて、おわかりにならないとき

お買い上げの販売店へお問い合わせください。



## 保証とアフターサービス（つづき）

### 高所設置製品に関するお願い

安全にお使いいただくために、1年に1回をめやすに、販売店または施工業者による点検をおすすめします。

本機を高所に設置してお使いの場合、落下によるけがや事故を未然に防止するため、下記のような状態ではないか、日常的に確認してください。

特に10年を超えてお使いの場合は、定期的な点検回数を増やすとともに買い換えの検討をお願いします。詳しくは、販売店または施工業者に相談してください。

このような状態ではありませんか？		直ちに使用を中止してください
<ul style="list-style-type: none"><li>● 本機を使用せずに放置している。</li></ul>	▶	事故防止のため、必ず販売店または施工業者に <b>撤去</b> を依頼してください。
<ul style="list-style-type: none"><li>● 取付ねじがゆるんだり、抜けたりしている。</li><li>● 取付部がぐらぐらしたり、傾いたりしている。</li><li>● 本機および取付部に破損や著しいさびがある。</li></ul>	▶	事故防止のため、必ず販売店または施工業者に <b>点検</b> を依頼してください。

### 長期間使用に関するお願い

安全にお使いいただくために、販売店または施工業者による定期的な点検をお願いします。

本機を長年お使いの場合、外観上は異常がなくても、使用環境によっては部品が劣化している可能性があり、故障したり、事故につながることもあります。

下記のような状態ではないか、日常的に確認してください。

特に10年を超えてお使いの場合は、定期的な点検回数を増やすとともに買い換えの検討をお願いします。詳しくは、販売店または施工業者に相談してください。

このような状態ではありませんか？		直ちに使用を中止してください
<ul style="list-style-type: none"><li>● 煙が出たり、こげくさいにおいや異常な音がする。</li><li>● 電源コード・電源プラグ・ACアダプターが異常に熱い。または割れやキズがある。</li><li>● 製品に触るとビリビリと電気を感じる。</li><li>● 電源を入れても、映像や音<sup>※</sup>が出てこない。</li><li>● その他の異常・故障がある。</li></ul>	▶	故障や事故防止のため、 <b>電源を切り</b> 、必ず販売店または施工業者に <b>点検</b> や <b>撤去</b> を依頼してください。

※：音声対応していないモデルもあります。

取扱説明書に記載されていない方法や、指定の部品を使用しない方法で施工されたことにより事故や損害が生じたときには、当社では責任を負えません。また、その施工が原因で故障が生じた場合は、製品保証の対象外となります。

「日本エリア」でお使いの場合に限ります。日本以外でお使いの場合のサービスはいたしかねます。

**i-PRO株式会社**

<https://www.i-pro.com/>