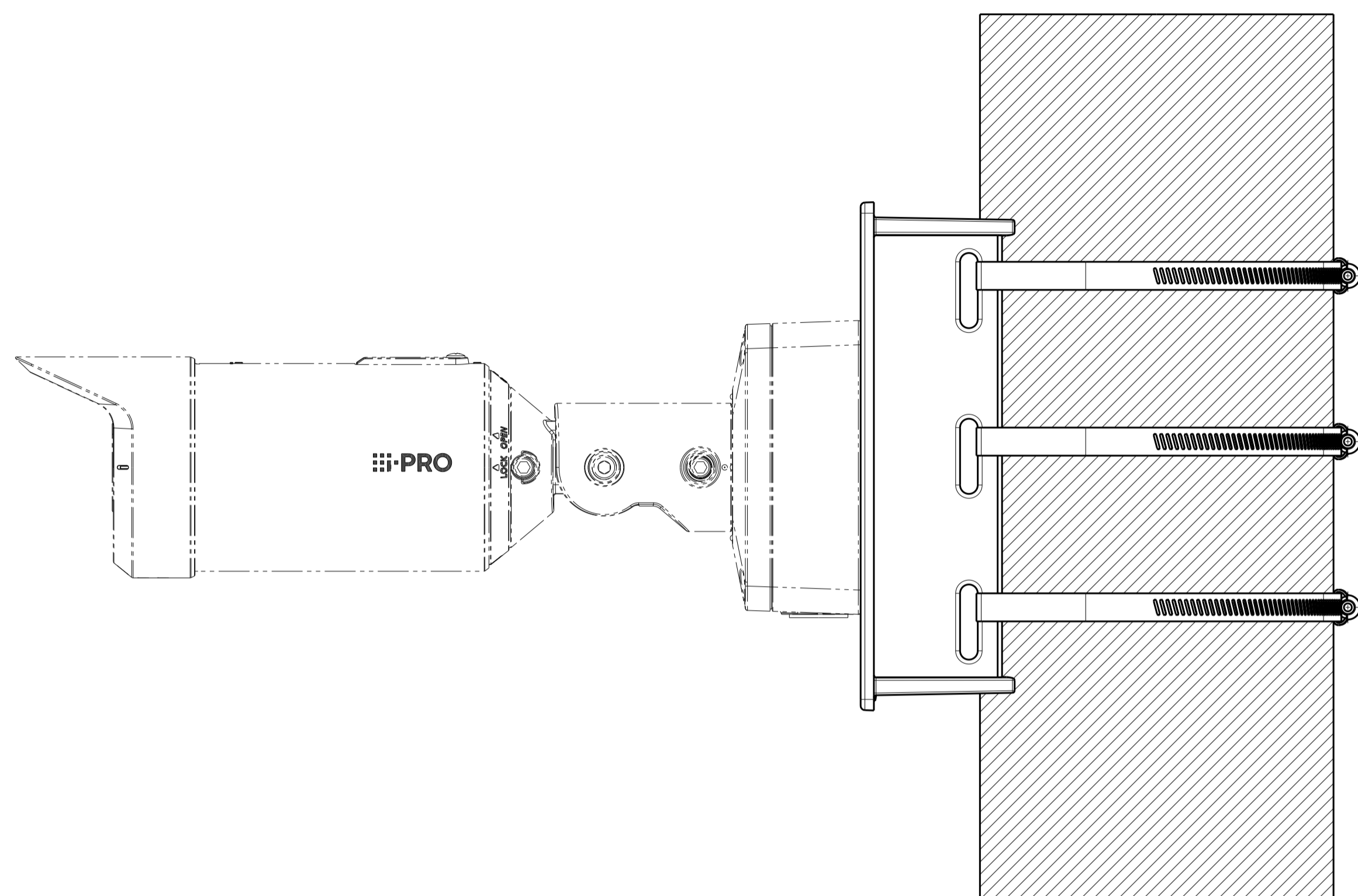


Model number
WV-Q188UX

	投影面積/Projected area
正面図/Front-view	0.032 (m ²)
側面図/Side-view	0.016 (m ²)
平面図/Top-view	0.001 (m ²)

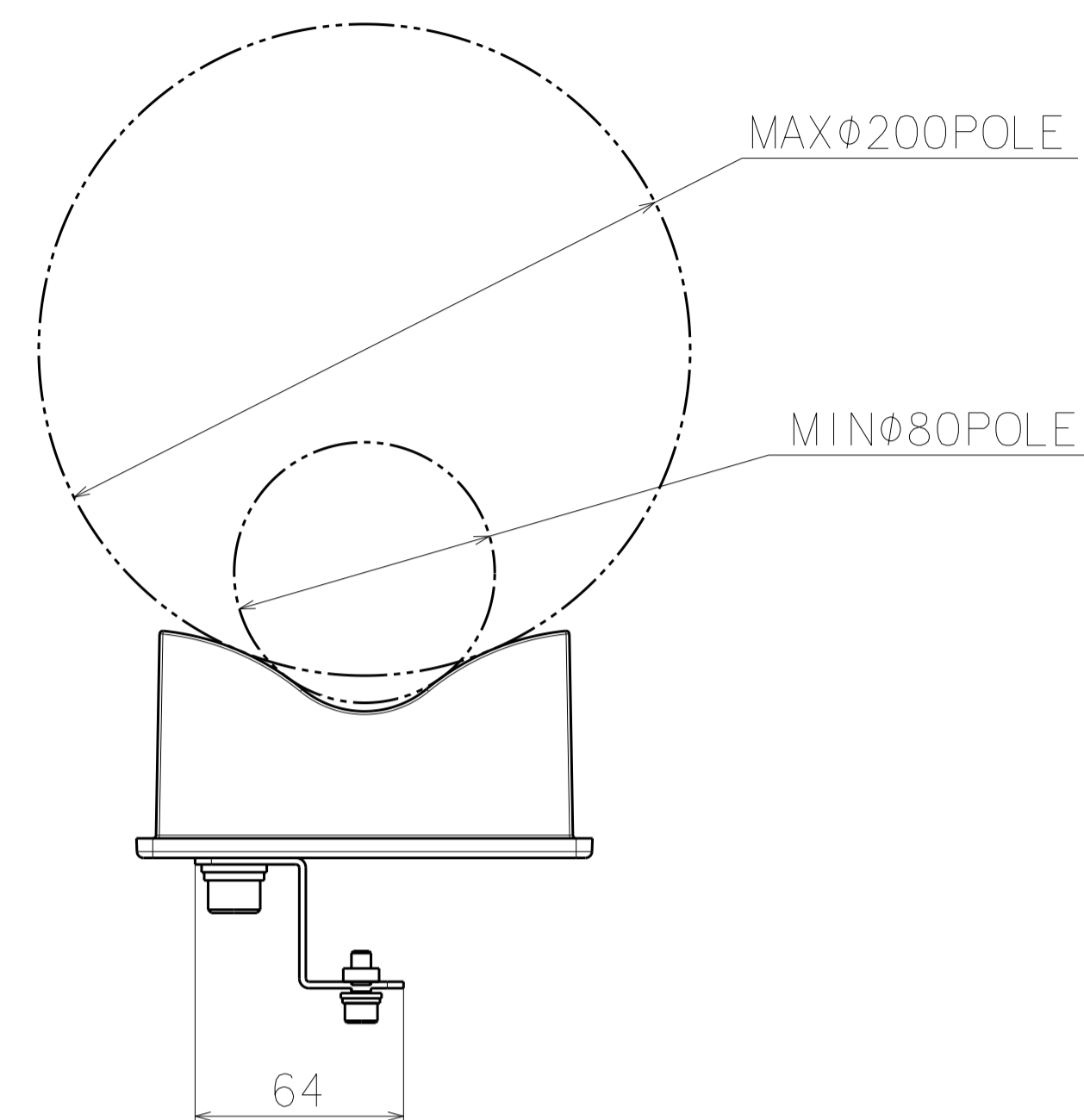
Mass : Approx. 1.2 kg {2.65 lbs}

カメラとの組み合わせ例
Example of combination with a camera

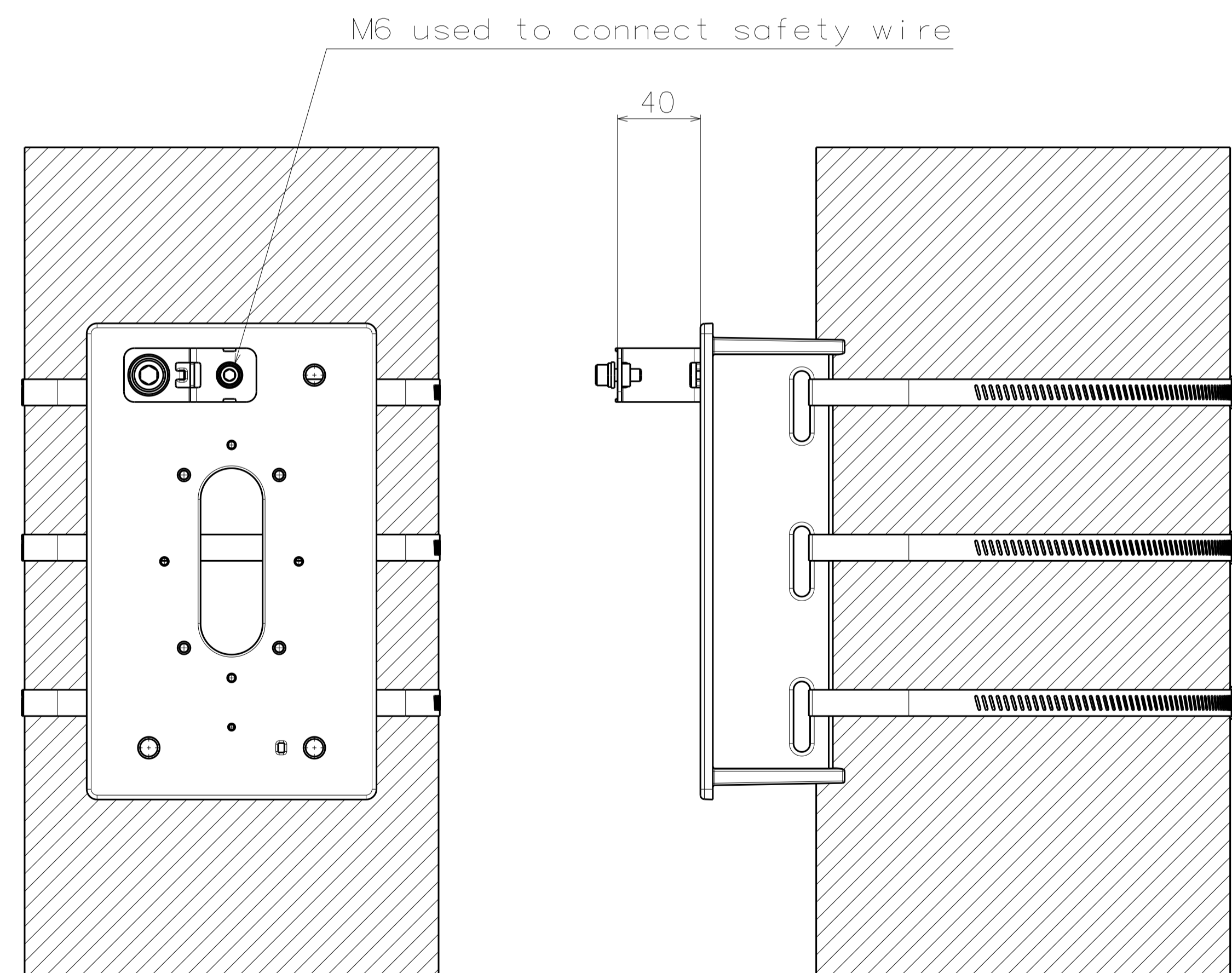


	投影面積/Projected area
正面図/Front-view	0.032 (m ²)
側面図/Side-view	0.046 (m ²)
平面図/Top-view	0.034 (m ²)

Fix with 4xM4 screws
(with WV-S1536LTNUX)
S=1:4



APPLICABLE INSTALLATION SCOPE
S=1:2



INSTALLATION STATUS
S=1:2